

Технічний опис

Перетворювач тиску

MBS 4010

Для використання в неоднорідних, високов'язких або кристалізуючих середовищах у промислових застосуваннях



Високоточний датчик-перетворювач тиску з діафрагмою MBS 4010 призначений для використання в неоднорідних, високов'язких або кристалізуючих середовищах у промислових застосуваннях та забезпечують надійне вимірювання тиску, навіть за суворих умов навколишнього середовища.

Датчики-перетворювачі тиску мають вихідний сигнал 4 – 20 мА, та залежно від версії (споріднені), мають діапазони вимірювань від 0 – 0,25 до 0 – 60 бар.

Відмінна вібраційна стійкість, міцна конструкція та високий ступінь електромагнітної сумісності та стійкості до електромагнітних завад, дозволяють перетворювачу тиску відповідати найсуворішим промисловим вимогам.

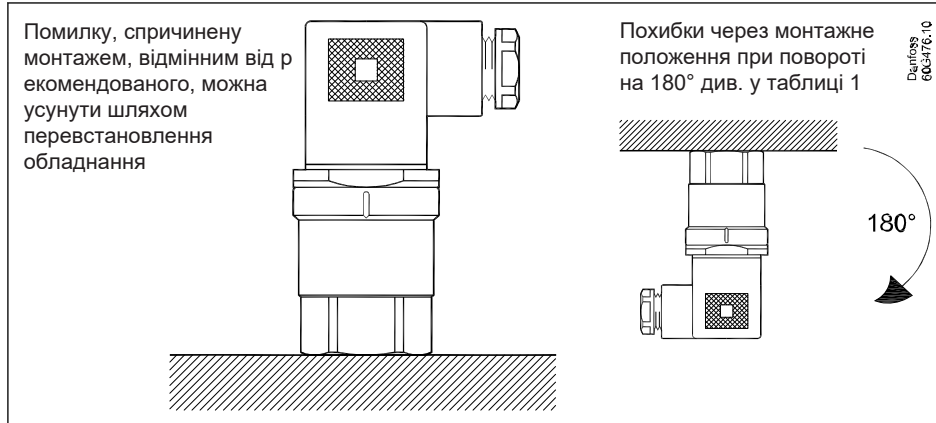
Особливості:

- Призначений для використання у важких промислових умовах
- Корпус і вологі частини виготовлені з кислотостійкої нержавіючої сталі (AISI 316L)
- Діапазон відносного (манометричного) або абсолютного тиску до 60 бар
- Вихідний сигнал: 4 – 20 мА
- Повністю цифрова компенсація
- Точність макс. 0,8% повної шкали
- USDA-H1 схвалене заповнення мастилом
- Для використання у вибухонебезпечному середовищі ATEX, зона 2
- Схвалено UL

Застосування

Рекомендоване монтажне положення

Малюнок 1: Рекомендоване монтажне положення лише для G1A



Специфікація продукту
Технічні дані
Таблиця 1: Продуктивність (EN 60770)

Точність (включаючи нелінійність, гістерезис і повторюваність)	≤ ± 0.3% FS (typ.) ≤ ± 0.8% FS (max.) Див. огляд точності нижче
Нелінійність BFSL (відповідність)	≤ ± 0.2% FS
Гістерезис і повторюваність	≤ ± 0.1% FS
Час відгуку	< 4 ms
Час увімкнення	< 50 ms
Довговічність, P: 10 – 90% FS	> 10 × 10 ⁶ циклів

Таблиця 2: Доступні діапазони вимірювання

Діапазон тиску [bar]	G1/2			G1A			
	Точність FS (max.)	Макс. тиск перевантаження [bar]	Тиск розриву [bar]	Точність FS (max.) ⁽¹⁾	Вплив монтажу (обертання на 180°) ₍₂₎	Макс. тиск перевантаження [bar]	Тиск розриву [bar]
-0.25 – 0.50	-	-	-	≤ ± 1.0%	+ 1.2%	2	50
0.00 – 0.25	-	-	-	≤ ± 1.0%	+ 2.4%	2	50
0.00 – 0.40	-	-	-	≤ ± 1.0%	+ 1.2%	2	50
0.00 – 0.60	-	-	-	≤ ± 1.0%	+ 1.2%	2	50
0.00 – 1.00	-	-	-	≤ ± 1.0%	+ 0.6%	2	50
0.00 – 1.60	-	-	-	≤ ± 0.8%	+ 0.4%	8	50
0.00 – 2.50	-	-	-	≤ ± 0.8%	+ 0.3%	8	50
0.00 – 4.00	≤ ± 0.8%	2 x FS	4 x FS	≤ ± 0.8%	-	8	50
0.00 – 6.00	≤ ± 0.8%	2 x FS	4 x FS	≤ ± 0.8%	-	20	50
0.00 – 10.00	≤ ± 0.8%	2 x FS	4 x FS	≤ ± 0.8%	-	20	50
0.00 – 16.00	≤ ± 0.8%	2 x FS	4 x FS	≤ ± 0.8%	-	100	100
0.00 – 25.00	≤ ± 0.8%	2 x FS	4 x FS	≤ ± 0.8%	-	100	100
0.00 – 40.00	≤ ± 0.8%	2 x FS	4 x FS	-	-	-	-
0.00 – 60.00	≤ ± 0.8%	2 x FS	4 x FS	-	-	-	-

⁽¹⁾ У рекомендованому монтажному положенні

⁽²⁾ Для детальних даних щодо інших кутів монтажу, зверніться до компанії Danfoss

Таблиця 3: Електричні характеристики

Ном. вихідний сигнал (захищений від короткого замикання)	4 – 20 mA
Напруга живлення [U _g], захист від зміни полярності	9 - 32 V DC
Залежність від напруги живлення	4 - 20 mA: < 0.1% FS / 10 V
Обмеження виходу (лінійний вихідний сигнал до 1,5 × ном. діапазон)	22.4 mA (typ.)
Навантаження [R _L] (навантаження підключене до 0 V)	R _L ≤ (U _g - 9 V) / 0.02 A [Ω]

Таблиця 4: Умови середовища

Робоча температура датчика	Нормальна	-40 – 85 °C
	ATEX Zone 2	-10 – 85 °C
Температура носія		-40 – 85 °C
Діапазон температури навколишнього середовища		-10 – 85 °C
Діапазон компенсованих температур		0 – 80 °C
Діапазон температур транспортування/зберігання		-25 – 85 °C
EMC – випромінювання		EN 61000-6-3
EMC – стійкість		EN 61000-6-2
Опір ізоляції		> 100 MΩ at 500 V
Випробування на частоту мережі		Based on SEN 361503
Вібраційна стійкість	Синусоїдальний	15.9 mm-pp, 5 Hz – 25 Hz 20 g, 25 Hz – 2 kHz
	Випадковий	7.5 g _{rms} , 5 Hz – 1 kHz

Перетворювач тиску типу MBS 4010

Ударостійкість	Удар	500 g / 1 ms	IEC 60068-2-27
	Вільне падіння	1 m	IEC 60068-2-32
Корпус (залежно від електричного підключення)			IP65

Таблиця 5: Вибухонебезпечні атмосфери

Зона 2 застосування ⁽³⁾	 II 3G Ex ec IIA T3 Gc -10°C < Ta < +85°C	EN60079-0; EN60079-7
------------------------------------	---	----------------------

⁽³⁾ При використанні в зонах АТех Zone 2 за низьких температур кабелів і штекер повинні бути захищені від ударів

Таблиця 6: Механічні характеристики

Матеріали	Змочувані частини	EN 10088-1; 1.4404 (AISI 316 L)
	Корпус	EN 10088-1; 1.4404 (AISI 316 L)
	Електричні з'єднання	Склонаповнений поліамід PA 6.6
Прокладка (верхня різьба)		DIN 3869-33-NBR
ага нетто (залежно від з'єднання тиску та електричного з'єднання)		0.4 kg

Розміри/комбінації

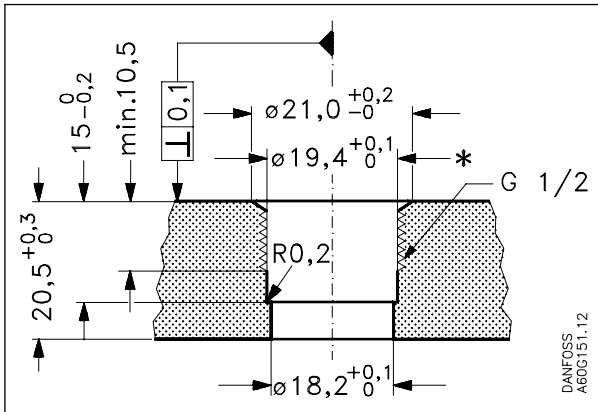
Таблиця 7: Розміри/комбінації

Type code	A1	A3
	EN175301-803-A, Pg 9	Екранований кабель 2m
	 G 1/2A (ISO 228-1)	 G 1A (ISO 228-1)
код	CB12	CB11
Рекомендований крутний момент	60 Nm ⁽¹⁾	60 Nm ⁽¹⁾

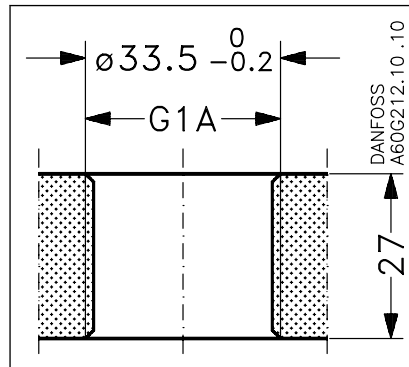
⁽¹⁾ може бути відхилення до 3 Nm

Перетворювач тиску типу MBS 4010

Малюнок 2: Фаска $\varnothing 19,4 +0,1$ після нарізання



Малюнок 3: Отвір для різьби G 1A (ущільнення над різьбою)



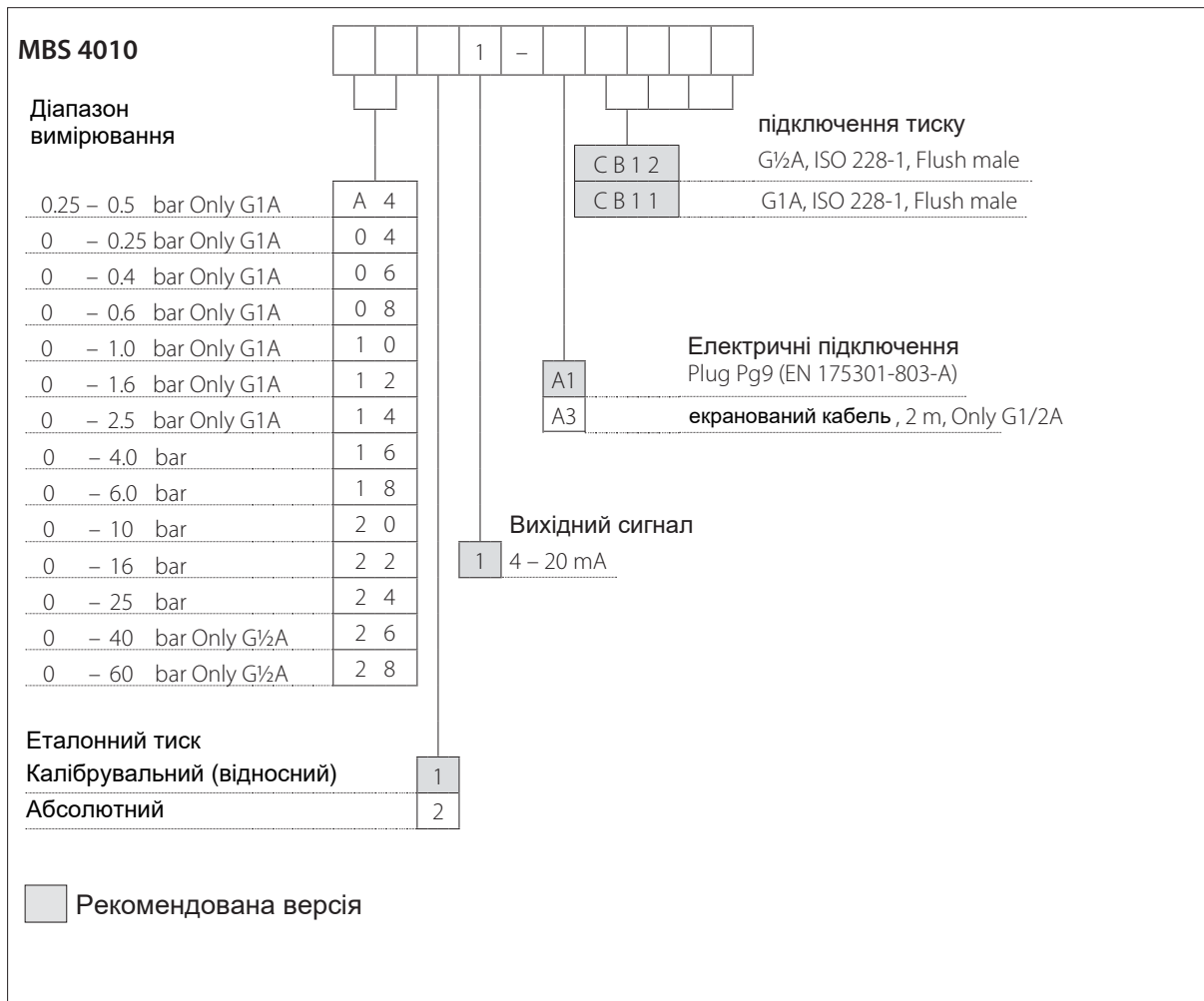
Електричні з'єднання

Таблиця 8: Електричні підключення

Код типу	A1	A3
	<p>Danfoss A60G218.10</p> <p>EN 175301-803-A</p>	<p>Danfoss 60G282</p> <p>екранований кабель 2 м</p>
Температура навколишнього середовища	-40 – 85 °C	-40 – 85 °C
Корпус (захист IP виконується разом із роз'ємом)	IP65	IP67
Матеріал	Склонаповнений поліамід, PA 6.6	Поліолефін кабель з РЕ ущільн. трубкою
Електричне підключення, 4 – 20 mA вихід (2 -провідний)	<p>Pin 1: + живлення</p> <p>Pin 2: +живлення</p> <p>Pin 3: не використовується</p> <p>Земля: підключено до корпусу MBS</p>	<p>Коричневий: + живлення</p> <p>Чорний: + живлення</p> <p>Червоний: не використовується</p> <p>Помаранчевий: не використовується</p> <p>Екран: не підключений до корпусу MBS</p>

Замовлення

Стандарт замовлення



ПРИМІТКА:

Можливий вибір нестандартних комбінацій. Однак може застосовуватися мінімальна кількість замовлення. Будь ласка, зверніться до місцевого представництва Danfoss для отримання додаткової інформації або запиту щодо інших версій.

Аксесуари

Аксесуари для G 1A, ISO 228-1

Таблиця 9: Аксесуари

<p>приварний ніпель для кінцевого ущільнення метал/метал Code no.: 060G2501</p>	<p>DIN 11851 (dairy connection), DN40 Code no.: 060G2505</p>
<p>DIN 11851 (dairy connection), DN50 Code no.: 060G2506</p>	<p>Затискач, ISO 2852, 1½ in. Code no.: 060G2502</p>
<p>Затискач, ISO 2852, 2 in. Code no.: 060G2510</p>	<p>SMS 1145 з'єднання, 1½ in. Code no.: 060G2503</p>

Сертифікати, декларації та погодження

Список містить усі сертифікати, декларації та схвалення для цього типу продукції. Індивідуальний кодовий номер може мати деякі або всі ці схвалення, а деякі місцеві схвалення можуть не відобразитися в списку.

Деякі дозволи можуть змінюватися з часом. Ви можете перевірити найновіший статус на danfoss.com або зв'язатися з місцевим представником Danfoss, якщо у вас є запитання.

Діючі сертифікати та декларації

Таб. 10: Чинні схвалення

File name	Document type	Document topic	Approval authority
1786330	Explosive - Safety Certificate	Explosive	CSA
064R9402.00	Manufacturers Declaration	PED	Danfoss
064G9615.06	EU Declaration	ATEX/EMCD/RoHS	Danfoss
060R3160.00	Manufacturers Declaration	China RoHS	Danfoss
Д-ДК.БЛ08.В.00302_18	EAC RU	EAC Declaration	EAC RU
ДК.С.30.018.А 31316	-	-	GOST
E311982	Electrical - Safety Certificate	-	UL
E494625	Electrical - Safety Certificate	-	UL
E227388	Electrical - Safety Certificate	Hazardous Locations	UL

Онлайн підтримка

Danfoss пропонує широкий спектр підтримки наших продуктів, включаючи цифрову інформацію про продукт, програмне забезпечення, мобільні додатки та рекомендації експертів. Докладніше - нижче.

The Danfoss Product Store



Danfoss Product Store — це універсальний магазин для всього, що стосується продукції незалежно від того, де ви перебуваєте в світі або в якій галузі промисловості ви працюєте. Отримайте швидкий доступ до найважливіших даних, таких як характеристики продукту, кодові номери, технічна документація, сертифікати, аксесуари, тощо.

Почати перегляд можна за адресою: store.danfoss.com

Технічна документація



Знайдіть технічну документацію, необхідну для вашого проекту. Отримати прямий доступ до нашої офіційної колекції специфікацій, сертифікатів, декларацій, посібників, 3D-моделей, малюнків, прикладів, брошур та багато іншого.А

Знайти документацію за адресою: www.danfoss.com/en/service-and-support/documentation

Danfoss Learning



Danfoss Learning - це безкоштовна онлайн-платформа для навчання. Вона містить курси та спеціальні матеріали розроблені, для допомоги інженерам, монтажникам, технікам з обслуговування та проєктувальникам щоб краще зрозуміти продукти, програми, галузеві теми і тенденції, які допоможуть вам виконувати вашу роботу краще.

Створіть свій обліковий запис за адресою www.danfoss.com/en/service-and-support/learning

Місцева інформація та підтримка



Локальні веб-сайти Danfoss є основними джерелами допомоги щодо інформації про нашу компанію та продукти. Дізнайтеся про наявність, отримайте останні регіональні новини або зв'яжіться з найближчим експертом – все це доступно мовою вашої країни.

Знайдіть місцевий веб-сайт Danfoss: www.danfoss.com/en/choose-region

Запчастини



Отримайте доступ до каталогу запасних частин і сервісних комплектів Danfoss прямо з свого смартфона. Додаток містить широкий спектр компонентів для систем кондиціонування та охолодження, таких як клапани, фільтри, реле тиску та датчики.

Програма Spare Parts за адресою www.danfoss.com/en/service-and-support/downloads.