

Довідник монтажника

- Безпроводне керування.
- Радіаторні терморегулятори і комплекти.
- Запірні клапани.
- Гідравлічне підлогове опалення.
- Поворотні регулюючі клапани.
- Електричні кабельні нагрівальні системи опалення.



Зміст

1. Система безпроводного управління нагрівальними системами і електроприладами	5
1.1. Danfoss Link™	5
1.2. Застосування	9
1.3. Електронний радіаторний терморегулятор Danfoss Link™ Connect	21
2. Термостатичні елементи	25
2.1. Термостатичні елементи RA 2991 з газоконденсатним заповненням сільфона	26
2.2. Термостатичні елементи RA 5060 з виносним регулятором температури.	31
2.3. Термостатичні елементи RAW-K 5030 RAW-K і 5032 з рідинним заповненням для клапанів терморегуляторів з приєднувальною різьзою M30 x 1,5 фірм Heimeier, Oventrop, MNG та інших.	35
2.4. Електронний радіаторний терморегулятор Danfoss Eco™	37
3. Клапани терморегуляторів	41
3.1. Співставлення типів клапанів	41
3.2. Монтаж клапанів	42
3.3. Попередня настройка клапана	44
3.4. Клапани RA-N з попередньою (монтажною) настройкою для двотрубних насосних систем водяного опалення	45
3.5. Вентильні вставки	51
3.6. Кутові адаптери для термостатичних елементів	52
4. Комплекти для обв'язки радіаторів	53
4.1. Комплекти для обв'язки радіаторів з нижнім підключенням: термостатичні елементи RAS-C або RAS-CK та H-подібні запірні клапани RLV-KS	53
4.2. Комплекти для обв'язки радіаторів з бічним підключенням: термостатичний елемент RAS-C, клапан терморегулятора без попередньої настройки RA-FN та запірний клапан RLV-S	59
4.3. Комплекти для обв'язки радіаторів з бічним підключенням: термостатичний елемент RAE, клапан терморегулятора з попередньою настройкою RA-N та запірний клапан RLV-S	65
4.4. Комплекти для обв'язки радіаторів з бічним підключенням: термостатичний елемент RAS-C2 і клапан терморегулятора без попередньої настройки RA-FN	69
4.5. Комплект для обв'язки радіаторів з бічним підключенням: термостатичний елемент RAS-C2, клапан терморегулятора з попередньою настройкою RA-N та запірний клапан RLV-S	73
5. Сервісне обслуговування клапанів серії RA	79
5.1. Сервісний пристрій (демоблок) для клапанів серії RA з комплектом ключів і чехлом	80
6. Запірні клапани для радіаторів	81
6.1. Співставлення типів запірних клапанів	81
6.2. Запірні клапани RLV з можливістю встановлення дренажного крана	82
6.3. Запірні клапани RLV-S для традиційних радіаторів (з бічним підключенням)	85
6.4. H-подібні запірні клапани RLV-K для радіаторів з нижнім підключенням	87
6.5. H-подібні запірні клапани RLV-KS для радіаторів з нижнім підключенням	90
7. Компресійні фітинги	93
7.1. Компресійні фітинги для труб із поліетилену (PEX).....	93
7.2. Компресійні фітинги для металополімерних труб (Aluprex).....	93
7.3. Компресійні фітинги для мідних і сталевих труб	94

8. Гідравлічне підлогове опалення	95
8.1. Система підлогового опалення з провідним регулюванням. Комутаційний пристрій FH-WC з напругою на виході 230 В~	95
8.2. Кімнатні терморегулятори для систем підлогового опалення Basic Plus ²	99
8.3. Розподільчий колектор для системи підлогового опалення FHF	103
8.4. Розподільчий колектор для системи підлогового опалення FH-ME	111
8.5. Термоелектричні приводи TWA-A і TWA-K	117
8.6. Компактні змішувальні вузли для систем підлогового опалення FHM-Cx	119
8.7. Термостатичний змішувальний клапан TVM-H	125
8.8. Термостатичний елемент FTC	129
8.9. Регулюючі клапани FHV	133
8.10. Комплекти RTL для регулювання температури зворотного теплоносія	137
9. Поворотні регулюючі клапани	141
9.1. Поворотні регулювальні клапани (PN 6) HRE 3, HRE 4	141
9.2. Поворотні регулювальні клапани (PN 10) HRB 3, HRB 4	147
9.3. Редукторні електроприводи AMB 162, AMB 182	153
10. Електрообігрів. Кабельні нагрівальні системи DEVI	157
10.1. Нагрівальний кабель двожильний DEVIflex™ 18T	157
10.2. Нагрівальний мат двожильний DEVIcomfort™ 150T	160
10.3. Терморегулятори DEVIreg™ Touch	162
10.4. Терморегулятор ECTemp Next Plus	163
10.5. Терморегулятори DEVIreg™ 530 / 531 / 532	164
10.6. Терморегулятори DEVIreg™ 130 / 132	165
10.7. Терморегулятори DEVIreg™ 330	166
10.8. DEVIceguard™18RM саморегульований нагрівальний кабель з холодним кінцем для систем сніготанення на покрівлі	167
10.9. DEVIsafe™ 20T нагрівальний кабель двожильний із суцільним екраном для дахів, жолобів і водостоків ...	169
11. Електрообігрів. Кабельні нагрівальні системи Veria	171
11.1. Нагрівальний мат двожильний Veria Quickmat 150	171
11.2. Нагрівальний кабель двожильний Veria Flexicable 20	172
11.3. Терморегулятор Veria Control T45	174
11.4. Терморегулятор Veria Control B45	175

Шановний спеціалісте з опалення!

Цей примірник «Довідника монтажника» має на меті надати Вам повний обсяг інформації про різноманітні сучасні технічні рішення, які пропонує компанія Danfoss для сегменту котеджного будівництва.

Обладнання систем опалення для створення комфорту у приватних будинках і квартирах дозволяє успішно реалізовувати такі рішення з підтримання теплого комфорту, як терморегулювання приміщень, гідравлічне підлогове опалення і електричне опалення.

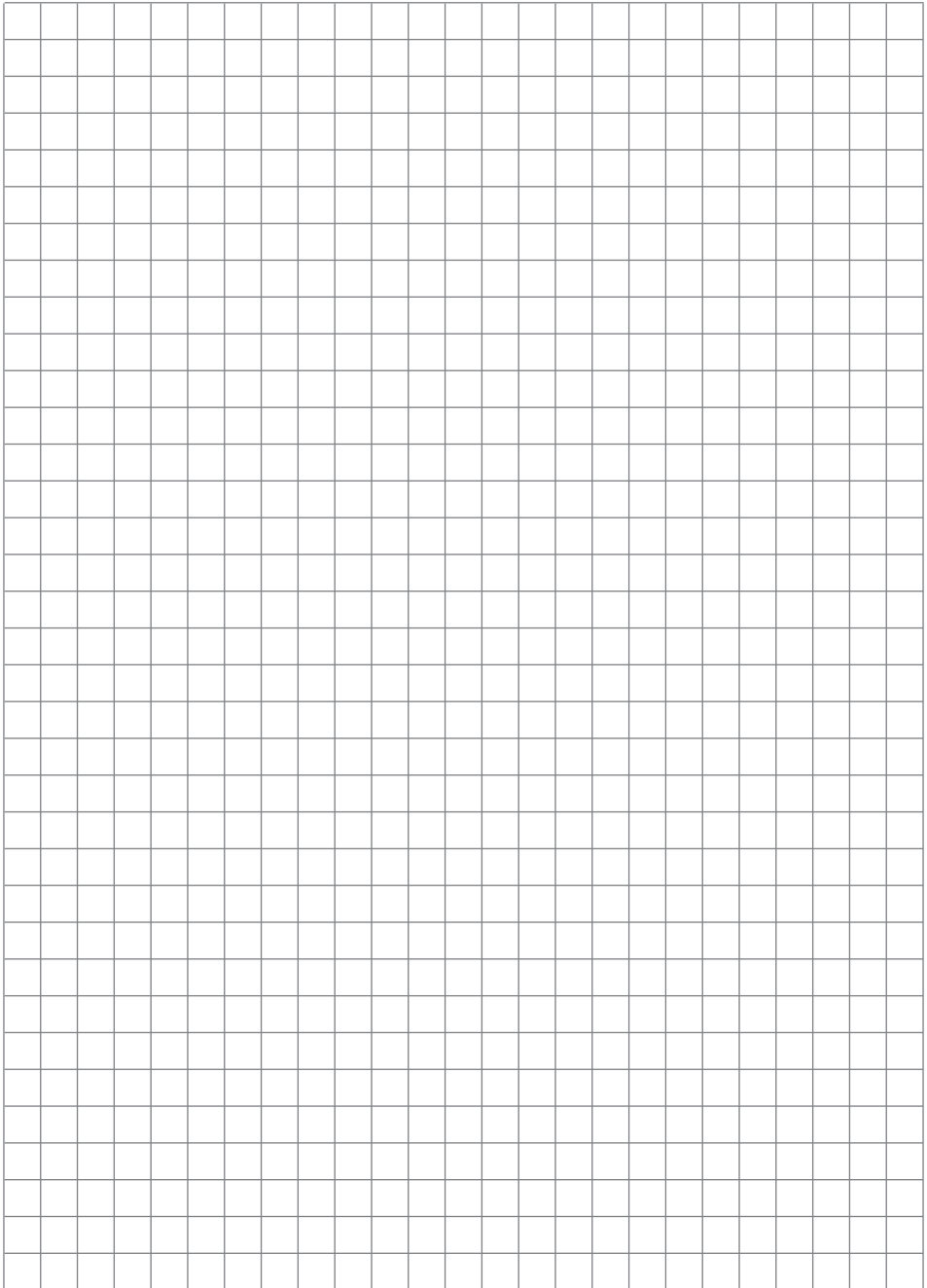
Використання продукції Danfoss і DEVI дозволить Вам максимально раціонально і економічно використовувати енергію, а відповідно й енергетичні ресурси планети, які в еквівалентному перерахунку дорівнюють мільйонам тонн нафти щороку!

І це не лише йде на користь навколишньому середовищу, а й значно зменшує витрати на опалення житла тих людей, які віддають перевагу продукції компанії Danfoss.

У цьому успіху важливою є Ваша роль, оскільки лише Ваш професійний монтаж забезпечує оптимальну роботу обладнання і максимально можливу економію енергії протягом тривалого терміну експлуатації.

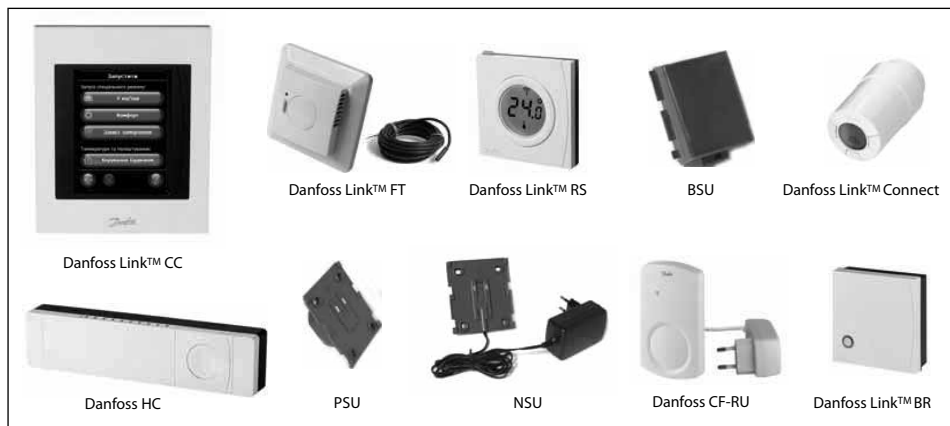
Ми сподіваємось, що цей «Довідник монтажника» допоможе Вам в монтажі й експлуатації продукції Danfoss для систем гідравлічного та електричного опалення. Ми, в свою чергу, сподіваємося на Вашу довіру, зворотний зв'язок та підтримку у майбутньому.

Ваша команда «Данфосс»



1. Система безпроводного керування нагрівальними системами і електроприладами

1.1. Danfoss Link™



Опис

Інтелектуальна система безпроводного керування Теплою підлогою і опаленням. Може керувати як системами «Тепла підлога», так і системами опалення. Системи опалення – електричні, гідравлічні, як з використанням радіаторів, так і обігріву підлоги.

Призначена для підвищення комфорту невиноробничих приміщень площею до 300 м², без значних перешкод для радіосигналу (армованих бетонних стін і перекрыть, металізованої тепло / звукоізоляції, радіоапаратури, що працює у тому ж діапазоні тощо). Максимальна кількість в системі: кімнат – 30, пристроїв – 50.

Основою системи є центральна сенсорна панель, яка контролює в усьому будинку безпроводні датчики температури підлоги та повітря і керує нагрівальними кабелями або іншими нагрівальними пристроями через безпроводні пристрої керування. Це дозволяє керувати різними системами з одного зручного місця.

Базові можливості: покiмнатне керування температурою і розкладом електричних систем обігріву підлоги, повного опалення через підлогу, опалення електроконвекторами, а також гідравлічними системами опалення: як через підлогу, так і за допомогою радіаторів. Система дозволяє об'єднати кімнати в «Житлову зону» з загальним розкладом, має просте вмикання / вимикання режимів «Вдома», «Пауза», «Відпустка» тощо.

Пристрої системи Danfoss Link™ можуть бути «Кімнатні» або «Сервісні».

Кімнатні пристрої – ті, що керують нагрівальними системами в приміщеннях та можуть бути розташовані безпосередньо в кімнатах (додавання через меню «Налаштування Кімнати» - «Пристрої кімнати» - «Додати пристрій»).

FT – терморегулятор, (FTs – з під'єднаним датчиком підлоги). **RS** – датчик температури повітря.

Danfoss Link™ connect – радіаторний терморегулятор.

FTs – для керування системами «Тепла підлога»;

FT+RS – для керування системою опалення без контролю температури підлоги;

FTs+RS – для керування системою опалення з контролем температури підлоги, або системою «Тепла підлога».

Danfoss Link™ Connect – для керування гідравлічними радіаторами системи опалення. Для більш точного вимірювання температури може використовуватись разом з RS.

Сервісні пристрої – ті пристрої, що не мають відношення до нагріву або не розташовуються в кімнатах (додавання через меню «Сервісні параметри» - «Кімнати та пристрої» - «Додати Сервіс. Пристрій»)

НС контролер – для керування гідравлічними системами підлогового опалення за допомогою термоелектроприводів, встановлених на клапанах. Сам НС – додається як сервісний пристрій, а виходи цього контролера, що керують відповідними контурами додаються до кімнат.

BR – реле керування котлом

CF-RU – підсилювач/ретранслятор сигналу

FT – якщо додати FT без під'єднання датчика підлоги як сервісний пристрій – за його допомогою можна керувати Увімк./Вимк. електроспоживачів вручну або автоматично – за розкладом, встановленим заздалегідь.

Докладніше про компоненти системи:

Danfoss Link™ CC (Central Controller) – центральний пристрій керування з кольоровим сенсорним екраном, в комплекті з вбудованим (PSU) або зовнішнім (NSU) джерелом живлення. Дозволяє керувати через радіоканал усіма пристроями системи, встановленими в різних кімнатах. Модуль CC може контролювати до 50 різнотипних пристроїв – RS, FT, HC або RU, у тому числі до 30 радіаторних терморегуляторів Danfoss Link™ Connect.

Живлення і кріплення центральної панелі CC:

PSU (Power Supply Unit) – панель кріплення з джерелом живлення, призначена для встановлення в стіну в стандартну монтажну коробку.

NSU (Net Supply Unit) – панель кріплення для встановлення на стіну з зовнішнім блоком живлення на проводі. BSU (Battery Supply Unit) – переносне батарейне джерело живлення для налаштування системи. Необхідне лише для монтажу.

Версія з Wi-Fi модулем дозволяє віддалено керувати системою через безкоштовний додаток Danfoss Link™, доступний на App Store і Play Market.

Danfoss Link™ FT (Floor Thermostat) – регулятор підлоги. Призначений для безпроводного керування електричними кабельними нагрівальними системами або іншими електричними пристроями, наприклад, термоелектроприводами гідралічних систем опалення. До регулятора може підключатися датчик підлоги на проводі (в комплекті) для вимірювання температури підлоги і передачі інформації на модуль CC.

Danfoss Link™ RS (Room Sensor) – датчик повітря. Призначений для безпроводного контролю температури повітря у приміщенні, в якому він встановлений. Кнопки керування дозволяють змінювати температуру повітря у приміщенні. З центральної панелі CC може бути задано діапазон змінення температури або заблоковано кнопки RS. На вбудованому дисплеї відображається виміряна / встановлена температура. Живлення від батарейок AA 1,5 В, 2 шт. Максимальна кількість в системі – 30 шт.

FT з вбудованим датчиком підлоги (FTs) застосовується для систем «Тепла підлога». FT без датчика підлоги, доданий до системи як «Сервісний пристрій», може керувати вмиканням / вимкненням будь-яких електроприладів як вручну, так і за попередньо заданою тижневою програмою з інтервалом.

FT без датчика підлоги спільно з датчиком RS застосовується для систем опалення без контролю температури підлоги. FTs з датчиком підлоги спільно з датчиком повітря RS застосовується для систем опалення з контролем температури підлоги. Крім того, така конфігурація FTs+RS дозволяє обрати будь-який режим: робота за температурою повітря з обмеженням максимальної та/або підтриманням мінімальної температури підлоги; робота тільки за температурою підлоги – у цьому випадку RS відображає встановлену і виміряну температуру підлоги, а також можливе керування температурою підлоги за допомогою кнопок на RS.

Danfoss Link™ Connect – радіаторний терморегулятор з безпроводним керуванням. Вимірює температуру повітря, відображає встановлену температуру, має кнопки для керування температурою в заданому діапазоні, кнопки можуть бути заблоковані з CC. Терморегулятори Danfoss Link™ Connect, додані в одну кімнату, – синхронізуються. Макс. кількість: в системі – 30 шт., в 1 кімнаті – 10 шт.

Danfoss CF-RU (Repeater Unit) – повторювач сигналу. Для систем з великою відстанню між пристроями, а також для систем з великою кількістю пристроїв та/або перешкод. Макс. кількість в системі – 4 шт.

Danfoss HC (Hydronic Controller) – модуль керування водяними системами, обігрів або охолодження, радіаторне опалення або обігрів підлоги. Виходи: 5/10 шт. для термодриводів TWA, NC або NO на 24В + «сухі контакти» для керування насосом і котлом. Макс. кількість в системі – 3 шт. Працює сумісно з RS, встановленими в кімнатах.

Danfoss BR (Boiler Relay) – реле для керування котлом. Вмикає котел за необхідності нагріву у будь-якому контурі HC або будь-якому радіаторі, що керується Danfoss Link™ Connect.

Технічні характеристики

Danfoss Link™	
Версії CC:	Mk IV з Wi-Fi
Напруга живлення:	15 В± ±10%
Екран:	3,5" TFT кольоровий сенсорний
Відстань передачі сигналу:	Макс. 30 м
Споживана потужність:	< 2 Вт
Вбудований акумулятор:	20 днів (години, календар)
ІР клас:	IP 21
Робоча температура середовища:	-10...+40 °С
Розміри (В x Ш x Г):	125 x 107 x 25 мм
Версія ПЗ:	4.1.4 для Mk IV (на 01.04.17)
Оновлення ПЗ:	Автоматично для Mk IV
Маркування Mk IV:	Central Controller Version 4.1, DCC22

Система безпроводного керування нагрівальними системами і електроприладами

Danfoss Link™ FT	
Напруга живлення:	180-250 В~, 50/60 Гц
Навантаження активне макс.:	15 А 230 В~, 3450 Вт
Навантаження індуктивне макс.:	4 А 230 В, cos φ = 0,3
Споживана потужність:	< 1 Вт в режимі очікування
Датчик температури на проводі:	NTC 15 кОм при 25 °С, 3 м
Індикація:	Світлодіод зелений / червоний
Тип рамки:	ELKO
ІР клас:	ІР 31
Робоча температура середовища:	-10...+30 °С
Розміри (В x Ш x Г):	85 x 85 x 47 мм
Маркування:	DFT01
Danfoss Link™ BR	
Напруга живлення:	230 В~, 50 Гц
Навантаження активне макс.:	3 А
Навантаження індуктивне макс.:	1 А
Споживана потужність:	1,6 Вт в режимі очікування
Індикація:	Світлодіод зелений / червоний
ІР клас:	ІР 40
Розміри (В x Ш x Г):	84 x 84 x 30 мм
Danfoss Link™ RS	
Живлення:	Батарейки АА, 2 шт.
Термін служби батарейок:	4-5 років, контроль розрядки
Дисплей:	Світлодіодне підсвічування
Точність вимірювання t°:	± 0,35 °С
Робоча температура середовища:	0...40 °С
ІР клас:	ІР21
Розміри (В x Ш x Г):	66 x 66 x 23 мм
Маркування:	DRS11
Сертифікація:	УкрТЕСТ, DEMKO, EN 60730
Інформація:	www.smartheating.danfoss.ua
Гарантія:	2 роки
Danfoss Link™ Connect	
Живлення:	Батарейки АА, 2 шт.
Термін служби батарейок:	≥ 2 роки, контроль розрядки
Тип підключення:	Горизонтальне, RA або M30 x 1,5
Максимальна кількість:	30 шт., в кімнаті – 10 шт.
Дисплей:	3 підсвічуванням
Діапазон регулювання:	4...28 °С
Макс. t° теплоносія:	90 °С
Робоча температура середовища:	0...40 °С
ІР клас:	ІР20
Розміри:	Ø51 мм, довжина – RA: 91 мм, K: 78 мм

Система безпроводного керування нагрівальними системами і електроприладами

Danfoss CF-RU	
Живлення:	230 В~, зовнішній блок живлення, кабель 3 м
Розміри (В x Ш x Г):	111 x 66 x 21 мм
Монтаж:	На поверхню стіни
Маркування:	CF-RU
Danfoss HC	
Живлення:	220 В~, шнур з вишкою 2 м
Розміри (В x Ш x Г):	78 x 325 x 47 мм
Виходи:	5/10 шт. 24В---, з контролем навантаження і захистом від короткого замикання

Асортимент

014G0288	Danfoss Link™ Wi-Fi (CC + PSU)	Центральна панель версії Mk IV з Wi-Fi та з вбудованим джерелом живлення
014G0289	Danfoss Link™ Wi-Fi (CC + NSU)	Центральна панель версії Mk IV з Wi-Fi та з вбудованим джерелом живлення
088L1905	Danfoss Link™ FT	Регулятор підлоги в комплекті з датчиком температури на проводі
088L1914	Danfoss Link™ RS	Датчик повітря
014G0260	PSU для Danfoss Link™	Джерело живлення для Danfoss Link™ CC (в стіну)
014G0261	NSU для Danfoss Link™	Джерело живлення для Danfoss Link™ CC (на стіну)
014G0262	BSU для Danfoss Link™	Джерело живлення для Danfoss Link™ CC (на батарейках)
088U0230	Danfoss CF-RU	Повторювач сигналу (Repeater Unit)
014G0002	Danfoss Link™ Connect	Радіаторний терморегулятор з адаптерами RA і M30x1,5
014G0272	Danfoss BR	Реле для керування котлом
014G0100	Danfoss HC	Модуль керування водяними системами опалення до 10 контурів
014G0103	Danfoss HC	Модуль керування водяними системами опалення до 5 контурів

1.2. Застосування

Рекомендації з монтажу

Сила сигналу є достатньою для більшості застосувань, але на шляху від Danfoss Link™ CC до кімнатних пристроїв бездротовий сигнал слабшає.

Крім того, у кожному будинку існують різні перешкоди. Для забезпечення найкращої продуктивності під час планування та монтажу слід узяти до уваги наведені нижче рекомендації:

- Відстань між пристроями на прямій видимості має становити не більше 30 м.
- Якщо існує така можливість, пристрої FT, RS, HC, Danfoss Link™ Connect, BR мають бути розташовані на протилежній або прилеглий стіні з CC та RU.

- Усі металеві предмети в конструкції будівлі можуть ослаблювати радіосигнали.
- Бетонні стіни та підлога значно ослаблюють сигнал. Разом із цим, сигнал у певній мірі ослаблюють практично всі види будівельних матеріалів.
- Кути, утворені конструкцією будинку, можуть ослаблювати радіосигнали через довгі відстані або через віддзеркалення сигналу.

Примітка. Наведені рекомендації мають лише загальний характер, оскільки на бездротовий зв'язок впливає багато чинників.

План монтажу

Перш ніж приступати безпосередньо до монтажу, рекомендовано підготувати план монтажу.

1. Підготуйте план монтажу всіх кімнатних пристроїв (які живляться як від електричної мережі, так і від батарейок).
2. Danfoss Link™ CC у плані монтажу має бути розташовано у центрі.

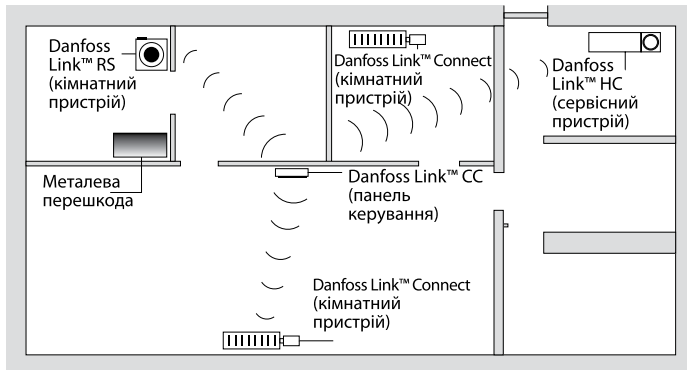
3. Додайте до плану монтажу, за наявності, необхідні підсилюючі пристрої – повторювачі сигналу. Рекомендовано передбачити в плані принаймні один повторювач сигналу у межах до 5 метрів від центральної панелі керування.

Правильний план монтажу

- Між Danfoss Link™ CC та іншими бездротовими пристроями не має бути металевих перешкод.
- На плані монтажу Danfoss Link™ CC має бути розташовано у центрі, наскільки це можливо (відстань між

пристроями на прямій видимості має становити не більше 30 метрів).

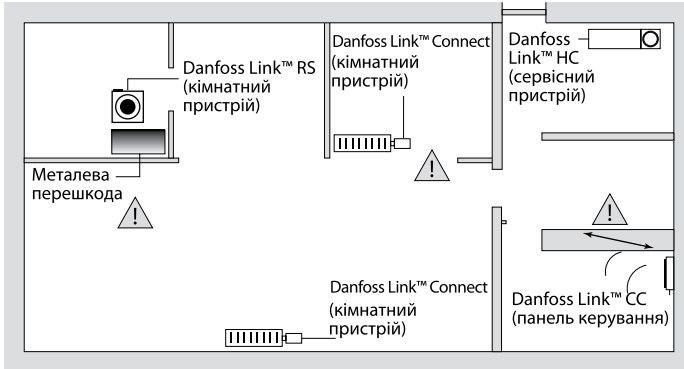
- Через діагоналі стін, радіосигнал має проходити найкоротшою відстанню.



Приклад розміщення пристроїв на плані приміщення, для візуалізації напрямків проходження сигналів та наявних перешкод.

Неправильний план монтажу

- Між Danfoss Link™ CC та іншими бездротовими пристроями присутні металеві перешкоди.
- Центральну панель Danfoss Link™ CC встановлено не в центрі будинку.
- Сигнал перетинає стіни по діагоналі.

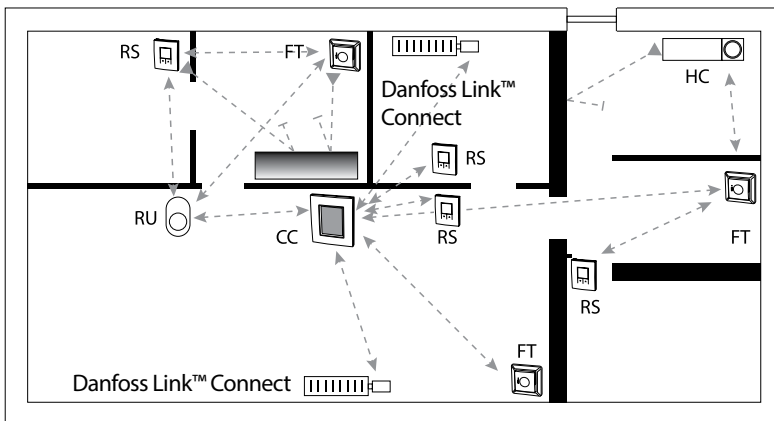


Підсилюючі пристрої

Підсилюючий пристрій – повторювач сигналу, збільшує силу радіосигналу, коли між Danfoss Link™ CC та іншими бездротовими пристроями не може бути встановлено задовільного з'єднання. Повторювач сигналу RU можна замовити за складським кодом 088U0230.

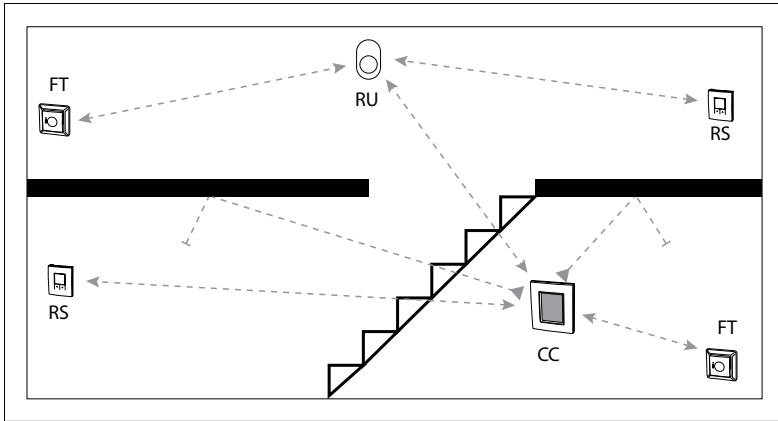
Приклад розташування повторювачів сигналу

План одноповерхового будинку



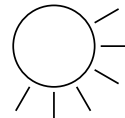
- CC – центральний контролер
- FT – регулятор підлоги (кімнатний пристрій)
- HC – гідравлічний контролер (сервісний пристрій)
- RS – датчик повітря (кімнатний пристрій)
- RU – повторювач сигналу (сервісний пристрій)
- Danfoss Link™ Connect – радіаторний терморегулятор (кімнатний пристрій)

Вигляд у перетині – двоповерхова будівля



Монтаж

Danfoss Link™ CC монтується або з блоком живлення PSU (у стіну, у монтажну коробку) або з NSU (на стіну, зовнішній блок живлення на проводі з підключенням у розетку).



Не встановлювати у ванних кімнатах

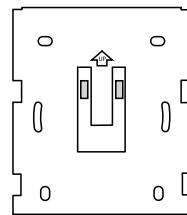
Запобігати потраплянню прямих сонячних променів на Danfoss Link™ CC

Монтуйте на висоті 140–170 см.



Монтаж Danfoss Link™ CC із блоком живлення PSU у стіну

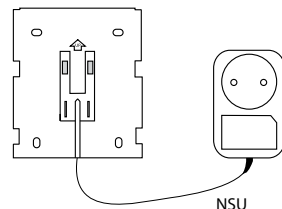
- Вставте блок живлення до монтажної коробки та відмітьте отвори для 4 шурупів. Перевірте горизонтальний рівень по верхній частині.
- Просвердліть отвори і вставте дюбелі.
- Підключіть блок живлення PSU відповідно до схеми на тильному боці.
- Закріпіть блок живлення PSU 4 шурупами.
- *Не під'єднуйте Danfoss Link™ CC на цьому етапі!*



PSU

Монтаж Danfoss Link™ CC з виносним блоком живлення NSU на стіну

- Розташуйте під'єднуючу панель на стіні та відмітьте отвори для 4 шурупів. Перевірте горизонтальний рівень по верхній частині.
- Просвердліть отвори і вставте дюбелі.
- Закріпіть панель 4 шурупами.
- *Не під'єднуйте Danfoss Link™ CC на цьому етапі!*
- Підключіть блок живлення NSU до електричної розетки.



NSU

Підготовка до додавання пристроїв

Під час додавання пристроїв до системи Danfoss Link™ відстань між Danfoss Link™ CC та пристроєм має становити не більше 1,5 м.

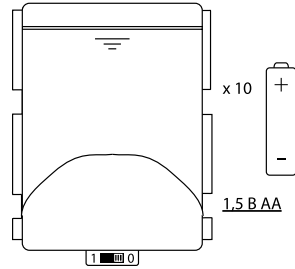
Для досягнення цього застосовується спеціальний батарейний блок живлення – Danfoss Link™ BSU.

1. Відкрийте кришку та вставте батарейки.
2. Вставте кришку на місце та підключіть блок живлення Danfoss Link™ BSU до Danfoss Link™ CC з його тильної сторони.

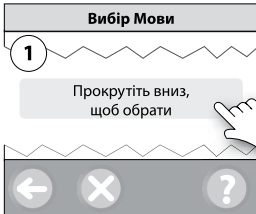
Коли все буде готово до налаштування, переведіть перемикач на батарейному блоці живлення Danfoss Link™ BSU у положення ON (Увімк.).

Danfoss Link™ CC почне завантаження. Завантаження триває приблизно 30 секунд.

Батарейний блок живлення (BSU) можна замовити за складським кодом 014G0262.

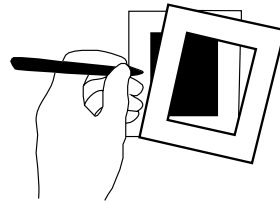


Початкові настройки



Запустіть меню налаштування

- Обережно зніміть верхню панель Danfoss Link™ CC, підчепивши її з верхньої сторони.
- Натисніть і утримуйте протягом 3 секунд кнопку [SETUP], щоб увійти до зони обслуговування.

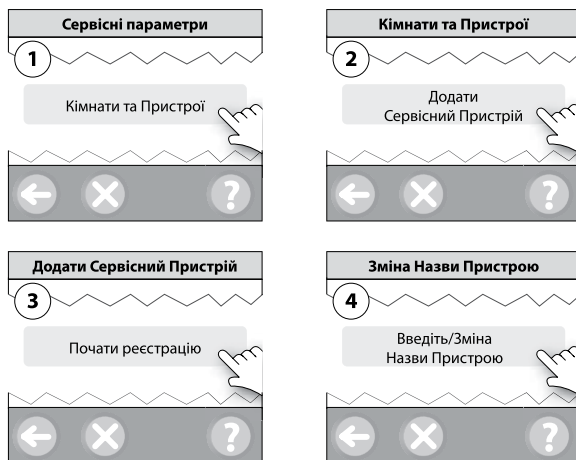


Додавання сервісних пристроїв

Завжди додавайте в першу чергу сервісні пристрої повторювачі/ретранслятори сигналу RU!

Додайте до системи усі сервісні пристрої та кімнатні пристрої (які живляться як від електричної мережі, так і від батарейок).

Щоб додати сервісний пристрій – натисніть і утримуйте протягом 3 секунд кнопку [SETUP], щоб увійти до зони обслуговування.




Створення кімнат

Рекомендовано спочатку створити кімнату, а потім починати додавати пристрої.

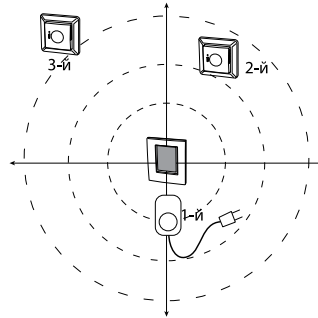


Підтвердіть, натиснувши .

Порада! Ви можете обрати готову назву кімнати зі списку, тут .

Додавання пристроїв із живленням від електричної мережі

- Додайте пристрій по черзі до Danfoss Link™ CC.
- Розпочинайте з найближчого до Danfoss Link™ CC пристрою і рухайтесь у зовнішньому напрямку.
- В першу чергу додайте повторювачі сигналу RU в пункті меню «Сервісні параметри» «Кімнати та пристрої» «Додати сервіс. пристрій»



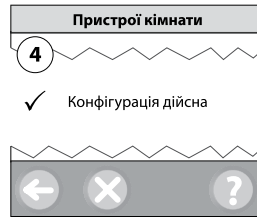
Додавання кімнатних пристроїв із живленням від електричної мережі

Для забезпечення достатнього рівня сигналу бездротової мережі всі кімнатні пристрої мають бути розташовані відповідно до попереднього плану монтажу. Розпочинайте з найближчого до Danfoss Link™ CC пристрою та рухайтесь у зовнішньому напрямку.

Щоб додати пристрій до кімнати – у меню «Сервісні параметри» виберіть «Кімнати та пристрої», «Налаштув. існуючої кімнати», «Сконфігурувати існуючу кімнату» оберіть кімнату, слідуєте інструкції нижче:



Далі – слідуєте вказівкам на екрані.



Натисніть

Примітка. Danfoss Link™ CC автоматично встановлює принцип/тип регулювання відповідно до типів пристроїв, доданих до кімнати. Щоб змінити принцип регулювання, зверніться до розділу «5.2 Зміна параметрів регулювання».

Додавання кімнатних пристроїв, які живляться від батарейок

Додавайте покімнатно пристрої, які живляться від батарейок: RS та/або Danfoss Link™ Connect. Принцип додавання цих пристроїв до кімнат повністю подібний додаванню пристроїв що живляться від мережі 230 В.

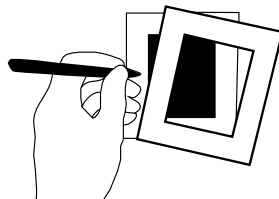
Тестування бездротової мережі

Після завершення монтажу і налаштування, для перевірки стабільності зв'язку між усіма пристроями та Danfoss Link™ CC, виконайте тестування бездротової мережі.

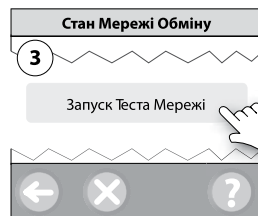
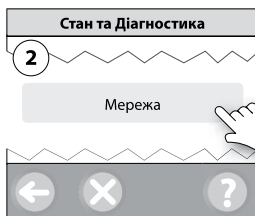
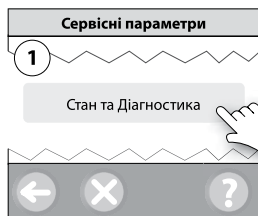
Примітка. Не виконуйте тестування бездротової мережі, доки Danfoss Link™ CC не буде встановлено на місці

постійної роботи та підключено. Переконайтесь, що всі терморегулятори Danfoss Link™ Connect (за наявності) виведено з режиму монтажу, а всі пристрої RS увімкнено. Див. окремі інструкції до терморегуляторів Danfoss Link™ Connect та датчиків RS.

1. Від'єднайте батарейний блок живлення.
2. Встановіть та зафіксуйте натисканням вниз Danfoss Link™ CC на попередньо встановлену монтажну панель блока живлення.
3. Danfoss Link™ CC буде підключено.
4. Зніміть передню кришку та натисніть і утримуйте протягом 3 секунд кнопку [SETUP], щоб увійти до зони обслуговування.



Якщо виникають певні сумніви стосовно функціонування бездротової мережі, рекомендовано виконати тестування мережі, перш ніж налаштування буде завершено повністю.



У кінці тестування мережі Danfoss Link™ CC чекає, доки всі пристрої, які живляться від батарейок, вийдуть з режиму очікування та надішлють звіт. Дотримуйтесь інструкцій на екрані.

У разі коректного тестування мережі подальше втручання не знадобиться. Якщо тестування мережі відбувається повільно, Danfoss Link™ CC допомагає пройти процедуру усунення несправностей та надає корисні поради для пришвидшення тестування.

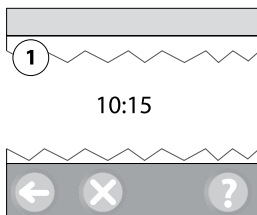
Примітка: стан тестування мережі можна подивитись, натиснувши «Поточний стан мережі». Для прискорення тестування пристроїв з живленням від батарейок можна виконати наступні дії:

- Для Danfoss Link™ Connect натисніть та утримуйте центральну кнопку до відображення літери «M» на дисплеї, після чого натисніть стрілку «вниз» на дисплеї має бути «L1», знову натисніть центральну кнопку.

- Для RS натисніть будь-яку клавішу зі стрілкою, або натисніть та утримуйте близько 3 сек. сервісну кнопку розташовану на верхньому боці пристрою. Ця кнопка має підсвітитись блимаючим зеленим.

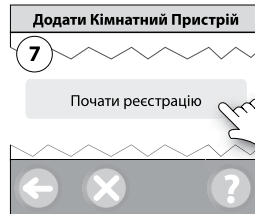
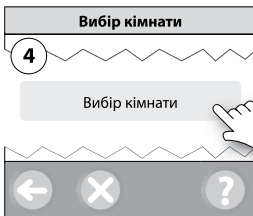
Завершення налаштування

Натисніть кнопку [SETUP] для завершення налаштувань та підтвердіть вихід з зони обслуговування.



Внесення змін до існуючих налаштувань**Додавання пристроїв до існуючої кімнати**

Зніміть передню кришку та натисніть і утримуйте протягом 3 секунд кнопку [SETUP], щоб увійти до зони обслуговування.

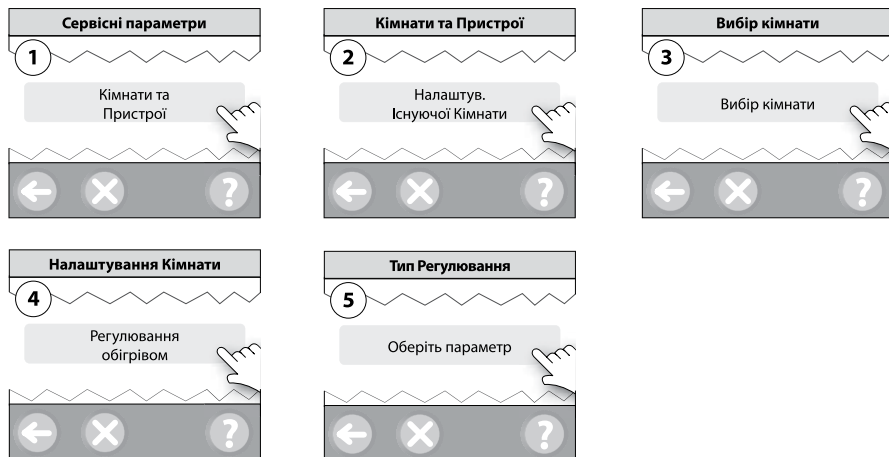


Слідуйте інструкціям на екрані. Продовжуйте, доки до даної кімнати не буде додано всі пристрої.

Змінивши конфігурацію налаштування, виконайте тестування бездротової мережі.

Зміна параметрів регулювання

Зніміть передню кришку та натисніть і утримуйте протягом 3 секунд кнопку [SETUP], щоб увійти до зони обслуговування.



- **Керування з прогнозом:** коли активується режим регулювання з прогнозом, система автоматично розраховує час початку включення нагріву, потрібний для досягнення бажаної температури точно у встановлений час (для всіх типів нагрівальних приладів).
- **Максимальна температура підлоги:** заводська установка 35 °C (електропідігрів підлоги).

Примітка. Використовуйте пін-код [0044] для доступу до переключення між наведеними нижче типами регулювання:

Датчик повітря (регулювання лише по температурі повітря у кімнаті) – застосовують для систем Опалення, якщо немає потреби контролювати температуру підлоги.

Зазвичай такий режим застосовується для систем гідравлічного підлогового опалення з використанням Danfoss Link™ RS в кімнатах + Danfoss Link™ HC, або для системи опалення за допомогою, наприклад, електроконвекторів та застосуванні Danfoss Link™ RS + Danfoss Link™ FT.

Датчик температури підлоги (регулювання лише по температурі підлоги) – застосовується для систем «Тепла підлога» коли треба підтримувати комфортну температуру поверхні. Цей режим може бути застосовано, лише якщо встановлено Danfoss Link™ FT в режимі FTS (з датчиком підлоги) самостійно, або в комбінації з Danfoss Link™ RS.

В комбінації Danfoss Link™ FT + Danfoss Link™ RS датчик RS буде відображати вимірювану температуру підлоги, а його кнопками можна змінювати встановлену температуру підлоги.

Повітря+підлога (забезпечує можливість керування температурою підлоги, одночасно регулюючи по температурі повітря кімнати) – цей режим застосовують для систем опалення, коли необхідно обмежувати температуру підлоги для запобігання перегріву (наприклад дерев'яних підлог) або якщо існує потреба підтримувати мінімальну комфортну температуру підлоги, для запобігання надмірного охолодження поверхні.

Режим є доступним при встановлених в кімнаті Danfoss Link™ RS + Danfoss Link™ FT в режимі FTS (з датчиком підлоги).

У разі використання підігріву дерев'яного або подібного покриття підлоги дізнайтесь у виробника покриття, яке в нього обмеження максимальної температури. Дотримання цього обмеження можна забезпечити, встановивши змішувальний клапан для гідравлічних систем, контролюваний терморегулятором.

- **Тип регулювання:** обумовлений конкретною нагрівальною системою. Можуть бути обрані різні конфігурації.

Видалення кімнатного або сервісного пристрою

Рекомендований метод видалення пристрою: пристрій можна видалити, натиснувши та утримуючи сервісну кнопку на пристрої, при цьому вимкнути, а потім увімкнути живлення. Після підключення живлення тримаєте кнопку натиснутою протягом приблизно 5 секунд.

Резервний метод для видалення несправного або відсутнього пристрою (тільки якщо наведений вище метод недоступний): Зніміть передню кришку Danfoss Link™ CC та натисніть і утримуйте протягом 3 секунд кнопку [SETUP], щоб увійти до зони обслуговування.



Щоб замінити пристрій, при цьому залишивши всі налаштування для цього пристрою, використовуйте функцію [Замінити будь-який пристрій] в меню «Керування пристроями», дотримуючись інструкцій на екрані. При використанні цієї функції всі налаштування пристрою, що видалається, переносяться на новий.

Повернення Danfoss Link™ CC до заводських налаштувань

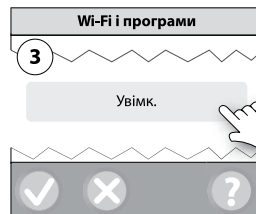
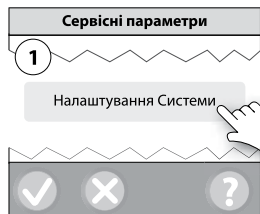
Усі призначені кімнати та всі додані пристрої буде видалено з системи! Перед тим як повернути Danfoss Link™ CC до заводських налаштувань або замінити його, рекомендовано видалити всі пристрої в індивідуальному порядку.

Зніміть передню кришку та натисніть і утримуйте кнопку [RESET], розташовану на правому боці Danfoss Link™ CC, доки не пролунає чіткий звуковий сигнал. Результатом цієї дії буде видалення всіх кімнат і повернення Danfoss Link™ CC до заводських налаштувань.

Підключення до мережі Wi-Fi та мобільного додатку

Підключення до мережі Wi-Fi

Після успішного тестування мережі центральна панель Danfoss Link™ CC готова до підключення до мережі Wi-Fi. Зніміть передню кришку та натисніть і утримуйте протягом 3 секунд кнопку [SETUP], щоб увійти до зони обслуговування.



- 4 Натисніть
- 5 Виберіть мережу Wi-Fi та введіть пароль до неї
- 6 Натисніть

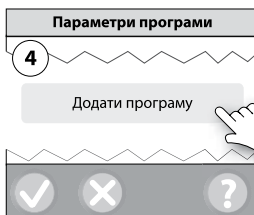
Примітка. При складнощах з підключенням до Wi-Fi спробуйте зменшити рівень безпеки мережі в налаштуваннях точки доступу.

У разі успішного додавання Wi-Fi мережі з'явиться повідомлення «Мережу додано».

Примітка. Система повністю працездатна навіть без підключення до Інтернету через Wi-Fi. При цьому керування всім обладнанням доступно з центральної панелі Danfoss Link™ CC.

Підключення до мобільного додатку

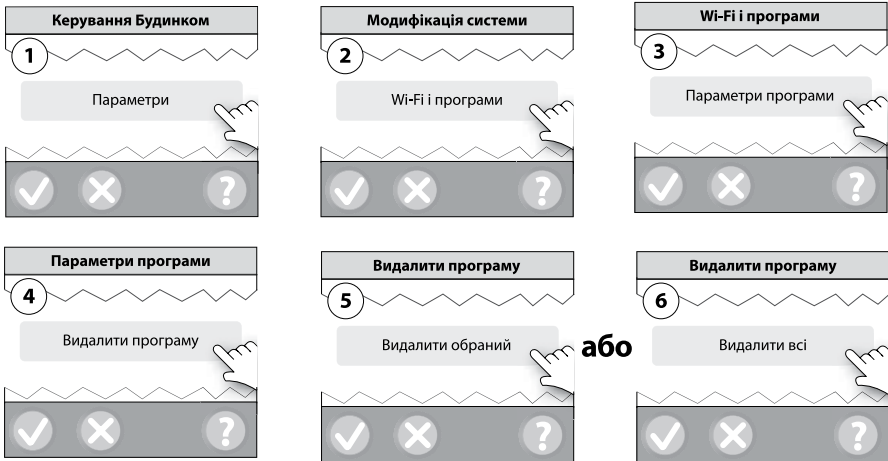
Після того як центральну панель Danfoss Link™ CC буде підключено до мережі Wi-Fi із доступом до Інтернету, її можна поєднати зі смартфоном/планшетом за допомогою мобільного додатку Danfoss Link App. Мобільний додаток доступний в Google Play та App Store для пристроїв, що працюють на базі операційної системи iOS або Android.



Встановіть на смартфоні/планшеті мобільний додаток «Danfoss Link App». Дотримуйтесь інструкцій на екрані.

Керування підключеними пристроями

Підключені пристрої (смартфони тощо) можна видаляти з системи, не змінюючи всіх параметрів віддаленого управління.



Підключення до мережі Wi-Fi та мобільного додатку

Програмне забезпечення Danfoss Link™ можна оновлювати. Нові версії програмного забезпечення публікуються на сайті www.link.danfoss.com.

Автоматичне оновлення програмного забезпечення

Якщо доступне підключення до мережі інтернет через Wi-Fi та вибрано параметр, який дозволяє автоматичне оновлення програмного забезпечення, Danfoss Link™ оновлюватиме програмне забезпечення до останньої версії автоматично.

Оновлення програмного забезпечення вручну

Завантажте оновлення програмного забезпечення на носій USB та вставте носій у порт USB центральної панелі Danfoss Link™ CC.



У пункті меню «Оновлення ПЗ» присутні пункти «Пошук оновлення» та «автоматичне оновлення ПЗ»

1.3. Електронний радіаторний терморегулятор Danfoss Link™ Connect



Danfoss Link™ Connect – електронний радіаторний терморегулятор, призначений для використання в житлових приміщеннях сумісно з інтелектуальною системою безпроводного керування Danfoss Link™ (для отримання додаткової інформації про систему, будь ласка, зверніться до технічного опису центрального пристрою керування Danfoss Link™ CC).

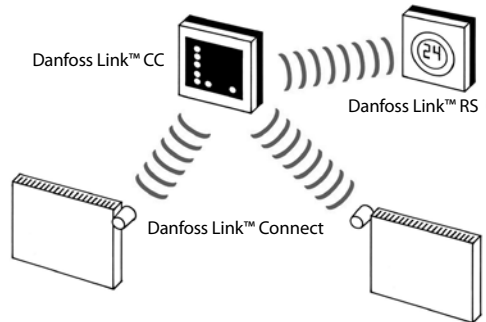
Терморегулятор Danfoss Link™ Connect легко монтується на будь-які вже встановлені клапани, оскільки до його комплекту поставки входять адаптери для клапанів терморегуляторів Danfoss серії RA, а також для клапанів більшості інших виробників.

Терморегулятор Danfoss Link™ Connect дуже компактний, живиться від двох стандартних батарейок, простий в експлуатації.

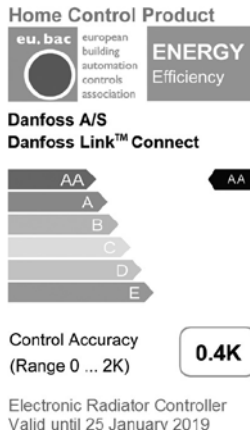
Задана температура в приміщенні може бути змінена на Danfoss Link™ CC або за допомогою кнопок на передній панелі терморегулятора Danfoss Link™ Connect. Нове значення температури буде передано безпосередньо до пристрою Danfoss Link™ CC, який виконає синхронізацію нового значення для решти терморегуляторів, встановлених в цьому ж приміщенні.

Основні характеристики Danfoss Link™ Connect (в системі Danfoss Link™):

- Забезпечує високий рівень комфорту
- Економія енергії
- Простота монтажу
- Простота керування – лише три кнопки
- Регулювання заданих значень температури з можливістю встановлення до 3 періодів зниження температури на добу
- Під-регулювання (точне регулювання)
- Адаптивне навчання
- Тижневі програми з можливістю регулювання періодів зниження температури
- Обмеження мінімальної/максимальної температурної настройки
- Функція «відчинене вікно»
- Функція «свято/відпустка»
- Функція «тренування клапана»
- Захист теплоносія від замерзання
- Замок від дітей
- Екран з підсвічуванням
- Ресурс елементів живлення до 2-х років.



Клас енергоефективності







Система безпроводного керування нагрівальними системами і електроприладами

Виріб	Адаптери (входять в комплект поставки)	Код №
Терморегулятор Danfoss Link™ Connect	Danfoss RA та K	014G0002

Додаткове приладдя

Виріб	Код №
Адаптер RA – для клапанів Danfoss серії RA	014G0251
Адаптер K – для клапанів з різьзою M30 x 1,5	014G0252
Адаптер RTD – для клапанів Danfoss серії RTD	014G0253
Адаптер H – для клапанів Herz з різьзою M28 x 1,5	014G0256

Технічні характеристики

Тип терморегулятора	Електронний радіаторний терморегулятор, що програмується		
Рекомендоване застосування	Для житлових приміщень		
Тип виконавчого механізму	Електромеханічний		
Екран/дисплей	Цифровий з підсвічуванням		
Класифікація програмного забезпечення	А		
Регулювання	ПІД		
Частота передачі / діапазон	868,42 МГц / до 30 м		
Елемент живлення	2 x 1,5 В АА лужні		
Споживання енергії	В режимі очікування – 3 мкВт В робочому режимі – 1,2 Вт		
Ресурс елементів живлення	До 2 років		
Сигнал низького заряду елементів живлення	На дисплеї буде блимати зображення батареї. Якщо рівень батареї буде граничним, блимати буде весь дисплей.		
Температура навколо елемента	Від 0 до 40 °С		
Температура транспортування	Від -20 до 65 °С		
Максимальна температура теплоносія	90 °С		
Діапазон температурної настройки	Від 4 до 28 °С		
Відбір температури	Вимірює температуру щохвилини		
Точність годинника	+/- 10 хвилин на рік		
Переміщення штока	Лінійне, до 4,5 мм, макс. 2 мм на клапані (1 мм/с)		
Рівень шуму	< 30 дБ (А)		
Класифікація безпеки	Тип 1		
Функція «відчинене вікно»	Активується при зниженні температури приблизно на 0,5 °С протягом 3 хвилин		
Маса разом з елементами живлення	177 г (з адаптером RA)		
Клас IP	20 (терморегулятор не слід використовувати в місцях, де він може бути механічно пошкоджено, а також слід уникати його контакту з водою)		
Сертифікати, маркування тощо	   		

Монтаж

В комплект поставки електронного радіаторного терморегулятора Danfoss Link™ Connect (014G0002) входять:


- терморегулятор Danfoss Link™ Connect;
- адаптер RA (для клапанів Danfoss серії RA);
- адаптер K (для клапанів з приєднувальною різьбою M30 x 1,5);
- дві лужні батарейки (2 x 1,5B AA);
- 2-мм шестигранний ключ;
- коротка інструкція.

Встановлення елементів живлення

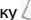
Зніміть кришку відсіку для елементів живлення і вставте дві батарейки. Перевірте правильність спрямування полюсів батарейок.

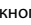


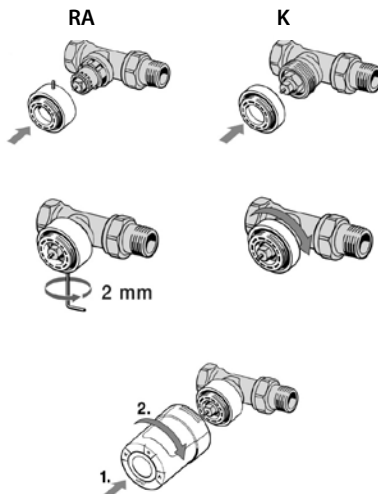
Акумуляторні батарейки використовувати не можна.

Після встановлення елементів живлення задайте час і дату і натисніть кнопку .

Перш ніж встановлювати терморегулятор Danfoss Link™ Connect, пересвідчіться у тому, що активовано режим монтажу. На те, що режим монтажу активовано, на дисплеї вказує блимання символу великої літери «M».

Якщо цей режим не активований, натисніть і утримуйте протягом 4 секунд кнопку .

1. Монтаж терморегулятора розпочніть з установки адаптера.
2. Адаптер RA закріпіть за допомогою 2-мм шестигранного ключа.
Адаптер K затягніть вручну (макс. зусилля затягування 5 Нм).
3. Прикрутіть терморегулятор до адаптера і затягніть вручну (макс. зусилля затягування 5 Нм).
4. Переконайтеся, що на дисплеї блимає літера «M», після чого натисніть кнопку  для того, щоб зафіксувати терморегулятор.



Настройка конфігурації

Щоб підключити до системи електронних радіаторних терморегуляторів Danfoss Link™ Connect, центральна панель Danfoss Link™ CC має бути наближена до кожного терморегулятора на відстань не більше 1,5 м. Для цього до панелі підключають спеціальний блок живлення на батарейках – Danfoss Link™ BSU Battery Pack.

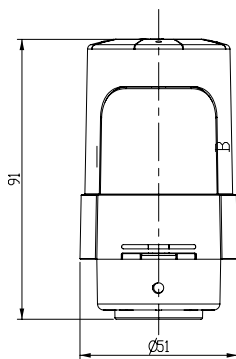
Акуратно зніміть фронтальну панель центрального пристрою Danfoss Link™ CC, починаючи з нижніх кутів. З допомогою кулькової ручки натисніть установочну кнопку (SETUP) для входу в сервісне меню (завантаження сервісного меню займає кілька хвилин).

Детальну інформацію щодо настройки терморегулятора Danfoss Link™ Connect наведено в інструкції з монтажу та використання пристрою.

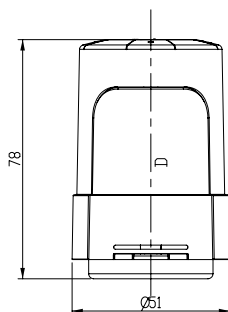


Розміри

З адаптером RA



З адаптером K



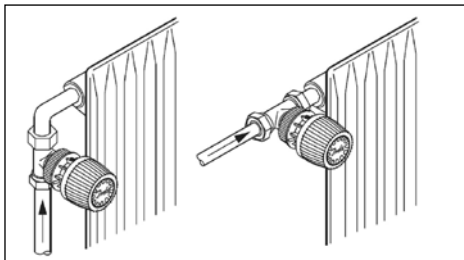
2. Термостатичні елементи

Вибір термостатичного елемента

При виборі термостатичного елемента необхідно керуватися правилом:

Датчик завжди має бути здатний реагувати на зміну температури повітря в приміщенні.

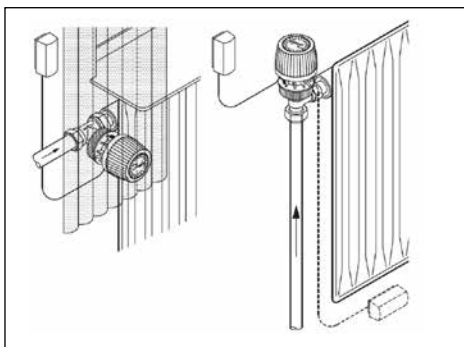
Термостатичні елементи із вмонтованим датчиком завжди мають розташовуватися горизонтально, щоб повітря могло вільно циркулювати навколо датчика. Забороняється встановлювати їх у вертикальному положенні, оскільки тепловий вплив від корпусу клапана і, можливо, від поверхні відкрито прокладених труб системи опалення призведе до неправильного функціонування терморегулятора.



Термостатичні елементи з виносним датчиком слід застосовувати, якщо:

- термостатичний елемент закритий шторою;
- тепловий потік від трубопроводів системи опалення впливає на вбудований датчик;
- термостатичний елемент зазнає впливу протягів;
- потрібна вертикальна установка термостатичного елемента.

Виносний датчик термостатичного елемента необхідно встановлювати на вільній від меблів і штор стіні або плінтусі під радіатором, якщо там немає трубопроводів системи опалення. Усі виносні датчики постачаються з найтоншими капілярними трубками. Під час монтажу слід витягнути капілярну трубку на необхідну довжину (максимум на 2 м) і закріпити її на стіні, користуючись скобами, що додаються, або спеціальним закріпним пістолетом.

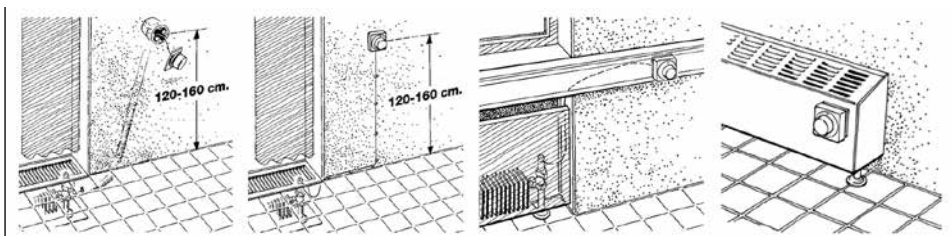


Термостатичні елементи з виносним регулюванням використовують тоді, коли радіатори і встановлені на них клапани терморегуляторів недоступні для користувача, наприклад: закриті незнімними декоративними панелями.

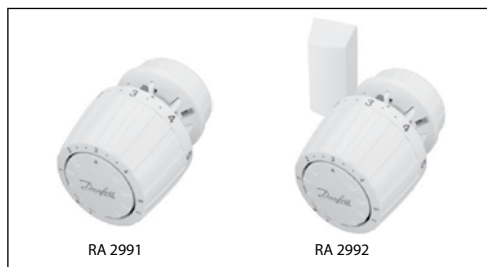
У цій конструкції датчик і вузол настройки поєднані.

Термостатичні елементи з виносним регулюванням розташовують в легкодоступному місці на висоті 1,2 -1,6 м від підлоги таким чином, щоб навколишнє повітря могло вільно циркулювати навколо датчика.

Конструкція термостатичного елемента дозволяє також встановлювати його на стандартних коробах європейського типу для прокладання електричних комунікацій.



2.1. Термостатичні елементи RA 2991 та RA 2992 з газоконденсатним заповненням сільфона



Термостатичні елементи RA 2991 та RA 2992 мають функцію захисту теплоносія від замерзання і можливість обмеження або блокування встановленої температурної настройки.

Термостатичні елементи RA 2991 та RA 2992 можна комбінувати з регулюючими клапанами і вентиляльними вставками серії RA.

Колір – RAL 9010 (білий).

Тип	Код №	Опис моделі	Капілярна трубка	Діапазон температурної настройки
RA 2991	013G2991	З вмонтованим датчиком	-	5 - 26 °C
RA 2992	013G2992	З виносним датчиком	0 - 2 м	5 - 26 °C

Додаткове приладдя

Виріб	Код №
Пристрій для захисту від несанкціонованого втручання і крадіжок термостатичних елементів RA 2991/92 (20 шт.)	013G5245
Набір інструментів: шестигранний ключ та інструмент для розблокування кільця приєднувального механізму термостатичного елемента	013G1236

Клас енергоефективності



Manufacturer: Danfoss A/S
 Model: RA 2990
 Registration number: 10036-20110321



Information: www.tell-online.eu

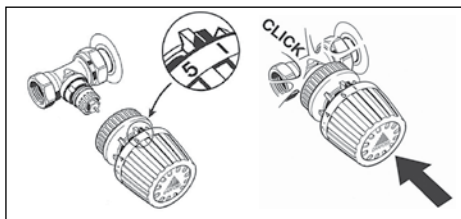
A Label of EU-nited Valves
 European Valve Manufacturers Association

Термостатичні елементи

Монтаж термостатичного елемента

Термостатичні елементи RA 2991 і RA 2992 монтують без застосування будь-якого інструменту.

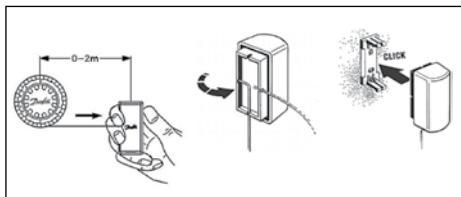
Термоелемент закріплюють на корпусі клапана за допомогою вбудованого приєднувального механізму. Для цього термоелемент необхідно розташувати міткою настройки вгору (як показано на малюнку) і несильно притиснути до клапана до спрацювання заскочки. При цьому активується приєднувальний механізм, і термоелемент встановлюється в правильному положенні.



Монтаж виносного датчика

Під час монтажу термостатичного елемента з виносним датчиком необхідно враховувати, що датчик не повинен бути закритий (наприклад, шторою) та зазнавати впливу протягів. Не можна також встановлювати його над джерелом високої температури.

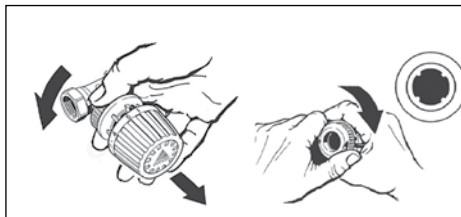
Найтоншу капілярну трубку довжиною 2 м, змотану усередині датчика, витягують на необхідну довжину. Після цього її необхідно зафіксувати в найбільш зручному положенні, як зображено на малюнку, й встановити датчик на закріплену основу.



Демонтаж термостатичного елемента

Для демонтажу термостатичного елемента необхідно, утримуючи термоелемент, повернути кільце приєднувального механізму проти годинникової стрілки, повернувши фіксатор у вихідне положення.

Якщо приєднувальний механізм було активовано раніше (проводився демонтаж), то перед встановленням термоелемента потрібно вручну стиснути пружину, повернувши у вихідне положення кільце приєднувального механізму.



Встановлення температури

DANFOSS
RA 2991/2992-10

$X_p = 0\text{ °C}$

$X_p = 2\text{ °C}$

*** – настройка на захист від замерзання теплоносія**

7	9,5	14	17	20	23	26	28 °C
	*	1	2 • • 3 • • 4	5			
5	7,5	12	15	18	21	24	26 °C

Встановлення необхідної температури в приміщенні здійснюють поворотом рукоятки термостатичного елемента з нанесеною на неї шкалою настройки. На рисунку показаний взаємозв'язок між позначеннями на шкалі настройки і температурою в приміщенні.

Вказані значення температури є орієнтовними, тому що фактична температура в приміщенні часто відрізняється від температури повітря навколо термостатичного елемента і залежить від умов його розташування.

Обмеження і блокування діапазону температурної настройки

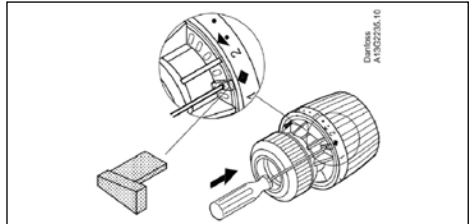
Обмеження або блокування встановленої температурної настройки термостатичних елементів RA 2991 і RA 2992 проводять з допомогою обмежувальних штифтів, розташованих в нижній частині термостатичного елемента.

Для прикладу розглянемо обмеження діапазону настройки значеннями «2» і «4», а також блокування на значенні «3».



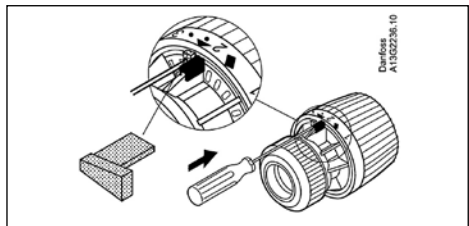
Максимальна настройка на значення «4»:

- Витягніть один із обмежувальних штифтів
- Встановіть температурну настройку на значення «4»
- З натиском встановіть обмежувальний штифт в отвір, якій опинився під значком, позначкою на шкалі настройки у вигляді ромба (між значеннями настройки «1» і «2»)
- Обмеження максимальної настройки виконано.



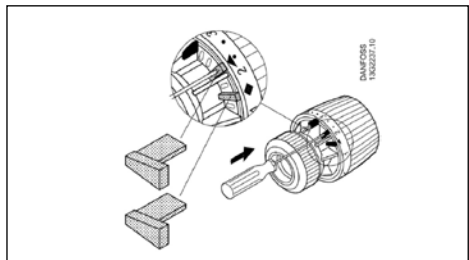
Мінімальна настройка на значення «2»:

- Витягніть другий обмежувальний штифт
- Встановіть температурну настройку на значення «2»
- З натиском встановіть обмежувальний штифт в отвір, якій опинився під позначкою на шкалі настройки у вигляді трикутника (між значеннями налаштування «2» і «3»)
- Обмеження мінімальної настройки виконано.



Блокування настройки на значенні «3»:

- Витягніть обидва обмежувальних штифти
- Встановіть температурну настройку на значення «3»
- З натиском встановіть перший обмежувальний штифт в отвір, якій опинився під позначкою на шкалі настройки у вигляді ромба (між значеннями настройки «1» і «2»)
- З натиском встановіть другий обмежувальний штифт в отвір, якій опинився під позначкою на шкалі настройки у вигляді трикутника (між значеннями налаштування «2» і «3»)
- Блокування настройки виконано.



Термостатичні елементи

Захист від несанкціонованого демонтажу

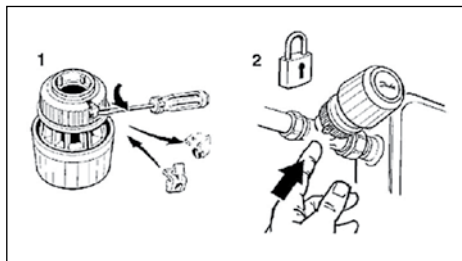
Термостатичний елемент RA 2991/92 можна захистити від несанкціонованого демонтажу, заблокувавши кільце приєднувального механізму.

Для цього замість заглушки в кільці приєднувального механізму встановлюють захисний пристрій:

Захисний пристрій для блокування кільця приєднувального механізму термостатичного елемента має код № 013G5245 (в упаковці 20 шт.)



Захист активують після встановлення термостатичного елемента.



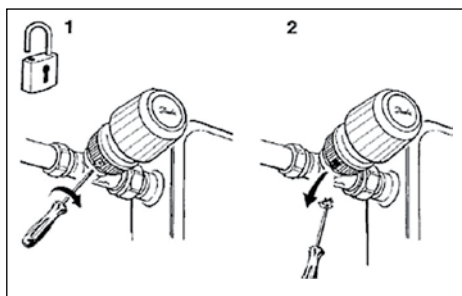
Видалення захисного пристрою

Зняти захисний пристрій можна лише з допомогою спеціального інструменту фірми Danfoss:

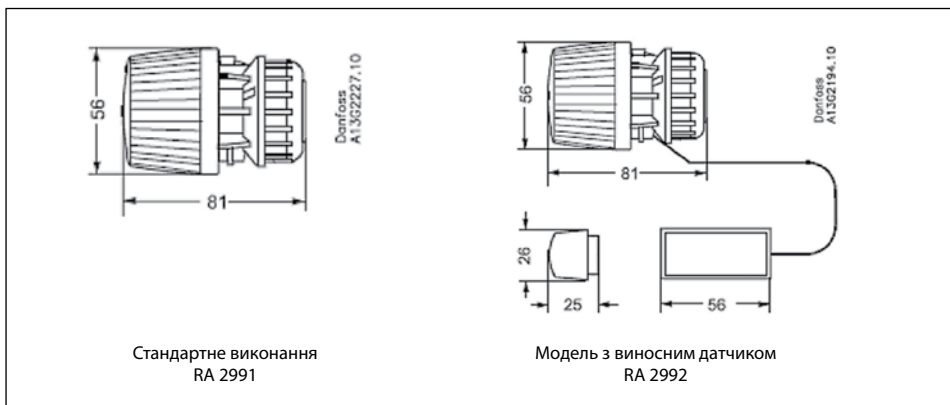
Набір інструментів: шестигранний ключ та інструмент для розблокування кільця приєднувального механізму код № 013G1236

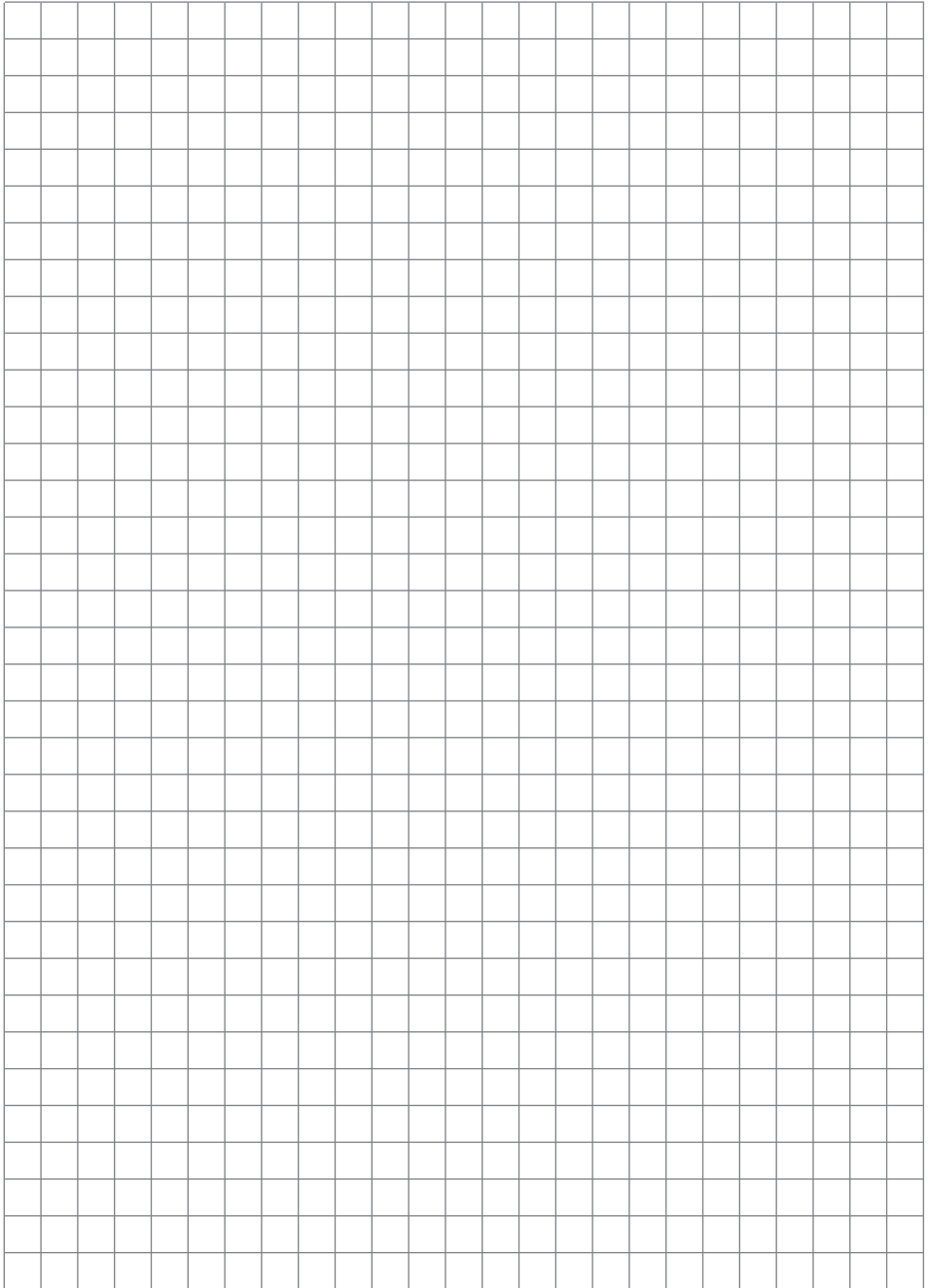


Інструмент для розблокування вкручують в отвір захисного пристрою і, з невеликим зусиллям, витягають його з кільця приєднувального механізму.



Розміри





2.2. Термостатичні елементи RA 5060 з виносним регулятором температури



Термостатичні елементи RA 5060 мають функцію захисту теплоносія від замерзання і можливість обмеження або блокування встановленої температурної настройки. Найтонша капілярна трубка змотана усередині виносного регулятора. Довжина трубки залежить від моделі термостатичного елемента:

RA 5062 - 2 метри;
RA 5065 - 5 метрів;
RA 5068 - 8 метрів.

Термостатичні елементи RA 5060 можна комбінувати з регулюючими клапанами і вентиляльними вставками серії RA.

Колір – RAL 9010 (білий).

Тип	Код №	Опис моделі	Капілярна трубка	Діапазон температурної настройки
RA 5062	013G5062	З виносним регулятором температури	0 - 2 м	8 - 28 °C
RA 5065	013G5065	З виносним регулятором температури	0 - 5 м	8 - 28 °C
RA 5068	013G5068	З виносним регулятором температури	0 - 8 м	8 - 28 °C

Додаткове приладдя

Виріб	Код №
Компактний адаптер для установки термостатичних елементів RA 5060 на клапани серії RA	013G5190
Адаптер для установки термоелементів RA 5060 на клапани з різью M30 x 1,5	013G5194

Монтаж термостатичного елемента (прокладання капіляра по поверхні стіни)

120-160 cm.

Зніміть кришку термостатичного елемента

Витягніть капілярну трубку на необхідну довжину

Встановіть адаптер на клапан і вкрутіть фіксуючий гвинт шестигранним ключем

Заведіть капілярну трубку в паз на основі регулятора

Основу регулятора закріпіть стрілкою вгору (як показано на малюнку)

Закріпіть капілярну трубку на поверхні стіни

До кляцання притисніть кришку до основи, розташувавши її позначкою настройки вгору

CLICK

2 mm.

CLICK

Термостатичні елементи

Монтаж термостатичного елемента (прокладання капіляра в гофрованій трубі)

Зніміть кришку термостатичного елемента

Витягніть капілярну трубку на необхідну довжину

Від'єднайте регулюючий пристрій від адаптера до клапана

Протягніть регулюючий пристрій через гофровану трубу (як показано на малюнку)

Вкрутіть регулюючий пристрій в адаптер для клапана

Встановіть адаптер на клапан і вкрутіть фіксуючий гвинт шестигранним ключем

Заведіть капілярну трубку в паз на основі регулятора

Встановіть основу регулятора стрілкою вгору (як показано на малюнку)

До кляцання притисніть кришку до основи, розташувавши її міткою настройки вгору

Установлення температури

DANFOSS A1301 1522.10

$X_p = 0^\circ\text{C}$

$X_p = 2^\circ\text{C}$

* – настройка на захист від замерзання теплоносія

10	14	18	22	26	30°C
* 1	2	3	4	5	
8	12	16	20	24	28°C

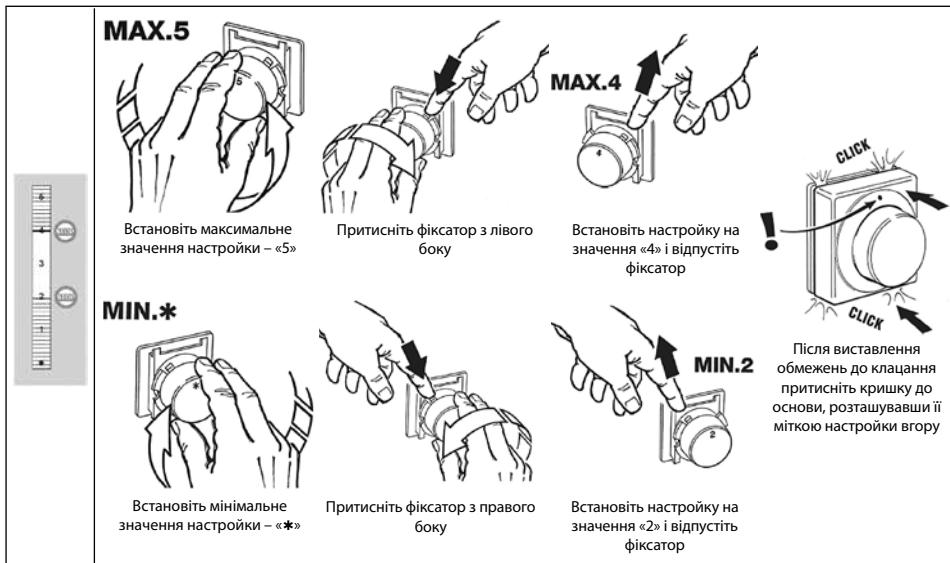
Встановлення необхідної температури в приміщенні виконують поворотом рукоятки термостатичного елемента з нанесеною на неї шкалою настройки. На малюнку показано взаємозв'язок між позначками на шкалі настройки і температурою в приміщенні.

Вказані значення температури є орієнтовними, оскільки фактична температура в приміщенні часто відрізняється від температури повітря навколо термостатичного елемента та залежить від умов його розташування.

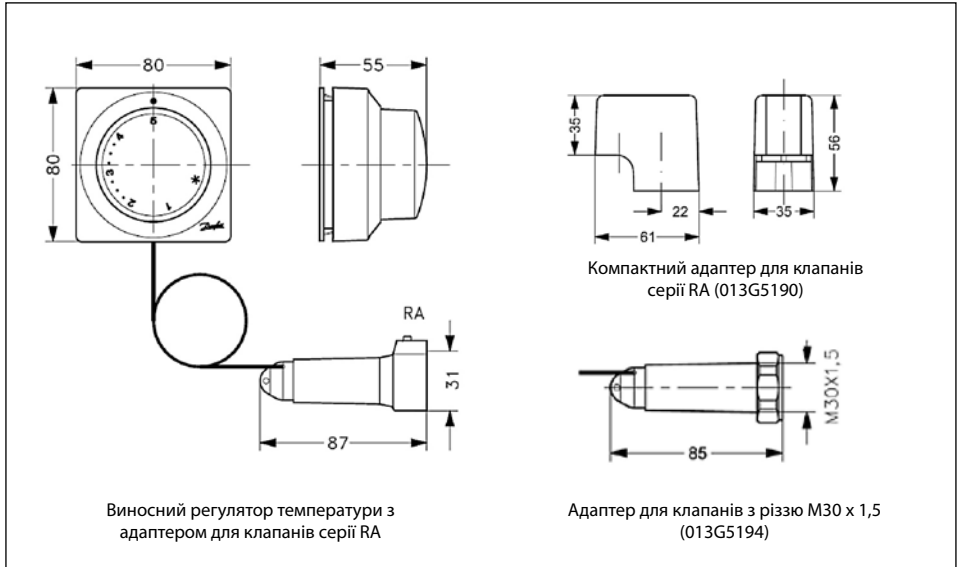
Обмеження і блокування діапазону температурної настройки

Обмеження або блокування встановленої температурної настройки термостатичних елементів з виносним регулятором температури RA 5060 здійснюють за допомогою фіксаторів, розташованих під рукояткою настройки термостатичного елемента. Щоб отримати до них доступ, необхідно зняти кришку термостатичного елемента.

Для прикладу розглянемо обмеження діапазону настройки значеннями «2» і «4».



Розміри



2.3. Термостатичні елементи RAW-K 5030 і RAW-K 5032 з рідинним заповненням для клапанів терморегуляторів з приєднувальною різьєю М30 х 1,5 виробництва Heimeier, Oventrop, MNG та інших



RAW-K 5030

RAW-K 5032

Рідинні термостатичні елементи RAW-K 5030 і RAW-K 5032 мають функцію захисту теплоносія від замерзання і можливість обмеження або блокування встановленої температурної настройки.

Термостатичні елементи RAW-K встановлюють на клапани терморегуляторів з різьєю М30 х 1,5 виробництва Heimeier, Oventrop, MNG та інших, а також на вентиляльні вставки цих виробників, що вмонтовані у компактні радіатори: Biasi, Delta, DiaNorm, Diatherm, Ferroli, Henrad, Kaimann, Kermi, Korado, Purmo, Radson, Superia, Stelrad, Veba, Zehnder-Completo Fix та інших.

Колір – RAL 9010 (білий).

Тип	Код №	Опис моделі	Капілярна трубка	Діапазон температурної настройки
RAW-K 5030	013G5030	Із вмонтованим датчиком	-	8 - 28 °С
RAW-K 5032	013G5032	Із виносним датчиком	0 - 2 м	8 - 28 °С

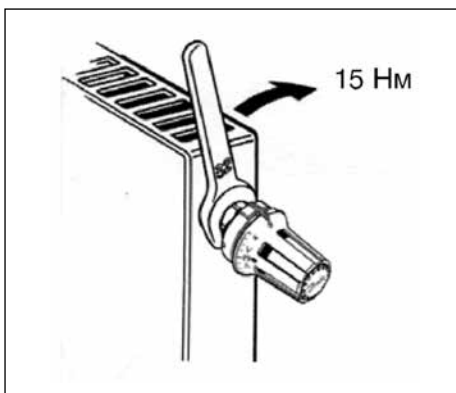
Монтаж термостатичного елемента RAW-K


Монтаж термостатичних елементів RAW-K здійснюють за допомогою стандартного 32 мм гайкового ключа з відкритим зівом. Термостатичний елемент оснащений накидною гайкою, яка забезпечує надійне з'єднання з корпусом клапана з різьєю М30 х 1,5.

Перед монтажем температурне налаштування потрібно виставити на значення «5».

Встановіть термостатичний елемент позначкою температурного налаштування вгору (як показано на малюнку) і затягніть накидну гайку із зусиллям 15 Нм.

Для забезпечення правильного функціонування терморегулятора, термостатичні елементи RAW-K 5030 завжди мають бути розташовані горизонтально, щоб повітря могло вільно циркулювати навколо датчика.



Установлення температури


* – настройка на захист від замерзання теплоносія

10	14	18	22	26	30 °C		
∞	1	2	...	3	...	4	5
8	12	16	20	24	28 °C		

Встановлення необхідної температури в приміщенні проводять поворотом рукоятки термостатичного елемента з нанесеною на неї шкалою настройки. На малюнку показано взаємозв'язок між позначками на шкалі настройки і температурою в приміщенні.

Вказані значення температури є орієнтовними, оскільки фактична температура в приміщенні часто відрізняється від температури повітря навколо термостатичного елемента та залежить від умов його розташування.

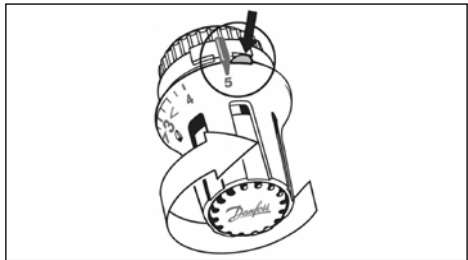
Обмеження і блокування діапазону температурної настройки

Обмеження або блокування встановленої температурної настройки термостатичних елементів RAW-K здійснюють за допомогою вбудованих обмежувачів, розташованих під шкалою температурної настройки.

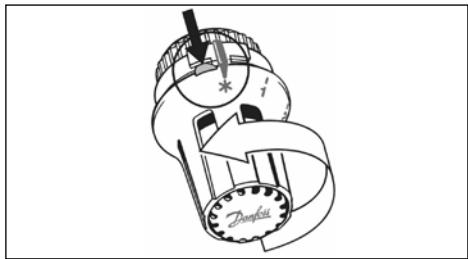
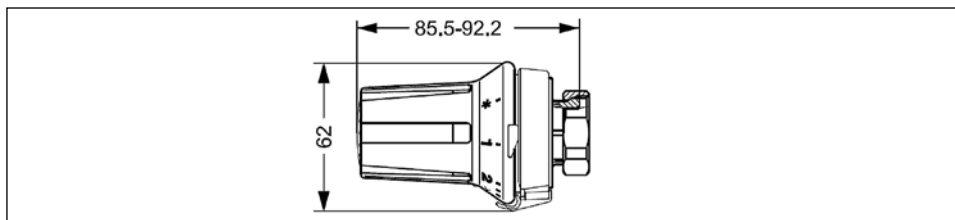
Для прикладу розглянемо обмеження діапазону настройки значеннями «2» і «3».

Максимальна настройка на значення «3»:

- Встановіть максимальне значення температурної настройки (значення «5»);
- Натисніть на обмежувач з правого боку настроювальної мітки і, утримуючи його в цьому положенні, налаштуйте термостатичний елемент на значення «3»;
- Відпустіть обмежувач.


Мінімальна настройка на значення «2»:

- Встановіть мінімальне значення температурної настройки;
- Натисніть на обмежувач з лівого боку настроювальної мітки і, утримуючи його в цьому положенні, налаштуйте термостатичний елемент на значення «2»;
- Відпустіть обмежувач.


Розміри


2.4. Електронний радіаторний терморегулятор Danfoss Eco™



Danfoss Eco™ – це автономний інтелектуальний електронний радіаторний терморегулятор, що програмується, призначений для використання в житлових приміщеннях.

Danfoss Eco™ легко змонтувати лише за 30 секунд! Адаптери доступні для всіх серій клапанів терморегуляторів Danfoss, а також для більшості клапанів терморегуляторів інших виробників.

Danfoss Eco™ дуже компактний, живиться від двох стандартних батарейок, простий в експлуатації – керування здійснюється лише за допомогою трьох кнопок на фронтальній частині.

Основні характеристики:

- Економія енергії
- Простота монтажу
- Простота керування – лише три кнопки
- Забезпечує високий рівень комфорту
- Функція «відчинене вікно»
- Функція «тренування клапана»
- Під-регулювання (точне регулювання)
- Адаптивне навчання
- Тижневі програми з можливістю регулювання спадів температури
- Обмеження мінімальної/максимальної температурної настройки
- Замок від дітей
- Функція «свято/відпустка»
- Захист теплоносія від замерзання
- Екран з підсвічуванням.

Виріб	Адаптери (входять в комплект поставки)	Код №
Терморегулятор Danfoss Eco™	Danfoss RA та K	014G0051

Додаткове приладдя

Виріб	Код №
Адаптер RA – для клапанів Danfoss серії RA	014G0251
Адаптер K – для клапанів з різьзою M30 x 1,5	014G0252
Адаптер RTD – для клапанів Danfoss серії RTD	014G0253
Адаптер H – для клапанів Herz з різьзою M28 x 1,5	014G0256

Клас енергоефективності

Home Control Product

eu. bac european building automation controls association

ENERGY Efficiency





Danfoss A/S
Danfoss Eco™

Control Accuracy (Range 0 ... 2K) **0.4K**






Electronic Radiator Controller
Valid until 7 September 2021

Термостатичні елементи

Технічні характеристики

Тип терморегулятора	Електронний радіаторний терморегулятор, що програмується
Рекомендоване застосування	Для житлових приміщень
Тип виконавчого механізму	Електромеханічний
Екран/дисплей	Цифровий з підсвічуванням
Класифікація програмного забезпечення	A
Регулювання	ПІД
Елемент живлення	2 x 1,5 В АА лужні, клас III (SELV)
Споживання енергії	В режимі очікування – 3 мкВт В робочому режимі – 1,2 Вт
Ресурс елементів живлення	До 2 років
Сигнал низького заряду елементів живлення	На дисплеї буде блимати зображення батареї. Якщо рівень батареї буде граничним, блимати буде весь дисплей.
Температура навколо елемента	Від 0 до 40 °С
Температура транспортування	Від -20 до 65 °С
Максимальна температура теплоносія	90 °С
Діапазон температурної настройки	Від 4 до 28 °С
Відбір температури	Вимірює температуру щохвилини
Точність годинника	+/- 10 хвилин на рік
Переміщення штока	Лінійне, до 4,5 мм, макс. 2 мм на клапані (1 мм/с)
Рівень шуму	< 30 дБ (А)
Класифікація безпеки	Тип 1
Функція «відчинене вікно»	Активується при зниженні температури приблизно на 0,5 °С протягом 3 хвилин
Маса разом з елементами живлення	177 г (з адаптером RA)
Клас IP	20 (терморегулятор не слід використовувати в місцях, де він може бути механічно пошкоджений, а також слід уникати його контакту з водою)
Сертифікати, маркування тощо	   

Попередньо встановлені програми

	Програма без автоматичного зниження температури. Ця програма підтримує комфортну температуру 21 °С цілодобово.
	Програма економії енергії знижує температуру до 17 °С на нічний період (22:30 – 06:00). Користувач може відкоригувати значення температури та діапазон часу її зниження.
	Розширена програма економії енергії знижує температуру до 17 °С на нічний період (22:30 – 06:00), а також в денний час робочих днів тижня (08:00-16:00). Користувач може відкоригувати значення температури та діапазони часу її зниження.
	Програма довготривалої відсутності користувача знижує температуру в період відсутності його в помешканні (відпустка, відрядження тощо). Користувач задає період відсутності та необхідну температуру.
	Програма захисту від замерзання теплоносія. Терморегулятор буде підтримувати в приміщенні постійну температуру 4 - 10 °С, забезпечуючи захист від замерзання теплоносія.

Монтаж

В комплект поставки електронного радіаторного терморегулятора Danfoss Eco™ (014G0051) входять:

- терморегулятор Danfoss Eco™;
- адаптер RA (для клапанів Danfoss серії RA);
- адаптер K (для клапанів з приєднувальною різьбою M30 x 1,5);
- дві лужні батарейки (2 x 1,5В AA);
- 2-мм шестигранний ключ;
- коротка інструкція.

Встановлення елементів живлення

Зніміть кришку відсіку для елементів живлення і вставте дві батарейки. Перевірте правильність спрямування полюсів батарейок.

Акумуляторні батарейки використовувати не можна.

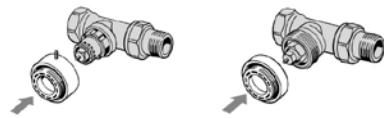
Після встановлення елементів живлення задайте час та дату і натисніть кнопку



Перш ніж встановлювати терморегулятор Danfoss Eco™, пересвідчіться у тому, що активовано режим монтажу. На те, що режим монтажу активовано, на дисплеї вказує блимання символу великої літери «M».

Якщо цей режим не активований, натисніть і утримуйте протягом 4 секунд кнопку .

1. Монтаж терморегулятора розпочніть з установки адаптера.

RA
K


2. Адаптер RA закріпіть за допомогою 2-мм шестигранного ключа.

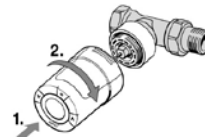
Адаптер K затягніть вручну (макс. зусилля затягування 5 Нм).



3. Прикрутіть терморегулятор до адаптера і затягніть вручну (макс. зусилля затягування 5 Нм).

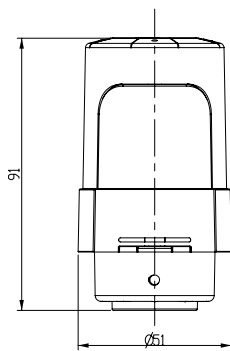
4. Натисніть кнопку і утримуйте її протягом приблизно 4 секунд, щоб вимкнути режим монтажу.

Адаптери для широкого діапазону різних типів клапанів можна замовити як додаткове приладдя.

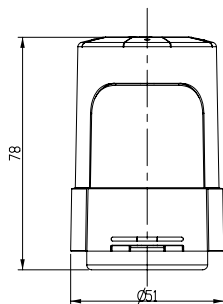


Розміри

З адаптером RA



З адаптером K



3. Клапани терморегуляторів

3.1. Співставлення типів клапанів

Застосування	Для двотрубних систем				
	Клапани RA-N з внутрішньою різью				
Тип					
Зображення					
Модифікація	прямий	кутовий	осьовий	кутовий для підключення з правого боку радіатора	кутовий для підключення з лівого боку радіатора
Попередня настройка	оснащені вбудованим пристроєм попередньої (монтажної) настройки пропускної здатності з 14-ма значеннями				
З'єднання з радіатором	R 1/2", R 3/4", R 1"		R 1/2", R 3/4"		R 1/2"
З'єднання з трубопроводом	Rp 1/2", Rp 3/4", Rp 1"		Rp 1/2", Rp 3/4"		Rp 1/2"

Застосування	Для двотрубних систем	
	Клапани RA-FN з внутрішньою різью	
Тип		
Зображення		
Модифікація	прямий	кутовий
Попередня настройка	-	
З'єднання з радіатором	R 1/2"	
З'єднання з трубопроводом	Rp 1/2"	

У даному довідникові розглянуті найбільш популярні моделі клапанів терморегуляторів. Асортимент клапанів терморегуляторів компанії «Данфосс» значно ширший. Ми також можемо запропонувати Вам наступні типи клапанів:

1. Для двотрубних систем:

- Клапани RA-N із зовнішньою різью
- Клапани RA-N зі штуцерами для пресового з'єднання
- Клапани RA-N з пристроєм попередньої (монтажної) настройки з 5-ма значеннями
- Терморегулятори для рушникосушарок та дизайн-радіаторів (X-tra collection)
- Приєднувальні гарнітури (RA-K, VHS, RA 15/6TB та інші)

2. Для однотрубних систем:

- Клапани RA-G з підвищеною пропускною спроможністю
- Приєднувальні гарнітури (RA-KE, RA 15/6T та інші).

Більш детальна інформація щодо наведених клапанів терморегуляторів представлена в розділі «Продукція» на нашому сайті: www.heating.danfoss.ua.

3.2. Монтаж клапанів

До початку проведення монтажних робіт арматура повинна пройти вхідний контроль якості з метою виявлення механічних пошкоджень, отриманих при транспортуванні продукції від постачальника замовнику. Обладнання, пошкоджене в процесі монтажу і проведення зварювальних, оздоблювальних та інших робіт, **гарантійній заміні не підлягає.**

Перед встановленням клапанів необхідно ретельно промити систему для видалення бруду, який потрапив в трубопроводи при монтажі і проведенні зварювальних та інших робіт. Якщо промивку системи проводять з встановленими клапанами терморегуляторів, то вони мають бути максимально відкритими (термостатичні елементи повинні бути демонтовані, а настройка – на значенні «N»).

При монтажі клапана з самоущільнюючим ніпелем необхідно переконавшись, що пробка радіатора не має сколів та інших механічних пошкоджень. Якщо їх немає, ніпель монтується без застосування додаткових ущільнюючих матеріалів, просто вкрутивши його із зусиллям 25 Нм. В іншому випадку використовуйте ФУМ-стрічку або інший аналогічний ущільнювач.

1. Інструмент

Для монтажу клапанів слід використовувати стандартні інструменти, такі як простий гайковий ключ з відкритим зівом або з регульованим розміром зіву (розвідний).



Для монтажу радіаторних ніпелів використовують універсальний ступінчатий ключ.



2. Підключення до радіатора

Клапан терморегулятора монтується на вході в опалювальний пристрій (на падаючому трубопроводі). Напрямок потоку теплоносія через клапан повинен відповідати напрямку стрілки на його корпусі.



При недотриманні цієї вимоги можливе виникнення шумів (стуків) в клапані.

Клапани випускають з одним із двох типів радіаторних ніпелів:

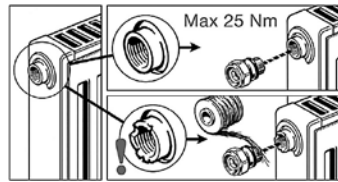
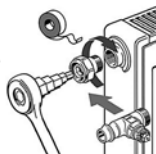
Стандартний



Самоущільнюючий



При монтажі клапана із стандартним ніпелем можна «ущільнити» з'єднання ФУМ-стрічкою, спеціальною тефлоною ниткою або льняним пасмом і сантехнічною пастою. Використовувати фарбу заборонено!



Для ущільнення з'єднання з опалювальним пристроєм можна використовувати герметик (наприклад, термостійкий силікон).

3. З'єднання ніпеля з корпусом клапана

Ущільнення «сфера-конус» має одну незаперечну перевагу – відсутність гумових ущільнень, які швидко старіють та псуються. Це забезпечує довговічність та надійність експлуатації навіть при високій температурі теплоносія.

Більше цього, 100% клапанів терморегуляторів на виробництві проходять випробування на герметичність. Тому рекомендується використовувати клапан саме з тим ніпелем, з яким його було придбано.

Не допускається шліфування конусів ніпеля і клапана абразивними матеріалами!

При монтажі додаткові засоби герметизації не потрібні, але рекомендується змастити конус ніпеля і відповідний конус клапана технічним жиром для уникнення подряпин під час затягування.

Допускається багаторазовий демонтаж клапана, який не має пошкоджень.

Затягування з'єднання рекомендуємо проводити динамометричним ключем для забезпечення необхідного за EN 215 зусилля:

DN 15	½	60 Нм
DN 20	¾	80 Нм
DN 25	1	100 Нм

Клапан монтується таким чином, щоб встановлений на нього термостатичний елемент був розташований горизонтально і була забезпечена вільна циркуляція повітря навколо нього. Якщо такий варіант неможливий, використовуйте термостатичний елемент з виносним датчиком або виносним регулятором температури.

4. Підключення трубопроводу до клапана

Майже до всіх клапанів терморегуляторів передбачено підключення трубопроводів із різноманітних матеріалів за допомогою компресійних фітінгів (не входять в комплект поставки).

При монтажі потрібно дотримуватись усіх рекомендацій виробника трубопроводу!

Різання труби слід виконувати перпендикулярно її поздовжній осі за допомогою спеціального інструменту:



Ретельно видаліть задирки і грат, які утворились після різання труби! При роботі з мідними або металополімерними трубами необхідно також провести перевірку/відновлення діаметра труби у місці розрізу за допомогою калібратора:



При муфтовому з'єднанні із стальним трубопроводом переконайтесь у відсутності таких дефектів різьби, як перекіс, відхилення розмірів, залом витків, неповні або зірвані витки, забруднення. Їх наявність неприпустима.

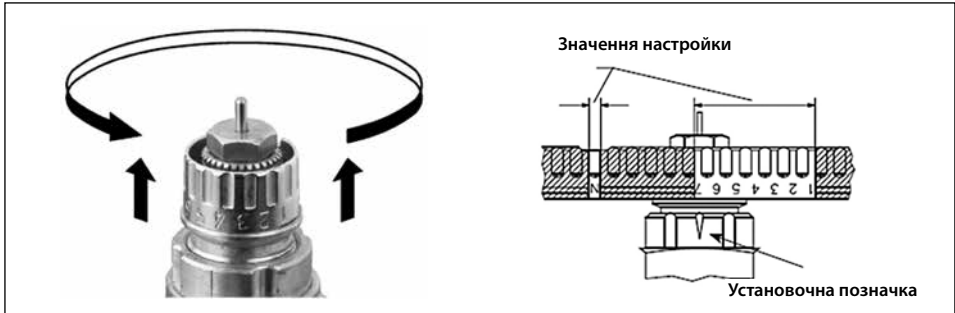
При вигинанні труби слід дотримуватися мінімально допустимих радіусів вигину! Так, вигин мідних м'яких труб із зовнішнім діаметром до 22 мм можна здійснювати вручну з мінімально допустимим радіусом вигину не менше 6-кратного значення зовнішнього діаметра труби.



Не допускається наявність зам'ятин, хвиль і складок на внутрішній відносно центра вигину поверхні труб, а також вм'ятин на зовнішній поверхні.



3.3. Попередня настройка клапана



Попередню настройку проводять після промивки і заповнення системи.

Настройку на розрахункове значення здійснюють легко і точно без використання спеціальних інструментів:

- зніміть захисний ковпачок або термостатичний елемент;
- підніміть кільце настройки;
- поверніть кільце настройки так, щоб бажане значення на шкалі встановилося навпроти установочної позначки, розташованої з боку вихідного отвору клапана (заводська настройка – «N»);
- опустіть кільце настройки.

Попередня настройка може здійснюватися в діапазоні від «1» до «7» із кроком 0,5. У положенні «N» клапан повністю відкритий.

Слід уникати встановлення настройки на заштриховану частину шкали.

Після монтажу термостатичного елемента попередня настройка є захищеною і, таким чином, захищеною від несанкціонованого втручання.

Можна заблокувати виставлене значення настройки за допомогою спеціального пластикового кільця:



Код № 013G0294
(30 шт. в упаковці)

Захист термостатичного елемента від несанкціонованого демонтажу шляхом блокування кільця приєднувального механізму також захищає попередню настройку від неавторизованих змін:



Код № 013G5245
(20 шт. в упаковці)

Орієнтовно визначити необхідну настройку клапана терморегулятора RA-N можна за допомогою таблиці, наведеної на його упаковці.

Таблиця складена для розрахункового перепаду тиску на клапани $\Delta P = 10$ кПа і остигання теплоносія в опалювальному приладі $\Delta T = 10, 15$ або 20 °C.

Отримані значення округлені.

Приклад:

- Перепад тиску на клапани RA-N: $\Delta P = 10$ кПа
- Остигання води в радіаторі: $\Delta T = 20$ °C
- Необхідна потужність радіатора: $Q = 1500$ Вт.

	ΔT [K]			
	10 K	15 K	20 K	
Остигання води в радіаторі ΔT				
	Watt			
	400	500	700	1
	500	800	1100	2
	600	900	1200	3
Необхідна потужність радіатора приблизно 1500 Вт	1000	1400	1900	4
	1300	1900	2600	5
	1700	2500	3400	6
	2700	4000	7600	7
	3800	5700	7600	N

$\Delta P = 10$ kPa

Результат:
потрібна настройка – «3,5»

3.4. Клапани RA-N з попередньою (монтажною) настройкою для двотрубних насосних систем водяного опалення



Клапани RA-N оснащені вбудованим пристроєм попередньої (монтажної) пропускної здатності в межах таких діапазонів:

RA-N 15: $k_v = 0,04 - 0,73 \text{ м}^3/\text{год}$

RA-N 20/25: $k_v = 0,10 - 1,04 \text{ м}^3/\text{год}$.

Усі клапани RA-N можна комбінувати з усіма термостатичними елементами серії RA, а також з термоелектричними приводами TWA-A.

Для полегшення ідентифікації серед інших клапанів серії RA, клапани RA-N комплектують захисними ковпачками червоного кольору.

До встановлення термостатичного елемента (під час проведення будівельно-монтажних робіт) температуру в приміщенні можна регулювати вручну за допомогою пластикового захисного ковпачка.

Ковпачок не можна використовувати в якості запірного пристрою. Для забезпечення герметичного перекриття слід застосовувати спеціальну латунну рукоятку (код № 013G3300).

Корпус клапана виготовляють з латуні та покривають зовнішню поверхню нікелем.

Натискний штифт у сальниковому ущільненні виготовлено з хромистої сталі. Штифт не потребує змащування впродовж всього терміну експлуатації клапана.

Сальникове ущільнення може бути замінено без зливу води із системи.

Під час проведення водопідготовки слід суворо дотримуватись рекомендацій виробників щодо дозування. Також слід уникати потрапляння в теплоносію речовин, до складу яких входять нафтопродукти (мінеральні масла).

Механічні (міцнісні) і експлуатаційні характеристики радіаторних терморегуляторів RA значно перевищують вимоги європейської норми EN 215.

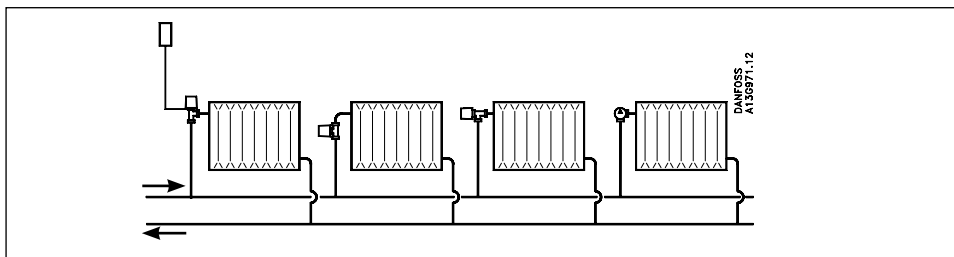
Технічні характеристики клапанів RA-N:

Максимальний робочий тиск – 10 бар.

Максимальний перепад тиску на клапані – 0,6 бар.

Випробувальний тиск – 16 бар.

Максимальна робоча температура – 120 °С.







Клапани терморегуляторів

Клапани RA-N з внутрішньою різьбою

Тип	Код №	Опис моделі	K _{vs} (м ³ /год)	З'єднання	
				система	радіатор
RA-N 15	013G0013	Клапан кутовий	0,90	R _p ½	R ½
	013G0014	Клапан прямий			
	013G0153	Клапан осьовий			
	013G0233	Клапан кутовий для монтажу з правого боку радіатора			
	013G0234	Клапан кутовий для монтажу з лівого боку радіатора			
RA-N 20	013G0015	Клапан кутовий	1,40	R _p ¾	R ¾
	013G0016	Клапан прямий	1,00		
	013G0155	Клапан осьовий	1,00		
RA-N 25	013G0037	Клапан кутовий	1,40	R _p 1	R 1
	013G0038	Клапан прямий			

Додаткове приладдя для клапанів RA-N

Виріб	Код №	Зображення
Сальникове ущільнення (10 шт. в упаковці)	013G0290	
Рукоятка для клапанів RA. Встановлюють на корпус будь-якого клапана серії RA для відкриття і закриття його вручну	013G5002	
Запірна рукоятка з латуні. Використовують для герметичного перекриття клапанів серії RA за необхідності демонтажу радіатора в працюючій системі при тиску до 10 бар	013G3300	
Пластикові кільця для блокування настройки клапанів RA-N з метою її захисту від неавторизованих змін (30 шт. в упаковці)	013G0294	

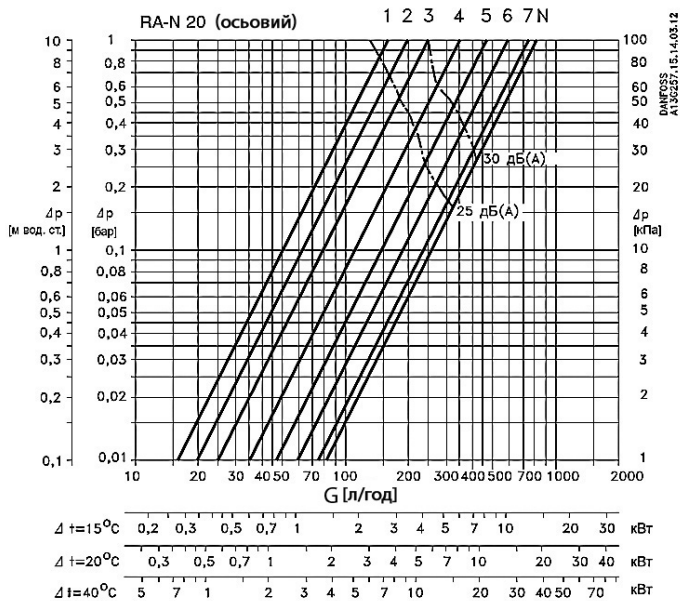
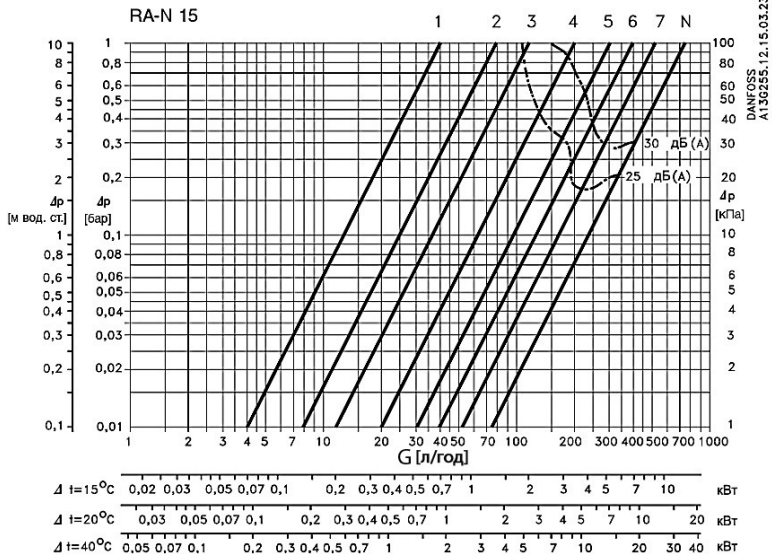
Монтаж клапана RA-N

Клапан RA-N монтується на вході опалювального пристрою.

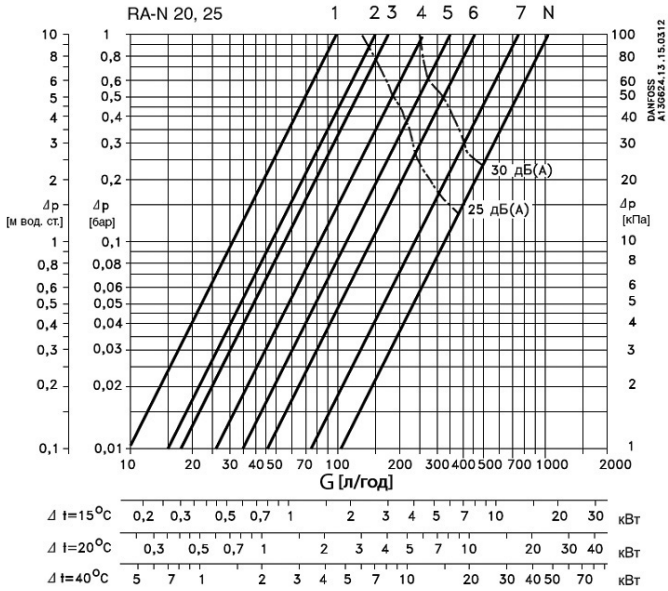
При монтажі клапанів RA-N слід виконувати всі рекомендації, наведені в розділі 3.2.

При встановленні клапана слід враховувати, який термостатичний елемент в подальшому буде встановлено: якщо використовують термостатичний елемент з вмонтованим датчиком або тип термоелемента невідомий, то необхідно передбачити його горизонтальне розташування!

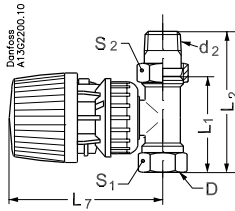
Діаграми пропускної здатності клапанів RA-N



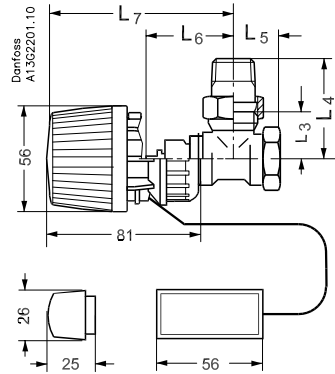
Діаграми пропускної здатності клапанів RA-N (продовження)



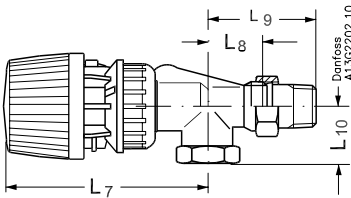
Розміри



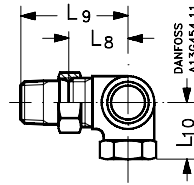
Прямий клапан з термостатичним елементом RA 2991



Кутовий клапан з термостатичним елементом RA 2992

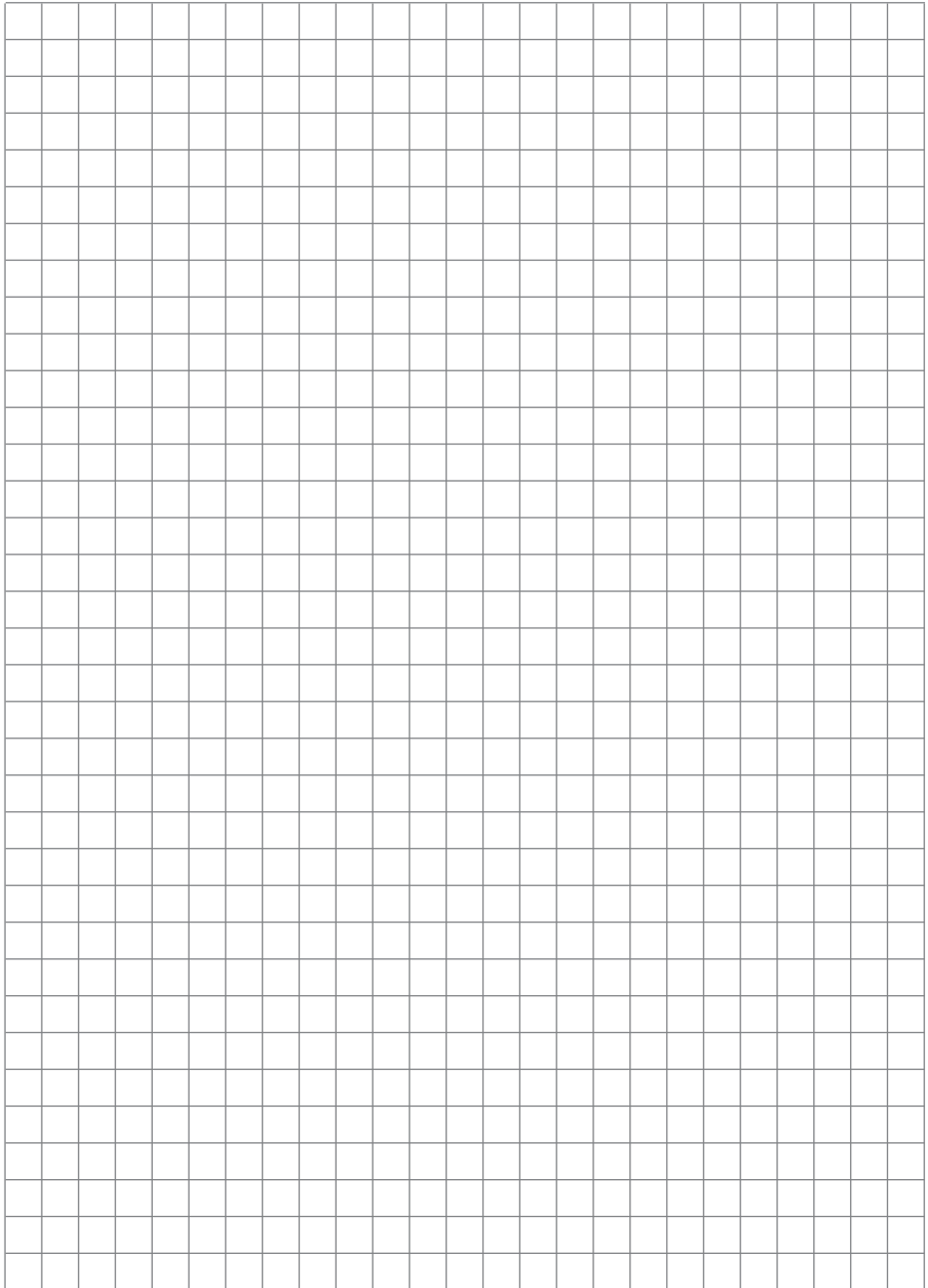


Осьовий клапан з термостатичним елементом RA 2991



Кутовий клапан для монтажу з правого боку радіатора

Тип	З'єднання ISO 7-1			L ₁	L ₂	L ₃	L ₄	L ₅	L ₆	L ₇	L ₈	L ₉	L ₁₀	S ₁	S ₂
	DN	D	d ₂												
RA-N 15	15	R _p ½	R ½	55	82	26	53	23	47	96	30	58	26	27	30
RA-N 15 осьовий	15	R _p ½	R ½						60	109	29	57	27	27	30
RA-N 20	20	R _p ¾	R ¾	65	98	30	63	26	52	101				32	37
RA-N 20 осьовий	20	R _p ¾	R ¾						61	110	34	66	30	32	37
RA-N 25	20	R _p 1	R 1	90	125	40	75	34	52	101				41	46



3.5. Вентильні вставки

Радіатори з вбудованими вставками завдяки компактним розмірам, підвищеним санітарно-гігієнічним характеристикам і зовнішньому вигляду, який вписується навіть у вишукані інтер'єри, міцно зайняли позицію одного із лідерів на українському ринку опалювальних пристроїв.

Але, оскільки виробники компактних радіаторів використовують у своїх виробках вентильні вставки не тільки різних постачальників, але і різних модифікацій, то дуже часто виникає запитання: «**Який термостатичний елемент встановлювати на ту чи іншу вентильну вставку?**»

Розглянемо два варіанти, які зустрічаються найчастіше:

		<p>Вентильні вставки серії RA (Danfoss RA) Вбудовані в радіатори BUDERUS, DE'LONGHI, VOGEL&Noot та інші. Можна встановлювати термостатичні елементи: 1. RA 2991 2. RA 2992 (з виносним датчиком) 3. RA 2920 (з захисним кожухом) 4. RA 2922 (з захисним кожухом, з виносним датчиком) 5. RAE 6. RAS-C 7. RAS-C2 8. RAX (широка кольорова гама) 9. Danfoss Eco™ (адаптер входить в комплект поставки) 10. Danfoss Link™ Connect (адаптер входить в комплект поставки)</p>
		<p>Вентильні вставки з різьєю М30 х 1,5 (Oventrop, Heimeier, MNG та інші) Вбудовані в радіатори KERMI, KORADO, PURMO, RADSON, STELRAD та інші. Можна встановлювати термостатичні елементи: 1. RAW-K 5030 2. RAW-K 5032 (з виносним датчиком) 3. RAE-K 4. RAS-CK 5. Danfoss Eco™ (адаптер входить в комплект поставки) 6. Danfoss Link™ Connect (адаптер входить в комплект поставки)</p>

Також на вентильні вставки першого типу можна встановлювати термостатичні елементи з виносним регулятором RA 5060. Для їх встановлення на вставки другого типу необхідно використовувати адаптер на різь М30 х 1,5:

 RA 5060	Назва	Код №	Зображення
	Компактний адаптер для встановлення термостатичних елементів RA 5060 на клапани серії RA	013G5190	
	Адаптер для встановлення термостатичних елементів RA 5060 на клапани з різьєю М30 х 1,5	013G5194	

3.6. Кутові адаптери для термостатичних елементів



Кутові адаптери Данфосс для термостатичних елементів серії RA застосовують у тих ситуаціях, коли:

- недостатньо монтажного простору для стандартного встановлення термостатичного елемента
- кутове встановлення термостатичного елемента дозволяє покращити його роботу і спростити експлуатацію.

Данфосс виробляє кутові адаптери в двох версіях:

- для вентильних вставок серії RA виробництва компанії Данфосс

Код № 013G1350

- для вентильних вставок з приєднувальною різьгою M30 x 1,5 виробництва компаній Heimeier, MNG, Oventrop та ін.

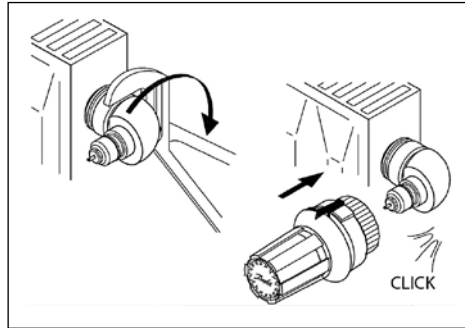
Код № 013G1360

Монтаж

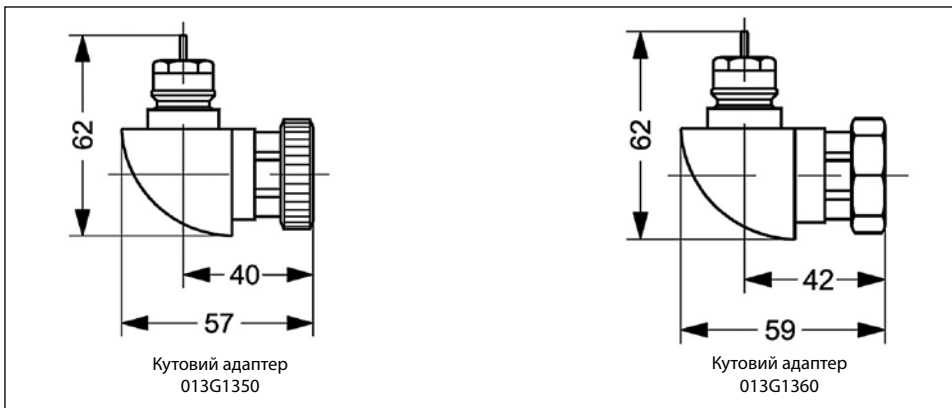
Встановіть на вентильну вставку кутовий адаптер.

При встановленні адаптера слід враховувати, який термостатичний елемент в подальшому буде встановлений: **якщо використовують термостатичний елемент з вбудованим датчиком або тип термоелемента невідомий, то необхідно передбачити його горизонтальне розташування!**

Термостатичний елемент необхідно розташувати міткою температурної настройки вгору (як показано на малюнку) і несильно притиснути до корпусу клапана до спрацювання вбудованого приєднувального механізму (клацання). Активація приєднувального механізму свідчить про те, що термостатичний елемент встановлено в правильному положенні.



Розміри



4. Комплекти для обв'язки радіаторів

4.1. Комплекти для обв'язки радіаторів з нижнім підключенням: термостатичні елементи RAS-C або RAS-CK та Н-подібні запірні клапани RLV-KS



Комплекти, до складу яких входять прямий або кутовий Н-подібний запірний клапан RLV-KS і термостатичний елемент RAS-C або RAS-CK, застосовують для обв'язки радіаторів з нижнім підключенням в двотрубних системах водяного опалення індивідуальних квартир, котеджів, великих будівель комерційного призначення тощо.

RAS-C і RAS-CK – автоматичні регулятори температури прямої безперервної дії з малою зоною пропорційності (X_p), які працюють без допоміжної енергії.

Термостатичні елементи RAS-C встановлюються на вентиляльні вставки серії RA фірми Danfoss, які входять в конструкцію компактних радіаторів різних виробників: Buderus, De'Longhi, VOGEL&NOOT та ін.

Термостатичні елементи RAS-CK встановлюють на вентиляльні вставки з приєднувальною різью M30 x 1,5 фірм Heimeier, Oventrop, MNG та ін. Такі вентиляльні вставки входять в конструкцію компактних радіаторів різних виробників: Kermi, Korado, Purmo, Radson, Stelrad та ін.

Сильфони термостатичних елементів RAS-C і RAS-CK заповнені термочутливою рідиною.

Термостатичні елементи RAS-C і RAS-CK мають настройку на захист теплоносія від замерзання і можливість обмеження або блокування температурної настройки. Діапазон температурної настройки від 8 до 28 °C.

Запірні клапани RLV-KS призначені для підключення радіаторів з нижнім розміщенням приєднувальних штуцерів з міжосьовою відстанню 50 мм до трубопроводів горизонтальних двотрубних систем. За допомогою RLV-KS можна відключати радіатор для його демонтажу або технічного обслуговування без зливання води із всієї системи опалення. Детальнішу інформацію про клапани RLV-KS наведено в розділі 6.5.

Технічні характеристики

Термостатичні елементи RAS-C і RAS-CK з рідинним заповненням

Тип	Опис моделі	Діапазон температурної настройки ¹⁾
RAS-C	Із вмонтованим датчиком; з настройкою на захист від замерзання теплоносія; з можливістю обмеження або блокування температурної настройки; для вентиляльних вставок серії RA (Danfoss)	8 - 28 °C
RAS-CK	Із вмонтованим датчиком; з настройкою на захист від замерзання теплоносія; з можливістю обмеження або блокування температурної настройки; для вентиляльних вставок з приєднувальною різью M30 x 1,5 (Heimeier, Oventrop, MNG та ін.)	8 - 28 °C

¹⁾ Температури встановлені для $X_p = 2$ К. Це означає, що клапан закритється повністю, коли температура в приміщенні перевищуватиме температуру настройки на 2 °C.

Н-подібні запірні клапани RLV-KS

Тип	Модифікація	З'єднання		Максимальний тиск		Макс. робоча температура	K_{vs} (м ³ /год)
		радіатор	система	робочий	пробний		
RLV-KS	кутовий	G ½ A	G ¾ A	10 бар	16 бар	120 °C	1,3
	прямий						

Комплекти для обв'язки радіаторів

Номенклатура і коди для оформлення замовлень

Опис	Упаковка	Комплектність	Код №
H-подібний запірний клапан RLV-KS прямий (G ½ A x G ¾ A) і термостатичний елемент RAS-CK (M30 x 1,5)			013G5275
H-подібний запірний клапан RLV-KS кутовий (G ½ A x G ¾ A) і термостатичний елемент RAS-CK (M30 x 1,5)			013G5276
H-подібний запірний клапан RLV-KS прямий (G ½ A x G ¾ A) і термостатичний елемент RAS-C (Danfoss RA)			013G5277
H-подібний запірний клапан RLV-KS кутовий (G ½ A x G ¾ A) і термостатичний елемент RAS-C (Danfoss RA)			013G5278

Приладдя і запасні частини

Виріб		Код №
Самоущільнюючий з'єднувальний ніпель для підключення RLV-KS до опалювального приладу з внутрішньою різью G ½ (20 шт. в упаковці)		003L0297
Пристрій для захисту від несанкціонованого втручання і крадіжки термостатичних елементів RAS-C (в упаковці 20 шт.). Колір чорний		013G5241
Набір інструментів: шестигранний ключ і інструмент для розблокування кільця приєднувального механізму		013G1236

До клапана RLV-KS можуть бути підключені полімерні, металополімерні, сталеві або мідні трубопроводи з допомогою компресійних фітінгів (див. розділ 7 «Компресійні фітінги»).

Монтаж термостатичного елемента

Монтаж термостатичних елементів RAS-C здійснюють без використання будь-яких інструментів: термостатичний елемент необхідно розташувати позначкою температурної настройки вгору (як показано на малюнку) і не сильно притиснути до корпусу клапана до спрацювання вбудованого приєднувального механізму (кляцання). Активация приєднувального механізму свідчить про те, що термостатичний елемент встановлено у правильному положенні.

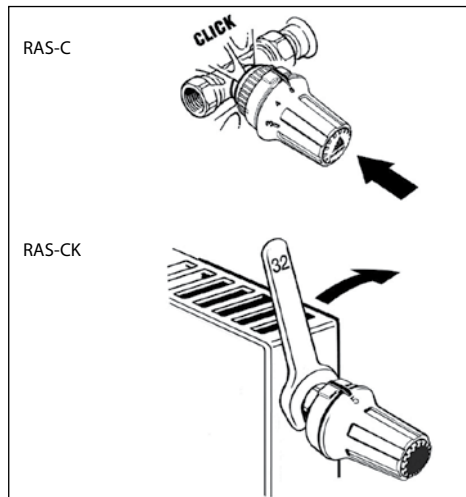
Перед монтажем температурне налаштування потрібно виставити на максимальне значення («5»).

Монтаж термостатичних елементів RAS-CK здійснюють за допомогою стандартного 32-мм гайкового ключа з відкритим зівом. Термостатичний елемент оснащений накидною гайкою, яка забезпечує надійне з'єднання з корпусом клапана з різью M30 x 1,5.

Перед монтажем температурну настройку потрібно виставити на максимальне значення («5»).

Встановіть термостатичний елемент позначкою температурної настройки вгору (як показано на малюнку) і затягніть накидну гайку із зусиллям 15 Нм.

Для забезпечення правильної роботи терморегулятора, термостатичний елемент має бути розташований горизонтально, щоб повітря могло вільно циркулювати навколо датчика.



Блокування термостатичного елемента

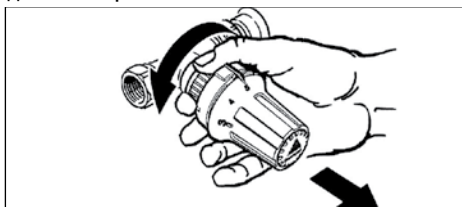
За необхідності, термостатичний елемент RAS-C може бути захищений від несанкціонованого втручання шляхом блокування кільця приєднувального механізму. Для цього потрібно використати захисний пристрій, який замовляється окремо (код № 013G5241 (в упаковці 20 шт.)).



Для захисту від несанкціонованого демонтажу термостатичного елемента RAS-CK використовують захисне пластикове кільце (код № 013G5389): два напівкільця замикають навколо гайки, яка з'єднує термостатичний елемент з клапаном терморегулятора. Кільце вільно обертається навколо гайки, унеможливаючи доступ до неї.

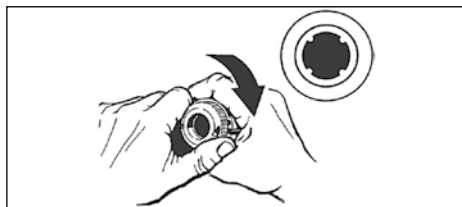


Демонтаж термостатичного елемента RAS-C



Демонтаж термостатичного елемента RAS-C проводиться в такій послідовності:


- Витягніть захисний пристрій за допомогою спеціального інструменту фірми Danfoss. Для цього інструмент для розблокування вкрутіть в отвір захисного пристрою і, з невеликим зусиллям, видаліть його з приєднувального механізму.
- Встановіть температурну настройку термостатичного елемента на максимальне значення («5»).

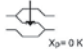


- Утримуючи термоелемент, поверніть кільце приєднувального механізму проти годинникової стрілки, повернувши фіксатор у вихідне положення, і зніміть термостатичний елемент.

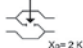
Для встановлення термоелемента з активованим раніше приєднувальним механізмом (проводився демонтаж) необхідно поворотом кільця вручну звести приєднувальний механізм у вихідне положення.

Настройка температури





$X_{sp} = 0\text{K}$



$X_{sp} = 2\text{K}$

10	14	18	22	26	30 °C
*	1	2	3	4	5
8	12	16	20	24	28 °C

* - настройка на захист теплоносія від замерзання

Встановлення необхідної температури повітря в приміщенні здійснюють поворотом рукоятки терmostатичного елемента з нанесеною на неї шкалою настройки. На малюнку показано взаємозв'язок між позначками на шкалі настройки і температурою в приміщенні.

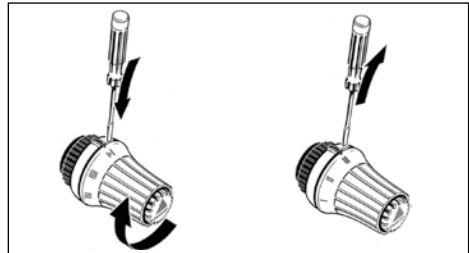
Вказані значення температури є орієнтовними, оскільки фактична температура в приміщенні часто відрізняється від температури повітря навколо терmostатичного елемента та залежить від умов його розміщення.

Обмеження діапазону температурної настройки

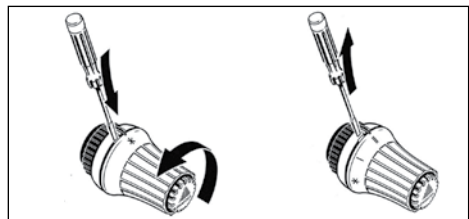
Обмеження або блокування встановленої температурної настройки терmostатичних елементів серії RAS-C і RAS-CK проводять з допомогою вбудованих обмежувачів, розташованих під шкалою температурної настройки. Для прикладу розглянемо обмеження діапазону настройки значеннями «2» і «3».

Максимальна настройка на значення «3»:

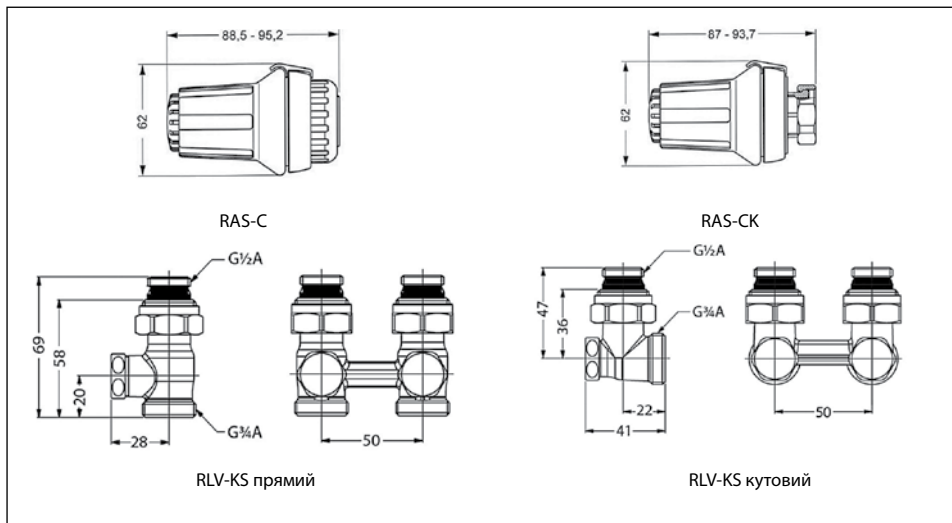
- Встановить максимальне значення температурної настройки (значення «5»);
- Натисніть на обмежувач з правого боку настроювальної мітки (наприклад, з допомогою викрутки) і, утримуючи його в цьому положенні, налаштуйте терmostатичний елемент на значення «3»;
- Відпустіть обмежувач.

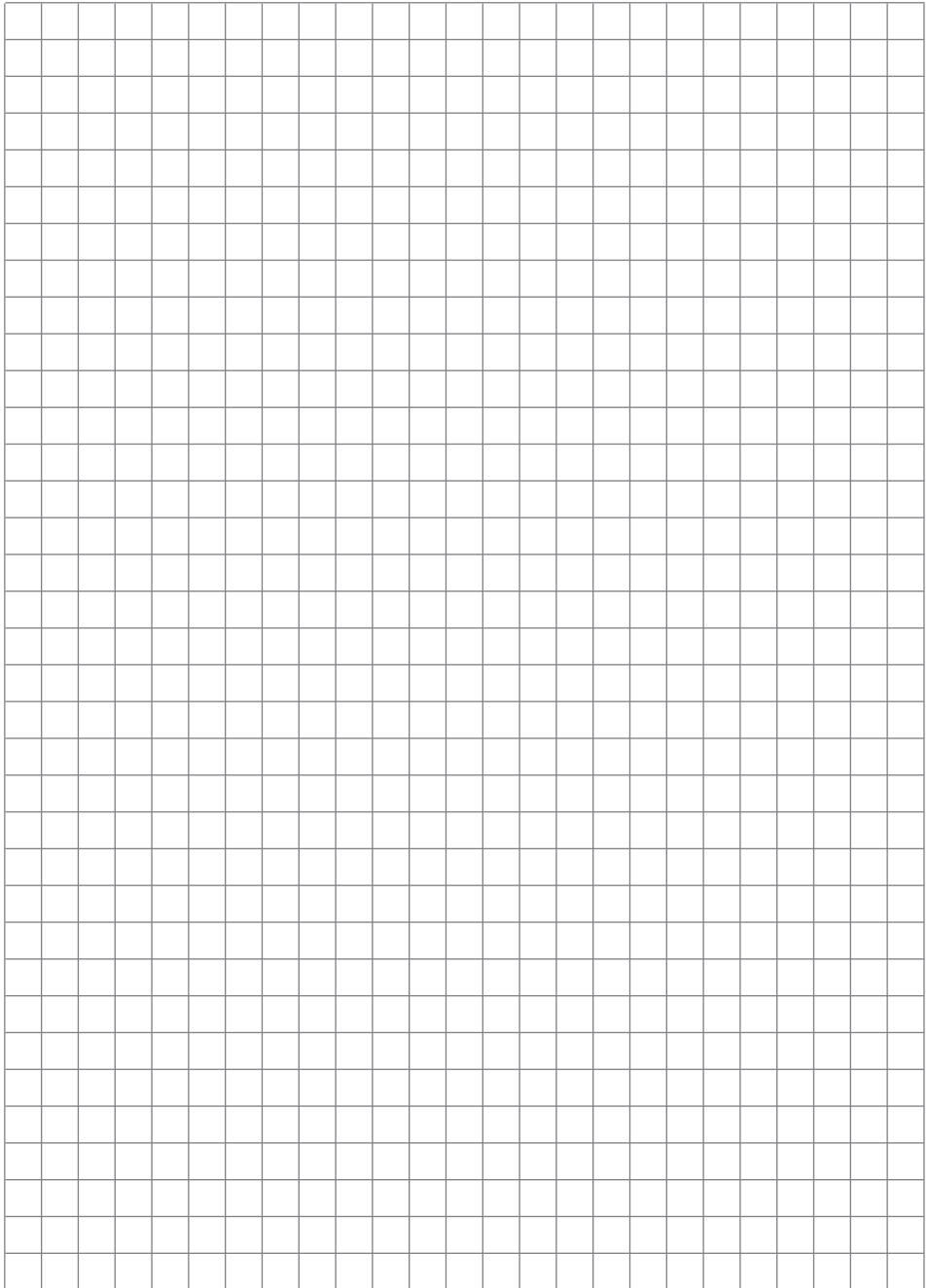

Мінімальна настройка на значення «2»:

- Встановить мінімальне значення температурної настройки;
- Натисніть на обмежувач з лівого боку настроювальної мітки (наприклад, з допомогою викрутки) і, утримуючи його в цьому положенні, налаштуйте терmostатичний елемент на значення «2»;
- Відпустіть обмежувач.



Розміри





4.2. Комплекти для обв'язки радіаторів з бічним підключенням: термостатичний елемент RAS-C, клапан терморегулятора без попередньої настройки RA-FN та запірний клапан RLV-S



Комплекти, до складу яких входять термостатичний елемент RAS-C і прями або кутові клапани RA-FN і RLV-S, застосовують для обв'язки радіаторів з бічним підключенням в нерозгалужених двотрубних системах водяного опалення (котеджі, квартири, невеликі комерційні будівлі тощо), в яких немає необхідності в тонкому балансуванні.

RAS-C – автоматичний регулятор температури прямої безперервної дії з малою зоною пропорційності (X_p), який працює без допоміжної енергії.

Сильфон термостатичного елемента RAS-C заповнений термочувливою рідиною.

Термостатичний елемент RAS-C має настройку на захист теплоносія від замерзання і можливість обмеження або блокування температурної настройки. Діапазон температурної настройки від 8 до 28 °C.

Клапан RA-FN не має функції попередньої настройки пропускну здатності.

Корпус клапана виготовляють з латуні і покривають зовнішню поверхню нікелем.

Натискний штифт в сальниковому ущільненні клапана виготовлений з хромисті сталі. Штифт не потребує змащування протягом всього терміну експлуатації клапана. Сальникове ущільнення може бути замінено без зливання води із системи.

Клапан RA-FN має захисний ковпачок сірого кольору. До встановлення термостатичного елемента (в період будівельно-монтажних робіт) температуру в приміщенні можна регулювати вручну з його допомогою.

Ковпачок не можна використовувати в якості запірного пристрою. Для забезпечення герметичного перекриття слід застосовувати спеціальну латунну рукоятку (код № 013G3300).

З метою уникнення відкладення солей і корозії, хімічний склад теплоносія в системах водяного опалення, в яких застосовують клапани RA-FN, має відповідати вимогам «Правил технічної експлуатації теплових установок і мереж».

Запірні клапани RLV-S використовують для відключення окремого опалювального приладу з метою його технічного обслуговування або демонтажу без зливання води із всієї системи.

Корпус клапана виготовлений із латуні і покритий нікелем. Запірні клапани RLV-S мають функцію попередньої настройки пропускну здатності (настройка здійснюють за допомогою 8 мм шестигранного ключа).

Із заводу клапани поставляють повністю відкритими. Детальнішу інформацію про клапани RLV-S наведено в розділі 6.3.

Технічні характеристики

Термостатичний елемент RAS-C з рідинним заповненням

Тип	Опис моделі	Діапазон температурної настройки ¹⁾
RAS-C	Із вмонтованим датчиком; з настройкою на захист від замерзання теплоносія; з можливістю обмеження або блокування температурної настройки	8 – 28 °C

¹⁾ Температури встановлені для $X_p = 2$ К. Це означає, що клапан закритється повністю, коли температура в приміщенні перевищуватиме температуру настройки на 2 °C.

Клапан без попередньої настройки RA-FN DN 15

Тип	Модифікація	З'єднання		Значення k_v (м ³ /год) при зоні пропорційності X_p (K)					Макс. робоча температура °C
		система	радіатор	0,5	1,0	1,5	2,0	k_{vs}	
RA-FN	кутовий	$R_p \frac{1}{2}$	$R \frac{1}{2}$	0,22	0,43	0,57	0,73	0,90	120
	прямий								

Максимальний робочий тиск: 10 бар. Максимальний перепад ¹⁾ тиску: 0,6 бар. Пробний тиск: 16 бар.

¹⁾ Вказаний максимальний перепад тиску є граничним для забезпечення оптимальних умов роботи клапана. На радіаторному терморегуляторі, як і на будь-якому іншому регулюючому клапані, при певному співвідношенні значень витрати і перепаду тиску може виникнути шум. Для забезпечення безшумної роботи, навіть при частковому навантаженні, перепад тиску на клапані терморегулятора «Данфосс» не повинен перевищувати 30 – 35 кПа (3 – 3,5 м вод. ст.) Перепад тиску в системі опалення може бути зменшений за допомогою регуляторів перепаду тиску компанії «Данфосс».

Комплекти для обв'язки радіаторів

Технічні характеристики (продовження)

Запірний клапан RLV-S DN 15

Тип	Модифікація	З'єднання		kvs	Макс. робочий тиск	Пробний тиск	Макс. робоча температура
		система	радіатор				
RLV-S	кутовий	Rp ½	R ½	2,2	10	16	120
	прямий						

Номенклатура і коди для оформлення замовлень

Опис	Упаковка	Комплектність	Код №
Термостатичний елемент RAS-C, клапан терморегулятора RA-FN кутовий DN 15, запірний клапан RLV-S кутовий DN 15			013G5253
Термостатичний елемент RAS-C, клапан терморегулятора RA-FN прямий DN 15, запірний клапан RLV-S прямий DN 15			013G5254

Приладдя і запасні частини

Виріб	Код №
Сальникове ущільнення (10 шт. в упаковці). Може бути замінено без зливання води з системи	013G0290
Пристрій для захисту від несанкціонованого втручання і крадіжки термостатичних елементів RAS-C (в упаковці 20 шт.). Колір чорний	013G5241
Набір інструментів: шестигранний ключ і інструмент для розблокування кільця приєднувального механізму	013G1236

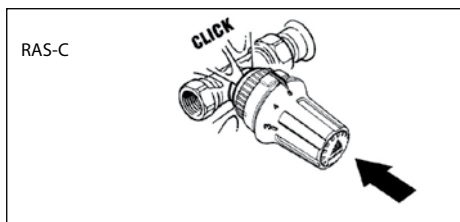
До клапанів RA-FN і RLV-S можуть бути підключені полімерні, металополімерні, сталеві або мідні трубопроводи з допомогою компресійних фітінгів (див. розділ 7 «Компресійні фітінги»).

Монтаж термостатичного елемента

Монтаж термостатичних елементів RAS-C здійснюють без використання будь-яких інструментів: термостатичний елемент необхідно розташувати позначкою температурної настройки вгору (як показано на малюнку) і не сильно притиснути до корпусу клапана до спрацювання вбудованого приєднувального механізму (кляцання).

Перед монтажем температурну настройку потрібно виставити на максимальне значення («5»).

Для забезпечення правильної роботи терморегулятора термостатичний елемент має бути розташований горизонтально, щоб повітря могло вільно циркулювати навколо датчика.

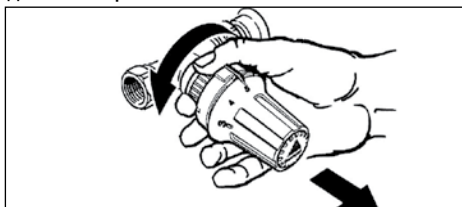


Блокування термостатичного елемента

За необхідності, термостатичний елемент RAS-C може бути захищений від несанкціонованого втручання шляхом блокування кільця приєднувального механізму. Для цього потрібно використати захисний пристрій, який замовляється окремо (код № 013G5241 (в упаковці 20 шт.)).

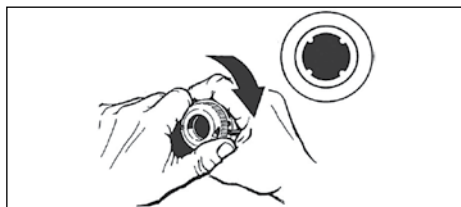


Демонтаж термостатичного елемента RAS-C



Демонтаж термостатичного елемента RAS-C проводиться в такій послідовності:


- Витягніть захисний пристрій за допомогою спеціального інструменту фірми Danfoss. Для цього інструмент для розблокування вкрутіть в отвір захисного пристрою і, з невеликим зусиллям, видаліть його з приєднувального механізму.
- Встановіть температурну настройку термостатичного елемента на максимальне значення («5»).

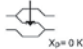
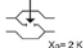


- Утримуючи термоелемент, поверніть кільце приєднувального механізму проти годинникової стрілки, повернувши фіксатор у вихідне положення, і зніміть термостатичний елемент.

Для встановлення термоелемента з активованим раніше приєднувальним механізмом (проводився демонтаж) необхідно поворотом кільця вручну звести приєднувальний механізм у вихідне положення.

Настройка температури



10	14	18	22	26	30 °C
*	1	2	3	4	5
8	12	16	20	24	28 °C

* - настройка на захист від замерзання теплоносія

Встановлення необхідної температури повітря в приміщенні здійснюють поворотом рукоятки терmostатичного елемента з нанесеною на неї шкалою настройки. На малюнку показано взаємозв'язок між позначками на шкалі настройки і температурою в приміщенні.

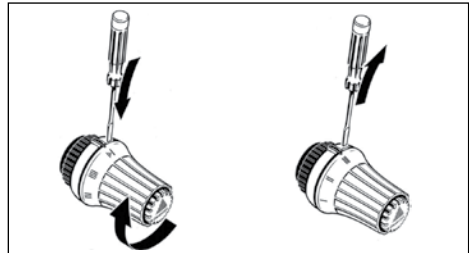
Вказані значення температури є орієнтовними, оскільки фактична температура в приміщенні часто відрізняється від температури повітря навколо терmostатичного елемента та залежить від умов його розташування.

Обмеження діапазону температурної настройки

Обмеження або блокування встановленої температурної настройки терmostатичних елементів серії RAS-C проводять з допомогою вбудованих обмежувачів, розташованих під шкалою температурної настройки. Для прикладу розглянемо обмеження діапазону настройки значеннями «2» і «3».

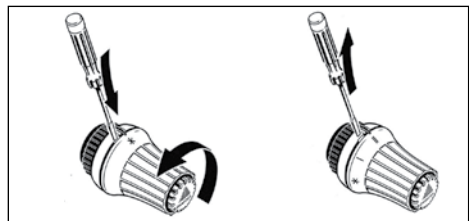
Максимальна настройка на значення «3»:

- Встановить максимальне значення температурної настройки (значення «5»);
- Натисніть на обмежувач з правого боку настроювальної позначки (наприклад, з допомогою викрутки) і, утримуючи його в цьому положенні, налаштуйте терmostатичний елемент на значення «3»;
- Відпустіть обмежувач.

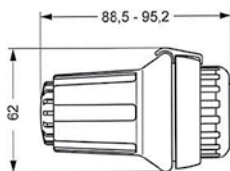


Мінімальна настройка на значення «2»:

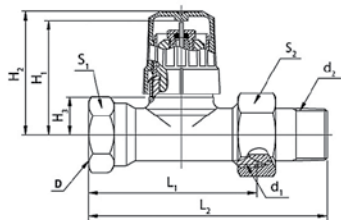
- Встановить мінімальне значення температурної настройки;
- Натисніть на обмежувач з лівого боку настроювальної позначки (наприклад, з допомогою викрутки) і, утримуючи його в цьому положенні, налаштуйте терmostатичний елемент на значення «2»;
- Відпустіть обмежувач.



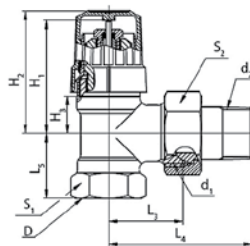
Розміри



RAS-C

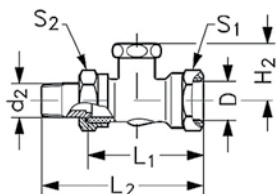


RA-FN прямиий

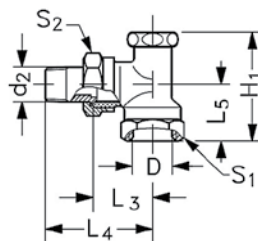


RA-FN кутовий

Тип клапана	З'єднання ISO 7-1			L ₁	L ₂	L ₃	L ₄	L ₅	H ₁	H ₂	H ₃	S ₁	S ₂
	D	d ₁	d ₂	мм									
RA-FN 15	R _p ½	G ¾ A	R ½	55	82	26	53	23	47	50	15	27	30

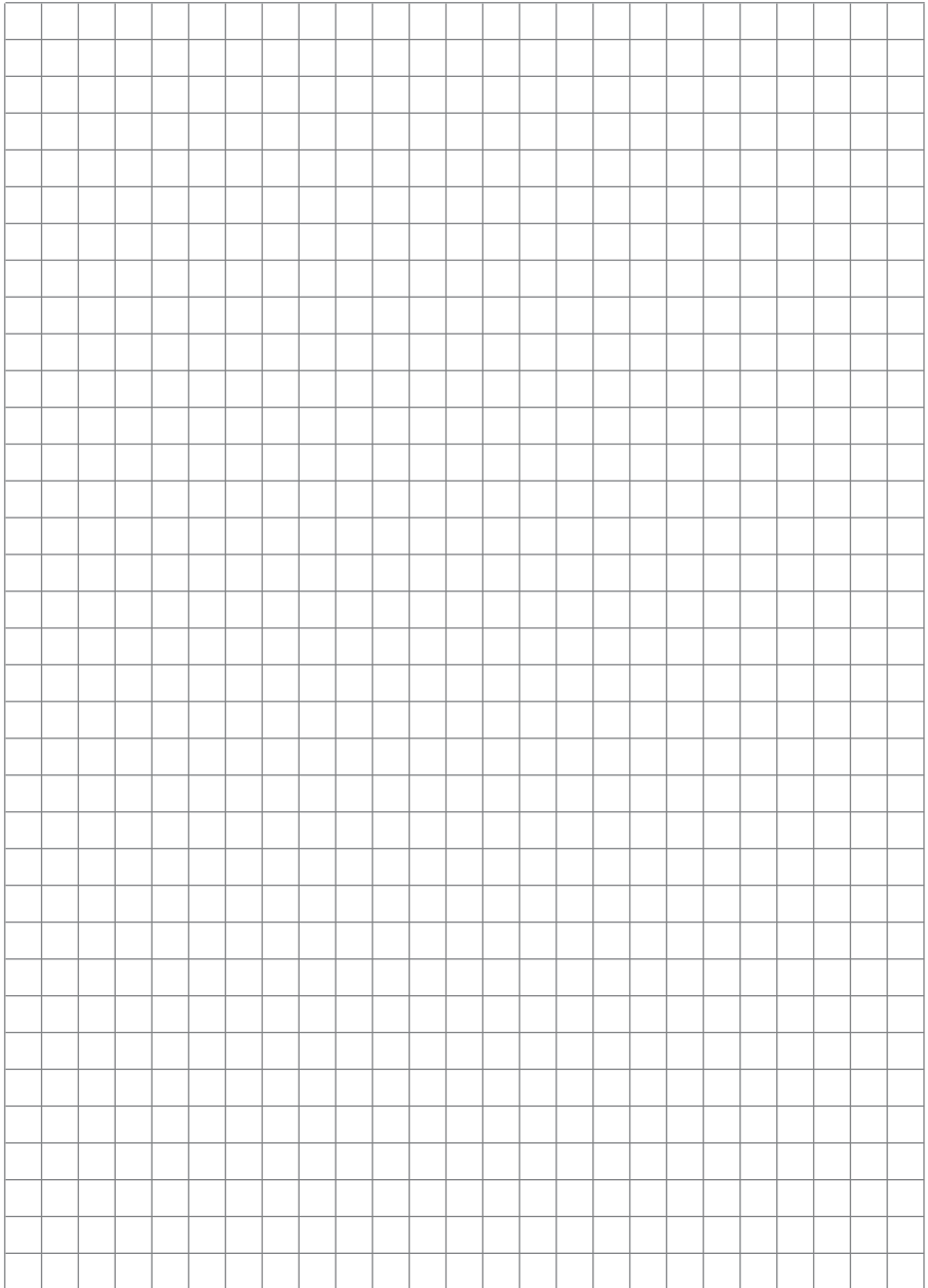


RLV-S прямиий



RLV-S кутовий

Тип клапана	D	d ₂	H ₁	H ₂	L ₁	L ₂	L ₃	L ₄	L ₅	S ₁	S ₂
	мм										
RLV-S 15	R _p ½	R ½	52	28	53	80	30	57	27	27	30



4.3. Комплекти для обв'язки радіаторів з бічним підключенням: термостатичний елемент RAE, клапан терморегулятора з попередньою настройкою RA-N та запірний клапан RLV-S



Комплекти, до складу яких входять термостатичний елемент RAE і прямі або кутові клапани RA-N і RLV-S, застосовують для обв'язки радіаторів з бічним підключенням в двотрубних системах водяного опалення індивідуальних квартир, котеджів, невеликих комерційних будівель тощо.

RAE – автоматичний регулятор температури прямої безперервної дії з малою зоною пропорційності (X_p), який працює без допоміжної енергії.

Сильфон термостатичного елемента RAE заповнений термочутливою рідиною.

Термостатичний елемент RAE має настройку на захист теплоносія від замерзання і можливість обмеження або блокування температурної настройки. Діапазон температурної настройки від 8 до 28 °C.

Клапан RA-N DN 15 оснащений вбудованим пристроєм попередньої (монтажної) настройки, завдяки якій пропускну спроможність можна змінити в межах від 0,04 до 0,73 м³/год.

Корпус клапана виготовляють з латуні і покривають зовнішню поверхню нікелем.

Натискний штифт в сальниковому ущільненні клапана виготовлений з хромистієї сталі. Штифт не потребує змащування протягом всього терміну експлуатації клапана. Сальникове ущільнення може бути замінено без зливання води із системи.

Клапан RA-N має захисний ковпачок червоного кольору. До встановлення термостатичного елемента (в період будівельно-монтажних робіт) температуру в приміщенні можна регулювати вручну з його допомогою.

Ковпачок не можна використовувати в якості запірної пристрою. Для забезпечення герметичного перекриття слід застосовувати спеціальну латунну рукоятку (код № 013G3300).

З метою уникнення відкладення солей і корозії, хімічний склад теплоносія в системах водяного опалення, в яких застосовують клапани RA-N, має відповідати вимогам «Правил технічної експлуатації теплових установок і мереж».

Запірні клапани RLV-S використовують для відключення окремого опалювального приладу з метою його технічного обслуговування або демонтажу без зливання води із всієї системи.

Корпус клапана виготовлений із латуні і покритий нікелем.

Запірні клапани RLV-S мають функцію попередньої настройки пропускну здатності (настройка здійснюють за допомогою 8 мм шестигранного ключа).

Із заводу клапани постачають повністю відкритими.

Детальнішу інформацію про клапани RLV-S наведено в розділі 6.3.

Технічні характеристики

Термостатичний елемент RAE з рідинним заповненням

Тип	Опис моделі	Діапазон темпер. настройки ¹⁾
RAE	Із вмонтованим датчиком; з настройкою на захист від замерзання теплоносія; з можливістю обмеження або блокування температурної настройки	8 - 28 °C

¹⁾ Температури встановлені для $X_p = 2$ К. Це означає, що клапан закриється повністю, коли температура в приміщенні перевищуватиме температуру настройки на 2 °C.

Клапан з попередньою настройкою RA-N DN 15

Тип	Модель	З'єднання		k_{vs} (м ³ /год) N	Максимальний тиск			Макс. робоча температура °C
		система	радіатор		Робочий бар	Перепад тиску ¹⁾ бар	Пробний бар	
RA-N	прямий	R _p ½	R ½	0,90	10	0,6	16	120
	кутовий							

¹⁾ Вказаний максимальний перепад тиску є граничним для забезпечення оптимальних умов роботи клапана. На радіаторному терморегуляторі, як і на будь-якому іншому регулюючому клапані, при певному співвідношенні значень витрати і перепаду тиску може виникнути шум. Для забезпечення безшумної роботи, навіть при частковому навантаженні, перепад тиску на клапані терморегулятора «Danfoss» не повинен перевищувати 30 – 35 кПа (3 – 3,5 м вод. ст.) Перепад тиску в системі опалення може бути зменшений за допомогою регуляторів перепаду тиску компанії «Danfoss».

Попередня (монтажна) настройка клапана – див. Розділ 3.3

Діаграма пропускну здатності клапана RA-N DN 15 – див. Розділ 3.4

Комплекти для обв'язки радіаторів

Технічні характеристики (продовження)

Запірний клапан RLV-S DN 15

Тип	Модель	З'єднання		K_{vs}	Макс. робочий тиск	Пробний тиск	Макс. робоча температура
		система	радіатор	м ³ /год	бар	бар	°C
RLV-S	кутовий	R _p ½	R ½	2,2	10	16	120
	прямий						

Номенклатура і коди для оформлення замовлень

Опис	Упаковка	Комплектність	Код №
Термостатичний елемент RAE, клапан терморегулятора RA-N кутовий DN 15, запірний клапан RLV-S кутовий DN 15			013G5173
Термостатичний елемент RAE, клапан терморегулятора RA-N прямий DN 15, запірний клапан RLV-S прямий DN 15			013G5174

Приладдя і запасні частини

Виріб	Код №
Сальникове ущільнення (10 шт. в упаковці). Може бути замінено без зливання води з системи	013G0290
Пристрій для захисту від несанкціонованого втручання і крадіжки термостатичних елементів RAE (в упаковці 20 шт.). Колір білий	013G5245
Набір інструментів: шестигранний ключ і інструмент для розблокування кільця приєднувального механізму	013G1236

До клапанів RA-N і RLV-S можуть бути підключені полімерні, металополімерні, сталеві або мідні трубопроводи з допомогою компресійних фітінгів (див. розділ 7 «Компресійні фітінги»).

Монтаж клапанів RA-N і RLV-S

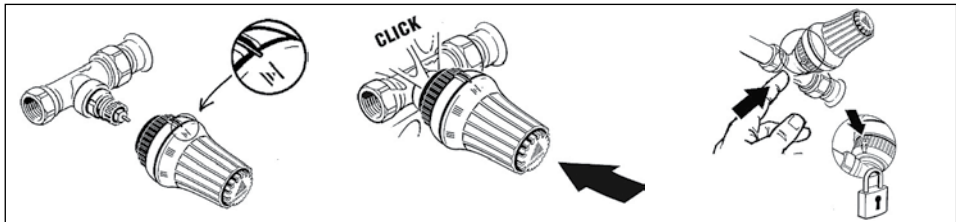
Клапан RA-N монтується на вході опалювального приладу. Клапан RLV-S монтується на виході опалювального приладу. При монтажі клапанів слід виконувати всі рекомендації, наведені в розділі 3.2.

Настройка клапана RA-N – див. Розділ 3.3

Настройка клапана RLV-S – див. Розділ 6.3.

При встановленні клапана терморегулятора слід враховувати, що термостатичний елемент повинен бути встановлений в **горизонтальному** положенні.

Монтаж термостатичного елемента



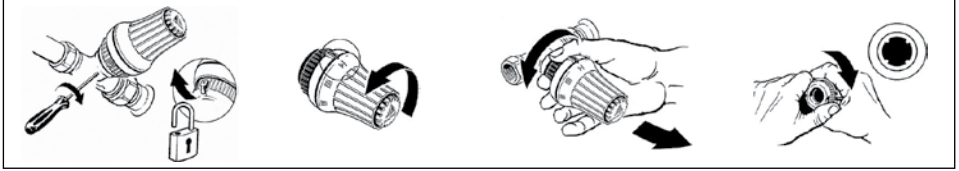
Монтаж термостатичних елементів RAE здійснюють без використання будь-яких інструментів: термостатичний елемент необхідно розташувати міткою температурної настройки вгору (як показано на малюнку) і з невеликим зусиллям притиснути до корпусу клапана до спрацювання вбудованого приєднувального механізму (кляцання). Активізація приєднувального механізму свідчить про те, що термостатичний елемент встановлено у правильному положенні.

Перед монтажем температурну настройку потрібно виставити на максимальне значення.

За необхідності, термостатичний елемент може бути захищений від несанкціонованого втручання шляхом блокування кільця приєднувального механізму. Для цього необхідно вдавити до упору розташований на ньому захисний пристрій (входить в комплект поставки).

Для забезпечення правильної роботи терморегулятора, термостатичний елемент RAE має бути розташований горизонтально, щоб повітря могло вільно циркулювати навколо датчика.

Демонтаж термостатичного елемента RAE



Демонтаж термостатичного елемента RAE проводиться в такій послідовності:

- Витягніть захисний пристрій за допомогою спеціального інструменту фірми Danfoss. Для цього інструмент для розблокування вкрутіть в отвір захисного пристрою і, з невеликим зусиллям, видаліть його з приєднувального механізму.
- Встановіть температурну настройку термостатичного елемента на максимальне значення.

- Утримуючи термоелемент, поверніть кільце приєднувального механізму проти годинникової стрілки, повернувши фіксатор у вихідне положення, і зніміть термостатичний елемент.

Для встановлення термоелемента з активованим раніше приєднувальним механізмом (проводився демонтаж) необхідно поворотом кільця вручну звести приєднувальний механізм у вихідне положення.

Настройка температури

10	14	18	22	26	30 °C
*	I	II	III	IIII	
8	12	16	20	24	28 °C

* - настройка на захист від замерзання теплоносія

Встановлення необхідної температури повітря в приміщенні здійснюють поворотом рукоятки термостатичного елемента з нанесеною на неї шкалою настройки. На малюнку показано взаємозв'язок між позначками на шкалі настройки і температурою в приміщенні.

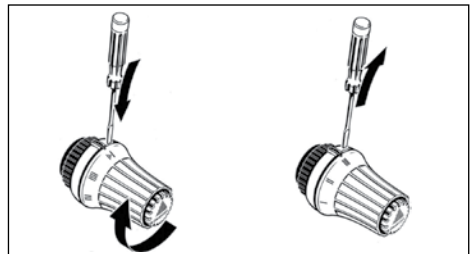
Вказані значення температури є орієнтовними, оскільки фактична температура в приміщенні часто відрізняється від температури повітря навколо термостатичного елемента та залежить від умов його розташування.

Обмеження діапазону температурної настройки

Обмеження або блокування встановленої температурної настройки термостатичних елементів серії RAE проводять з допомогою вбудованих обмежувачів, розташованих під шкалою температурної настройки. Для прикладу розглянемо обмеження діапазону настройки значеннями «2» і «3».

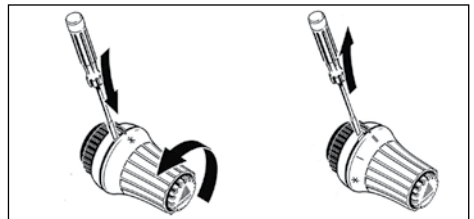
Максимальна настройка на значення «3»:

- Встановіть максимальне значення температурної настройки (значення «5»);
- Натисніть на обмежувач з правого боку позначки настройки (наприклад, з допомогою викрутки) і, утримуючи його в цьому положенні, налаштуйте термостатичний елемент на значення «3»;
- Відпустіть обмежувач.

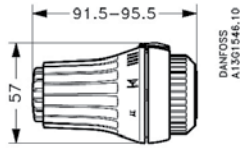


Мінімальна настройка на значення «2»:

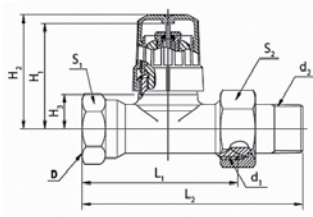
- Встановіть мінімальне значення температурної настройки;
- Натисніть на обмежувач з лівого боку позначки настройки (наприклад, з допомогою викрутки) і, утримуючи його в цьому положенні, налаштуйте термостатичний елемент на значення «2»;
- Відпустіть обмежувач.



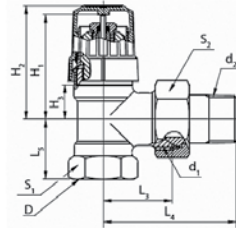
Розміри



RAE

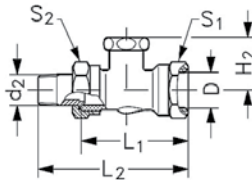


RA-N прямий

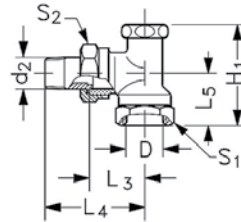


RA-N кутовий

Тип клапана	З'єднання ISO 7-1			L ₁	L ₂	L ₃	L ₄	L ₅	H ₁	H ₂	H ₃	S ₁	S ₂
	D	d ₁	d ₂										
RA-N 15	R _p ½	G ¾ A	R ½	55	82	26	53	23	47	50	15	27	30



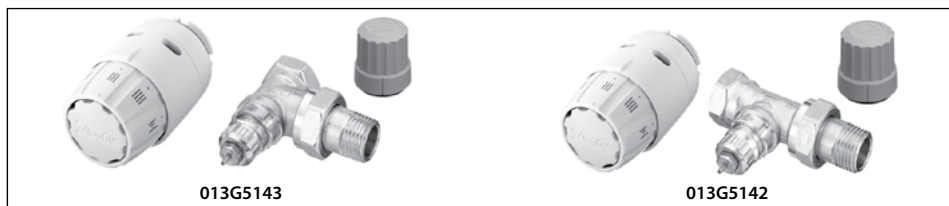
RLV-S прямий



RLV-S кутовий

Тип клапана	D	d ₂	H ₁	H ₂	L ₁	L ₂	L ₃	L ₄	L ₅	S ₁	S ₂
			мм								
RLV-S 15	R _p ½	R ½	52	28	53	80	30	57	27	27	30

4.4. Комплекти для обв'язки радіаторів з бічним підключенням: термостатичний елемент RAS-C2 і клапан терморегулятора без попередньої настройки RA-FN



Клапан терморегулятора RA-FN в комплекті з термостатичним елементом RAS-C2 застосовують для обв'язки радіаторів з бічним підключенням в нерозгалужених двотрубних системах водяного опалення (котеджі, квартири, невеликі комерційні будівлі тощо), в яких немає необхідності в тонкому балансуванні.

RAS-C2 – автоматичний регулятор температури прямої безперервної дії з малою зоною пропорційності (X_p), який працює без допоміжної енергії.

Сильфон термостатичного елемента RAS-C2 заповнений термочувливою рідиною.

Термостатичний елемент RAS-C2 має діапазон температурної настройки від 8 до 28 °С, настройку на захист від замерзання теплоносія і можливість повного перекриття потоку через клапан.

Клапан RA-FN не має функції попередньої настройки пропускної здатності.

Корпус клапана виготовляють з латуні і покривають зовнішню поверхню нікелем.

Натискний штифт в сальниковому ущільненні клапана виготовлений з хромистієї сталі. Штифт не потребує змащування протягом всього терміну експлуатації клапана. Сальникове ущільнення може бути замінено без зливання води із системи.

Характерною відмінною особливістю клапанів RA-FN, які входять у ці комплекти, є наявність кільцевого ущільнення в з'єднанні хвостовика з корпусом клапана:



В інших клапанах (в тому числі і клапанах RA-FN з інших комплектів) використовується ущільнення «сфера – конус» («метал – метал») без ущільнюючого кільця.

Клапан RA-FN має захисний ковпачок сірого кольору. До встановлення термостатичного елемента (в період будівельно-монтажних робіт) температуру в приміщенні можна регулювати вручну з його допомогою.

Ковпачок не можна використовувати в якості запірного пристрою. Для забезпечення герметичного перекриття слід застосовувати спеціальну латунну рукоятку (код № 013G3300).

З метою уникнення відкладення солей і корозії, хімічний склад теплоносія в системах водяного опалення, в яких застосовують клапани RA-FN, має відповідати вимогам «Правил технічної експлуатації теплових установок і мереж».

Технічні характеристики

Термостатичний елемент RAS-C2 з рідинним заповненням

Тип	Опис моделі	Діапазон темпер. настройки ¹⁾
RAS-C2	із вмонтованим датчиком; з настройкою на захист від замерзання теплоносія; з запірною функцією	8 - 28 °С

¹⁾ Температури встановлені для $X_p = 2$ К. Це означає, що клапан закриється повністю, коли температура в приміщенні перевищуватиме температуру настройки на 2 °С.

Клапан без попередньої настройки RA-FN DN 15

Тип	Модель	З'єднання		Значення K_v (м ³ /год) при зоні пропорційності X_p (K)					Макс. робоча температура °С
		система	радіатор	0,5	1,0	1,5	2,0	K_{vs}	
RA-FN	кутовий	$R_p \frac{1}{2}$	$R \frac{1}{2}$	0,22	0,43	0,57	0,73	0,90	120
	прямий								

Максимальний робочий тиск: 10 бар. Максимальний перепад ¹⁾ тиску: 0,6 бар. Пробний тиск: 16 бар.

¹⁾ Вказаний максимальний перепад тиску є граничним для забезпечення оптимальних умов роботи клапана. На радіаторному терморегуляторі, яким у будь-якому іншому регулюючому клапані, при певному співвідношенні значень витрати і перепаду тиску може виникнути шум. Для забезпечення безшумної роботи, навіть при частковому навантаженні, перепад тиску на клапані терморегулятора «Данфосс» не повинен перевищувати 30 – 35 кПа (3 – 3,5 м вод. ст.) Перепад тиску в системі опалення може бути зменшений за допомогою регуляторів перепаду тиску компанії «Данфосс».

Комплекти для обв'язки радіаторів

Номенклатура і коди для оформлення замовлень

Опис	Упаковка	Комплектність	Код №
Клапан RA-FN кутовий DN 15 з термостатичним елементом RAS-C2 Хвостовик клапана RA-FN з кільцевим ущільненням			013G5143
Клапан RA-FN прямий DN 15 з термостатичним елементом RAS-C2 Хвостовик клапана RA-FN з кільцевим ущільненням			013G5142

Приладдя і запасні частини

Виріб	Код №
Сальникове ущільнення (10 шт. в упаковці). Може бути замінено без зливання води з системи	013G0290

До клапана RA-FN можуть бути підключені полімерні, металополімерні, сталеві або мідні трубопроводи з допомогою компресійних фітінгів (див. розділ 7 «Компресійні фітінги»).

Монтаж клапанів RA-FN

Клапан RA-FN монтується на вході опалювального пристрою. При монтажі клапанів слід виконувати всі рекомендації, наведені в розділі 3.2.

При встановленні клапана терморегулятора слід враховувати, що термостатичний елемент має бути встановлений в **горизонтальному** положенні.

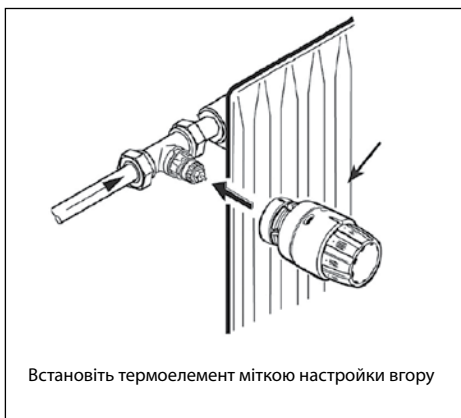
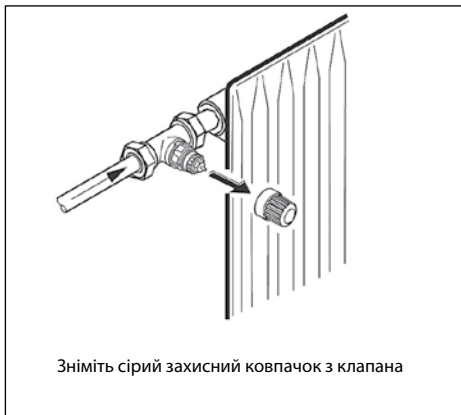
Характерною відмінною особливістю клапанів RA-FN, які входять у ці комплекти, є наявність кільцевого ущільнення в з'єднанні хвостовика з корпусом клапана.

При їх монтажі не потрібно використовувати змащення, що спрощує і пришвидшує монтаж, але слід враховувати і супутні недоліки такого з'єднання.

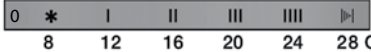
1. Старіння ущільнювача – необхідне обслуговування в процесі експлуатації (періодично потрібно замінювати O-ring).
2. Після виконання затягування з'єднання кільцеве ущільнення вважається «спрацьованим». Згідно з технологією проведення монтажних робіт, якщо це з'єднання буде розібране (наприклад: при демонтажі радіатора), то перед виконанням наступного затягування O-ring потрібно замінити на новий.



Монтаж термостатичного елемента RAS-C2



Настройка температури



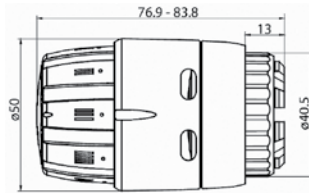
* - настройка на захист від замерзання теплоносія

Якщо встановити рукоятку в положення «0», то потік через клапан буде повністю перекритий. При цьому може виникнути небезпека замерзання теплоносія.

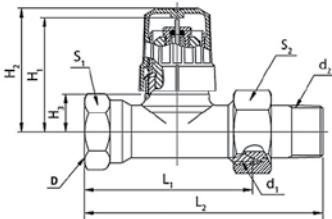
Встановлення необхідної температури повітря в приміщенні здійснюють поворотом рукоятки термостатичного елемента з нанесеною на неї шкалою настройки. На малюнку показано взаємозв'язок між позначками на шкалі настройки і температурою в приміщенні.

Вказані значення температури є орієнтовними, оскільки фактична температура в приміщенні часто відрізняється від температури повітря навколо термостатичного елемента та залежить від умов його розташування.

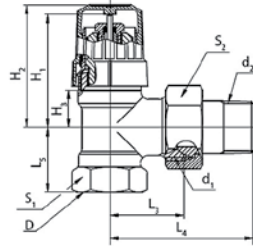
Розміри



RAS-C2



RA-FN прямиий



RA-FN кутовий

Тип клапана	З'єднання ISO 7-1			L ₁	L ₂	L ₃	L ₄	L ₅	H ₁	H ₂	H ₃	S ₁	S ₂
	D	d ₁	d ₂	мм									
RA-FN 15	G ½	G ¾ A	R ½	55	82	26	53	23	47	50	15	27	30

4.5. Комплект для обв'язки радіаторів з бічним підключенням: термостатичний елемент RAS-C2, клапан терморегулятора з попередньою настройкою RA-N та запірний клапан RLV-S



Термoeлемент RAS-C2

Клапан RA-N кутовий

Запірний клапан RLV-S кутовий

Комплекти, до складу яких входять термостатичний елемент RAS-C2 та кутові клапани RA-N і RLV-S, застосовують для обв'язки радіаторів з бічним підключенням в двотрубних системах водяного опалення індивідуальних квартир, коледжів, невеликих комерційних будівель тощо.

Відмінною особливістю клапанів RA-N та RLV-S, що входять до цього комплекту, є наявність кільцевого ущільнення з EPDM в з'єднанні хвостовика з корпусом клапана. RAS-C2 – автоматичний регулятор температури прямої безперервної дії з малою зоною пропорційності (X_p), що працює без допоміжної енергії.

Сильфон термостатичного елемента RAS-C2 заповнено термочутливою рідиною.

Термостатичний елемент RAS-C2 має діапазон температурної настройки від 8 до 28 °C, настройку на захист від замерзання теплоносія та можливість повного перекриття потоку.

Клапан RA-N має вбудований пристрій попередньої (монтажної) настройки пропускної здатності.

Корпус клапана виготовляють з латуні та покривають зовнішню поверхню нікелем.

Натискний штифт у сальниковому ущільненні клапана виготовлено з нержавіючої сталі. Штифт не потребує змащення під час усього терміну експлуатації клапана.

Сальникове ущільнення може бути замінено без зливання води з системи.

Клапан RA-N має пластиковий захисний ковпачок. До встановлення термостатичного елемента (в період будівельно-монтажних робіт) температуру в приміщенні можна регулювати вручну за допомогою цього ковпачка. Ковпачок не можна використовувати в якості запірного пристрою. Для забезпечення герметичного перекриття слід застосовувати спеціальну латунну рукоятку (код № 013G3300).

Щоб уникнути відкладення солей і корозії, хімічний склад теплоносія в системах водяного опалення, в яких застосовують клапани RA-N, має відповідати вимогам «Правил технічної експлуатації теплових установок і мереж».

Запірні клапани RLV-S використовують для відключення окремого опалювального приладу з метою його технічного обслуговування чи демонтажу без зливання води з усієї системи.

Корпус клапана виготовляють з латуні та покривають нікелем.

Запірні клапани RLV-S мають функцію попередньої настройки пропускної здатності (настройка здійснюють за допомогою 8 мм шестигранного ключа). З заводу клапани постачають повністю відкритими.

Більш детальна інформація про клапани RLV-S наведена в розділі 6.3.

Технічні характеристики

Термостатичний елемент RAS-C2 з рідинним заповненням

Тип	Опис моделі	Діапазон темпер. настройки ¹⁾
RAS-C2	із вмонтованим датчиком; з налаштуванням на захист від замерзання теплоносія; з можливістю повного перекриття потоку	8 - 28 °C

¹⁾ Температури встановлені для $X_p = 2$ К. Це означає, що клапан закриється повністю, коли температура в приміщенні перевищуватиме температуру настройки на 2 °C.

Клапан з попередньою настройкою RA-N DN 15

Тип	Модель	З'єднання		Попередня настройка						Макс. робоча температура
				Пропускна здатність клапана K_V з встановленим термостатичним елементом (м ³ /год при $\Delta P = 1$ бар)						
		система	радіатор	1	2	3	4	N	N	°C
RA-FN	кутовий	$R_p \frac{1}{2}$	$R \frac{1}{2}$	0,08	0,18	0,25	0,38	0,53	0,90	120
	прямий									

Максимальний робочий тиск: 10 бар. **Максимальний перепад ¹⁾ тиску:** 0,6 бар. **Пробний тиск:** 16 бар.

¹⁾ Вказаний максимальний перепад тиску є граничним для забезпечення оптимальних умов роботи клапана. На радіаторному терморегуляторі, як і на будь-якому іншому регульовальному клапані, при певному співвідношенні значень витрати та перепаду тиску можуть виникнути шуми. Для забезпечення безшумної роботи, навіть при частковому навантаженні, перепад тиску на клапані терморегулятора «Danfoss» не повинен перевищувати 30 - 35 кПа (3 - 3,5 м вод. ст.). Перепад тиску в системі опалення може бути зменшений за допомогою регуляторів перепаду тиску компанії «Danfoss».

Комплекти для обв'язки радіаторів

Технічні характеристики (продовження)

Запірний клапан RLV-S DN 15

Тип	Модель	З'єднання		kvs	Макс. робочий тиск	Випробувальний тиск	Макс. робоча температура
		система	радіатор	м³/год	бар	бар	°C
RLV-S	Кутовий	R _p ½	R ½	2,20	10	16	120

Номенклатура і коди для оформлення замовлень

Опис	Упаковка	Комплектність	Код №
Термостатичний елемент RAS-C2, клапан терморегулятора RA-N кутовий DN 15, запірний клапан RLV-S кутовий DN 15			013G2219

Додаткове приладдя

Виріб	Код №
Сальникове ущільнення (10 шт. в упаковці). Може бути замінено без зливання води з системи	 013G0290
Кільцеве ущільнення з EPDM в з'єднанні хвостовика з корпусом клапана DN 15 (10 шт. в упаковці)	013G1020

До клапанів RA-N та RLV-S можуть бути підключені полімерні, металополімерні, сталеві або мідні трубопроводи за допомогою компресійних фітінгів (см. розділ 6 «Компресійні фітінги»).

Монтаж клапанів RA-N та RLV-S

Клапан RA-N монтується на виході опалювального приладу.
Клапан RLV-S монтується на виході опалювального приладу.

Під час монтажу клапана терморегулятора слід враховувати, що термостатичний елемент RAS-C2 має бути установлений в **горизонтальному** положенні!

Під час монтажу клапанів слід виконувати всі рекомендації, наведені в розділі 3.2.

Відмінною особливістю клапанів RA-N та RLV-S, що входять до цього комплекту, є наявність кільцевого ущільнення з EPDM в з'єднанні хвостовика з корпусом клапана. Такі клапани в Україні користуються великим попитом, оскільки

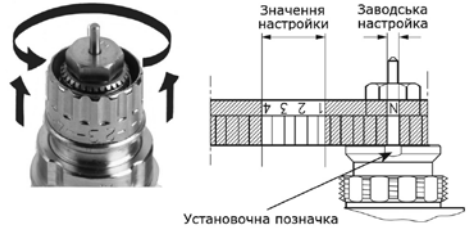
під час їх монтажу не потрібно застосовувати змащення, що спрощує та прискорює монтаж. Але слід враховувати і те, що після виконання затягування з'єднання, кільцеве ущільнення вважається «спрацьованим». Відповідно до технології проведення монтажних робіт, якщо це з'єднання буде розібране (наприклад: при демонтажі радіатора), то перед виконанням наступного затягування кільцеве ущільнення необхідно замінити на нове.



Настройка клапанів RA-N та RLV-S

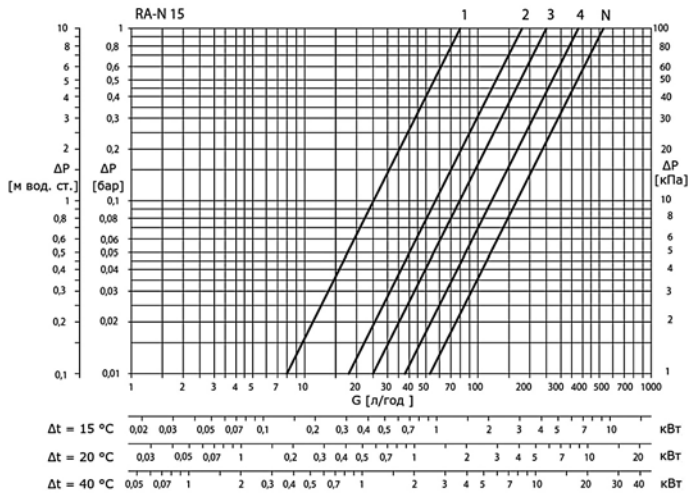
Настройку клапана RA-N на розрахункове значення здійснюють легко і точно без застосування спеціальних інструментів:

- зніміть захисний ковпачок або термостатичний елемент;
- підніміть кільце настройки;
- поверніть кільце настройки так, щоб бажане значення на шкалі встановилося навпроти установочної позначки, розташованої з боку вихідного отвору клапана (заводська настройка – «N»);
- опустіть кільце настройки.

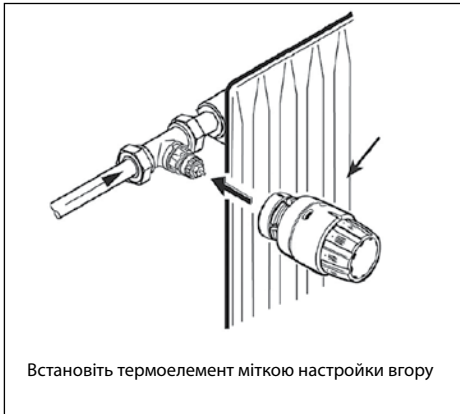
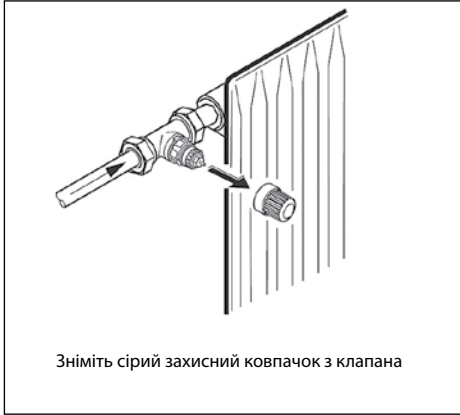


Настройка клапана RLV-S – дивись розділ 6.3.

Діаграма пропусної здатності клапана RA-N



Монтаж термостатичного елемента RAS-C2



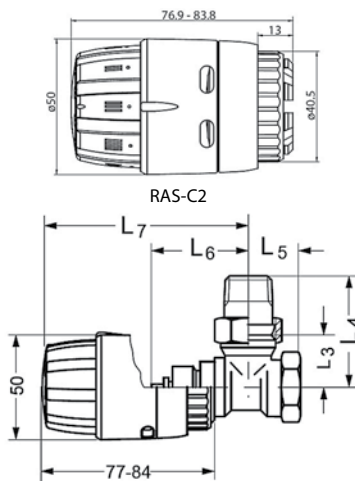
Настройка температури


* - настрійка на захист від замерзання теплоносія

Якщо встановити рукоятку в положення «0», то потік через клапан буде повністю перекритий. При цьому може виникнути небезпека замерзання теплоносія.

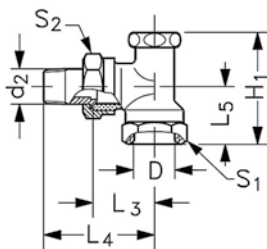
Встановлення необхідної температури повітря в приміщенні здійснюють поворотом рукоятки термостатичного елемента з нанесеною на неї шкалою настрійки. На малюнку показано взаємозв'язок між позначками на шкалі настрійки і температурою в приміщенні.

Вказані значення температури є орієнтовними, оскільки фактична температура в приміщенні часто відрізняється від температури повітря навколо термостатичного елемента та залежить від умов його розташування.

Розміри


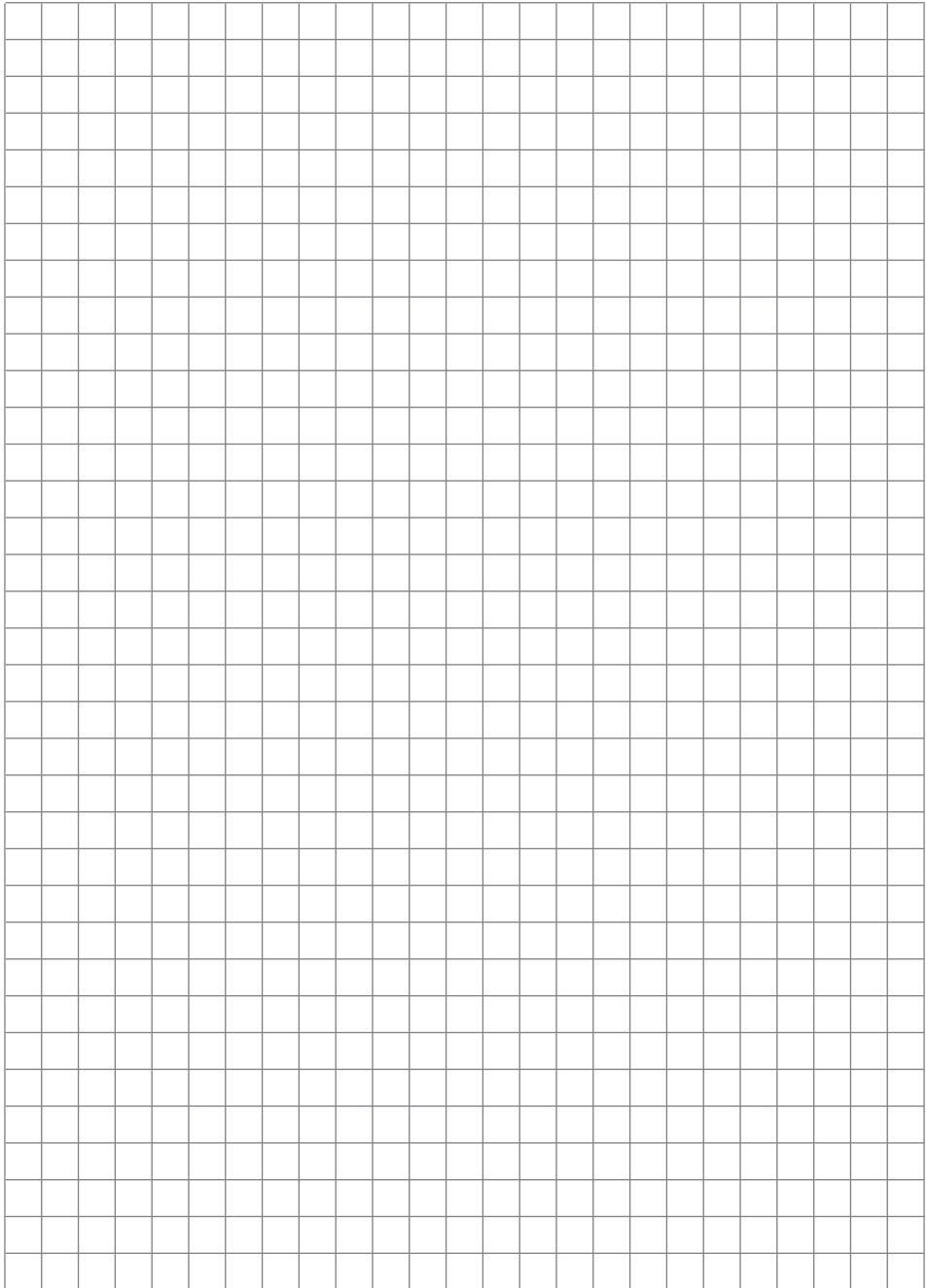
Клапан RA-N кутовий з термостатичним елементом RAS-C2

Тип клапана	З'єднання ISO 7-1			L ₁	L ₂	L ₃	L ₄	L ₅	L ₆	L ₇	Ключ	
	DN	D	d ₂								S ₁	S ₂
RA-N 15	15	R _p ½	R ½	50	82	26	53	23	47	92-99	27	30



RLV-S кутовий

Тип клапана	D	d ₂	H ₁	H ₂	L ₁	L ₂	L ₃	L ₄	L ₅	S ₁	S ₂
RLV-S 15	G ½	R ½	52	28	53	80	30	57	27	27	30



5. Сервісне обслуговування клапанів серії RA

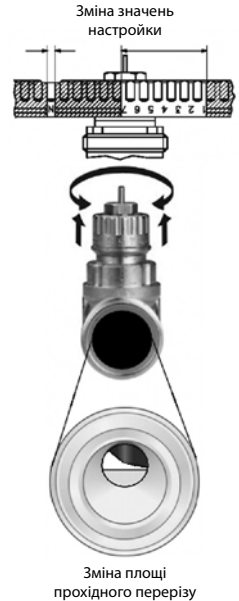
«Данфосс» завжди звертає увагу на специфіку експлуатації обладнання в різних країнах. Радіаторні терморегулятори серії RA адаптовані до умов експлуатації в системах опалення з низькою якістю теплоносія.

Ми рекомендуємо в системах водяного опалення, в яких застосовують клапани RA-N, використовувати теплоносій, хімічний склад якого відповідає вимогам «Правил технічної експлуатації теплових установок і мереж», а також встановлювати сітчасті фільтри. При дотриманні цих рекомендацій обслуговування терморегуляторів зводиться до мінімуму.

Завдяки **спеціальній** конструкції дроселя клапани «Данфосс» засмічуються значно рідше, ніж більшість клапанів інших виробників.

При зміні настройки в клапанах більшості виробників на зміну одному отвору приходять інші з більшим або меншим прохідним перерізом. При потраплянні сміття цей калібрований отвір забивається, і без спеціального сервісного інструменту його не можна прочистити.

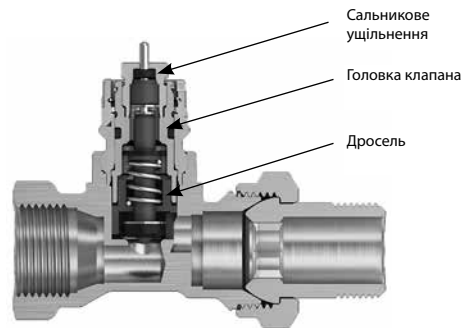
Попередня настройка клапанів RA-N здійснюється шляхом **плавної** зміни прохідного перерізу косою отвору, який завдяки своїй формі зменшує ймовірність засмічування. Якщо сміття все ж таки накопичиться, то для прочистки необхідно просто (без використання будь-якого інструменту) **плавно** збільшити площу прохідного перерізу.



В переважній більшості випадків для прочистки засміченого клапана RA-N достатньо виконати всього три нескладні маніпуляції.

1. Запам'ятайте виставлену позицію монтажної настройки, після чого підніміть шкалу настройки і виставте значення «N» (повністю відкрито).
2. Декілька разів натисніть на шток клапана – потік теплоносія проміє сміття, яке накопичилось, в радіатор.
3. Поверніть шкалу настройки в початкову позицію.

Якщо вищезазначені дії не приводять до бажаного результату, то необхідно викрутити сальникове ущільнення і витягнути головку клапана і дросельну вставку. Для цього слід або демонтувати клапан, попередньо зливши теплоносій із системи, або використати спеціальний сервісний пристрій (демблок).



5.1. Сервісний пристрій (демблок) для клапанів серії RA з комплектом ключів і чемоданом

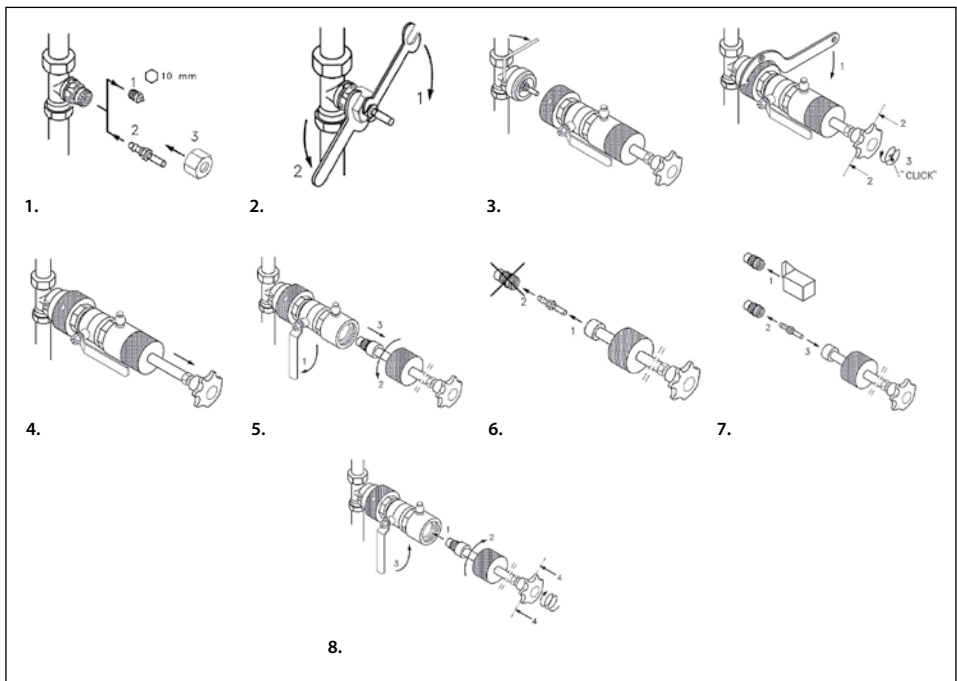


Обладнання призначене для демонтажу вентильної вставки (голівки клапана і дросельної вставки) в клапанах RA-N з метою її заміни або прочистки в працюючій системі опалення.

Вентильні вставки для клапанів RA-N:

Тип клапана	DN	Модифікація	Код №
RA-N	15	прямий, кутовий	013G3063
		осьовий	013G3065
	20	прямий, кутовий, осьовий	013G3064
	25	прямий, кутовий	013G3064

Покроковий процес заміни вентильної вставки за допомогою демблока наведено в інструкції, яка додається до цього сервісного пристрою:



6. Запірні клапани для радіаторів

6.1. Співставлення типів запірних клапанів

Застосування	Для традиційних радіаторів (з бічним підключенням)			
Тип	RLV		RLV-S	
Зображення				
Модифікація	прямий	кутовий	прямий	кутовий
Запірна функція	X	X	X	X
Можливість встановлення дренажного крана для спорожнення/заповнення опалювального приладу	X	X		
З'єднання з радіатором	R 1/2", R 3/4"		R 1/2", R 3/4"	
З'єднання з трубопроводом	Rp 1/2", Rp 3/4"		Rp 1/2", Rp 3/4"	

Застосування	Для радіаторів із вмонтованою вентильною вставкою (з нижнім підключенням)							
Тип	RLV-K				RLV-KS			
Зображення								
Модифікація	прямий	прямий	кутовий	кутовий	прямий	прямий	кутовий	кутовий
Запірна функція	X	X	X	X	X	X	X	X
Можливість встановлення дренажного крана для спорожнення/заповнення опалювального приладу	X	X	X	X				
Можливість регулювання коефіцієнта затікання теплоносія в опалювальний прилад однотрубною системою опалення	X	X	X	X				
З'єднання з радіатором	R 1/2"	G 3/4"	R 1/2"	G 3/4"	R 1/2"	G 3/4"	R 1/2"	G 3/4"
З'єднання з трубопроводом	G 3/4"							

У даному довідникові розглянуті найбільш популярні моделі запірних клапанів. Асортимент запірних клапанів компанії «Данфосс» значно ширший. Ми також можемо запропонувати Вам наступні типи клапанів:

- Клапани RLV і RLV-S із зовнішньою різьзою
- Клапани RLV з самоущільнюючим з'єднанням з опалювальним приладом
- Клапани RLV зі штуцерами для пресового з'єднання
- Клапани RLV-CX (хромовані) для рушникосушарок та дизайн-радіаторів (X-tra collection) та інші.

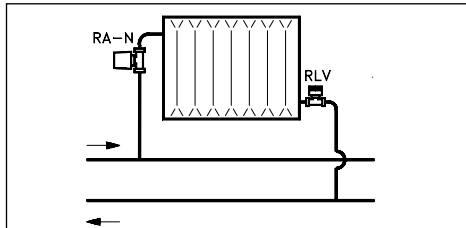
Більш детальна інформація щодо наведених запірних клапанів представлена в розділі «Продукція» на нашому сайті: www.heating.danfoss.ua.

6.2. Запірні клапани RLV з можливістю встановлення дренажного крана



Запірні клапани RLV використовують, як правило, в двотрубних насосних системах водяного опалення для відключення окремого опалювального приладу з метою його технічного обслуговування або демонтажу без зливання води з усієї системи.

Клапани RLV випускають в двох модифікаціях: прямий і кутовий.
Корпус клапана виготовлений з латуні і покритий нікелем.



Код №	Тип	Опис	k _{vs} (м³/год)	З'єднання	
				радіатор	система
Запірні клапани RLV: максимальна робоча температура 120 °С, ΔP _{макс.} = 0,6 бар, PN 10					
003L0143	RLV 15	Клапан кутовий з внутрішньою різьбою	2,5	R ½"	Rp ½"
003L0144		Клапан прямий з внутрішньою різьбою			
003L0145	RLV 20	Клапан кутовий з внутрішньою різьбою	3,0	R ¾"	Rp ¾"
003L0146		Клапан прямий з внутрішньою різьбою			

Додаткове обладдя для клапанів RLV

003L0152	Дренажний кран із зовнішньою різьбою ¾" для приєднання шланга або шлангової насадки (без покриття нікелем)
----------	--

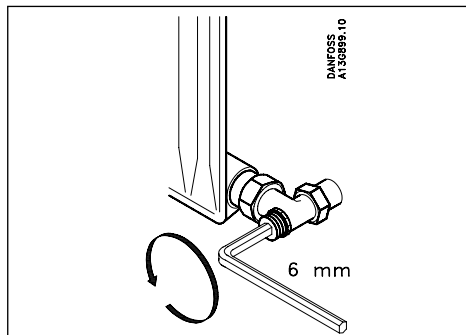
Монтаж і настройка клапана RLV

RLV монтують на виході опалювального приладу. Для спрощення подальшого зливання води з радіатора запірний клапан встановлюють кришкою вперед.

Встановлення необхідної пропускну здатності:

- закрийте клапан шестигранним ключем (6 мм)
- відкриваючи клапан, виставте необхідну пропускну здатність.

Діаграми для підбору пропускну здатності клапана наведені на наступній сторінці. На них відображено залежність витрати води через клапан від ступеня його відкриття і перепаду тиску на клапані.

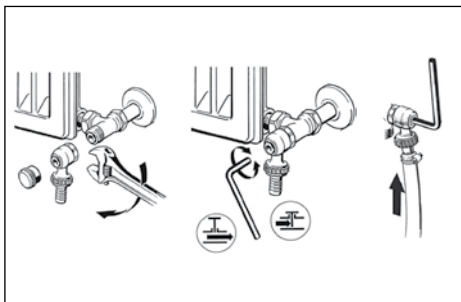


Запірні клапани для радіаторів

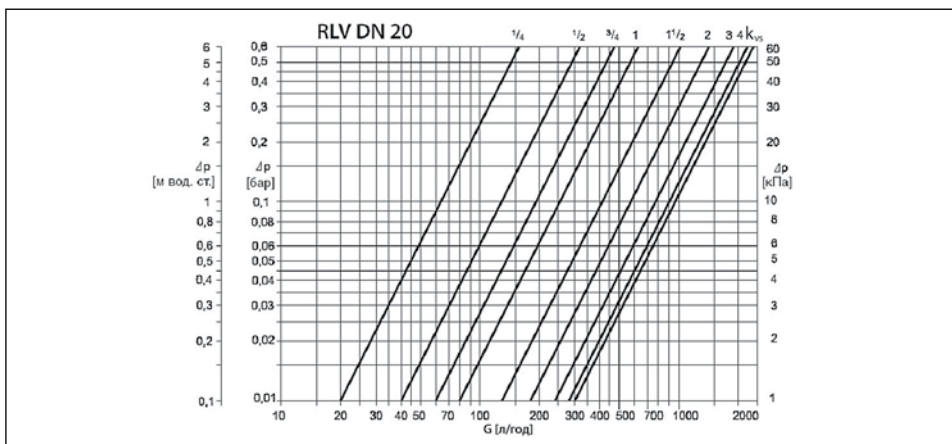
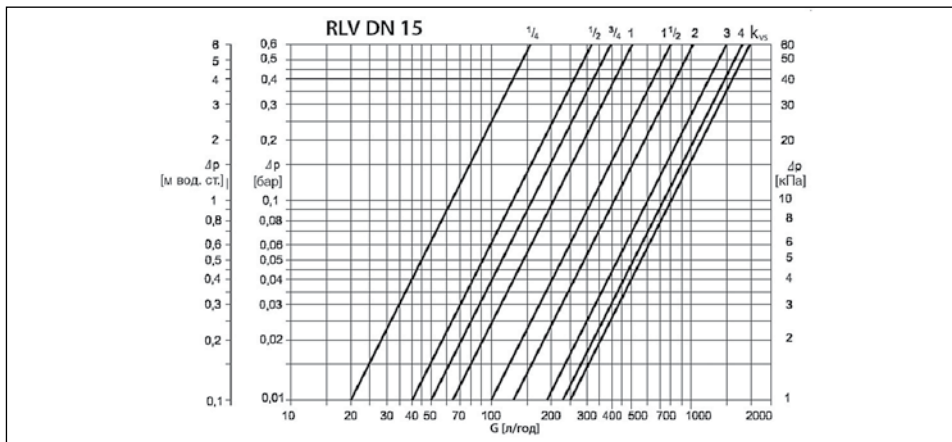
Дренажний кран (додаткове приладдя)

Для монтажу дренажного крана необхідно:

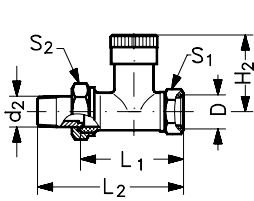
1. Перекрити клапан терморегулятора на вході до опалювального приладу. В цілях безпеки, термостатичний елемент серії RA необхідно замінити латунною запірною рукояткою (код № 013G3300).
2. Зняти кришку RLV і перекрыти клапан 6-мм шестигранним ключем.
3. Змонтувати дренажний кран і встановити шланг на шлангову насадку, яку можна повернути у зручне положення.
4. Для зливання води відкрити клапан 6-мм шестигранним ключем.



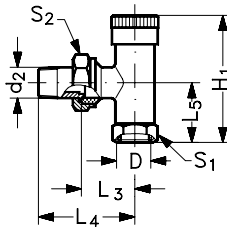
Діаграми пропускної здатності клапанів RLV



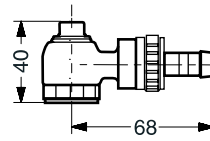
Розміри



RLV прямий



RLV кутовий



Дренажний кран

Тип	D	d ₂	H ₁	H ₂	L ₁	L ₂	L ₃	L ₄	L ₅	S ₁	S ₂
RLV 15	R _p 1/2	R 1/2	63	41	53	80	30	57	27	27	30
RLV 20	R _p 3/4	R 3/4	63	40	61	92	34	65	30	32	37

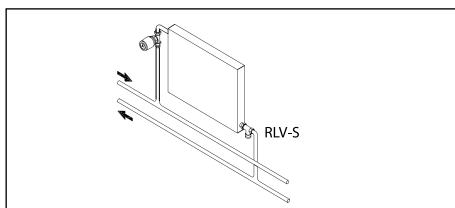
6.3. Запірні клапани RLV-S для традиційних радіаторів (з бічним підключенням)



Запірні клапани RLV-S використовують, як правило, в двотрубних насосних системах водяного опалення для відключення окремого опалювального приладу з метою його технічного обслуговування або демонтажу без зливання води з усієї системи.

Клапани RLV-S випускають в двох модифікаціях: прямиий і кутовий.

Корпус клапана виготовлений з латуні і покритий нікелем.



Код №	Тип	Опис	k _{vs} (м³/год)	З'єднання	
				радіатор	система
Запірні клапани RLV-S: максимальна робоча температура 120 °С, ΔP _{макс.} = 0,6 бар, PN 10					
003L0123	RLV-S 15	Клапан кутовий з внутрішньою різьбою	2,2	R 1/2"	Rp 1/2"
003L0124		Клапан прямиий з внутрішньою різьбою			
003L0125	RLV-S 20	Клапан кутовий з внутрішньою різьбою		R 3/4"	Rp 3/4"
003L0126		Клапан прямиий з внутрішньою різьбою			

Тип	Обмеження витрати: k _v (м³/год) при кількості обертів										
	0,25	0,5	0,75	1	1,5	2	2,5	3	3,5	4	k _{vs}
RLV-S DN 15 кутовий	0,20	0,40	0,60	0,80	1,05	1,25	1,40	1,55	1,70	1,80	2,20
RLV-S DN 15 прямиий											
RLV-S DN 20 кутовий											
RLV-S DN 20 прямиий											

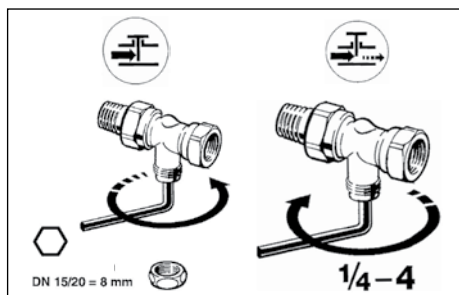
Монтаж і настройка клапана RLV-S

RLV-S монтують на виході опалювального приладу.

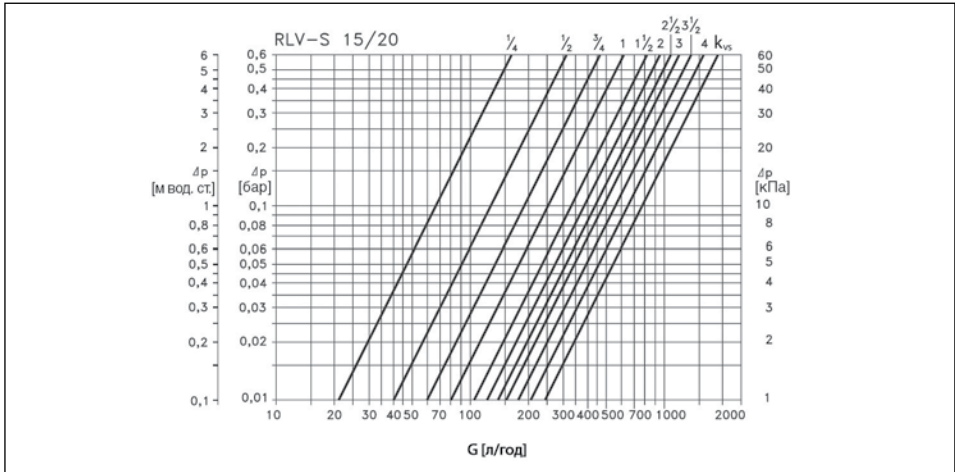
Встановлення необхідної пропускної здатності:

- закрийте клапан шестигранним ключем (8 мм)
- відкриваючи клапан, виставте необхідну пропускну здатність.

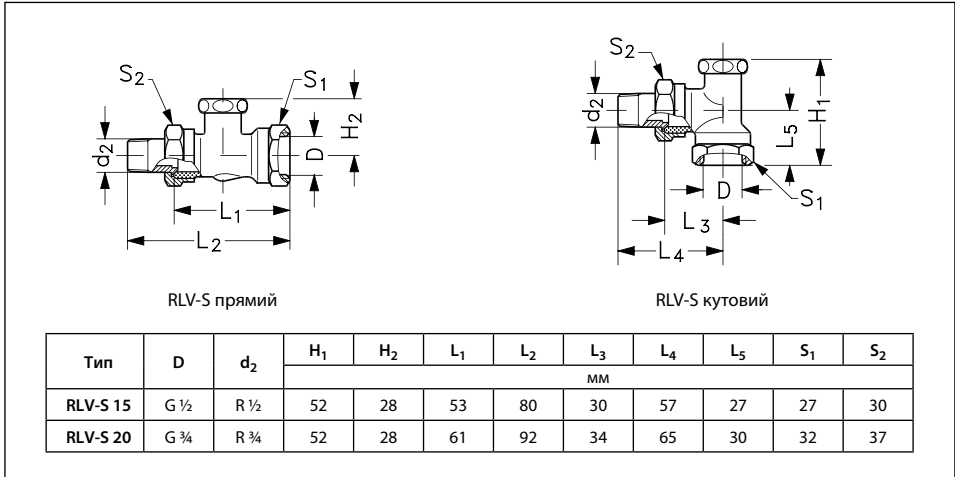
Діаграма для підбору пропускної здатності клапана наведена на наступній сторінці. На ній відображено залежність витрати води через клапан від ступеня його відкриття і перепаду тиску на клапані.



Діаграма пропускної здатності клапанів RLV-S



Розміри



6.4. Н-подібні запірні клапани RLV-K для радіаторів з нижнім підключенням

- для двотрубних систем опалення
- для однокотрубних систем опалення (з можливістю зміни коефіцієнта затікання теплоносія в опалювальний прилад)
- для відключення і дренажу

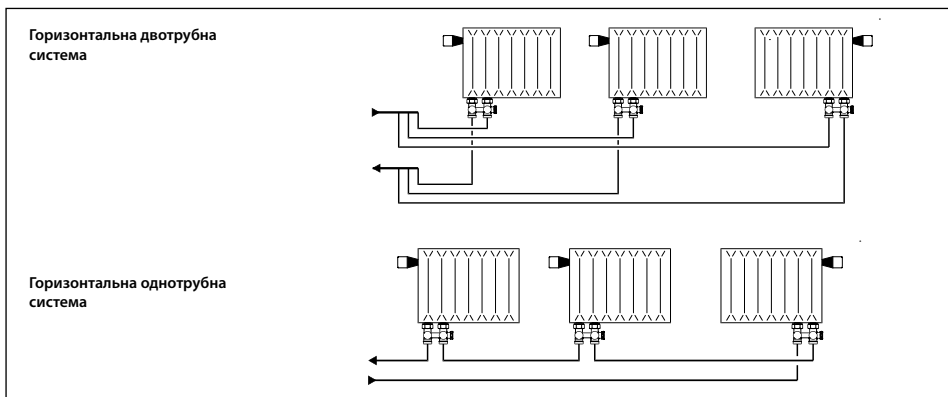


Запірні клапани RLV-K призначені для підключення радіаторів з нижнім розміщенням приєднувальних штуцерів з міжосьовою відстанню 50 мм до трубопроводів горизонтальних однокотрубних або двотрубних систем.

За допомогою RLV-K можна відключити радіатор для його демонтажу або технічного обслуговування без зливання води з усієї системи опалення.

Клапани RLV-K постачають з заводу налаштованими для використання в двотрубній системі опалення. Клапан можна легко переналагодити для роботи в однокотрубній системі шляхом обертання затвора байпаса.

Система



Запірні клапани для радіаторів

Коди для оформлення замовлень

Тип	Модифікація	З'єднання		k_{vs} (м ³ /год)	Код №
		радіатор	система		
RLV-K	кутовий	G ½ A	G ¾ A	1,4	003L0282
	прямий				003L0280
	кутовий	G ¾	G ¾ A		003L0283
	прямий				003L0281

Додаткове приладдя і запасні частини

Виріб		Код №
Дренажний кран із зовнішньою різьбою ¾" для приєднання шланга або шлангової насадки (без покриття нікелем)		003L0152
Адаптер з ущільненням для підключення RLV-K до штуцерів радіатора із зовнішньою різьбою G ¾ A (20 шт. в упаковці)		003L0294
Самоущільнюючий з'єднувальний ніпель для підключення RLV-K до радіатора з внутрішньою різьбою G ½ (20 шт. в упаковці)		003L0295

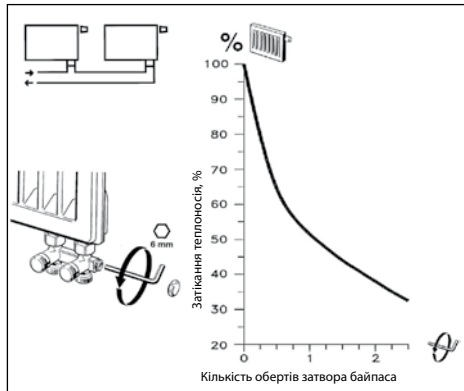
До клапана RLV-K можуть бути підключені полімерні, металополімерні, сталеві або мідні трубопроводи з допомогою компресійних фітінгів (див. розділ 7 «Компресійні фітінги»).

Налаштування байпасного пристрою клапана RLV-K для застосування в однотрубній системі опалення

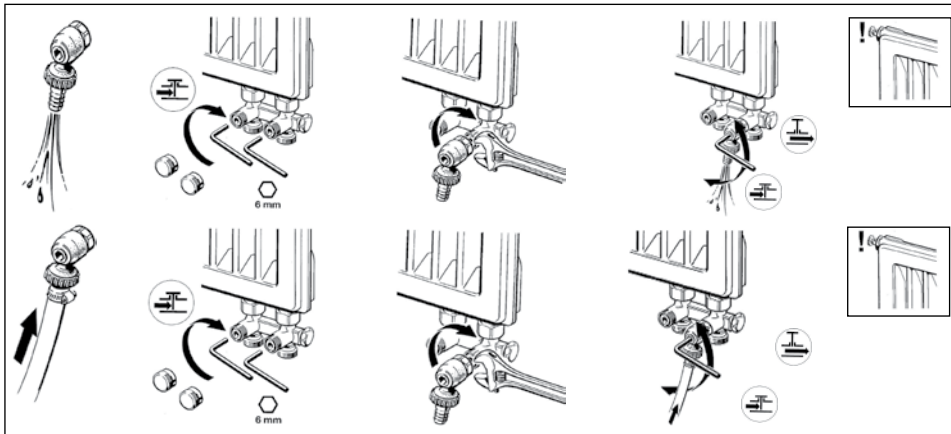
Клапани RLV-K постачають з заводу, налаштованими для використання в двотрубній системі опалення. Клапан можна легко перенастроїти для роботи в однотрубній системі шляхом обертання затвора байпаса.

Затікання води в опалювальний прилад можна плавно регулювати.

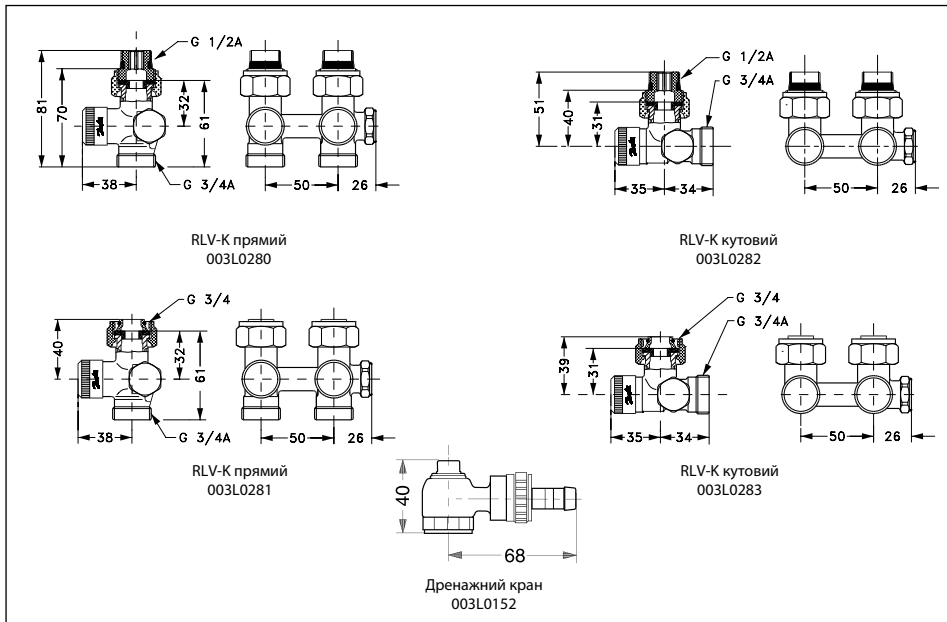
Залежність затікання води в опалювальний прилад при настройці вбудованого клапана терморегулятора на «N» від кількості обертів затвора байпаса відображено на діаграмі.



Дренаж і наповнення опалювального приладу



Розміри



6.5. Н-подібні запірні клапани RLV-KS для радіаторів з нижнім підключенням

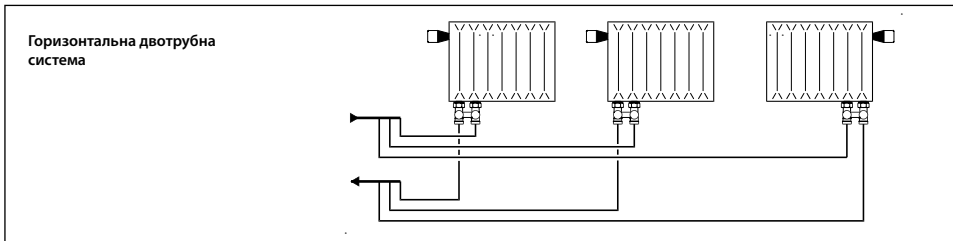
- для двотрубних систем опалення
- для відключення



Запірні клапани RLV-KS призначені для підключення радіаторів з нижнім розташуванням приєднувальних штуцерів з міжосьовою відстанню 50 мм до трубопроводів горизонтальних двотрубних систем.

За допомогою RLV-KS можна відключати радіатор для його демонтажу або технічного обслуговування без зливання води з усієї системи опалення.

Система



Коди для оформлення замовлень

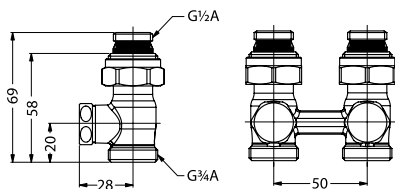
Тип	Модифікація	З'єднання		K _{vs} (м ³ /год)	Код №
		радіатор	система		
RLV-KS	кутовий	G ½ A	G ¾ A	1,3	003L0222
	прямий				003L0220
	кутовий		G ¾ A		003L0223
	прямий	G ¾	G ¾ A		003L0221

Додаткове приладдя і запасні частини

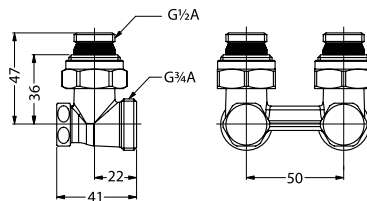
Виріб	Код №
Самоуцілюючий з'єднувальний ніпель для підключення RLV-KS до радіатора з внутрішньою різьбою G ½ (20 шт. в упаковці)	003L0297

До клапана RLV-KS можуть бути підключені полімерні, металополімерні, сталеві або мідні трубопроводи з допомогою компресійних фітінгів (див. розділ 7 «Компресійні фітінги»).

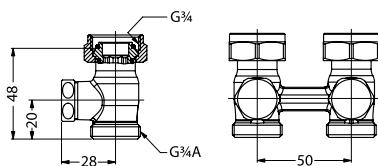
Розміри



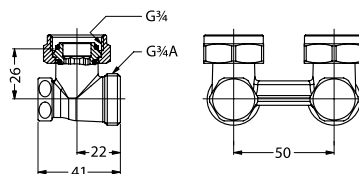
RLV-KS прямиий
003L0220



RLV-KS кутовий
003L0222



RLV-KS прямиий
003L0221

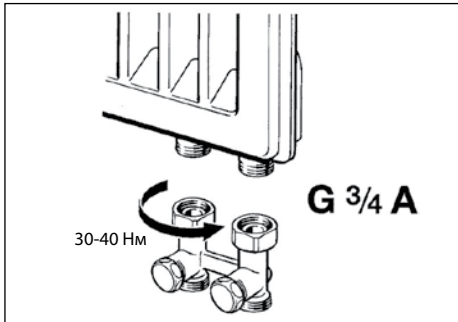


RLV-KS кутовий
003L0223

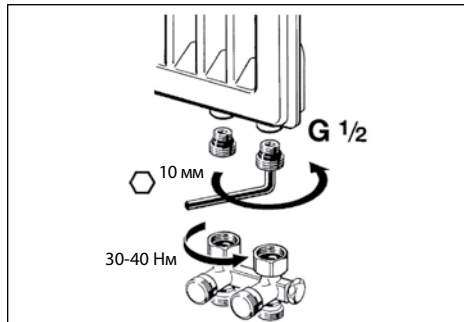
Запірні клапани для радіаторів

Монтаж клапанів RLV-K і RLV-KS

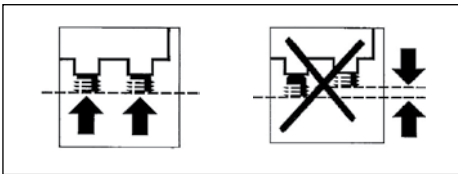
Підключення до радіатора із зовнішньою різьбою G 3/4"



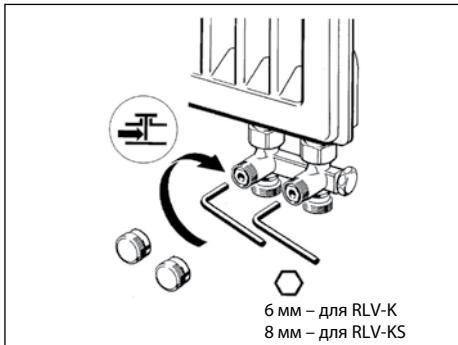
Підключення до радіатора з внутрішньою різьбою G 1/2"



УВАГА! Не допускайте перекосу при вкручуванні в радіатор!



Відключення радіатора





7. Компресійні фітинги

7.1. Компресійні фітинги для труб із поліетилену (PEX)

Компресійні фітинги використовують для підключення полімерних труб типу PEX, які відповідають стандарту DN 16892/16893.

В комплект входить втулка, обжимне кільце і з'єднувальна гайка.

Максимальні робочі параметри теплоносія (тиск і температура) вказують виробники труб. Але ці значення не повинні перевищувати 6 бар і 95 °C відповідно.

	Приєднання компресійних фітингів	Діаметр труби	Код №	Макс. робочий тиск	Пробний тиск	Макс. робоча температура	Тип клапанів
 Зовнішня різь	G ½" A, зовнішня різь	12x1,1 мм	013G4143	6 бар	10 бар	95 °C	RA-N 15 RLV 15 RLV-S 15
		12x2 мм	013G4142				
		14x2 мм	013G4144				
		15x2,5 мм	013G4147				
 Внутрішня різь	G ¾", внутрішня різь	16x2 мм	013G4146				
		12x2 мм	013G4152				
		13x2 мм	013G4153				
		14x2 мм	013G4154				
		15x2,5 мм	013G4155				
		16x1,5 мм	013G4157				
		16x2 мм	013G4156				
		16x2,2 мм	013G4163				
		17x2 мм	013G4162				
		18x2 мм	013G4158				
18x2,5 мм	013G4159						
20x2 мм	013G4160						
20x2,5 мм	013G4161						

7.2. Компресійні фітинги для металополімерних труб (Aluprex)

При підключенні до системи опалення труб типу Aluprex за допомогою компресійних фітингів необхідно враховувати максимальні робочі параметри теплоносія (тиск і температуру), вказані виробниками труб.

При цьому вони не повинні перевищувати 6 бар і 95 °C відповідно.



В комплект входить опорна втулка, обжимне кільце, ізоляційна прокладка і з'єднувальна гайка.

	Приєднання компресійних фітингів	Діаметр труби	Код №	Макс. робочий тиск	Пробний тиск	Макс. робоча температура	Тип клапанів
 Зовнішня різь	G ½" A, зовнішня різь	12x2 мм	013G4172	6 бар	10 бар	95 °C	RA-N 15 RLV 15 RLV-S 15
		14x2 мм	013G4174				
		16x2 мм	013G4176				
 Внутрішня різь	G ¾", внутрішня різь	12x2 мм	013G4182				
		14x2 мм	013G4184				
		15x2,5 мм	013G4185				
		16x2 мм	013G4186				
		16x2,25 мм	013G4187				
		18x2 мм	013G4188				
		20x2 мм	013G4190				
20x2,5 мм	013G4191						

7.3. Компресійні фітинги для мідних і сталевих труб

Компресійні фітинги застосовують для підключення мідних і сталевих труб, які відповідають стандарту DIN 1786/2391.

Комплект фітинга складається з опорної втулки і з'єднувальної гайки.

	Приєднання компресійних фітингів	Діаметр труби	Код №	Макс. робочий тиск	Пробний тиск	Макс. робоча температура	Тип клапанів
 Зовнішня різь	G 3/8" A, зовнішня різь	10 мм	013G4100	10 бар	16 бар	120 °C	RA-N 15 RLV 15 RLV-S 15
		12 мм	013G4102				
	G 1/2" A, зовнішня різь	8 мм	013G4108				
		10 мм	013G4110				
		12 мм	013G4112				
		14 мм	013G4114				
15 мм		013G4115					
16 мм		013G4116					
 Внутрішня різь	G 3/4", внутрішня різь	10 мм	013G4120				
		12 мм	013G4122				
		14 мм	013G4124				
		15 мм	013G4125				
		16 мм	013G4126				
		18 мм	013G4128				
RLV-K RLV-KS							

При роботі з компресійними фітингами корисно пам'ятати:

1. Поверхні, які пропонується з'єднати, мають бути чистими; такою повинна бути і різь в самих фітингах.
2. Для полегшення роботи і прискорення операції затягування допускається нанести на різь трохи світлого машинного масла.
3. Перетягування з'єднання не приведе до його додаткової міцності та надійності.
4. Слід використовувати інструмент, який не зриває грані гайки.
5. Зазвичай не потрібно наносити герметики на з'єднувані ділянки труб, але, якщо Ви вирішили використати якийсь із них, слід переконатись, що його часточки не потрапили на різь.

8. Гідравлічне підлогове опалення

8.1. Система підлогового опалення з провідним регулюванням. Комутаційний пристрій FH-WC з напругою на виході 230 В~



Комутаційний пристрій FH-WC застосовують в розподільних системах водяного підлогового опалення.

FH-WC має 8 виходів, до яких можна підключити до 16 нормально закритих (NC) термоелектричних приводів.

FH-WC можна використовувати спільно з кімнатними терморегуляторами серії Basic Plus² (WT-T, WT-D і WT-P).

Із досягненням бажаної температури кімнатний терморегулятор надсилає сигнал комутаційному пристрою, який відключає живлення з відповідного термоелектричного привода (NC), перекриваючи доступ теплоносія в опалювальний контур приміщення.

Завдяки наявності у комутаційного пристрою двох релейних виходів для вмикання / вимикання насоса і пальника котла, за відсутності потреби в опаленні в усіх приміщеннях котел і насос будуть відключені автоматично. Реле активуються, коли від одного або більше терморегуляторів надійде сигнал про необхідність підвищення температури в приміщенні.

Комутаційний пристрій FH-WC підключають до електричної мережі з напругою 230 В змінного струму і частотою 50 Гц.

Монтаж і підключення пристрою здійснюють легко, завдяки символам, нанесеним на кожну клему з гвинтовим кріпленням.

Номенклатура і коди для оформлення замовлень

Виріб	Тип	Напруга живлення	Напруга на виході	Привод, тип/кількість	Код №
Комутаційний пристрій зі шнуром живлення з вилкою	FH-WC	230 В~	230 В~	NC / 16	088H0016

Технічні характеристики

Напруга живлення	230 В~ ± 10%
Кількість виходів	8
Напруга на виході	230 В~
Максимальне навантаження на кожен вихід	3 Вт (максимум 2 приводи на кожен вихід)
Релейні виходи на циркуляційний насос і пальник котла	Максимальне навантаження 230 В~ (2 А)
Температура навколо пристрою	Від 0 до 50 °С
Температура транспортування	Від -20 до 60 °С
Корпус	IP 20
Мережевий кабель	2 м
Маса	1,5 кг
Вбудований запобіжник	F 4,0 А

Схема комутаційного пристрою FH-WC

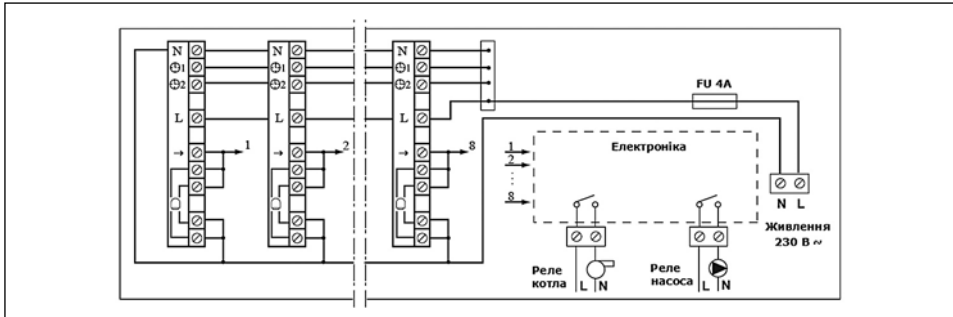
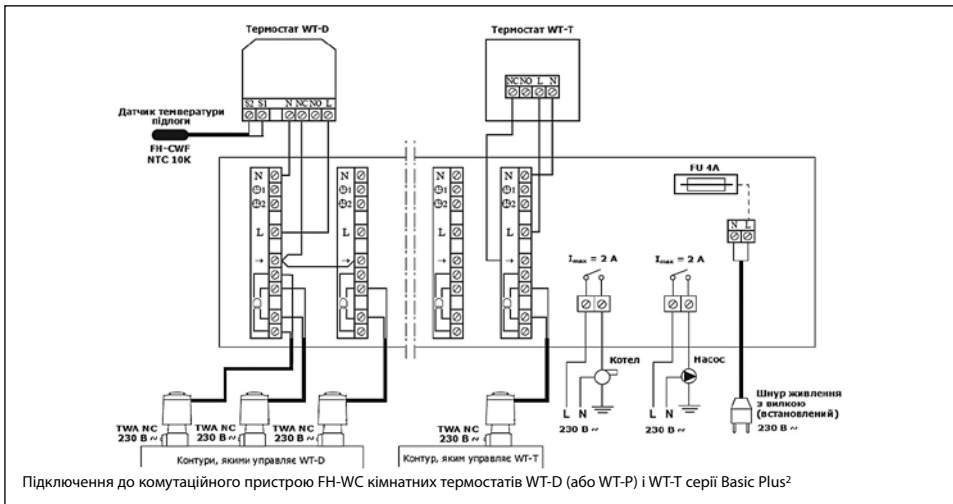


Схема електричного підключення



Увага!

Комутаційний пристрій FH-WC (088H0016) дозволяє керувати максимум 16-ма контурами підлогового опалення за допомогою від 1 до 8 кімнатних термостатів.

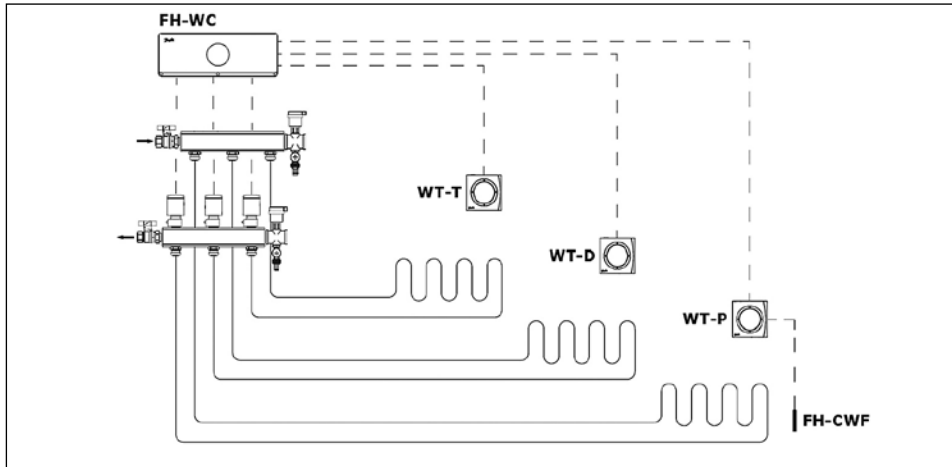
Максимальна кількість приводів, якими може керувати один термостат, підключений до FH-WC, обмежується комутаційними характеристиками термостата. Наприклад: для термостатів WT-T, WT-D і WT-P – не більше 12 приводів TWA.

Комутаційний пристрій FH-WC (088H0016) може працювати спільно з термостатами, що подають на вихід живлення 230 В~ при виникненні потреби в роботі контуру системи підлогового опалення.

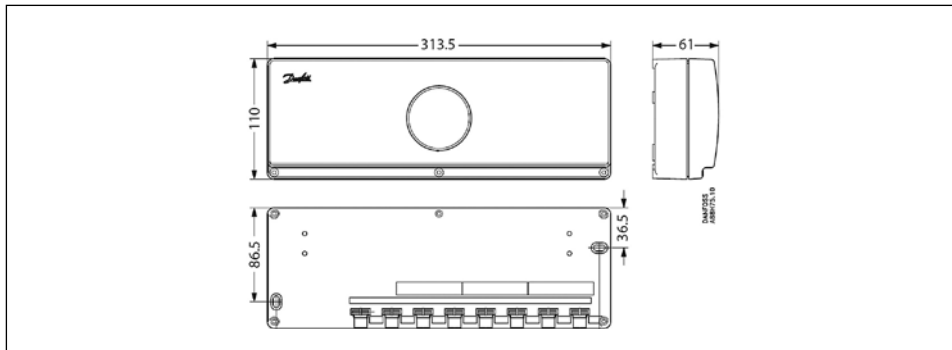
Кожна вертикальна група клем дозволяє підключити один або два термоелектричних приводи TWA до одного термостата. Для об'єднання більш ніж двох контурів для керування ними за допомогою одного термостата, слід встановити перемичку (перемички) між клемми, позначеними стрілками на обраних групах клем.

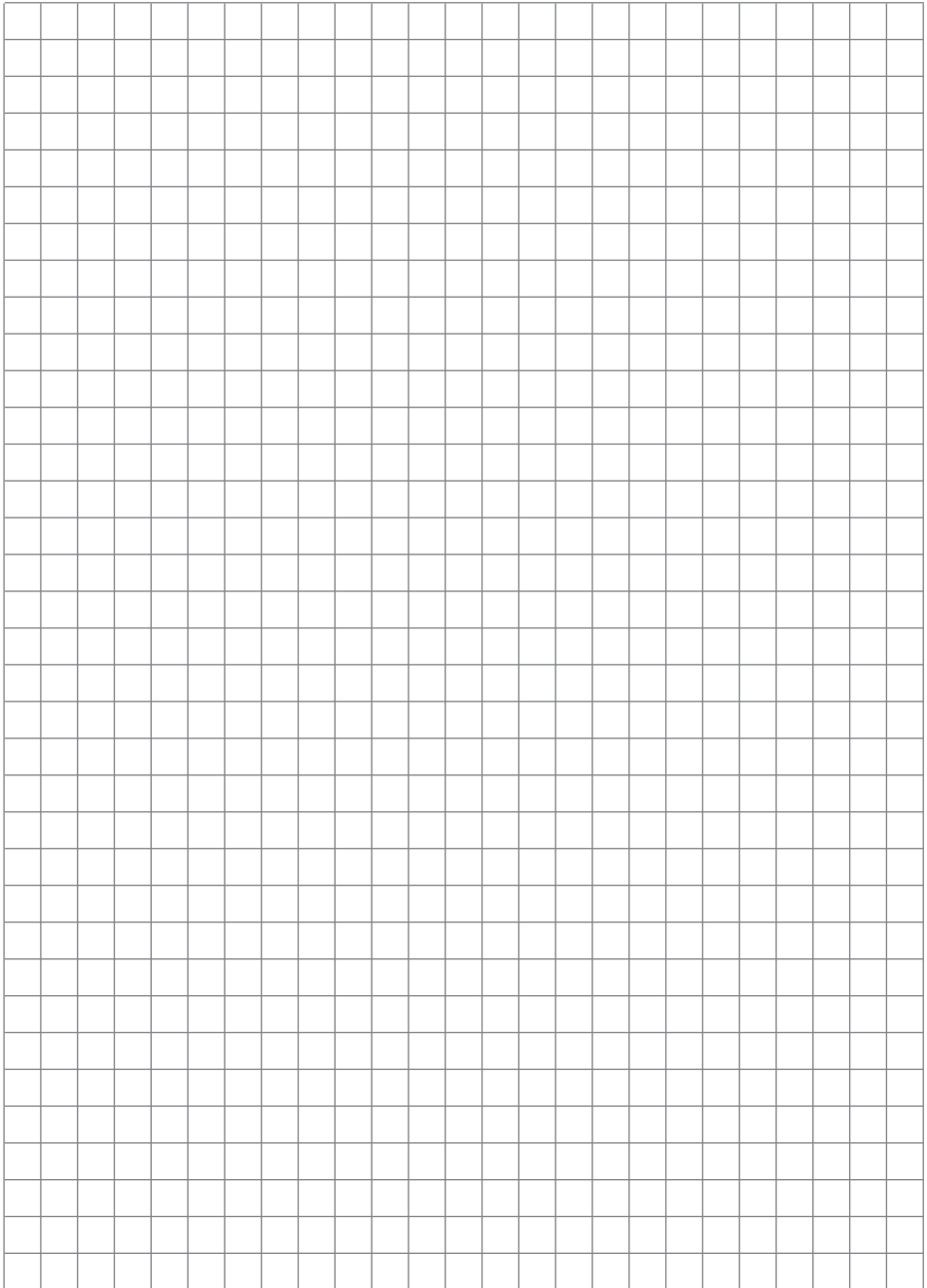
Додаткову інформацію щодо кімнатних термостатів WT-T, WT-D і WT-P можна отримати з технічного опису «Кімнатні термостати для систем підлогового опалення Basic Plus²».

Принципова схема системи



Розміри





8.2. Кімнатні терморегулятори для систем підлогового опалення Basic Plus²



Кімнатні терморегулятори Basic Plus² використовують в системах гідрравлічного підлогового опалення для регулювання температури повітря в приміщеннях. Підтримуючи температуру в приміщенні на заданому користувачем рівні, кімнатні терморегулятори забезпечують економію енергії при оптимальному тепловому комфорті.

Кімнатні терморегулятори Basic Plus² доступні в трьох версіях.

Кімнатний терморегулятор WT-T (з поворотною настроювальною ручкою)

Встановлення необхідної температури повітря в приміщенні здійснюється поворотом ручки до суміщення мітки з потрібним значенням температури повітря, зазначеної на корпусі. Окрім значень температури, на корпусі терморегулятора є символ настройки на захист від замерзання (❄️), при якій споживання енергії буде мінімально необхідним для захисту системи опалення від розморожування.

Поточний режим роботи терморегулятора відображається двоколірним світлодіодом в лівому верхньому куті фронтальної панелі:

- Зелений колір: терморегулятор увімкнений, але потреба в обігріві відсутня (контур підлогового опалення закритий).
- Червоне світло: терморегулятор увімкнений, є потреба в обігріві (контур підлогового опалення відкритий).

Особливості кімнатних терморегуляторів WT-D (з дисплеєм) і WT-P (програмований з дисплеєм):

- Сучасний дизайн з білим підсвічуванням.
- Функція «Довготермінова відсутність».
- Блокування для захисту від доступу дітей.
- Можливість вибору одного з трьох режимів регулювання температури:

1. За температурою повітря в приміщенні (за замовчуванням).
2. За температурою повітря в приміщенні з обмеженням температури підлоги.
3. За температурою підлоги.

- Можливість вибору одного з двох режимів регулювання температури підлоги:

1. Обмеження максимальної температури підлоги.
2. Підтримання мінімальної температури підлоги.

- Можливість встановлення діапазону температурної настройки для приміщення і підлоги.

- Можливість відображення на дисплеї температури повітря в приміщенні при вимкненому живленні (настройка за замовчуванням: не відображається).

- Клеми для підключення датчика температури підлоги. Терморегулятори з дисплеями можуть бути доукомплектовані датчиками температури підлоги, що дозволить контролювати максимальну температуру підлоги, убезпечивши підлогове покриття від перегріву. Максимально допустима температура нагріву підлогового покриття не повинна перевищувати значення, рекомендованого його виробником.

- Захист від замерзання теплоносія. При використанні цієї функції температура повітря в приміщенні буде підтримуватись на рівні +5 °C, що захистить систему від пошкоджень внаслідок впливу низьких температур. При відключенні терморегулятора (положення «OFF») система не буде захищена від розморожування.

- Температурне калібрування терморегулятора. Ця функція дозволяє компенсувати можливу різницю між значенням температури в місці розташування терморегулятора і температури повітря, наприклад, в центрі кімнати.

- Розширена програма економії енергії. Програмування терморегулятора WT-P дозволяє користувачу розділити добу на періоди підтримання комфортної або пониженої температури. Терморегулятор буде автоматично перемикається з комфортної температури на понижену (режим енергозбереження) у заданий користувачем час. Розширена програма економії енергії дозволяє задати до 4 різних періодів підтримання температури на добу окремо для робочих та вихідних днів (режим «5+2»).

- Годинник. На дисплеї програмованого терморегулятора WT-P час може відображатися в 12-годинному або 24-годинному форматі за вибором користувача.

Гідралічне підлогове опалення

Номенклатура і коди для оформлення замовлень

Виріб	Опис	Напруга живлення	Напруга на виході	Код №
Basic Plus ² WT-T	Кімнатний терморегулятор з поворотною настроювальною рукояткою	230 В	230 В	088U0620
Basic Plus ² WT-D	Кімнатний терморегулятор з дисплеєм	85 – 250 В	85 – 250 В	088U0622
Basic Plus ² WT-P	Програмований кімнатний терморегулятор з дисплеєм	85 – 250 В	85 – 250 В	088U0625
FH-CWF	Датчик температури підлоги	-	-	088U0610

Технічні характеристики

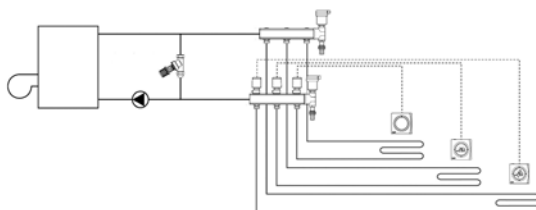
	WT-T	WT-D	WT-P
Тип	З поворотною рукою і світлодіодною індикацією режиму роботи	З РК дисплеєм і кнопками для настройки	З РК дисплеєм і кнопками для настройки; програмований
Діапазон регулювання температури повітря в приміщенні	Вимк.; +5 ... +30 °С	Вимк.; від +5 ... +30 °С	
Діапазон регулювання температури підлоги	-	Вимк.; від +20 ... +45 °С	
Температура навколишнього повітря	Від -10 до 60 °С		
Індикація несправностей	-	E	
Гістерезис	1 °С, нижче заданого значення температури	1 °С, симетрично відносно заданого значення температури (±0,5 °С)	
Підсвічування дисплея	-	E, білого кольору	
Макс. індуктивне навантаження	< 1 А		
Макс. резистивне навантаження	< 3 А		
Функція калібрування температури	-	E, ± 10 °С	
Споживана потужність	7 Вт	2 Вт	
Напруга живлення	230 В ± 10%, 50/60 Гц	85 - 230 В, 50/60 Гц	
Датчик температури повітря	NTC 10К, точність ±1%	NTC 100К, точність ±1%	
Датчик температури підлоги	-	Опція (FH-CWF NTC 10k)	
Матеріал корпусу	ABS, негорючий		
Клас захисту	IP 30		
Сертифікація	Маркування CE, EN 60730		
Колір	Білий RAL 9010 / Темно-сірий RAL 7024		
Розміри	86 x 86 x 30 мм	86 x 86 x 16 мм	

Схеми електричних підключень

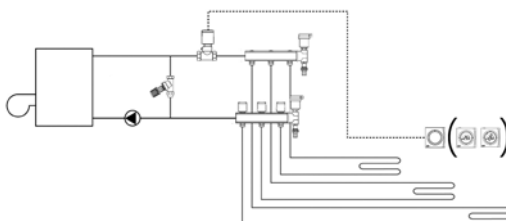
Кімнатний терморегулятор WT-T	Кімнатні терморегулятори WT-D і WT-P
<p>Живлення 230 В~ привод 230 В~ привод 230 В~</p>	<p>фаза - живлення 230 В~ привод 230 В~ привод 230 В~ нуль - живлення 230 В~ датчик підлоги NTC 10k</p>
S1, S2: датчик температури підлоги	

Принципові схеми системи

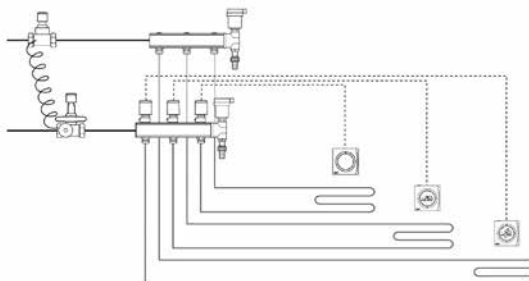
Індивідуальне регулювання температури повітря в приміщеннях



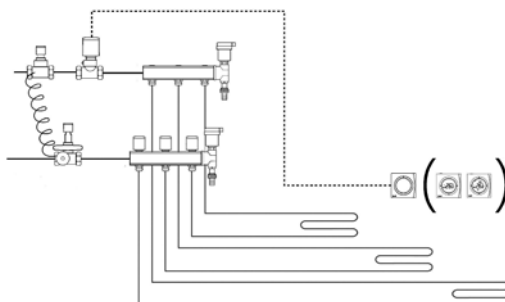
Регулювання температури повітря в приміщенні з кількома контурами



Індивідуальне регулювання температури повітря в приміщеннях (в розгалуженій системі)

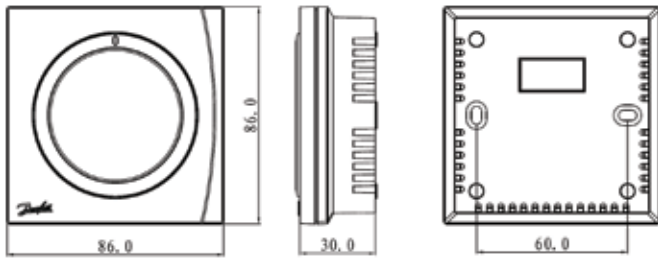


Регулювання температури повітря в приміщенні з кількома контурами (в розгалуженій системі)

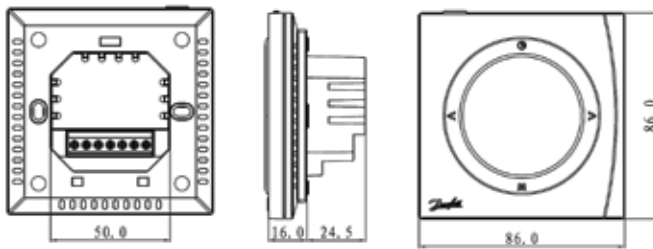


Розміри

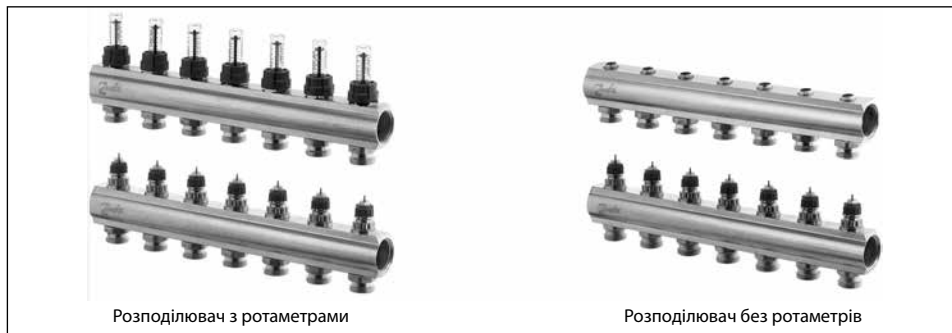
Кімнатний терморегулятор WT-T з поворотною ручкою



Кімнатні терморегулятори WT-D і WT-P



8.3. Розподільчий колектор для системи підлогового опалення FHF



Розподільчий колектор FHF використовують для регулювання витрати теплоносія в системах підлогового опалення.

Трубопровід кожного з контурів підлогового опалення підключають до окремої пари приєднувальних штуцерів розподільувача, що дає можливість регулювати витрату теплоносія, а відповідно, і теплову потужність системи в кожному приміщенні будівлі індивідуально.

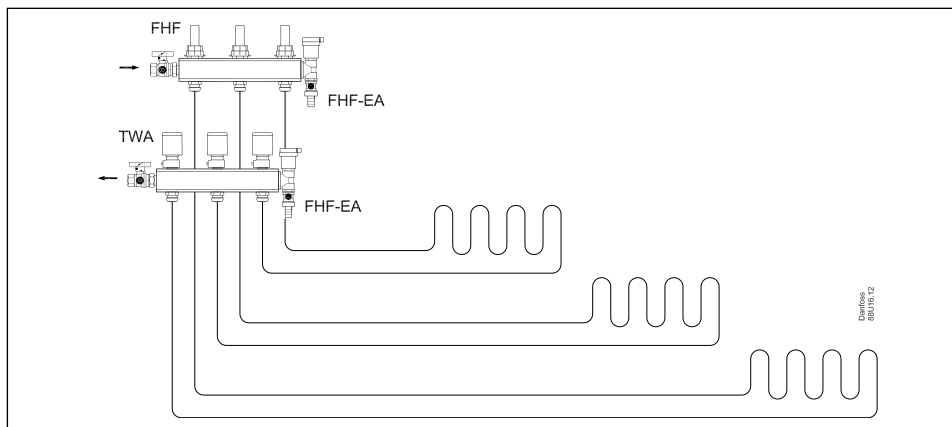
Розподільувач складається з подавального та зворотного колекторів. Подавальний колектор має можливість відключення кожного з контурів системи підлогового опалення і може бути укомплектований ротаметрами (як опція). Зворотний колектор обладнаний вбудованими клапанами з попередньою настройкою пропускної здатності, що дозволяє забезпечити оптимальне гідравлічне балансування системи.

Для керування контуром підлогового опалення клапан може бути оснащений термоелектричним приводом або термостатичним елементом прямої дії з виносним регулятором температури. При застосуванні термоелектричного привода керуючий сигнал надходить від електронного регулятора в залежності від потреби приміщення в тепловій енергії.

Розподільувачі виробляють з кількістю виводів від 2 до 12. Для збільшення кількості відводів колектори можуть бути з'єднані послідовно за допомогою набору ніпелів FHF-C, що замовляються окремо. Кульові крани (FHF-BV) для відключення розподільувача також замовляють окремо, як додаткове приладдя.

Кінцеві секції мають ручні (FHF-EM) або автоматичні (FHF-EA) повітровідвідники і випускні клапани.

Система



Коди для оформлення замовлень

Ескіз	Опис	Тип	Код №
	Комплект колекторів 2 + 2	FHF-2	088U0502
	Комплект колекторів 3 + 3	FHF-3	088U0503
	Комплект колекторів 4 + 4	FHF-4	088U0504
	Комплект колекторів 5 + 5	FHF-5	088U0505
	Комплект колекторів 6 + 6	FHF-6	088U0506
	Комплект колекторів 7 + 7	FHF-7	088U0507
	Комплект колекторів 8 + 8	FHF-8	088U0508
	Комплект колекторів 9 + 9	FHF-9	088U0509
	Комплект колекторів 10 + 10	FHF-10	088U0510
	Комплект колекторів 11 + 11	FHF-11	088U0511
	Комплект колекторів 12 + 12	FHF-12	088U0512
		Комплект колекторів з ротаметрами 2 + 2	FHF-2F
Комплект колекторів з ротаметрами 3 + 3		FHF-3F	088U0523
Комплект колекторів з ротаметрами 4 + 4		FHF-4F	088U0524
Комплект колекторів з ротаметрами 5 + 5		FHF-5F	088U0525
Комплект колекторів з ротаметрами 6 + 6		FHF-6F	088U0526
Комплект колекторів з ротаметрами 7 + 7		FHF-7F	088U0527
Комплект колекторів з ротаметрами 8 + 8		FHF-8F	088U0528
Комплект колекторів з ротаметрами 9 + 9		FHF-9F	088U0529
Комплект колекторів з ротаметрами 10 + 10		FHF-10F	088U0530
Комплект колекторів з ротаметрами 11 + 11		FHF-11F	088U0531
Комплект колекторів з ротаметрами 12 + 12	FHF-12F	088U0532	
	Кінцева секція з автоматичним повітровідвідником	FHF-EA	088U0785
	Кінцева секція з ручним повітровідвідником	FHF-EM	088U0786
	Набір кінцевих заглушок	FHF-E	088U0582
	Набір з'єднувальних ніпелів	FHF-C	088U0583
	Комплект редуційних перехідників 1" - 3/4"	FHF-R	088U0584

Гідравлічне підлогове опалення

Коди для оформлення замовлень (продовження)

Ескіз	Опис	Тип	Код №
	Набір монтажних кронштейнів	FHF-MB	088U0585
	2 кульових крани 1" з «американкою» для підключення розподільвача	FHF-BV	088U0822
	Термометр 0 - 60 °C ø35 мм для вимірювання температури на подавальному або зворотному колекторі	FHD-T	088U0029
	Термоелектричний привод, 24 В, NC (нормально закритий), з'єднання привода з клапаном типу RA	TWA-A	088H3110
	Термоелектричний привод, 24 В, NO (нормально відкритий), з'єднання привода з клапаном типу RA	TWA-A	088H3111
	Термоелектричний привод, 230 В, NC (нормально закритий), з'єднання привода з клапаном типу RA	TWA-A	088H3112
	Термоелектричний привод, 230 В, NO (нормально відкритий) *, з'єднання привода з клапаном типу RA	TWA-A	088H3113

* Нормально відкриті приводи не можуть бути застосовані в системі разом з комутаційним пристроєм FH-WC. З комутаційним пристроєм FH-WC (код № 088H0016) сумісні тільки приводи TWA-A 230 В~ NC (нормально закриті).

Ескіз	Опис	Тип	Код №
	Компресійні фітинги для труб з поліетилену (PEX) , які відповідають DIN 16892/16893 Максимальний робочий тиск – 6 бар Пробний тиск – 10 бар Максимальна робоча температура – 95 °C Внутрішня різь – G 3/4" Максимальну температуру теплоносія вказує виробник труб, але вона не повинна перевищувати зазначену.	12x2 мм	013G4152
		13x2 мм	013G4153
		14x2 мм	013G4154
		15x2,5 мм	013G4155
		16x1,5 мм	013G4157
		16x2 мм	013G4156
		16x2,2 мм	013G4163
		17x2 мм	013G4162
		18x2 мм	013G4158
		18x2,5 мм	013G4159
	Компресійні фітинги для металополімерних труб (ALUPEX) Максимальний робочий тиск – 6 бар Пробний тиск – 10 бар Максимальна робоча температура – 95 °C Внутрішня різь – G 3/4" Максимальну температуру теплоносія вказує виробник труб, але вона не повинна перевищувати зазначену.	12x2 мм	013G4182
		14x2 мм	013G4184
		15x2,5 мм	013G4185
		16x2 мм	013G4186
		16x2,25 мм	013G4187
		18x2 мм	013G4188
		20x2 мм	013G4190
		20x2,5 мм	013G4191
	Компресійні фітинги для мідних і сталевих труб Максимальний робочий тиск – 6 бар Пробний тиск – 10 бар Максимальна робоча температура – 120 °C Внутрішня різь – G 3/4"	10 мм	013G4120
		12 мм	013G4122
		14 мм	013G4124
		15 мм	013G4125
		16 мм	013G4126
		18 мм	013G4128

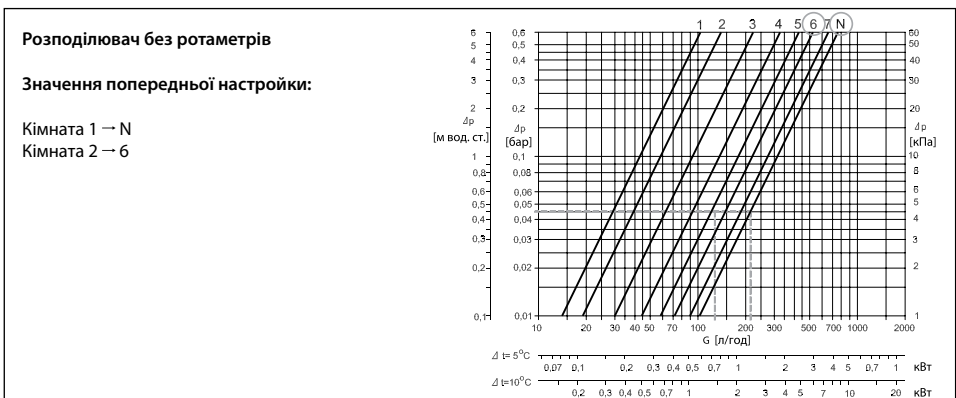
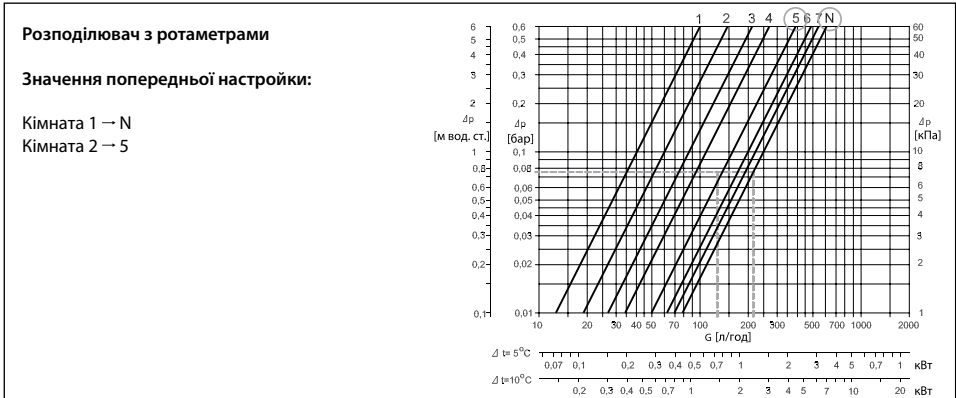
Пропускна здатність

Від попередньої настройки вбудованих в колектор клапанів залежить витрата теплоносія в контурах підлогового опалення, тому дуже важливо досягти оптимального гідравлічного балансу в системі.

Гідравлічне балансування необхідне для забезпечення оптимального комфорту в кожному приміщенні при мінімальному споживанні енергії. Нижче наведено приклад визначення розрахункової витрати.

Приклад

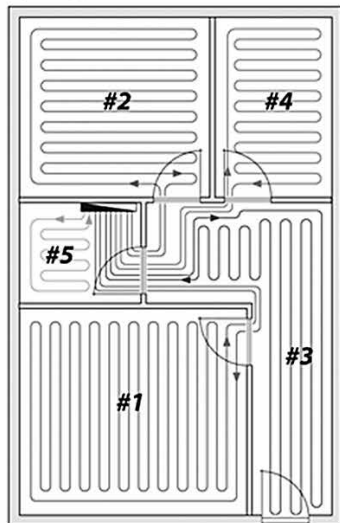
Кімната 1	1. Визначте основне циркуляційне кільце: контур з найбільшою довжиною трубопроводу / контур в найбільшій кімнаті	25 м ²
	2. Розрахункове охолодження теплоносія (ΔT)	5 °C
	3. Визначте потрібну питому потужність підлогового опалення для даної кімнати	50 Вт/м ²
	4. Розмірний перевідний коефіцієнт	1,163
	5. Розрахуйте потрібну витрату теплоносія через контур підлогового опалення в даній кімнаті	$G \text{ (л/год)} = \frac{50 \text{ Вт/м}^2 \times 25 \text{ м}^2}{5 \text{ °C} \times 1,163}$ G = 215 л/год
Кімната 2	6. Визначте площу контуру підлогового опалення в наступній кімнаті	15 м ²
	7. Розрахуйте потрібну витрату теплоносія через контур підлогового опалення в даній кімнаті	$G \text{ (л/год)} = \frac{50 \text{ Вт/м}^2 \times 15 \text{ м}^2}{5 \text{ °C} \times 1,163}$ G = 129 л/год



Пропускна здатність (продовження)

Визначити орієнтовне необхідне значення попередньої настройки можна за допомогою таблиць:

Приклад:



16 x 2 MM

	100	95	90	85	80	75	70	65	60	55	50
120											
115											
110											
105											
100	n										
95	6	n									
90	5	6	n								
85	4	5	6	n							
80	4	4	5	6	n						
75	3,5	3,5	4	4,5	5,5	n					
70	3	3,5	3,5	4	4,5	5,5	n				
65	3	3	3,5	3,5	4	4,5	5,5	n			
60	2,5	3	3	3,5	3,5	4	4,5	5,5	n		
55	2,5	2,5	2,5	3	3	3,5	4	4,5	5,5	n	
50	2	2	2,5	2,5	3	3	3,5	4	4,5	5,5	n
45	1,5	1,5	2	2,5	2,5	2,5	3	3,5	3,5	4	5,5
40	1	1,5	1,5	2	2	2,5	2,5	3	3	3,5	4
35	1	1	1	1,5	1,5	2	2,5	2,5	2,5	2,5	3,5
30		1	1	1	1	1,5	1,5	2	2,5	2	3
25		1	1	1	1	1	1	1,5	2	1,5	2,5
20		1	1	1	1	1	1	1	1	1	1
15		1	1	1	1	1	1	1	1	1	1
10		1	1	1	1	1	1	1	1	1	1



20 x 2 MM

	120	115	110	105	100	95	90	85	80	75	70	65	60	55	50
120	n														
115	7	n													
110	6	6,5	n												
105	5,5	6	7	n											
100	5	5,5	6	7	n										
95	4,5	5	5,5	6,5	7	n									
90	4	4,5	5	5,5	6	7	n								
85	4	4	4,5	5	5,5	6	7	n							
80	3,5	4	4	4,5	5	5,5	6	7	n						
75	3,5	3,5	4	4	4,5	5	5,5	6	7	n					
70	3	3,5	3,5	4	4,5	4,5	5	5,5	6	7	n				
65	3	3	3,5	3,5	4	4	4,5	5	5	6	7	n			
60	3	3	3	3,5	3,5	4	4	4,5	4,5	5	6	7	n		
55	2,5	3	3	3	3,5	3,5	3,5	4	4	4,5	5	6	6,5	n	
50	2,5	2,5	2,5	3	3	3	3,5	3,5	4	4	4,5	5	5,5	6,5	n
45	2	2,5	2,5	2,5	3	3	3	3	3,5	3,5	4	4,5	4,5	5	6
40	2	2	2	2,5	2,5	2,5	3	3	3	3,5	3,5	4	4	4,5	5
35	1,5	1,5	1,5	2	2	2,5	2,5	2,5	2,5	3	3	3,5	3,5	4	4,5
30	1	1	1	1,5	1,5	2	2	2	2,5	2,5	2,5	3	3	3,5	4
25	1	1	1	1	1,5	1,5	1,5	1,5	2	2	2,5	2,5	2,5	3	3,5
20	1	1	1	1	1	1	1	1	1	1,5	1,5	2	2	2,5	2,5
15	1	1	1	1	1	1	1	1	1	1	1	1	1	1,5	1,5
10	1	1	1	1	1	1	1	1	1	1	1	1	1	1	1

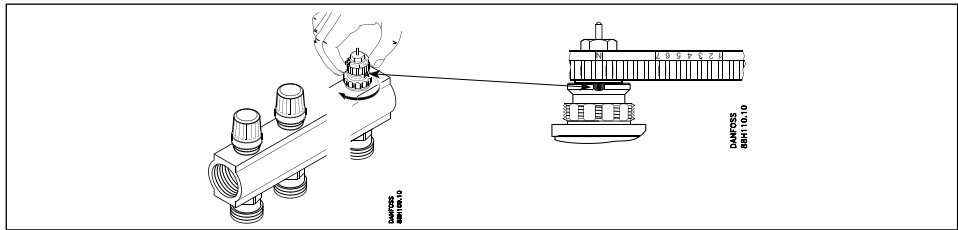
Попередня настройка вбудованих клапанів

Діаграми пропускної здатності показують залежність витрати теплоносія від перепаду тиску і значення попередньої настройки вбудованих клапанів. Зверніть увагу, що пропускна здатність колекторів з ротаметрами дещо менша, ніж колекторів без ротаметрів.

здатності виставляють легко і точно без використання спеціальних інструментів:

- Зніміть захисний ковпачок;
- Поверніть кільце червоного кольору, з нанесеною на нього шкалою налаштування, до суміщення розрахункового значення з настроювальною позначкою на клапані (заводська настройка - «N»).

Необхідне значення попередньої настройки пропускної



Конструкція

<p>Подавальний колектор з ротаметрами</p>	Позиція	Опис	Матеріал
	1	Оглядове скло ротаметра	Термостійкий пластик
	2	Гайка ротаметра	Латунь, CuZn39Pb3
	3	Вставка ротаметра	Латунь, CuZn39Pb3
	4	Корпус подавального колектора	Латунь, CuZn40Pb2
	5	Кільцеве ущільнення	EPDM
6	Відвід під компресійний фітінг	Латунь, CuZn40Pb2	

<p>Подавальний колектор без ротаметрів</p>	Позиція	Опис	Матеріал
	1	Стопорна шайба	Латунь, CuZn40Pb2
	2	Кільцеве ущільнення	EPDM
	3	Шпindelь клапана	Латунь, CuZn40Pb2
	4	Кільцеве ущільнення	EPDM
	5	Трубка клапана	Латунь, CuZn40Pb2
	6	Корпус подавального колектора	Латунь, CuZn40Pb2
7	Кільцеве ущільнення	EPDM	

<p>Зворотний колектор з регульованими клапанами</p>	Позиція	Опис	Матеріал
	1	Сальникове ущільнення	-
	2	Кільце настройки	PBT
	3	Корпус клапана	Латунь, CuZn40Pb2
	4	Корпус подавального колектора	Латунь, CuZn40Pb2
	5	Вентильна вставка	Латунь, CuZn39Pb3
	6	Кільцеве ущільнення	EPDM
7	Відвід під компресійний фітінг	Латунь, CuZn40Pb2	

Технічні характеристики

Максимальний перепад тиску:

0,6 бар

Максимальний робочий тиск:

без ротаметрів - 10 бар / з ротаметрами - 6 бар

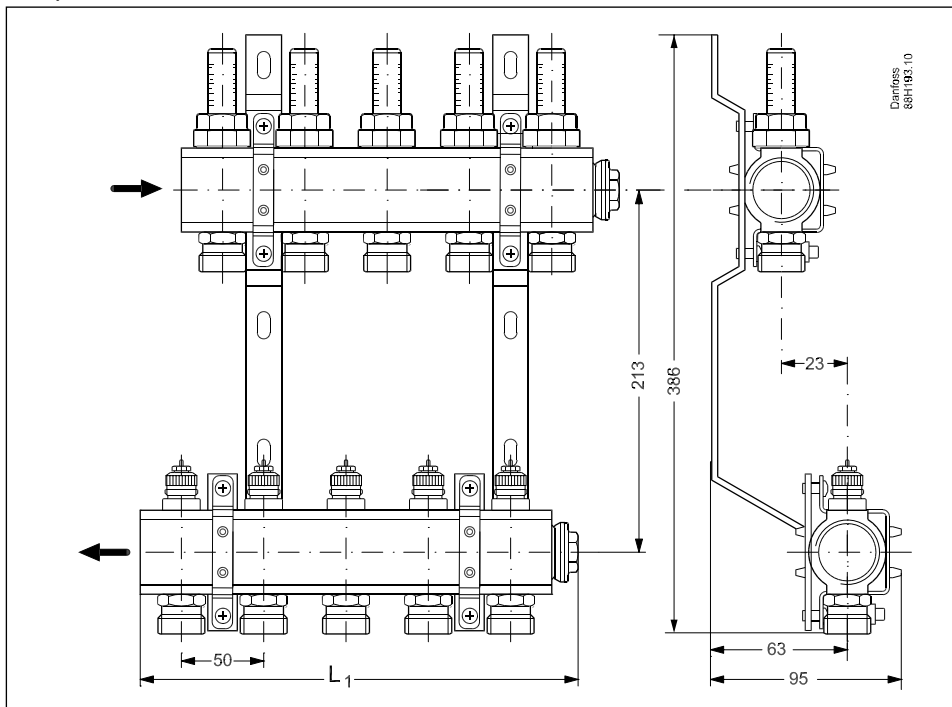
Пробний тиск:

без ротаметрів - 16 бар / з ротаметрами - 10 бар

Максимальна робоча температура:

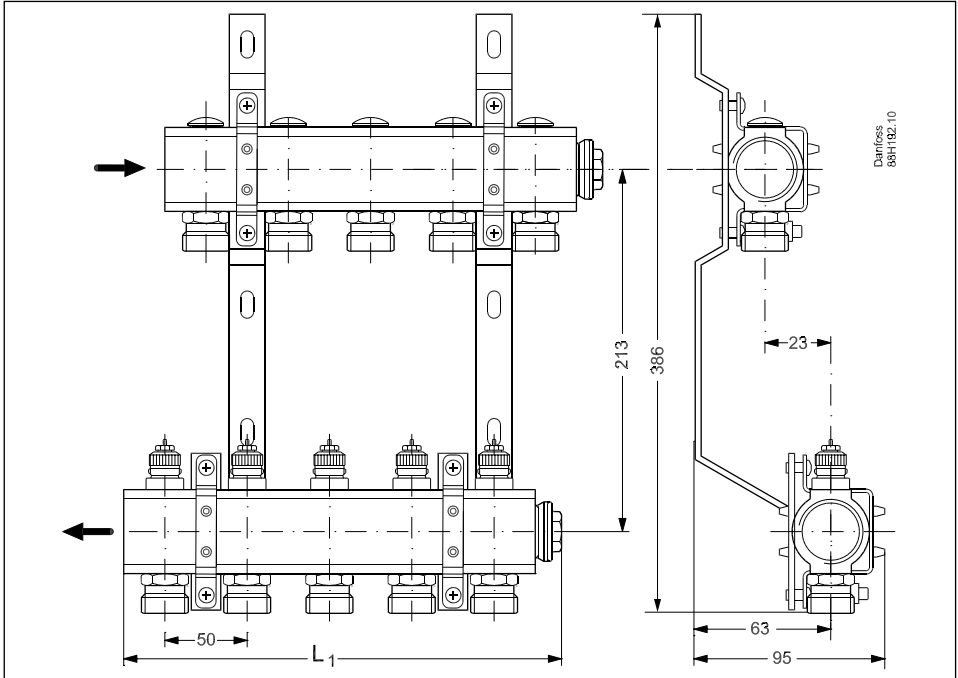
90 °C

Розміри

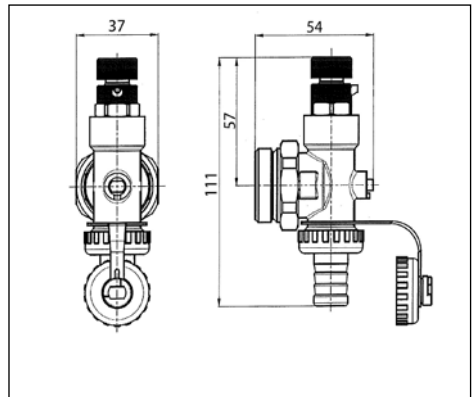
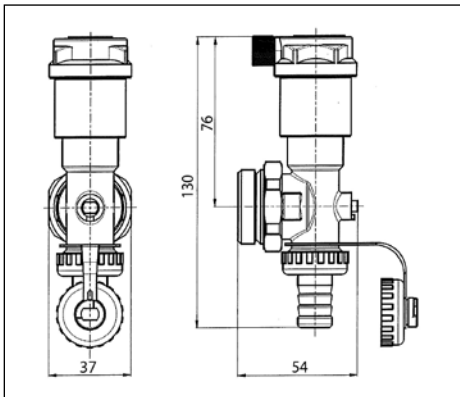


Тип	2+2	3+3	4+4	5+5	6+6	7+7	8+8	9+9	10+10	11+11	12+12
L ₁ (мм)	111	161	211	261	311	361	411	461	511	561	611

Розміри (продовження)



Тип	2+2	3+3	4+4	5+5	6+6	7+7	8+8	9+9	10+10	11+11	12+12
L ₁ (мм)	111	161	211	261	311	361	411	461	511	561	611



8.4. Розподільчий колектор для системи підлогового опалення FH-ME

Розподільчий колектор FH-ME використовують для регулювання витрати теплоносія в системах підлогового опалення.

Трубопровід кожного з контурів підлогового опалення підключають до окремої пари приєднувальних штуцерів розподільвача, що дає можливість регулювати витрату теплоносія, а відповідно, і теплову потужність системи в кожному приміщенні будівлі індивідуально.

Розподільвач складається з подавального та зворотного колекторів. Подавальний колектор має можливість відключення кожного з контурів системи підлогового опалення і функцію настройки пропускної здатності, яка дозволяє забезпечити оптимальне збалансування системи. Зворотний колектор обладнаний вбудованими клапанами Danfoss RA без попередньої настройки пропускної здатності.

Для керування контуром підлогового опалення клапан може бути оснащений термоелектричним приводом або термостатичним елементом прямої дії з виносним регулятором температури. При застосуванні термоелектричного привода керуючий сигнал надходить від електронного регулятора в залежності від потреби приміщення в тепловій енергії.

Розподільвачі виробляють з кількістю виводів від 2 до 8. Для збільшення кількості відводів колектори можуть бути з'єднані послідовно за допомогою набору ніпелів FHF-C, що замовляються окремо. Кульові крани (FHF-BV) для відключення розподільвача також замовляються окремо, як додаткове приладдя.

Кінцеві секції мають ручні (FHF-EM) або автоматичні (FHF-EA) повітровідвідники і випускні клапани.

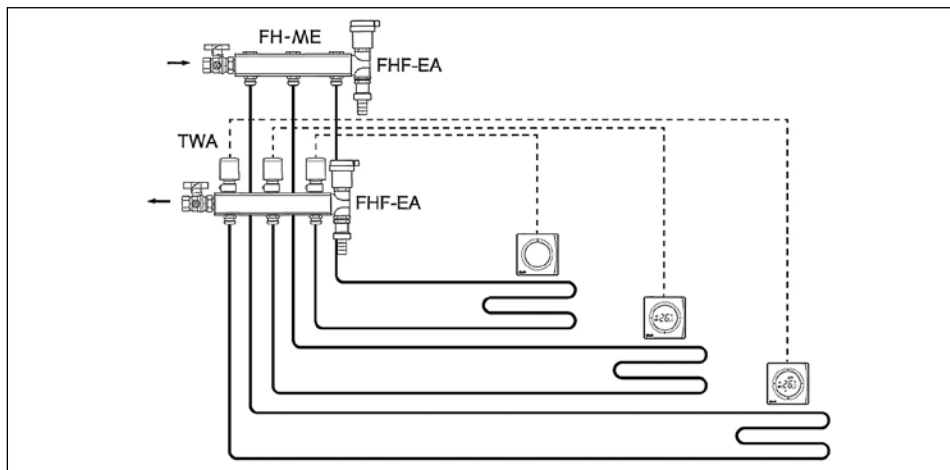


Подавальний колектор FH-ME



Зворотний колектор FH-ME

Система



Коди для оформлення замовлень

Ескіз	Опис	Тип	Код №
	Комплект колекторів 2 + 2	FH-ME2	088U0612
	Комплект колекторів 3 + 3	FH-ME3	088U0613
	Комплект колекторів 4 + 4	FH-ME4	088U0614
	Комплект колекторів 5 + 5	FH-ME5	088U0615
	Комплект колекторів 6 + 6	FH-ME6	088U0616
	Комплект колекторів 7 + 7	FH-ME7	088U0617
	Комплект колекторів 8 + 8	FH-ME8	088U0618
		Кінцева секція з автоматичним повітровідвідником	FHF-EA
	Кінцева секція з ручним повітровідвідником	FHF-EM	088U0786
	Набір кінцевих заглушок	FHF-E	088U0582
	Набір з'єднувальних ніпелів	FHF-C	088U0583
	Комплект редукційних перехідників 1" - ¾"	FHF-R	088U0584
	Набір монтажних кронштейнів	FHF-MB	088U0585
	2 кульових крани 1" з «американкою» для підключення розподілювача	FHF-BV	088U0822
	Термометр 0 - 60 °C ø35 мм для вимірювання температури на подавальному або зворотному колекторі	FHD-T	088U0029
	Термоелектричний привод, 24 В, NC (нормально закритий), з'єднання привода з клапаном типу RA	TWA-A	088H3110
	Термоелектричний привод, 24 В, NO (нормально відкритий), з'єднання привода з клапаном типу RA	TWA-A	088H3111
	Термоелектричний привод, 230 В, NC (нормально закритий), з'єднання привода з клапаном типу RA	TWA-A	088H3112
	Термоелектричний привод, 230 В, NO (нормально відкритий) *, з'єднання привода з клапаном типу RA	TWA-A	088H3113

* Нормально відкриті приводи не можуть бути застосовані в системі разом з комутаційним пристроєм FH-WC. З комутаційним пристроєм FH-WC (код № 088H0016) сумісні тільки приводи TWA-A 230 В~ NC (нормально закриті).

Ескіз	Опис	Тип	Код №
	Компресійні фітинги для труб з поліетилену (PEX) , які відповідають DIN 16892/16893 Максимальний робочий тиск – 6 бар Пробний тиск – 10 бар Максимальна робоча температура – 95 °C Внутрішня різь – G ¾"	16x2 мм	013G4156
		20x2 мм	013G4160
		20x2,25 мм	013G4093
		20x2,5 мм	013G4161
	Компресійні фітинги для металополімерних труб (ALUPEX) Максимальний робочий тиск – 6 бар Пробний тиск – 10 бар Максимальна робоча температура – 95 °C Внутрішня різь – G ¾"	16x2 мм	013G4186
		20x2 мм	013G4190
		20x2,25 мм	013G4093
		20x2,5 мм	013G4191
	Компресійні фітинги для мідних і сталевих труб Максимальний робочий тиск – 6 бар Пробний тиск – 10 бар Максимальна робоча температура – 120 °C Внутрішня різь – G ¾"	16 мм	013G4126
		18 мм	013G4128

Примітка: максимальну температуру теплоносія вказує виробник труб, але вона не повинна перевищувати зазначену.

Пропускна здатність

Від попереднього налаштування вбудованих в колектор клапанів залежить витрата теплоносія в контурах підлогового опалення, тому дуже важливо досягти оптимального гідравлічного балансу в системі.

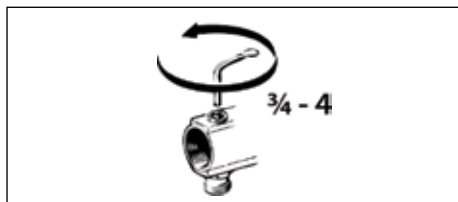
Гідравлічне балансування необхідне для забезпечення оптимального комфорту в кожному приміщенні при мінімальному споживанні енергії. Нижче наведено приклад визначення розрахункової витрати.

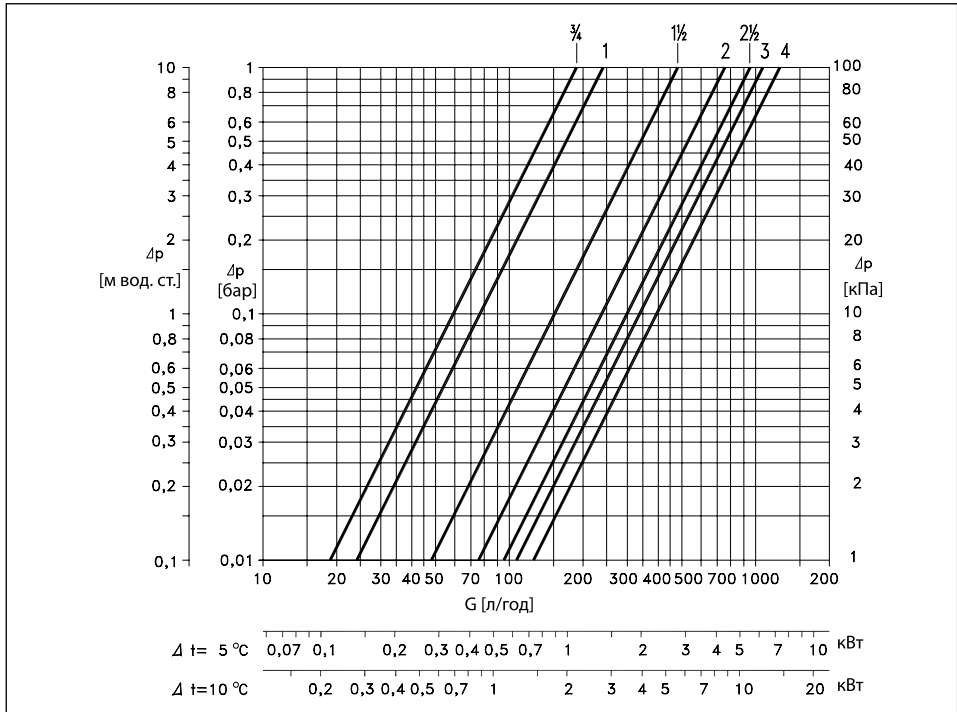
Приклад

Кімната 1	1. Визначте основне циркуляційне кільце: контур з найбільшою довжиною трубопроводу / контур в найбільшій кімнаті	25 м ²
	2. Розрахункове охолодження теплоносія (ΔТ)	10 °С
	3. Визначте потрібну питому потужність підлогового опалення для даної кімнати	50 Вт/м ²
	4. Розмірний перевідний коефіцієнт	1,163
	5. Розрахуйте потрібну витрату теплоносія через контур підлогового опалення в даній кімнаті	$G \text{ (л/год)} = \frac{50 \text{ Вт/м}^2 \times 25 \text{ м}^2}{10 \text{ }^\circ\text{С} \times 1,163}$ G = 108 л/год

Кімната 2	6. Визначте площу контуру підлогового опалення в наступній кімнаті	15 м ²
	7. Розрахуйте потрібну витрату теплоносія через контур підлогового опалення в даній кімнаті	$G \text{ (л/год)} = \frac{50 \text{ Вт/м}^2 \times 15 \text{ м}^2}{10 \text{ }^\circ\text{С} \times 1,163}$ G = 65 л/год

Діаграма для підбору пропускної здатності вбудованого в подавальний колектор клапана відображає залежність витрати теплоносія через клапан від перепаду тиску на ньому і ступеня його відкриття (в діапазоні від ¾ до 4 обертів шестигранного ключа від повністю закритого положення).

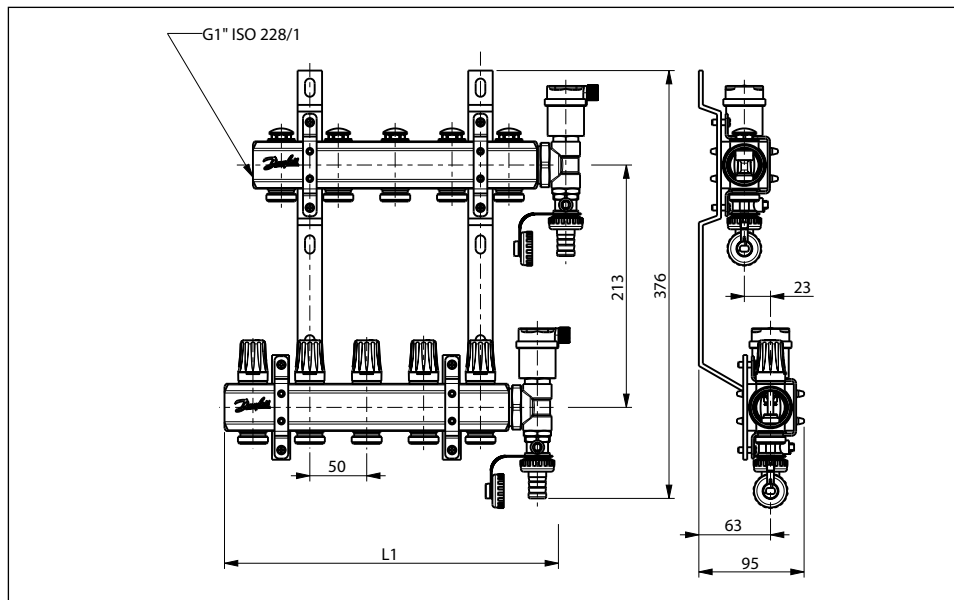




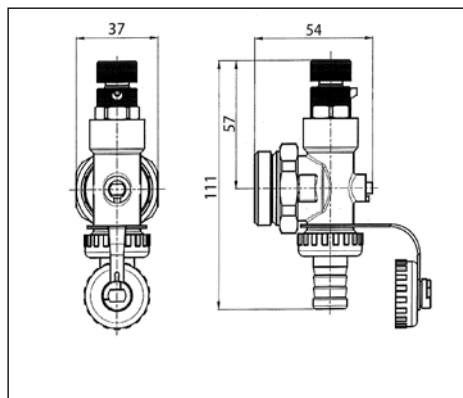
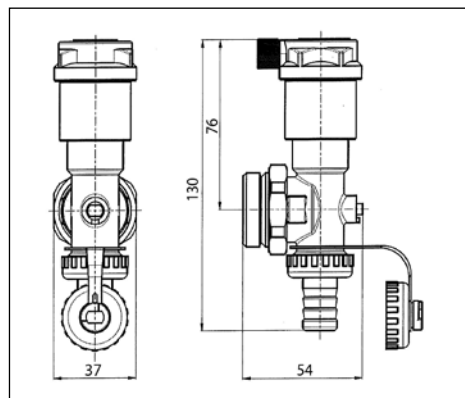
Технічні характеристики

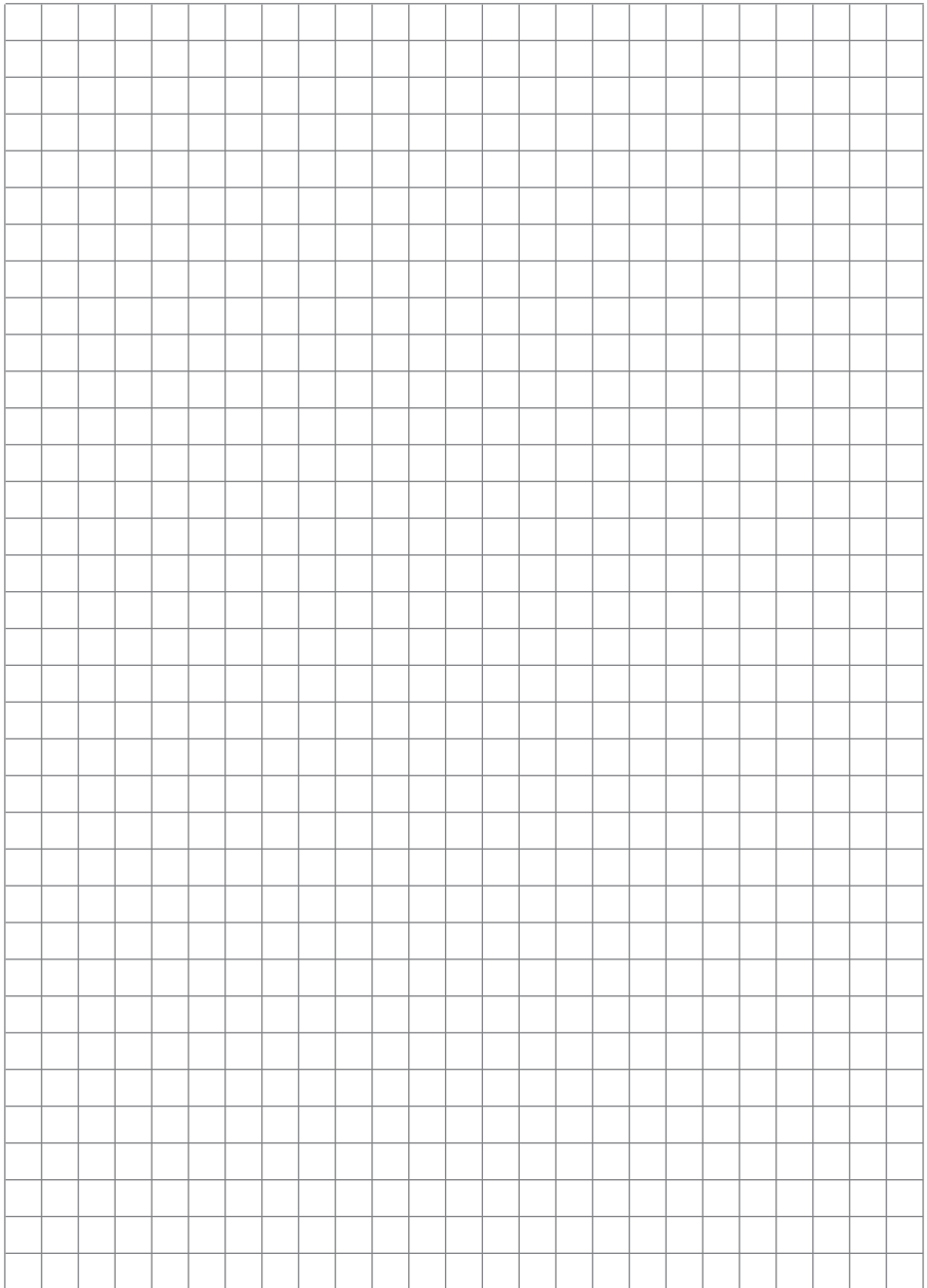
Максимальний перепад тиску:	0,6 бар
Максимальний робочий тиск:	10 бар
Пробний тиск:	16 бар
Максимальна робоча температура:	90 °C

Розміри



Тип	2+2	3+3	4+4	5+5	6+6	7+7	8+8
L ₁ (мм)	143	193	243	293	343	393	443





8.5. Термоелектричні приводи TWA-A і TWA-K



Термоелектричні приводи можуть бути встановлені на різні типи клапанів:

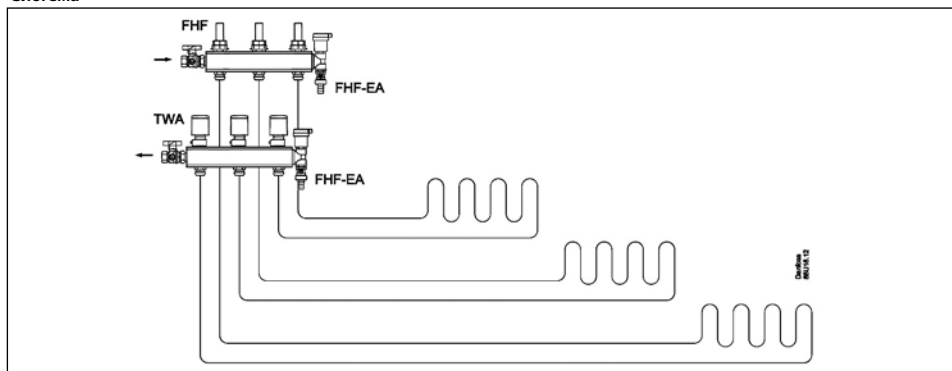
- приводи TWA-A встановлюють на клапани серії RA і вентиляльні вставки розподільчих колекторів для підлогового опалення компанії Danfoss.
- приводи TWA-K встановлюють на клапани і вентиляльні вставки виробництва компаній Heimeier, MNG, Oventrop з різью M30 X 1,5.

Приводи серії TWA випускають в двох версіях: з напругою живлення 24 В змінного/постійного струму і 230 В змінного струму. Обидві версії приводів можуть бути як нормально відкритими (NO), так і нормально закритими (NC) (положення клапана за відсутності напруги на приводі).

Термоелектричні приводи серії TWA застосовують спільно з електронними кімнатними термостатами для регулювання витрати теплоносія в системах підлогового або радіаторного опалення.

Приводи мають індикатор положення. За ним можна візуально визначити, у відкритому чи закритому положенні знаходиться клапан у поточний момент.

Система

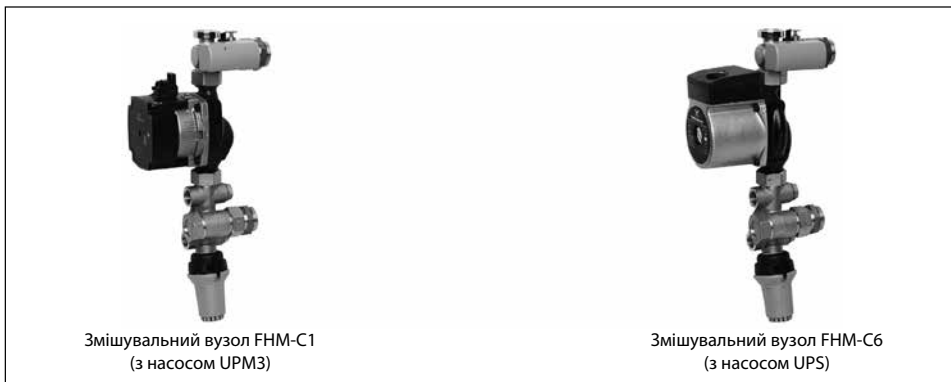


Коди для оформлення замовлень

Привод	З'єднання (привод/клапан)	Напруга живлення	Положення клапана за відсутності напруги	Код №
TWA-A	RA	24 В змінного струму / постійного струму	NC	088Н3110
TWA-A	RA	24 В змінного струму / постійного струму	NO	088Н3111
TWA-A	RA	230 В змінного струму	NC	088Н3112
TWA-A	RA	230 В змінного струму	NO	088Н3113
TWA-K	M30 × 1,5 ¹⁾	24 В змінного струму / постійного струму	NC	088Н3140
TWA-K	M30 × 1,5 ¹⁾	230 В змінного струму	NO	088Н3141
TWA-K	M30 × 1,5 ¹⁾	230 В змінного струму	NC	088Н3142
TWA-K	M30 × 1,5 ¹⁾	230 В змінного струму	NO	088Н3143

¹⁾ Для встановлення на клапани з різью M30 × 1,5 виробництва компаній Heimeier, MNG і Oventrop.

8.6. Компактні змішувальні вузли для систем підлогового опалення FHM-Cx



Компактні змішувальні вузли Danfoss використовують для регулювання витрати та температури теплоносія в системах гідравлічного підлогового опалення.

Конструкція змішувального вузла дозволяє монтувати його безпосередньо на розподільному колекторі, як з лівого, так і з правого боку, з підключенням трубопроводу первинного контуру збоку або знизу.

Для регулювання температури теплоносія, що подають в систему підлогового опалення, використовують автоматичний пропорційний регулятор. Регулятор забезпечує підтримання на постійному рівні заданої температури теплоносія. Термостат безпеки захищає підлогове покриття від впливу занадто високих температур. Вбудований зворотний клапан забезпечує правильний напрямок потоку. Також змішувальні вузли оснащені термостатичними елементами з поверхневими датчиками температури.

У верхній частині змішувального вузла змонтовані ручний повітровідвідник та термометр.

Модель FHM-C1 оснащена економічним насосом з регульованою частотою обертання (Grundfos UPM3).

Модель FHM-C6 комплектують стандартним 3-швидкісним насосом (Grundfos UPS).

Компактні змішувальні вузли FHM-Cx можна монтувати безпосередньо на розподільному колекторі Danfoss без використання додаткового обладнання.

Засоби регулювання підлогового опалення Danfoss забезпечують відповідність усім вимогам професійної системи підлогового опалення.

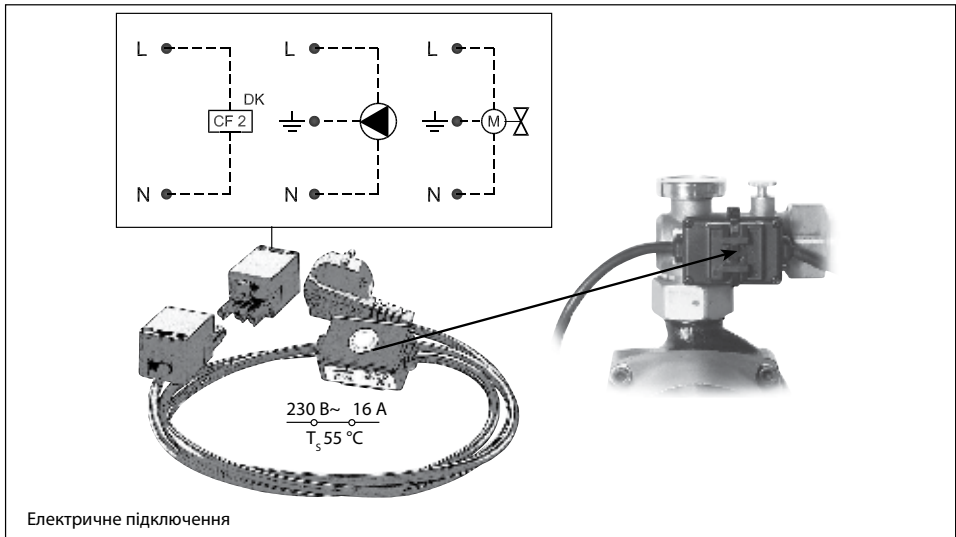
Виріб	Максимальна сумарна потужність контурів підлогового опалення		Тип насоса Grundfos	Код №
	при $\Delta t = 5 \text{ K}^{1)}$	при $\Delta t = 10 \text{ K}^{1)}$		
FHM-C1	7 кВт	15 кВт	UPM3	088U0094
FHM-C6	7 кВт	13 кВт	UPS 15-60	088U0096

¹⁾ Максимальна потужність при $\Delta t = 30 \text{ K}$ у первинному контурі (70/40) та при $\Delta t = 5 \text{ K}$ (10 K) у вторинному контурі.

Виріб	Тип	Код №
Термометр 0 - 60 °C, Ø 35 мм	FHD-T	088U0029
Термостат безпеки	FH-ST55	088U0301
Регулятор температури, 15 – 50 °C	FTC	013G5081
Набір для проведення вимірювань	FHM-MS	088U0304
Кутові фітинги (набір із 2 од.)	FHM-AF	088U0305

Технічні характеристики

Напруга живлення	230 В~
Підключення трубопроводів первинного контуру	1/2"
Макс. перепад тиску при використанні з розподільними колекторами Danfoss для систем підлогового опалення	0,6 бар
Максимальний робочий тиск	PN 10
Максимальна робоча температура	90 °С
Регулятор температури FTC	15 - 50 °С
Термометр FHD-Т для вимірювання температури після змішування	0 - 60 °С
Вбудований зворотний клапан	Поліформальдегід / Нержавіюча сталь
Корпус, з'єднувальні деталі та інші металеві елементи	Латунь / Нержавіюча сталь
Ущільнювальні кільця та прокладки	EPDM
Маса	3,5 - 4 кг (залежить від моделі)

Термостат безпеки FH-ST55


Термостат безпеки FH-ST закріплюють на трубі для захисту підлогового покриття та системи від впливу занадто високих температур, що є особливо важливим для дерев'яної підлоги.

Термостат FH-ST вимикає подачу живлення основного регулятора системи підлогового опалення, коли температура теплоносія сягає 55 °С.

При вимкненні живлення основного регулятора системи підлогового опалення автоматично закриваються тер-

моелектричні приводи (нормально закриті), що забезпечує захист системи підлогового опалення.

FH-ST55 можна також підключити до насоса або зонного клапана.

Зверніть увагу! Електричне підключення має здійснювати тільки уповноважений монтажник (робота з об'єктами під напругою 230 В постійного струму).

Код №	088U0301
Температура вимкнення	55 °С
Диференціал спрацьовування	4 К
Клас захисту	IP 40 (у встановленому стані)

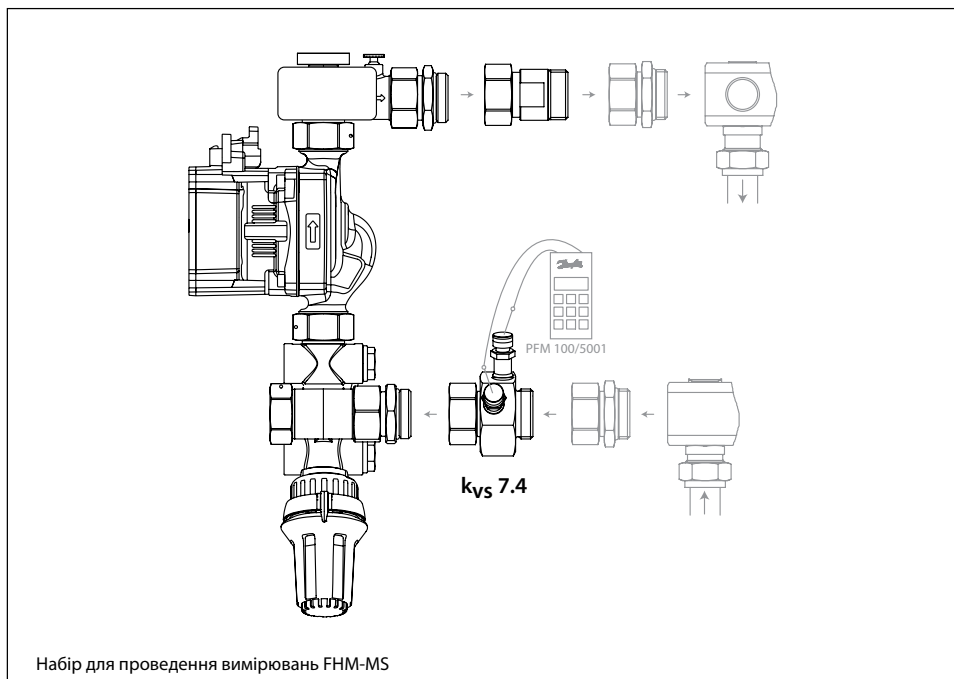
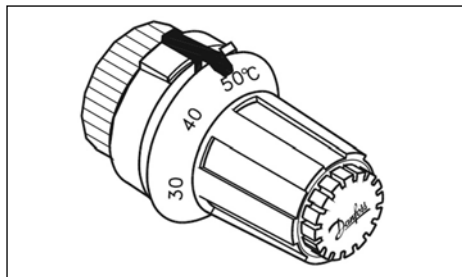
Регулятор температури FTC

FTC — регулятор температури прямої дії, який використовують для підтримання заданої температури теплоносія в системах підлогового опалення.

Температура теплоносія вимірюється накладним (поверхневим) датчиком. Термостатичний елемент оснащений вбудованим приєднувальним механізмом, який забезпечує надійне з'єднання з корпусом клапана.

Особливості:

- Закривається при підвищенні температури датчика.
- Діапазон температурної настройки: 15 – 50 °С.



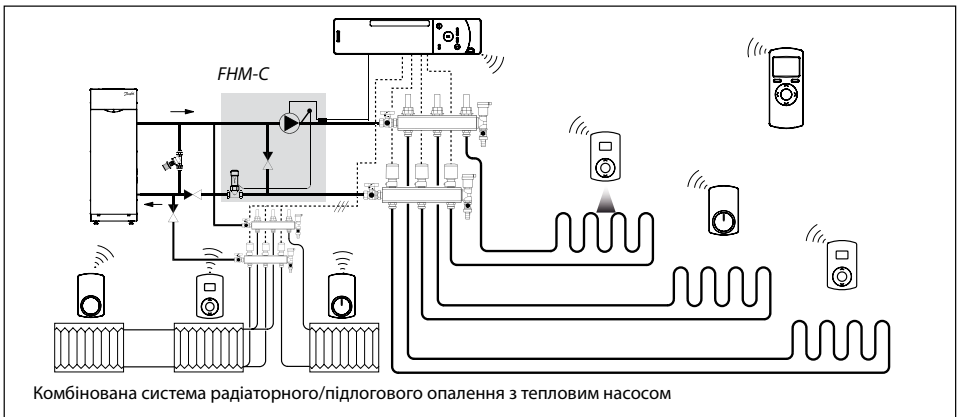
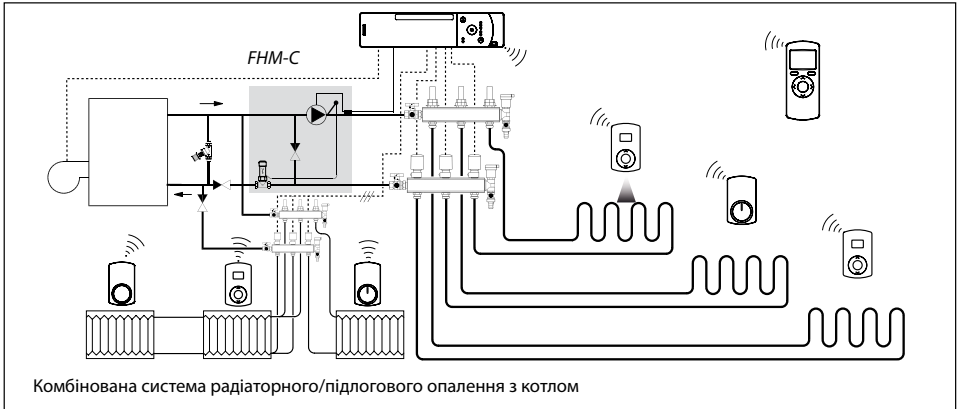
Витрату теплоносія через вимірювальну діафрагму FHM-MS можна вимірювати за допомогою вимірювальних приладів Danfoss PFM 100/5001 або аналогічного обладнання інших виробників.

FHM-MS постачають з двома вимірювальними ніпелями голчастого типу (для 3-мм голок).

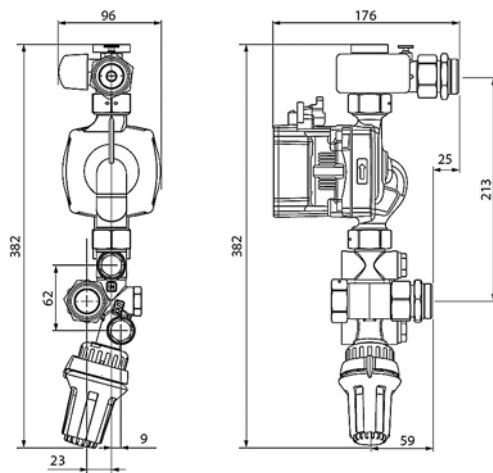
Вимірювальні ніпелі розташовані з обох боків діафрагми з фіксованим прохідним отвором, на якій і вимірюють перепад тиску.

При визначенні витрати вимірювальний пристрій враховує пропускну здатність фіксованого отвору діафрагми ($k_{vs} = 7,4 \text{ м}^3/\text{год}$) та значення перепаду тиску на ній. Завдяки вимірювальній діафрагмі з фіксованим прохідним отвором вимірювання здійснюються швидко та легко.

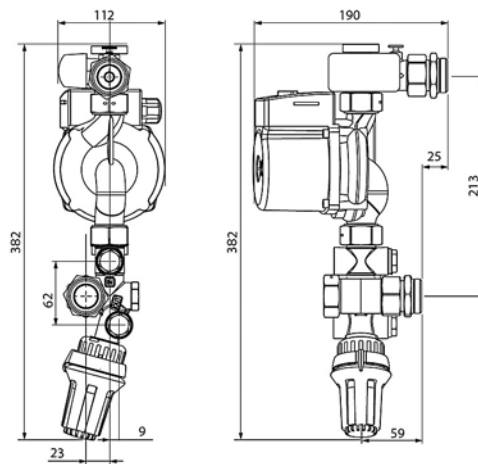
Система



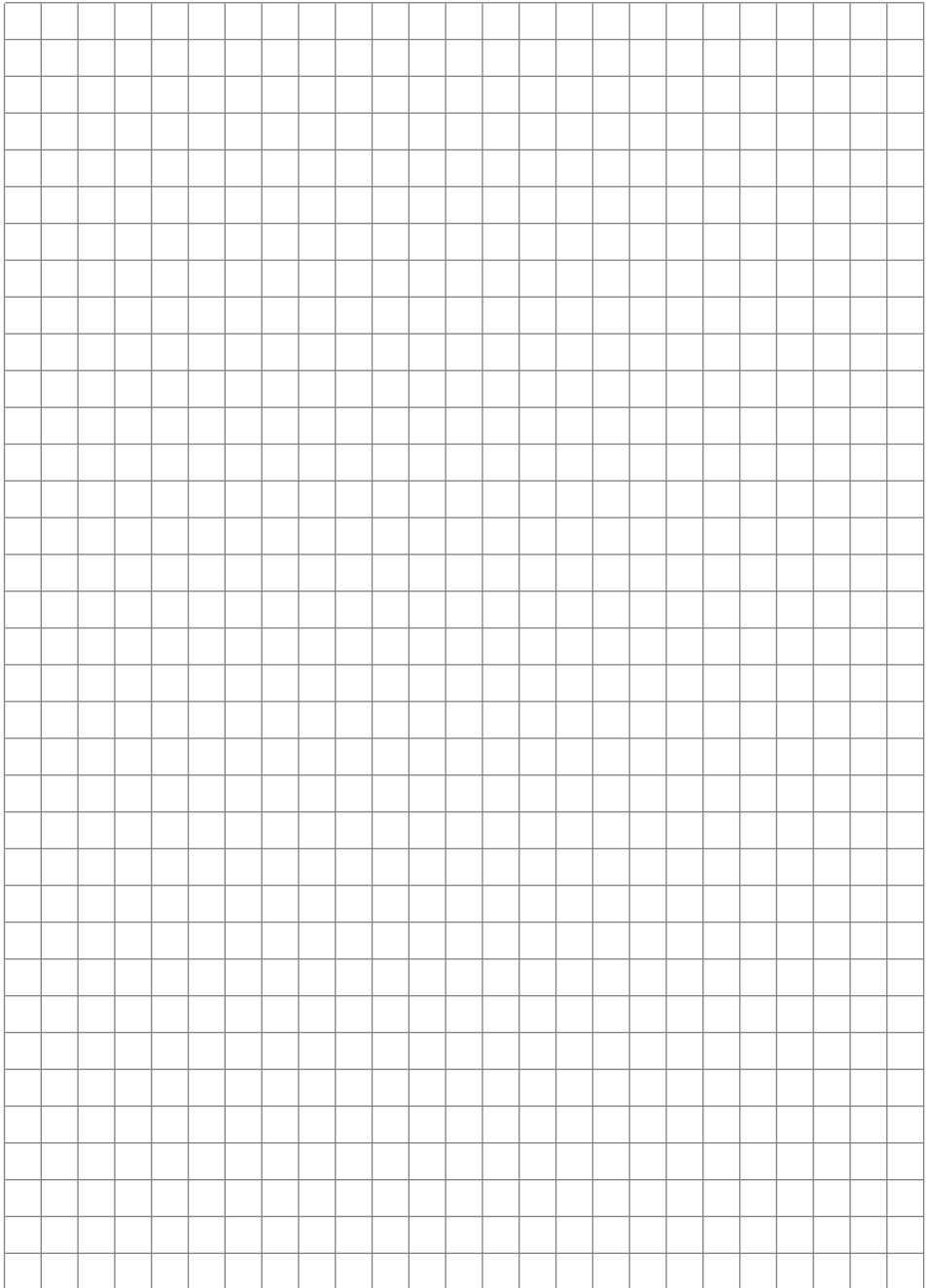
Розміри



FHM-C1



FHM-C6



8.7. Термостатичний змішувальний клапан TVM-H



TVM-H – термостатичний змішувальний клапан прямої дії, який обмежує і підтримує на постійному рівні температуру води перед розподільним колектором системи підлогового опалення або перед водорозбірними точками системи ГВП.

Термостатичний клапан забезпечує постійну температуру змішаної води на виході з клапана.

Клапан TVM-H використовують переважно в системах опалення.

Переваги

- Постійна температура змішаної води на виході з клапана.
- Можливість настройки клапана на температуру в діапазоні від 30 до 70 °С.
- Спеціальна конструкція клапана з покриттям, яке запобігає відкладенню накипу.
- Доступне приладдя та запасні частини.

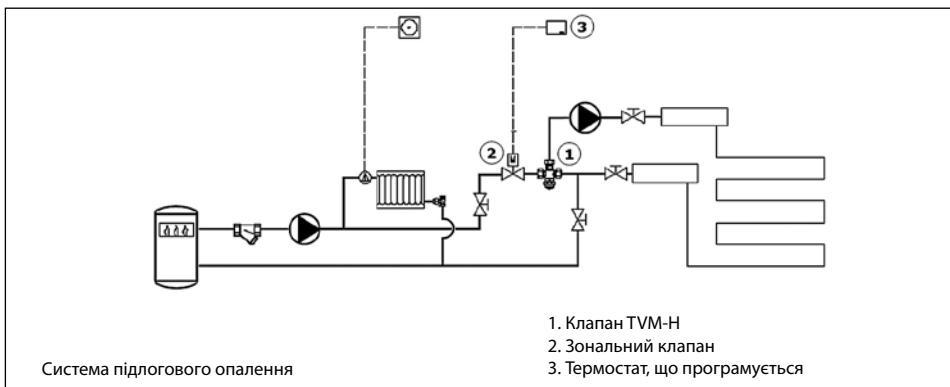
Стандартна конструкція

Термостатичний картридж і зворотна пружина забезпечують постійну температуру змішаної води у вихідному отворі клапана. Якщо експлуатаційні характеристики погіршаться через зношування термостатичного картриджа, то його можна легко замінити без демонтажу клапана. Це можливо завдяки спеціальній конструкції змішувального клапана.

Клапан TVM-H DN 25 (код № 003Z1127) також використовують в системах гарячого водопостачання. Він може бути встановлений на групу водорозбірних точок:

Без зворотних клапанів	Із зворотними клапанами
3 душі	2 душі
4 умивальники	3 умивальники
2 кухонні мийки	1 кухонна мийка

Система



Необхідний типорозмір клапана TVM-H можна орієнтовно визначити за сумарною потужністю контурів підлогового опалення або за максимальною сумарною площею поверхні гріючої підлоги, наведених у таблиці:

Назва	Макс. сумарна потужність контурів, кВт	Макс. сумарна площа контурів, м ²	Код №
TVM-H DN20	7	74	003Z1120
TVM-H DN25	10,5	110	003Z1127

Таблиця складена за наступних вихідних даних:

Температура повітря у приміщенні – 20 °С

Температура поверхні підлоги – 29 °С

Питома теплова потужність поверхні підлоги – 95 Вт/м²

$\Delta t = 30 \text{ °C}$ у первинному (високотемпературному) контурі (70/40)

$\Delta t = 10 \text{ °C}$ у вторинному (низькотемпературному) контурі

Перепад тиску на клапані – 10 кПа.

Коди для оформлення замовлень

Тип	DN	З'єднання	Діапазон температурної настройки	E ¹⁾ (л/хв)	k _{Vs} 1 ²⁾	k _{Vs} 2 ³⁾	Код №
TVM-H	20	1"	30...70 °С	39	1,9	1,65	003Z1120
TVM-H	25	1 ¼"	30...70 °С	61	3,0	2,60	003Z1127

1) E – витрата води у вихідному отворі клапана при ΔP = 1,5 бар.

2) k_{Vs} 1 – пропускна здатність без зворотного клапана

3) k_{Vs} 2 – пропускна здатність із зворотним клапаном

Фітинг

Тип	Макс. тиск	Макс. температура	Код №
Зворотний клапан DN 20 (2 шт.)	10 бар	95 °С	003Z1130
Зворотний клапан DN 25 (2 шт.)	10 бар	95 °С	003Z1131
Термостатичний картридж			003Z1132
Фітинг для клапана DN20 (1 шт.)			003Z0233
Фітинг для клапана DN25 (1 шт.)			003Z0234

Запасні частини

1. Зворотний клапан
2. Фітинг
3. Термостатичний картридж

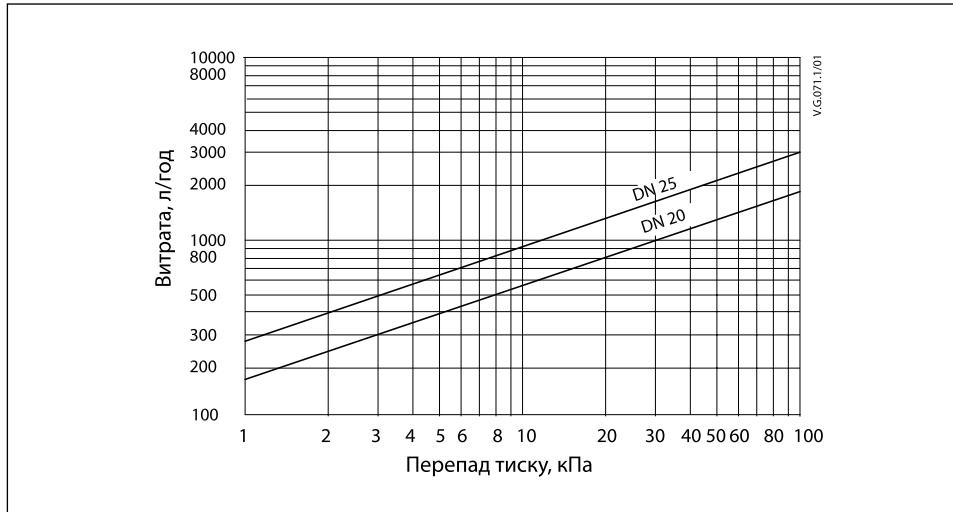
Фітинг			
DN	G	Довжина	
20	1"	¾"	32 мм
25	1 ¼"	1"	42 мм

Технічні характеристики

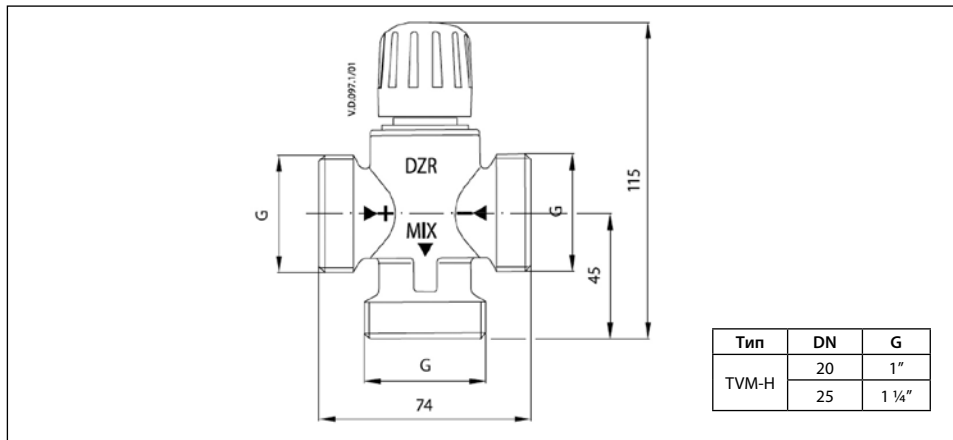
Заводська температурна настройка	70 °С
Температура холодної води, що подається	10 °С
Температура гарячої води, що подається	70 °С
Точність підтримання температури	± 3 °С (залежить від тиску і температури)
Максимальна робоча температура	100 °С (максимальна температура гарячої води, що подається)
Максимальний статичний тиск	10 бар
Максимальний динамічний тиск	500 кПа
Максимальне співвідношення тисків між вводами холодної і гарячої води	10:1

Матеріал деталей:	
Корпус	DZR + обробка проти відкладень накипу
Пластикова рукоятка	полістирол
Пружина	нержавіюча сталь 1.4301
Ущільнення	EPDM

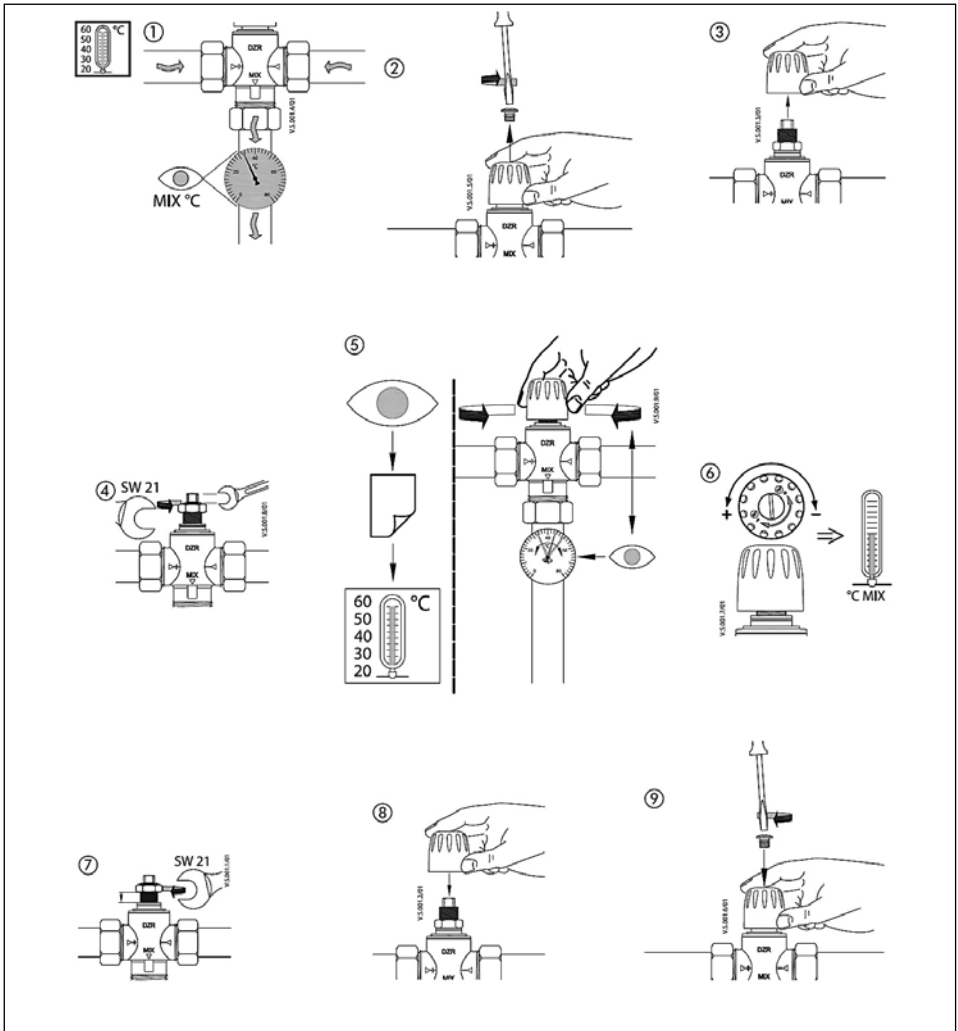
Діаграма



Розміри



Встановлення і блокування настройки



8.8. Термостатичний елемент FTC



Термостатичний елемент FTC застосовують для регулювання температури теплоносія в системах підлогового або радіаторного опалення.

Термостатичний елемент FTC в поєднанні з двоходовим клапаном RA-N представляє собою регулятор температури прямої дії.

Температура теплоносія вимірюється поверхневим датчиком, який монтують на трубопроводі за допомогою хомута (додається до виробу). Вбудований приєднувальний пристрій забезпечує надійне з'єднання термостатичного елемента з корпусом клапана.

Функціональні особливості:

- закриває клапан при підвищенні температури теплоносія вище встановленого значення;
- діапазон температурної настройки: 15 - 50 °C або 35 - 70 °C;
- клапан можна монтувати як на подавальному, так і на зворотному трубопроводі;
- робочий тиск клапана - PN 10.

Необхідний типорозмір клапана RA-N в поєднанні з термoeлементом FTC можна орієнтовно визначити за сумарною потужністю контурів підлогового опалення або за максимальною сумарною площею поверхні грійочої підлоги, наведеними у таблиці:

Назва	Макс. сумарна потужність контурів, кВт	Макс. сумарна площа контурів, квТ	Код №
RA-N DN 15 FTC	8,5	90	013G0014 013G5081
RA-N DN 20 FTC	11,5	120	013G0016 013G5081

Таблиця складена за наступних вихідних даних:

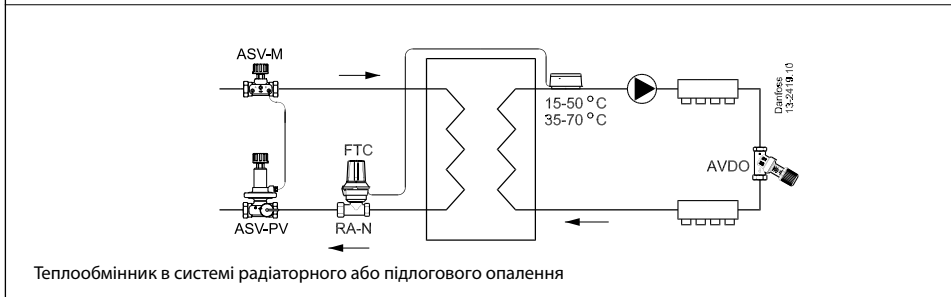
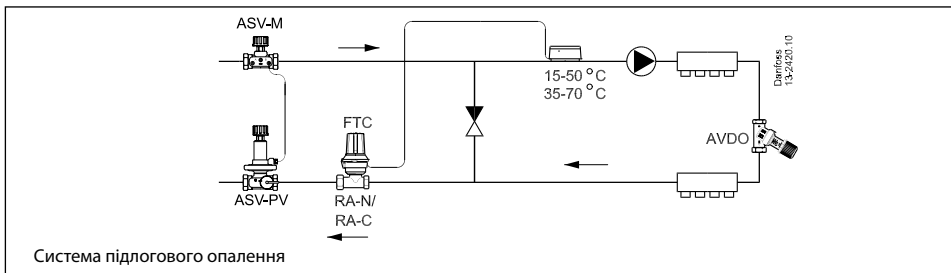
Температура повітря в приміщенні – 20 °C

Температура поверхні підлоги – 29 °C

Питома теплова потужність поверхні підлоги – 95 Вт/м²
 $\Delta t = 30 \text{ °C}$ у первинному (високотемпературному) контурі (70/40)

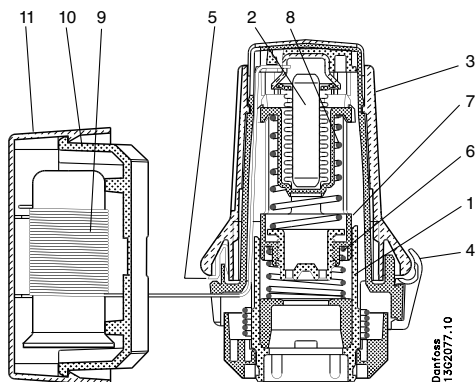
$\Delta t = 10 \text{ °C}$ у вторинному (низькотемпературному) контурі
 Перепад тиску на клапані – 10 кПа.

Система



Конструкція

1. Гільза
2. Сильфон
3. Кругова шкала настройки
4. Установочна мітка
5. Обмежувач
6. Зворотна пружина
7. Шпindel
8. Пружина настройки
9. Капілярна трубка
10. Кронштейн
11. Корпус виносного датчика


Коди для оформлення замовлень

Термостатичний елемент

Тип	Діапазон температурної настройки, °C	Довжина капілярної трубки, м	Максимальна температура навколо датчика, °C	Код №
FTC	15-50	0-2	65	013G5081
	35 - 70			013G5080

Клапан

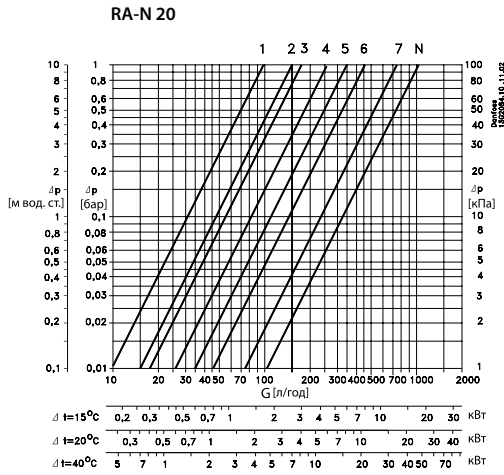
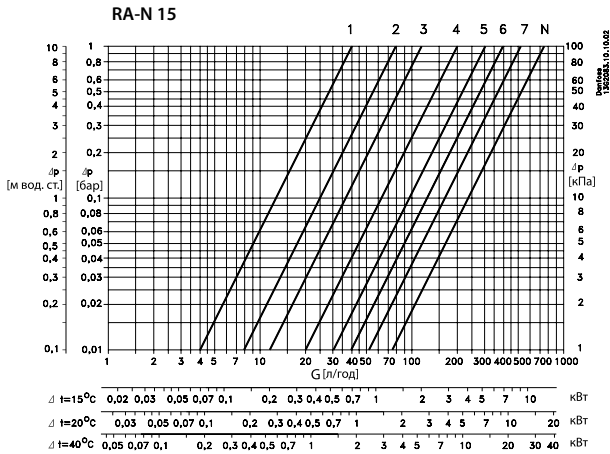
Тип	Модифікація	З'єднання		$k_{vs}^{1)}$ (м³/год)	Код №
		Вхід	Вихід		
RA-N 15	Прямий	G ½	R ½	0,90	013G0014
RA-N 20	Прямий	G ¾	R ¾	1,40	013G0016

Технічні характеристики

FTC разом з клапаном	Значення $k_v^{1)}$ (м³/год), при зоні пропорційності X_p , K				Макс. тиск		Пробний тиск, бар	Макс. робоча температура, °C	Макс. температура навколо датчика, °C
	2	4	6	8	PN бар	ΔP бар			
RA-N 15	0,22	0,44	0,62	0,73	10	0,6	16	120	65
RA-N 20	0,32	0,62	0,88	1,04					

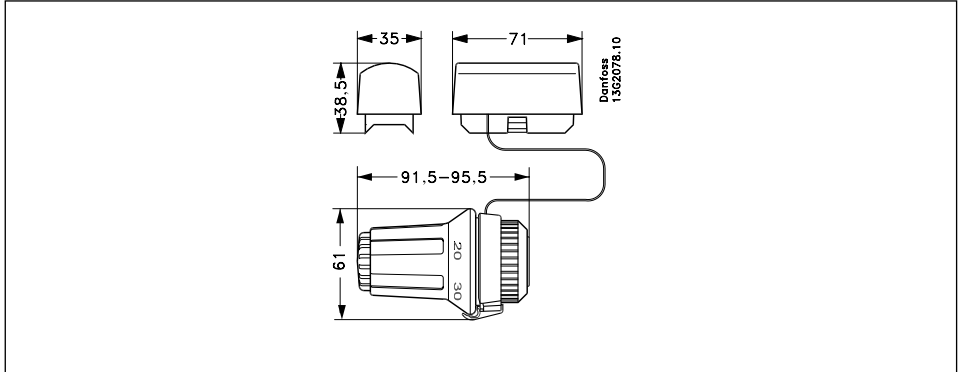
¹⁾ Пропускна здатність k_v вказана при настройці клапана на значення «N». Зона пропорційності X_p – між 2 K і 8 K.

Діаграми пропускної здатності: термоелемент FTC з клапаном RA-N



Пропускна здатність при зоні пропорційності X_p від 2 до 8 K

Розміри



8.9. Регулювальні клапани FHV

Індивідуальне регулювання температури в системах підлогового або комбінованого (підлогового + радіаторного) опалення



Клапани FHV ідеально підходять для регулювання температури в системах підлогового або комбінованого опалення. Компанія Danfoss пропонує такі модифікації цих клапанів:

- **FHV-R** – обмежувач температури зворотної води. Застосовують разом з термостатичним елементом FJVR для регулювання температури теплоносія в циркуляційному контурі системи опалення.

- **FHV-A** – клапан з функцією попередньої настройки пропускної здатності. Застосовують разом з термостатичним елементом RA 2991 для регулювання температури повітря в приміщенні.

Наявність у клапана FHV-A функції попередньої на-

стройки пропускної здатності спрощує гідравлічне балансування системи.

Приєднання трубопроводів до патрубків із зовнішньою різьзою $G \frac{3}{4}$ " здійснюють за допомогою компресійних фітингів Danfoss.

Примітка: При використанні клапана FHV-A для регулювання температури в приміщенні не можна допускати, щоб температура теплоносія перевищувала максимальне значення, рекомендоване постачальником системи підлогового опалення. Клапан FHV-R застосовують для регулювання системи «тепла підлога», площа якої не перевищує 10 м^2 .

Коди для оформлення замовлень

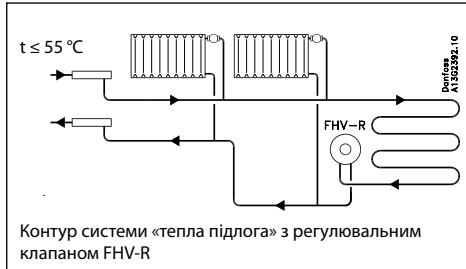
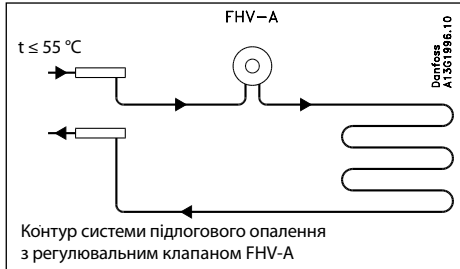
Тип	Опис	Зовнішня різь	k_{vs} (м ³ /год)	Код №
FHV-R. В комплект входять монтажна коробка, фронтальна кришка і клапан-обмежувач температури зворотної води. Для регулювання температури зворотної води необхідний термостатичний елемент FJVR				
FHV-R	Клапан з повітровідвідником і ключем для спуску повітря із системи. Колір кришки - білий	$G \frac{3}{4} A$	0,88	003L1000
FJVR	Термостатичний елемент з діапазоном настройки 10 – 50 °С. Колір – білий RAL 9010			003L1040
FHV-A. В комплект входять монтажна коробка, фронтальна кришка і клапан з попереднім налаштуванням пропускної здатності. Для регулювання температури повітря в приміщенні необхідний термостатичний елемент RA 2991				
FHV-A	Клапан з повітровідвідником і ключем для спуску повітря із системи. Колір кришки - білий	$G \frac{3}{4} A$	0,04 - 0,79	003L1001
RA 2991	Термостатичний елемент з діапазоном налаштування 5 – 26 °С			013G2991

Приладдя і запасні частини

Найменування	Код №
Фронтальна кругла кришка для FHV-R і FHV-A. Колір - білий	003L1050
Сальникове ущільнення ¹⁾ для клапанів FHV-R і FHV-A	013G0290

¹⁾ Постачається в упаковках по 10 шт.

Система



Попередня настройка

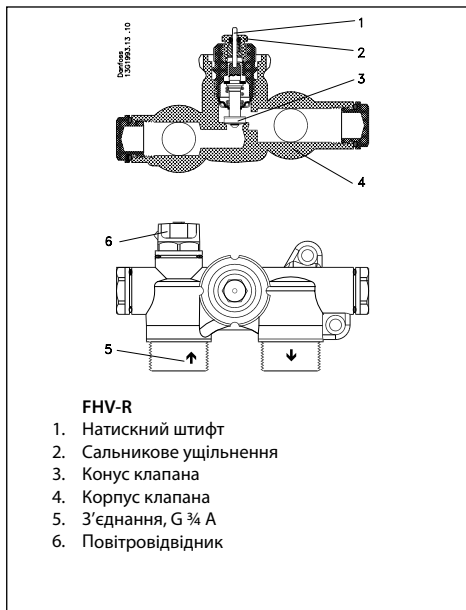
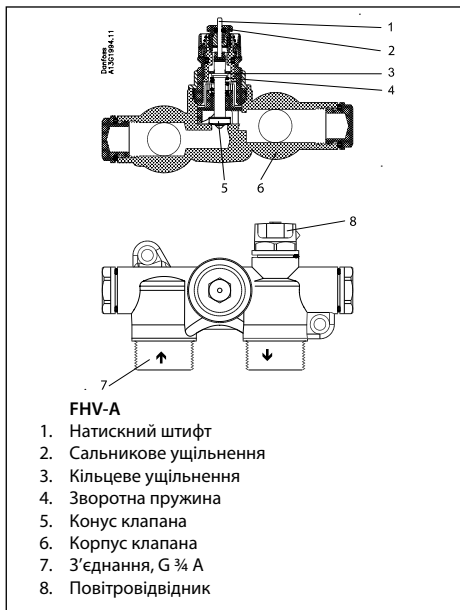


Настройку на розрахункове значення виставляють легко і точно без використання спеціальних інструментів:

- зніміть захисний ковпачок або термостатичний елемент;
- підніміть кільце настройки;
- поверніть кільце настройки так, щоб бажане значення на шкалі співпало з установочною позначкою, розташованою із сторони вихідного отвору клапана (заводська настройка – «N»);
- опустіть кільце настройки.

Попередня настройка може здійснюватися в діапазоні від «1» до «7» з кроком 0,5. В положенні «N» клапан повністю відкритий (обов'язкова настройка під час промивання системи).

Конструкція

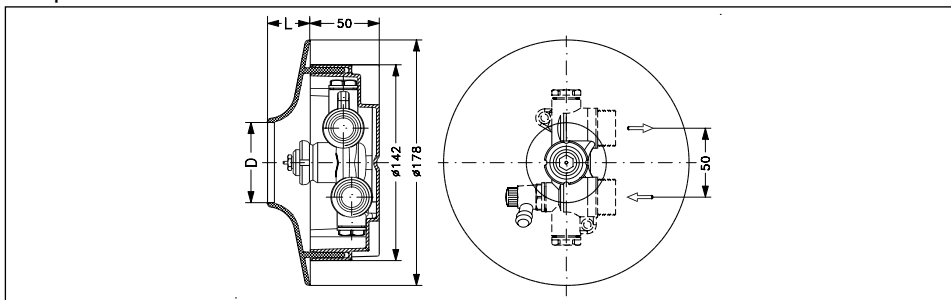
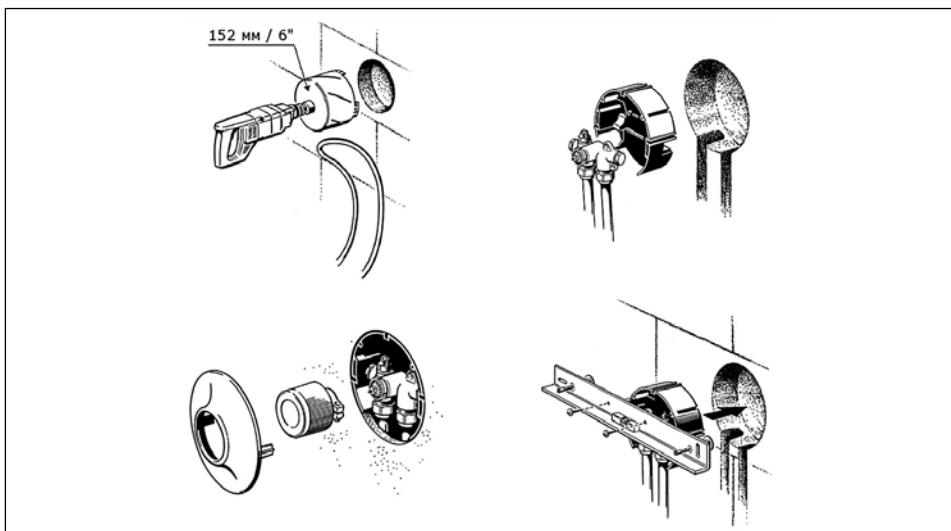


Технічні характеристики

Максимальний робочий тиск	6 бар
Максимальний перепад тиску	0,6 бар
Пробний тиск	10 бар
Максимальна робоча температура	90 °C

Матеріал деталей, що контактують з водою

Дросель	PPS
Шток	Корозійно-стійка латунь
Кільцеве ущільнення	EPDM
Конус клапана	NBR
Натискний штифт, пружина клапана	Хромована сталь
Корпус клапана та інші металеві деталі	Ms 58

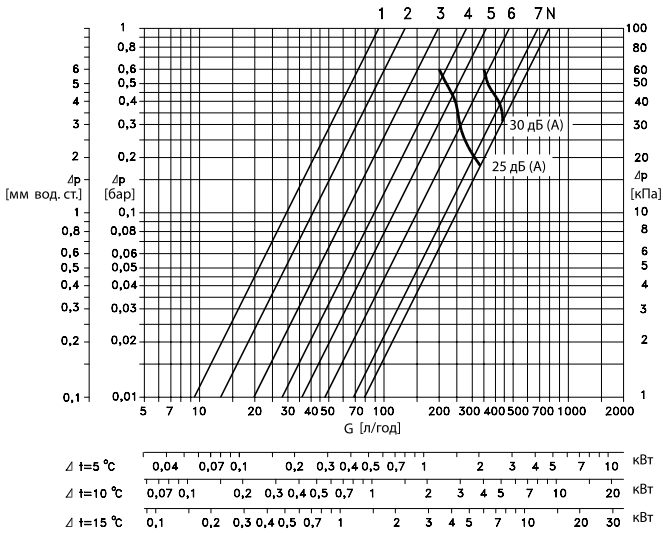
Розміри

Монтаж


Клапани FHV однаково підходять для монтажу як на несучих стінах, так і на перегородках. Для зручності монтажу регульовальних клапанів FHV служить компактна настінна коробка для розташування корпусу клапана, яка може бути змонтована і закріплена в порожній ніші в стіні будь-якого типу.

Всі приєднання виконують всередині корпусу. Термоелемент монтують після встановлення клапана.

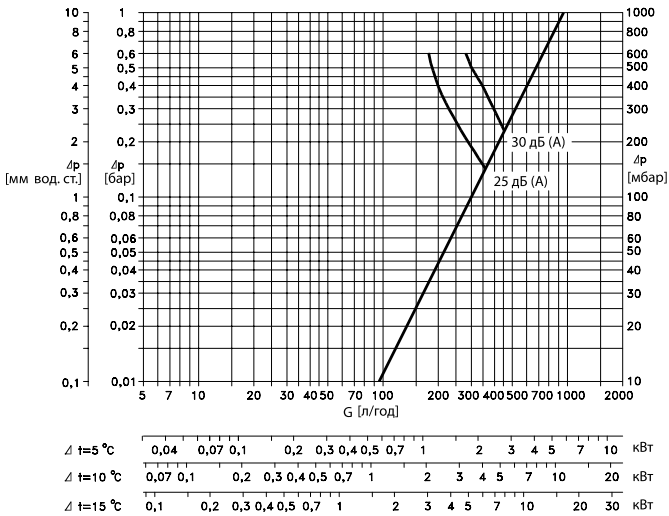
Діаграми пропускної здатності

FHV-A



Пропускна здатність з встановленим термостатичним елементом RA 2991 при зоні пропорційності X_p від 0,5 до 2 К

FHV-R



Пропускна здатність з встановленим термостатичним елементом FJVR

8.10. Комплекти RTL для регулювання температури зворотного теплоносія



Комплекти RTL, до складу яких входять термостатичний елемент FJVR і прямиий або кутовий клапани FJVR DN 15, застосовують для регулювання температури зворотного теплоносія в системах водяної теплої підлоги та радіаторного опалення.

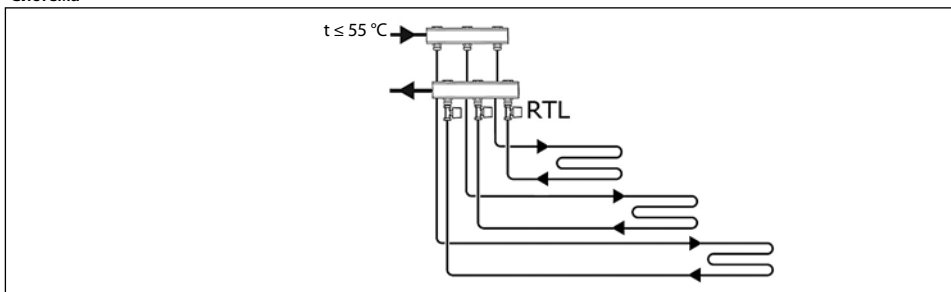
Обмежувач температури автоматично підтримує на заданому рівні температуру теплоносія після подачі в радіатор, конвектор або контур системи «тепла підлога».

RTL – автоматичний регулятор з пропорційним регулюванням (P-function), який використовується в двотрубних насосних системах.

Термостатичний елемент FJVP має можливість обмеження або блокування налаштування.

Корпус клапана FJVR виготовляють з латуні і покривають зовнішню поверхню нікелем.

Система



Технічні характеристики

Термостатичний елемент FJVR

Тип	Опис моделі	Діапазон настройки температури
FJVR	Термостатичний елемент для регулювання температури зворотної води FJVR. Колір білий RAL 9010	10 – 50 °C

Клапани FJVR

Тип	Модифікація	З'єднання		K _v 2) (м ³ /год)	Максимальний тиск		Макс. робоча температура
		Вхід	Вихід ¹⁾		Робочий	Пробний	
FJVR DN 15	Кутовий	R ½	R _p ½	0,68 0,90	10 бар	16 бар	120 °C
	Прямиий						

¹⁾ Підключення трубопроводу до вихідного отвору клапана здійснюють за допомогою компресійних фітінгів «Данфосс».

²⁾ Значення K_v2 відповідає витраті теплоносія (G) в м³/год при перепаді тиску на клапані (ΔP) 1 бар.

Приладдя і запасні частини

Виріб	Код №
Сальникове ущільнення ¹⁾	013G0290

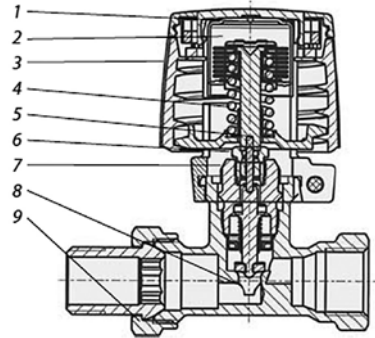
¹⁾ Постачається в упаковках по 10 шт.

Номенклатура і коди для оформлення замовлень

Опис	Упаковка	Комплектність	Код №
RTL прямий: термостатичний елемент FJVR і прямий клапан FJVR DN 15			003L1080
RTL кутовий: термостатичний елемент FJVR і кутовий клапан FJVR DN 15			003L1081

Конструкція

1. Термостатичний елемент
2. Сильфон
3. Рукіятка із шкалою настройки
4. Пружина
5. Натискний штифт
6. Сальникове ущільнення
7. Кришка клапана
8. Конус клапана
9. Корпус клапана

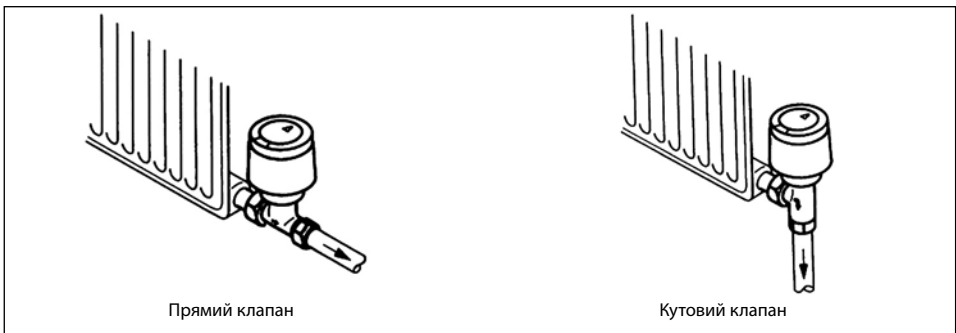


Комплект RTL – обмежувач температури зворотної води – складається із термостатичного елемента і клапана. Сальникове ущільнення клапана можна замінити без зливання води із системи.

Матеріал деталей, які контактують з водою:

Корпус клапана та інші металеві деталі	латунь Ms 58
Натискний штифт в сальниковому ущільненні	хромиста сталь
Ущільнювальні кільця	EPDM
Конус клапана	NBR

Монтаж



RTL монтують на виході з опалювального пристрою або контуру системи «тепла підлога». Клапан і термоелемент можна встановлювати у будь-якому монтажному положенні із дотриманням відповідності напрямку руху потоку з напрямом стрілки на корпусі клапана.

До встановлення термоелемента тепловіддачу опалювального пристрою можна регулювати поворотом гвинта в ковпачку клапана.

Настройка температури

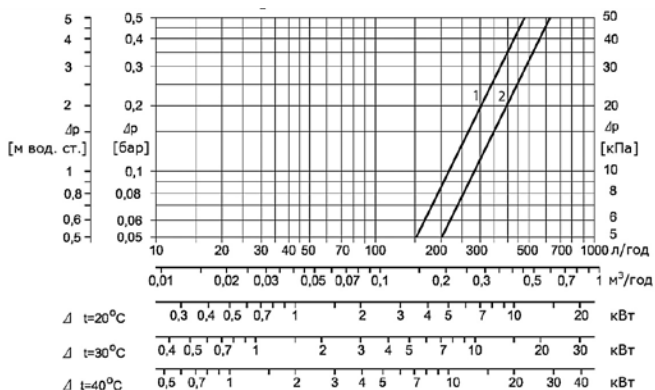


· 1 2 3 4 ·
10 20 30 40 45 50°C

Настройка на захист від замерзання = 10 °C

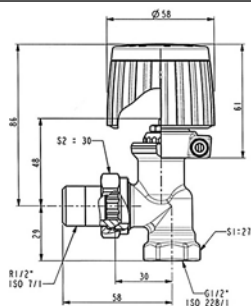
Встановлення необхідної температури зворотного теплоносія здійснюють поворотом рукоятки термостатичного елемента з нанесеною на неї шкалою настройки. На малюнку показано взаємозв'язок між позначками на шкалі настройки і температурою теплоносія. Вказані значення температури є орієнтовними.

Діаграми пропускну здатності

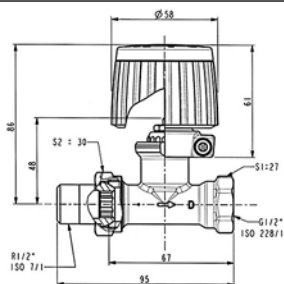


1. DN 15 кутовий
2. DN 15 прямий

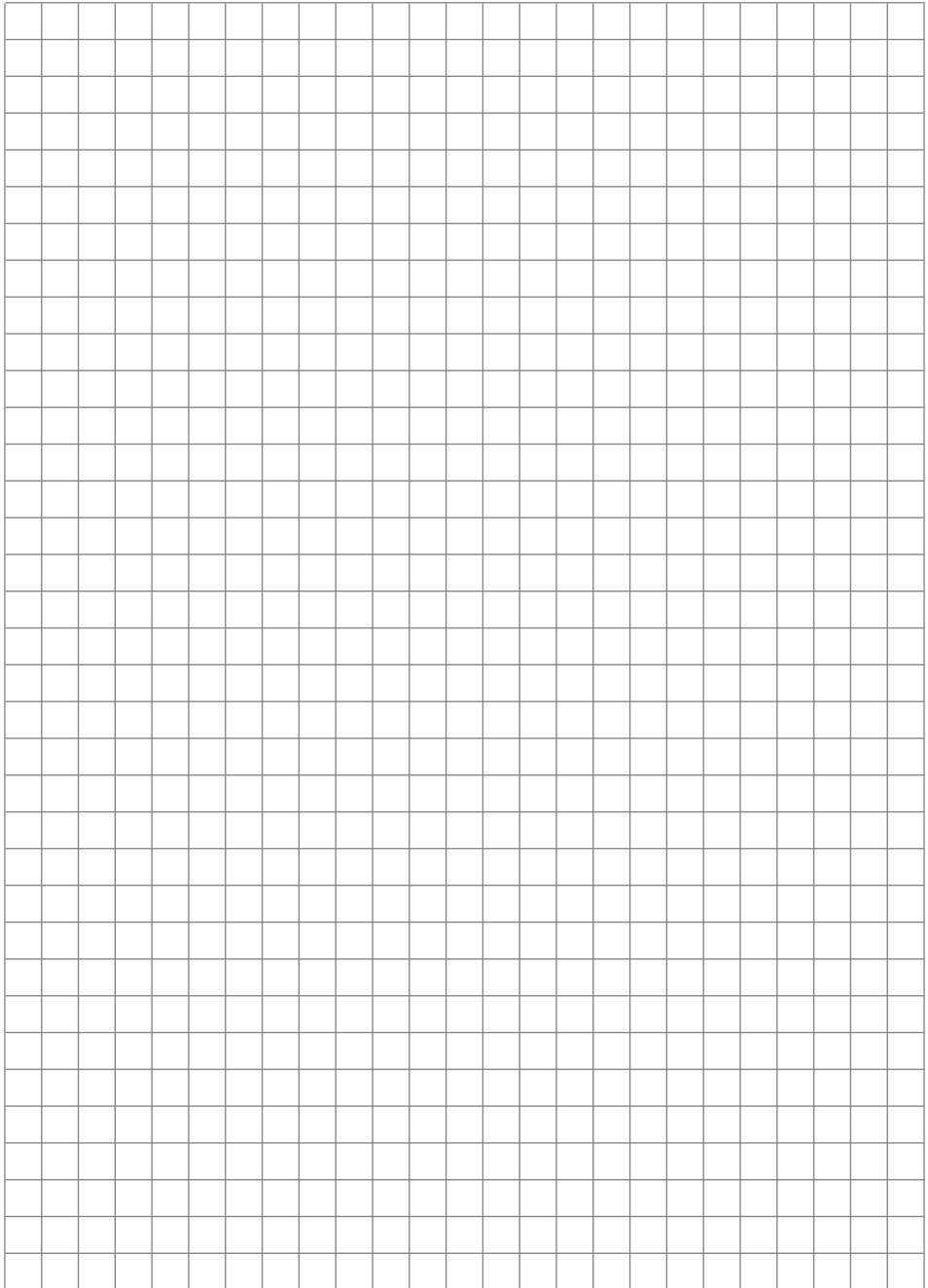
Розміри



RTL кутовий



RTL прямий



9. Поворотні регулювальні клапани

9.1. Поворотні регулювальні клапани (PN 6)

HRE 3 – 3-ходовий, різьбове з'єднання

HRE 4 – 4-ходовий, різьбове з'єднання



Особливості

- Для керування поворотними регулювальними клапанами типу HRE застосовуються електроприводи AMB 162 і AMB 182.
- Найнижчий ступінь протікання для цього класу клапанів.
- Індикатор положення клапана (видимий навіть з встановленим електроприводом).
- Ергономічна рукоятка для ручного керування (входить в комплект поставки клапана).
- Застосування: змішування або розділення потоків.
- Характеристика регулювання: S-подібна.
- Чавунний корпус клапана.

Основні дані:

- Номінальний діаметр: DN 20...50 мм.
- Пропускна здатність: $kvs = 6,3...40$ м³/год.
- Номінальний тиск, PN: 6 бар.
- Максимальний перепад тиску на клапані: 1 бар.
- Регульоване середовище: вода/ водогліколева суміш з концентрацією гліколю до 50%.
- Температура регульованого середовища: 2...110 °C.
- З'єднання: внутрішня різь.

Поворотні регулювальні клапани типу HRE призначені для регулювання витрати тепло-/ холодносія в системах опалення та охолодження.

Номенклатура і коди для оформлення замовлень

Клапани HRE 3 і HRE 4

Ескіз	DN (мм)	kvs (м ³ /год)	З'єднання	Код №	
				HRE 3	HRE 4
	20	6,3	R _p ¾"	065Z0418	065Z0423
	25	10	R _p 1"	065Z0419	065Z0424
	32	16	R _p 1¼"	065Z0420	065Z0425
	40	25	R _p 1½"	065Z0421	065Z0426
	50	40	R _p 2"	065Z0422	065Z0427

Акcesуари

Тип	До клапана DN (мм)	Код №
Індикатор положення клапана	20	065Z0444
	25	065Z0445
	32	065Z0446
	40	065Z0447
	50	065Z0448
Приєднувальний комплект		082H0255 ¹⁾
Рукоятка		065Z0442

¹⁾ Постачається разом з електроприводом AMB 162/182

Запасні частини

Тип	До клапана		Код №
	Тип	DN (мм)	
Сальникове ущільнення	HRE 3/4	20	065Z0449
	HRE 3/4	25	065Z0450
	HRE 3/4	32	065Z0451
	HRE 3	40	065Z0452
	HRE 4	40	065Z0460
	HRE 3	50	065Z0453
	HRE 4	50	065Z0461

Поворотні регулювальні клапани

Комбінації клапана HRE з електроприводами

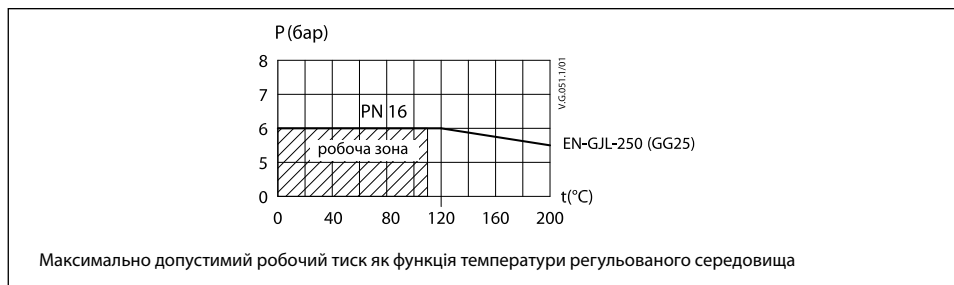
Тип	Крутний момент (Нм)	Керувачий сигнал	Час повороту на 90 ° (сек.)	Напруга живлення (В)	Для клапанів DN (мм)	Код №	
						без додат. перемикача	з додат. перемикачем
AMB 162	5	Імпульсний	15	~ 24	15 ... 50 ¹⁾	082H0210	082H0215
			30			082H0211	082H0216
			60			082H0212	082H0217
			120			082H0213	082H0218
			480	082H0214		082H0219	
			15	~ 230		082H0220	082H0225
			30			082H0221	082H0226
			60			082H0222	082H0227
		120	082H0223			082H0228	
		480	~ 24	082H0224		082H0229	
		Аналоговий		60/90/120		082H0230	-

¹⁾ В комплект поставки електропривода входить приєднувальний комплект для клапанів відповідних діаметрів

Технічні характеристики

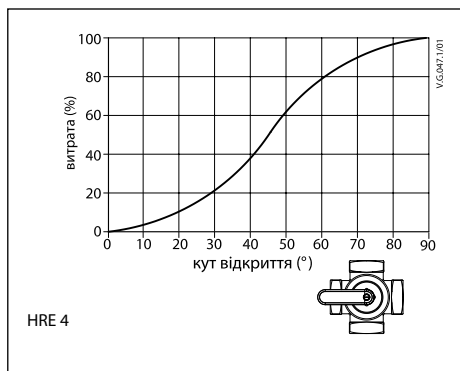
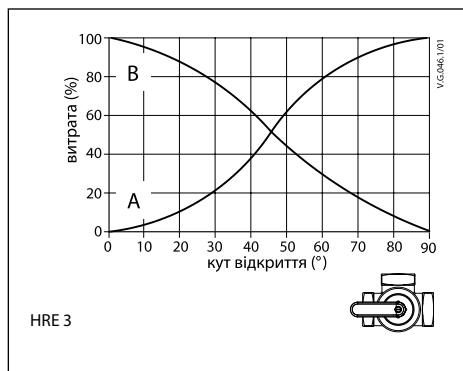
Номінальний діаметр, DN	мм	20	25	32	40	50
Пропускна здатність, kvs	$m^3/год$	6,3	10	16	25	40
Характеристика регулювання		S-подібна				
Величина протікання	HRE3	Розділення: макс. 0,5% від kvs /Змішування: макс. 1,0% від kvs				
	HRE4	макс. 1,5% від kvs				
Номінальний тиск, PN	бар	6				
Максимальний перепад тиску на клапані	бар	1				
Необхідний крутний момент (при ΔP_{max})	Нм	5				
Регульоване середовище		Вода/водогліколева суміш з концентрацією гліколю до 50%				
pH регульованого середовища		Мін. 7, макс. 10				
Температура середовища	°C	2 ... 110				
З'єднання		Внутрішня різь за ISO 7/1				
Матеріали						
Корпус клапана		Сірий чавун EN-GJL-250 (GG25)				
Поворотна заслінка		Латунь, стійка до вимивання іонів цинку CuZn36Pb2As (CW 602N)				
Сальникове ущільнення		EPDM				

Графік залежності робочого тиску від температури



Поворотні регулювальні клапани

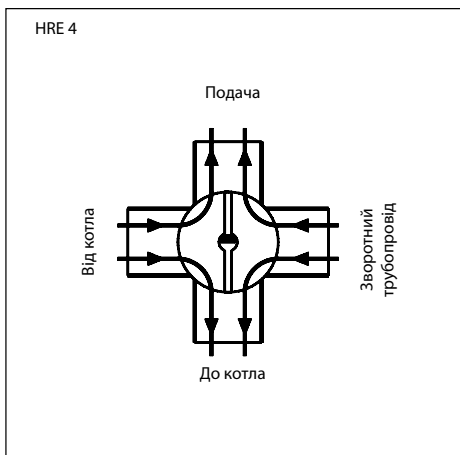
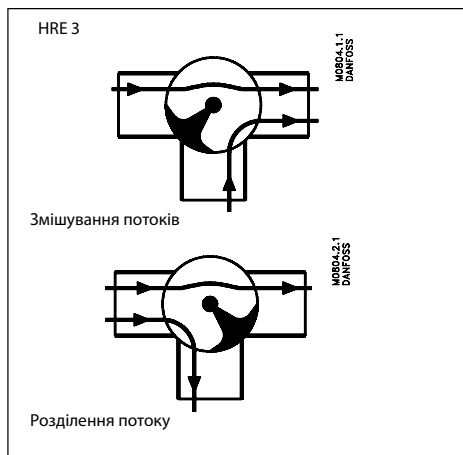
Характеристики регулювання



Монтаж

Перед монтажем клапана переконайтесь, що труби не містять металевої стружки та інших сторонніх предметів. Трубопроводи, на які встановлюється клапан, мають бути прокладені рівно, надійно зафіксовані і захищені від вібрації.

Рекомендується встановлювати фільтр перед клапаном для запобігання пошкодженню регулювальних компонентів. При монтажі клапана слід передбачити достатній простір для монтажу/демонтажу електропривода.



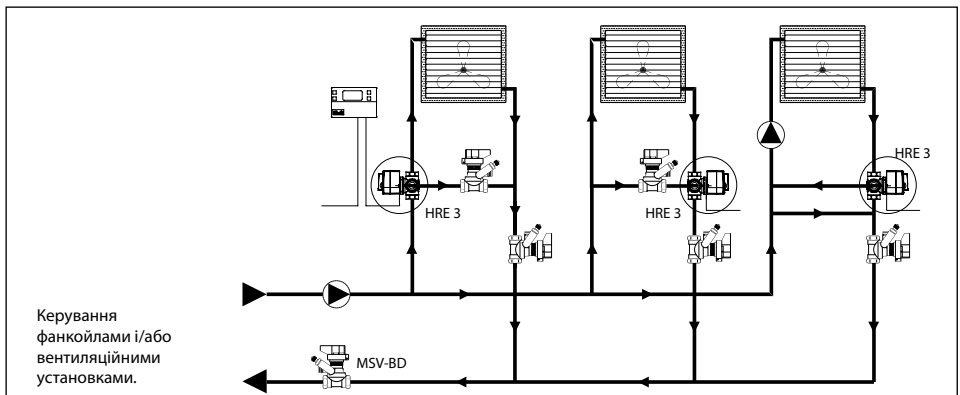
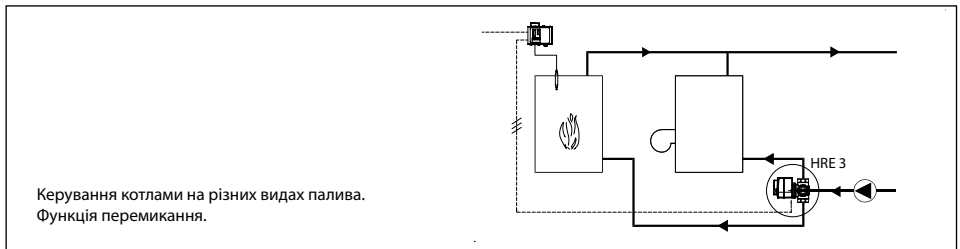
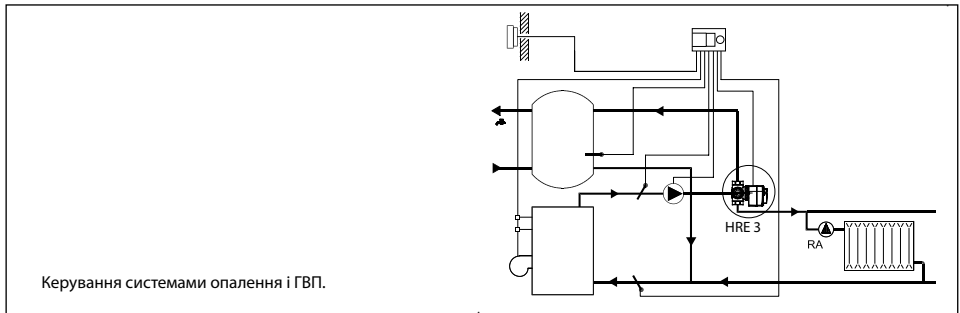
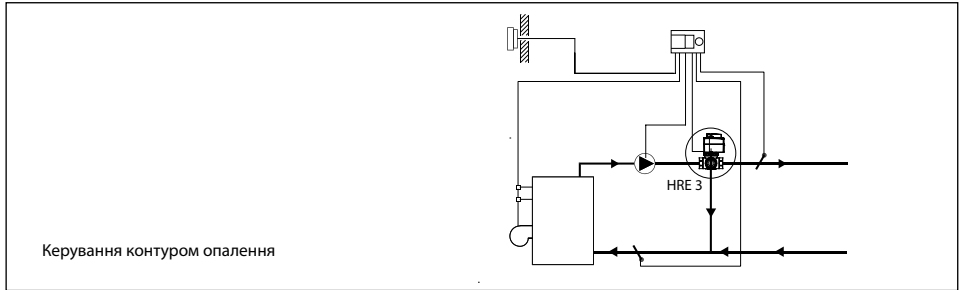
Клапан HRE 3 може виконувати функції змішування потоків або розділення потоку. Вибір функції клапана (змішування/розділення) здійснюється при монтажі електропривода вибором його положення і напрямку обертання. Рекомендується також встановити індикатор положення клапана відповідно до напрямку його обертання. Детальна інформація міститься в інструкції до клапана і електропривода.

Клапан HRE 4 працює за принципом подвійного перепуску, тобто вода з котла змішується з певною частиною води із зворотного трубопроводу. В цьому випадку вода, яка повертається в котел, досягає більш високої температури, ніж при застосуванні триходового регулювального клапана. Це означає, що ризик низькотемпературної корозії в рідко- і твердопаливних котлах знижується.

Утилізація

Перед утилізацією клапан потрібно розібрати і розсортувати компоненти за різними групами матеріалів.

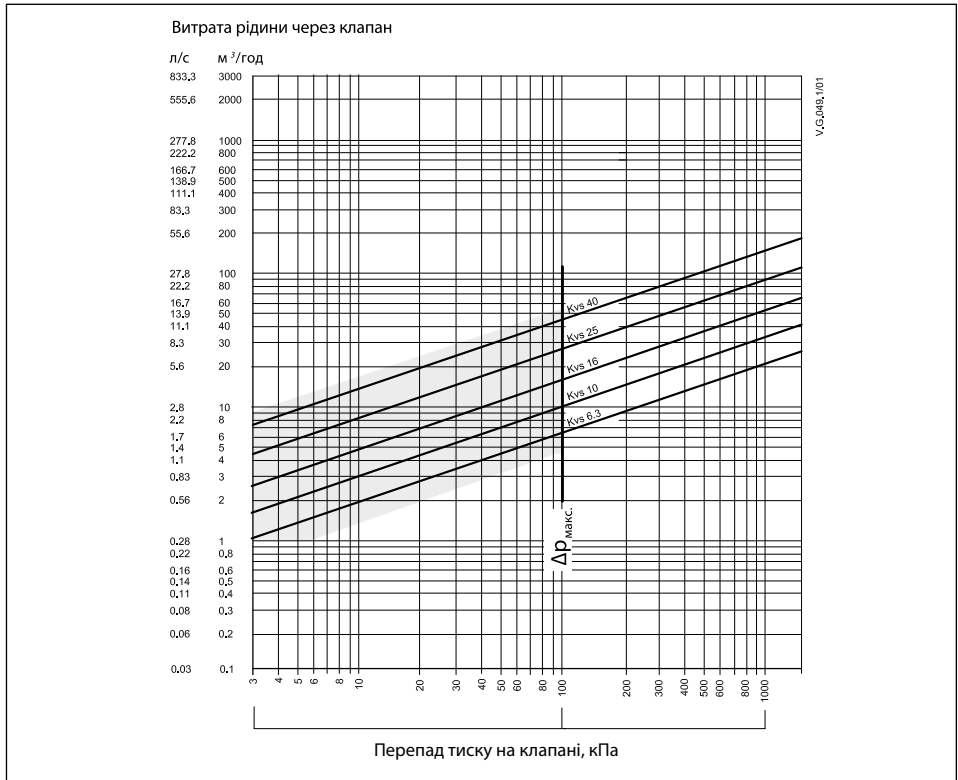
Приклади застосування



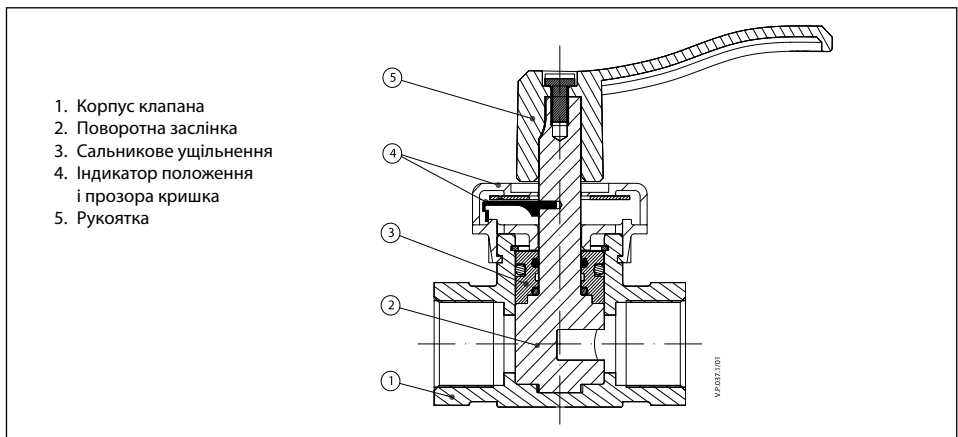
Поворотні регульовальні клапани

Вибір типорозміру клапана

Номограма для вибору клапана (регульоване середовище – рідина з густиною 1000 кг/м³)

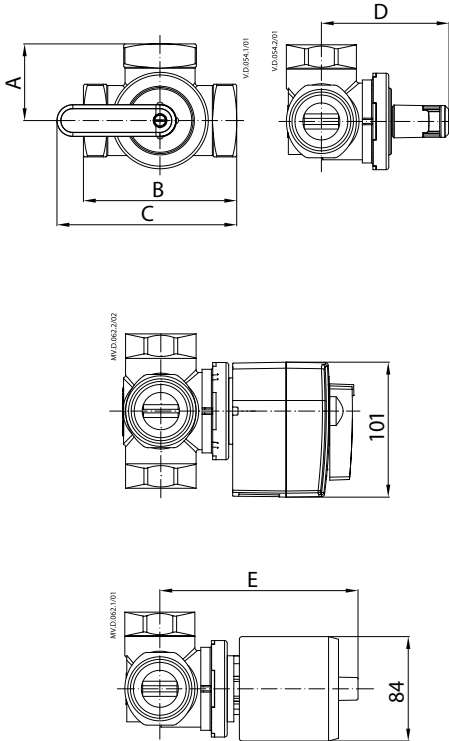


Конструкція

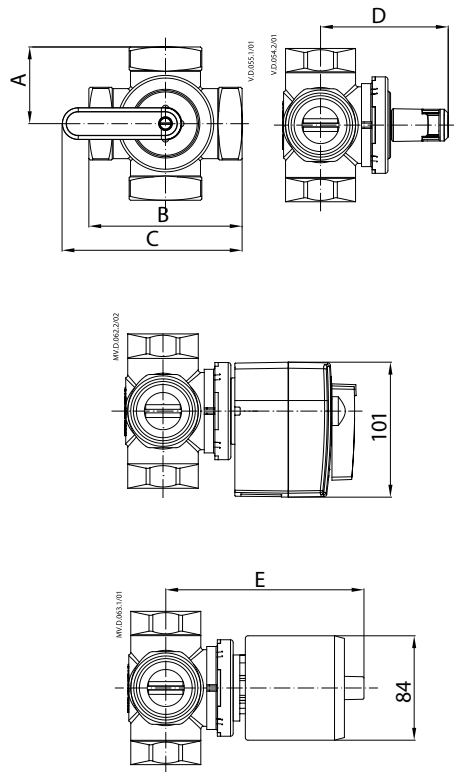


Розміри

HRE 3



HRE 4



HRE 3, HRE 4

DN	A	B	C	D	E	З'єднання	Маса (кг)		Електропривод
							HRE 3	HRE 4	
	(мм)								
20	52,5	105	130,5	88	140	R _p ¾"	0,9	1,1	AMB 162 AMB 182
25	54	108	132	92	144	R _p 1"	1,2	1,4	
32	57,5	115	135,5	102	154	R _p 1 ¼"	1,6	1,9	
40	60	120	138	102	154	R _p 1 ½"	2,0	2,3	
50	78	156	156	108	160	R _p 2"	3,9	4,2	

9.2. Поворотні регулювальні клапани (PN10)

HRB 3 – 3-ходовий, різьбове з'єднання

HRB 4 – 4-ходовий, різьбове з'єднання



Особливості

- Для керування поворотними регулювальними клапанами типу **HRB** застосовуються електроприводи AMB 162 і AMB 182.
- Найнижчий ступінь протікання для цього класу клапанів.
- Індикатор положення клапана (видимий навіть з встановленим електроприводом).
- Ергономічна рукоятка для ручного керування (входить в комплект поставки клапана).
- Простий монтаж.
- Застосування: змішування або розділення потоків.
- Характеристика регулювання: S-подібна.
- Латунний корпус клапана.

Основні дані:

- Номінальний діаметр: DN 15...50 мм.
- Пропускна здатність: $k_{VS} = 0,4...40$ м³/год.
- Номінальний тиск, PN: 10 бар.
- Максимальний перепад тиску на клапані:
 - змішування: 1 бар;
 - розділення: 2 бар.
- Регульоване середовище: вода/ водогліколева суміш з концентрацією гліколю до 50%.
- Температура регульованого середовища: 2...110 °C.
- З'єднання: внутрішня різь.

Поворотні регулювальні клапани типу **HRB** призначені для регулювання витрати тепло-/ холодної в системі опалення та охолодження.

Номенклатура і коди для оформлення замовлень

Клапани HRB 3 і HRB 4

Ескіз	DN (мм)	k_{VS} (м ³ /год)	З'єднання	Код №	
				HRB3	HRB 4
	15	0,4	Rp 1/2"	065Z0399	
		0,63		065Z0400	
		1,0		065Z0401	
		1,63		065Z0402	
		2,5		065Z0403	
		4,0		065Z0398	
	20	2,5	Rp 3/4"	065Z0397	065Z0411
		4,0		065Z0404	065Z0412
		6,3		065Z0405	065Z0413
	25	6,3	Rp 1"	065Z0406	-
		10		065Z0407	065Z0414
	32	16	Rp 1 1/4"	065Z0408	065Z0415
	40	25	Rp 1 1/2"	065Z0409	065Z0416
	50	40	Rp 2"	065Z0410	065Z0417

Акcesуари

Тип	До клапана DN (мм)	Код №
Індикатор положення клапана	15/20	065Z0444
	25	065Z0445
	32	065Z0446
	40	065Z0447
	50	065Z0448
Приєднувальний комплект		082H0255 ¹⁾
Рукоятка		065Z0442

¹⁾ Постачається разом з електроприводом AMB 162/182

Поворотні регулювальні клапани

Номенклатура і коди для оформлення замовлень (продовження)

Засні частини

Тип	До клапана		Код №
	Тип	DN (мм)	
Сальникове ущільнення	HRE 3/4	15/20	065Z0449
	HRE 3/4	25	065Z0450
	HRE 3/4	32	065Z0451
	HRE 3	40	065Z0452
	HRE 4	40	065Z0460
	HRE 3	50	065Z0453
	HRE 4	50	065Z0461

Комбінації клапана HRB з електроприводами

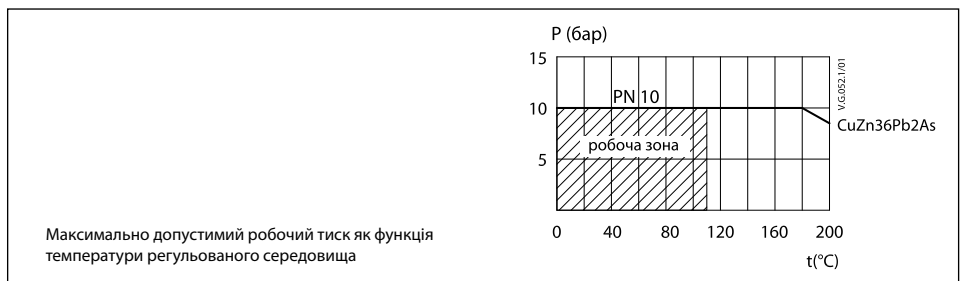
Тип	Крутний момент (Нм)	Керуючий сигнал	Час повороту на 90 ° (сек.)	Напруга живлення (В)	Для клапанів DN (мм)	Код №	
						без додат. перемикача	з додат. перемикачем
AMB 162	5	Імпульсний	15	~ 24	15 ... 50 ¹⁾	082H0210	082H0215
			30			082H0211	082H0216
			60			082H0212	082H0217
			120			082H0213	082H0218
			480			082H0214	082H0219
			15			082H0220	082H0225
			30			082H0221	082H0226
			60			082H0222	082H0227
		Аналоговий	120	082H0223		082H0228	
			480	082H0224		082H0229	
			60/90/120	≈ 24		082H0230	-

¹⁾ Примітка: в комплект поставки електропривода входить приєднувальний комплект для клапанів відповідних діаметрів

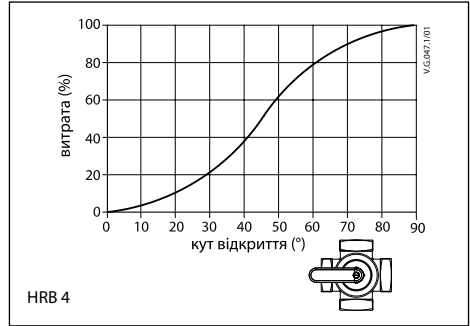
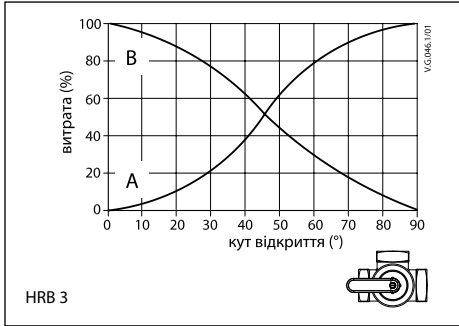
Технічні характеристики

Номінальний діаметр, DN	мм	15				20			25	32	40	50			
Пропускна здатність, q_{vs}	м ³ /год	0,4	0,63	1,0	1,63	2,5	4,0	2,5	4,0	6,3	6,3	10	16	25	40
Характеристика регулювання		S-подібна													
Величина протікання	HRB3	Розділення: макс. 0,02% від q_{vs} /Змішування: макс. 0,05% від q_{vs}													
	HRB4	макс. 1,0 % від q_{vs}													
Номінальний тиск, PN	бар	6													
Максимальний перепад тиску на клапані	бар	Змішування: 1 Розділення: 2													
Необхідний крутний момент (при ΔP_{\max})	Нм	5													
Регульоване середовище		Вода/водогліколева суміш з концентрацією гліколю до 50%													
pH регульованого середовища		Мін. 7, макс. 10													
Температура середовища	°C	2 ... 110													
З'єднання		Внутрішня різь за ISO 7/1													
Матеріали															
Корпус клапана і поворотна заслінка		Латунь, стійка до вивимання іонів цинку CuZn36Pb2As (CW 602N)													
Сальникове ущільнення		EPDM													

Графік залежності робочого тиску від температури



Характеристика регулювання

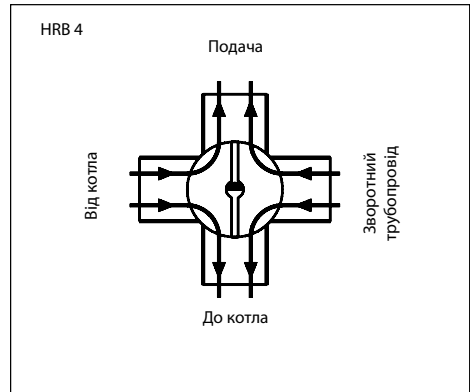
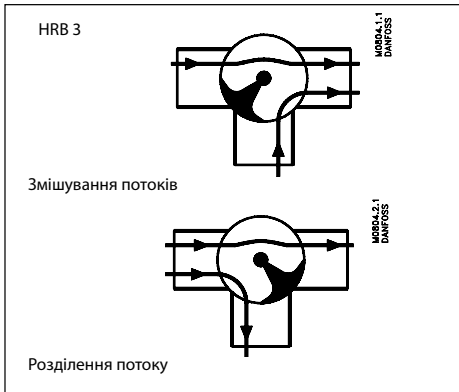


Монтаж

Перед монтажем клапана переконайтесь, що труби не містять металевої стружки та інших сторонніх предметів. Трубопроводи, на які встановлюється клапан, мають бути прокладені рівно, надійно зафіксовані і захищені від вібрації. Рекомендується встановлювати фільтр перед

клапаном для запобігання пошкодженню регулювальних компонентів.

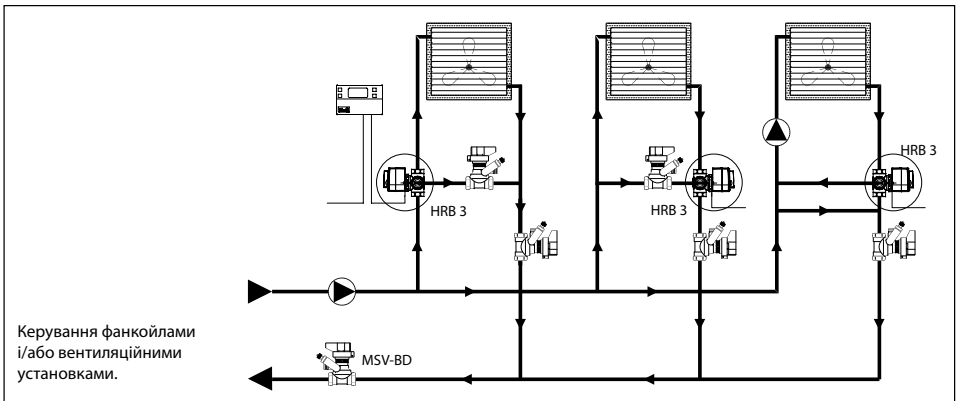
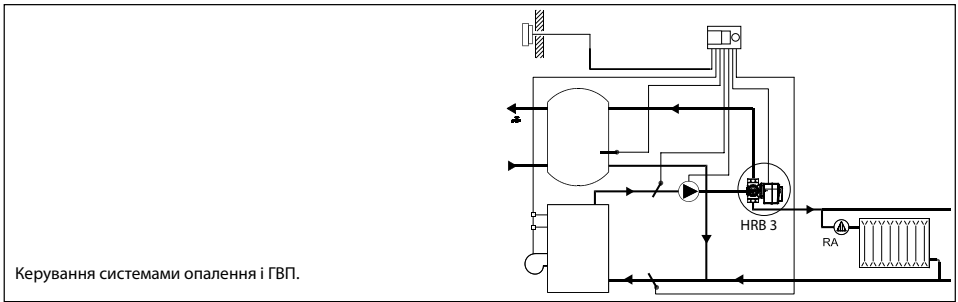
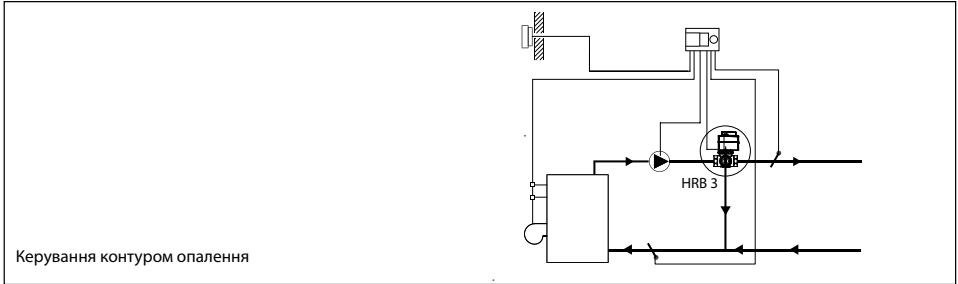
При монтажі клапана слід передбачити достатній простір для монтажу/демонтажу електропривода.



Клапан **HRB 3** може виконувати функції змішування потоків або розділення потоку. Вибір функції клапана (змішування/розділення) здійснюється при монтажі положення клапана відповідно до напрямку його обертання. Рекомендується також встановити індикатор положення клапана відповідно до напрямку його обертання. Детальна інформація міститься в інструкція до клапана і електропривода.

Клапан **HRB 4** працює за принципом подвійного перепуску, тобто вода з котла змішується з певною частиною води із зворотного трубопроводу. В цьому випадку вода, яка повертається в котел, досягає більш високої температури, ніж при застосуванні триходового регулювального клапана. Це означає, що ризик низькотемпературної корозії в рідко- і твердопаливних котлах знижується.

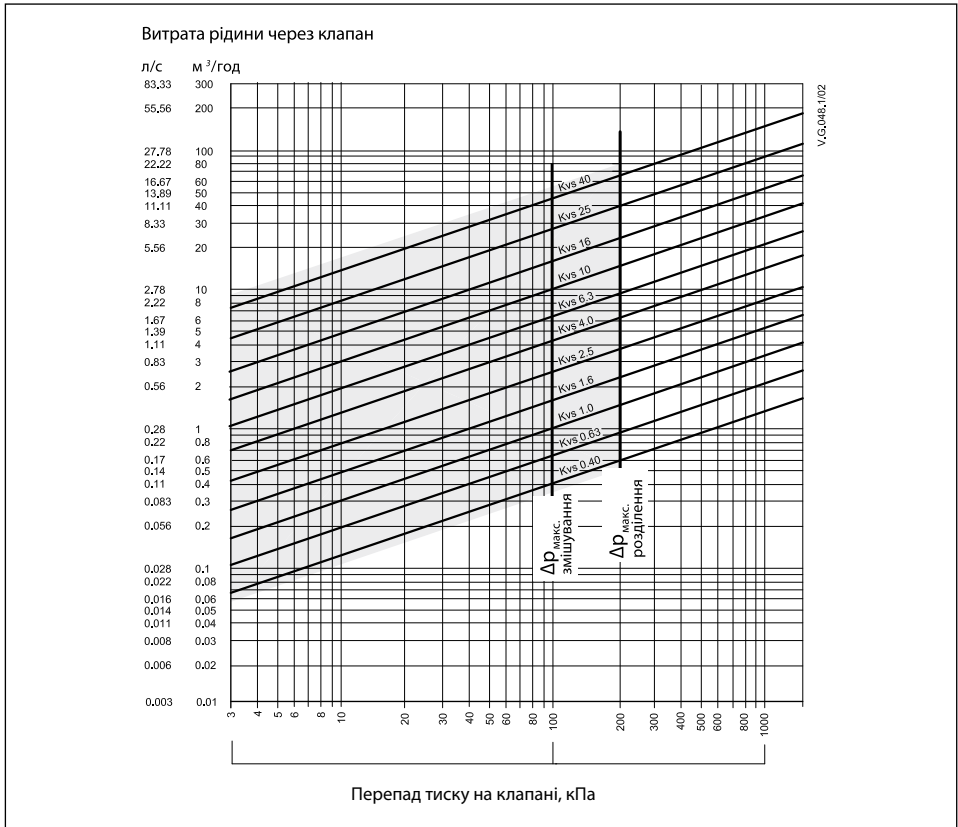
Приклади застосування



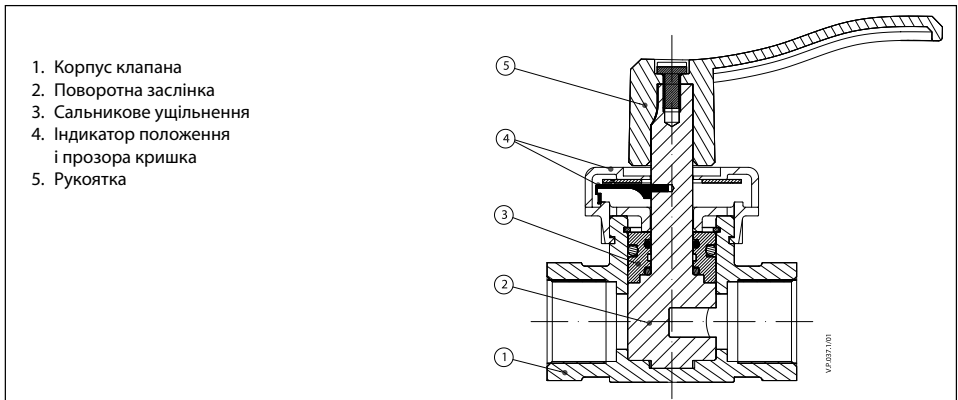
Поворотні регулювальні клапани

Вибір типорозміру клапана

Номограма для вибору клапана (регульоване середовище – рідина з густиною 1000 кг/м³)

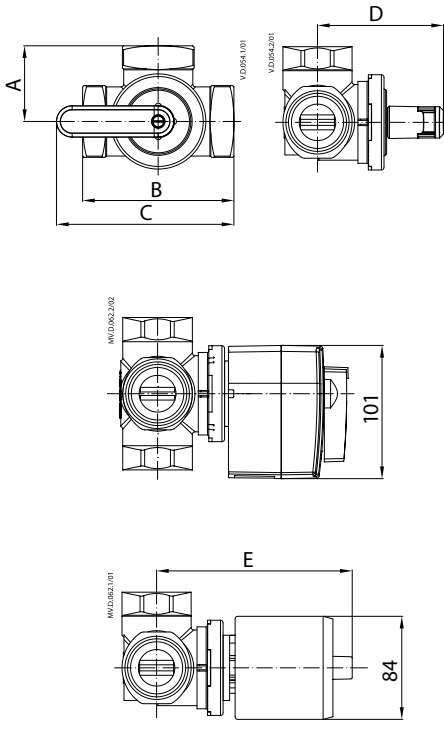


Конструкція

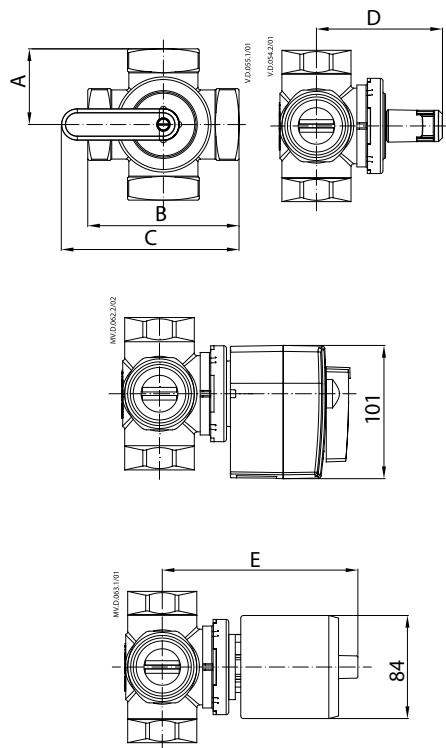


Розміри

HRB 3



HRB 4



HRB 3, HRB 4

DN	A	B	C	D	E	з'єднання	Маса (кг)		Електро-привод
							HRB 3	HRB 4	
			(мм)						
15	36	72	114	88	143	R _D 1/2"	0.55	0.60	AMB 162 AMB 182
20	36	72	114	88	143	R _D 3/4"	0.58	0.67	
25	41	82	119	92	147	R _D 1"	0.92	0.98	
32	47	94	125	97	152	R _D 1 1/4"	1.2	1.3	
40	58	116	136	97	152	R _D 1 1/2"	1.5	1.8	
50	62,5	125	140,5	103	158	R _D 2"	2.5	2.8	

9.3. Редукторні електроприводи AMB 162, AMB 182



Електроприводи AMB 162 і AMB 182 призначені для керування поворотними регулювальними клапанами типів HRB, HRE і HFE.

Особливості:

- Індикатор положення.
- Доступні моделі з додатковим перемикачем.
- Світлодіодний індикатор напрямку обертання.
- Захист від перевантаження.
- Сигнал зворотного зв'язку.
- Можливість ручного керування.

Основні дані:

- Напруга живлення: ≈ 24 В або ~ 230 В.
- Керуючий сигнал:
 - імпульсний;
 - аналоговий: 0(2)...10 В; 0 (4)...20 мА.
- Крутний момент:
 - 5 Нм для AMB 162;
 - 10 Нм або 15 Нм для AMB 182.
- Кут повороту: 90 °.
- Час повороту на 90°:
 - 15/30/60/90/120/480 сек.

Номенклатура і коди для оформлення замовлень

Електроприводи

Тип	Крутний момент (Нм)	Керуючий сигнал	Час повороту на 90 ° (сек.)	Напруга живлення (В)	Для клапанів DN (мм)	Код №		
						без додат. перемикача	з додат. перемикачем	
AMB 162	5	Імпульсний	15	~ 24	15...50 ¹⁾	082H0210	082H0215	
			30			082H0211	082H0216	
			60			082H0212	082H0217	
			120			082H0213	082H0218	
			480			082H0214	082H0219	
			15			082H0220	082H0225	
			30	082H0221		082H0226		
			60	082H0222		082H0227		
			120	082H0223		082H0228		
			480	082H0224		082H0229		
			Аналоговий	60/90/120		≈ 24	082H0230	-
			AMB 182	10		Імпульсний	60	~ 24
60	~ 230	082H0232			-			
240	~ 24	082H0233			082H0235			
240	~ 24	082H0234			082H0236			
15	60	~ 230		082H0237	082H0239			
	240	~ 230		082H0238	082H0240			
	Аналоговий	60/90/120		≈ 24	082H0241		-	

¹⁾ В комплект поставки електроприводу входить приєднувальний комплект для клапанів відповідних діаметрів.

Акcesуари – Приєднувальні комплекти

Тип	Код №	Тип	Код №
До клапанів Danfoss HRB, HRE, HFE ²⁾	082H0255	До клапанів Meibes, Vita	082H0252
До клапанів Danfoss версії до 2012 р.	082H0254	До клапанів Centra	082H0251
До клапанів Honeywell V5442., V5433.	082H0253	До клапанів Esbe	082H0250

²⁾ Універсальний приєднувальний комплект (для клапанів DN 15...150 мм).

Поворотні регулювальні клапани

Технічні характеристики

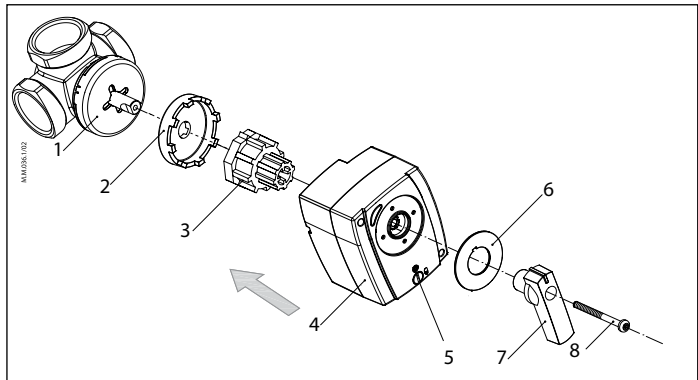
Тип		AMB 162	AMB 182
Напруга живлення	В	≈ 24 або ~ 230	
Споживана потужність	ВА	2,5	3,5
Частота струму	Гц	50/60	
Керуючий сигнал		імпульсний аналоговий: 0(2)...10 В; 0(4)...20 мА	
Крутний момент	Нм	5	10 або 15
Кут повороту		90°	
Час повороту на 90°	імпульсний	15/30/60/120/480	
	аналоговий	сек. 60/90/120 ¹⁾	
Додатковий перемикач ²⁾		налаштовуваний кут спрацювання 0...90°	
Максимальна температура теплоносія		110	
Температура навколишнього середовища		°C 0...50	
Температура транспортування і зберігання		-10...80	
Маса		0,3	
Довжина проводу		м 2	
Клас захисту		IP 42	
СЄ - маркування відповідності стандартам		Директива щодо низької напруги (LVD) 2006/95/EC: EN 60730-1, EN 60730-2-14, EMC – Директива 2004/108/EC, RoHS II: 2011/65/EU	

¹⁾ Встановлюється DIP-перемикачами.

²⁾ Доступний тільки для моделей електроприводів під імпульсний керуючий сигнал.

Монтаж

1. Поворотний клапан
2. Фіксатор
3. Адаптер
4. Електропривод
5. Перемикач режимів: «Авто/Ручне керування»
6. Індикатор положення
7. Рукотка
8. Фіксуєчий гвинт



Механічний

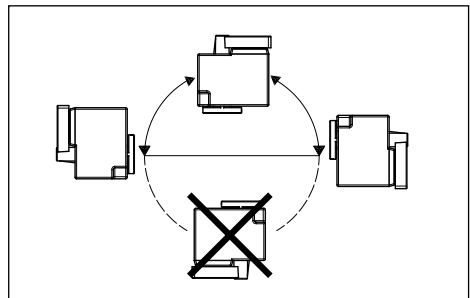
Електропривод встановлюється горизонтально або вертикально вгору. Для кріплення електропривода на корпусі клапана використовується приєднувальний комплект (входить в комплект поставки).

Електричний

Увага! До проведення електричного монтажу необхідно завершити механічний монтаж. Кожний електропривод постачається з кабелем для підключення до контролера (див. «Схема електричних з'єднань»)

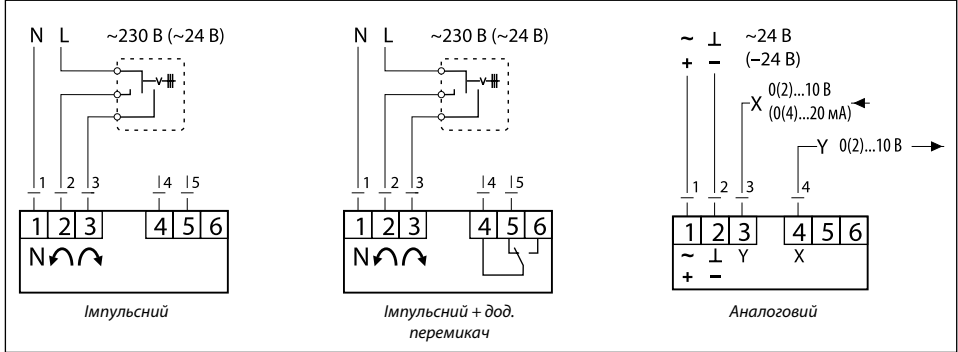
Примітка:

Кут повороту обмежений – до 90°. При досягненні крайнього положення електроживлення відключається.



Поворотні регульовальні клапани

Схеми електричних з'єднань



Встановлення DIP-перемикачів

Примітка:
Тільки для електроприводів з аналоговим керуючим сигналом

Перемикачі 1 і 2:
вибір типу аналогового керуючого сигналу

S1	S2	Сигнал
ON	ON	По струму
OFF	OFF	По напрузі

Перемикач 3:
вибір діапазону керуючого сигналу

S3	
ON	2...10 В/4...20 мА
OFF	0...10 В/0...20 мА

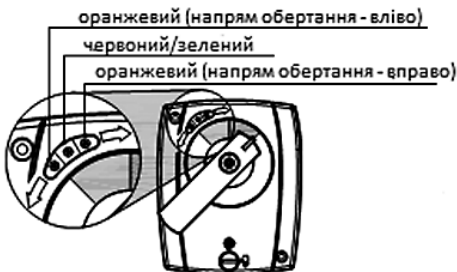
Перемикач 4:
вибір напрямку обертання при підвищенні значення керуючого сигналу

S4	Напрямок
ON	↻
OFF	↺

Перемикачі 5 і 6:
вибір швидкості обертання

S5	S6	Час повороту на 90°
OFF	OFF	60 сек.
OFF	ON	90 сек.
ON	OFF	120 сек.
ON	ON	120 сек.

Світлодіодні індикатори

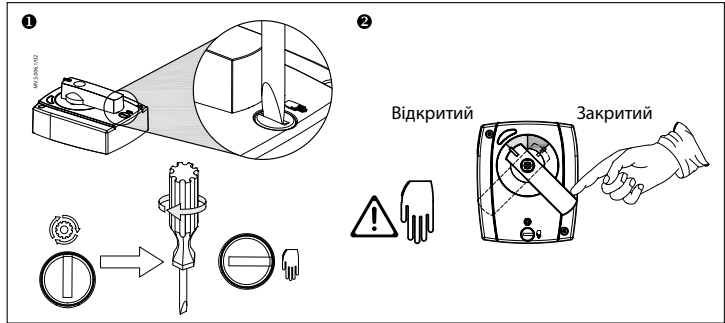


AMB 162/182

Колір індикатора	Імпульсний сигнал	Аналоговий сигнал
оранжевий	Обертання вправо / вліво	
зелений	/	нормальне функціонування
червоний	активація додаткового перемикача	/

Поворотні регулювальні клапани

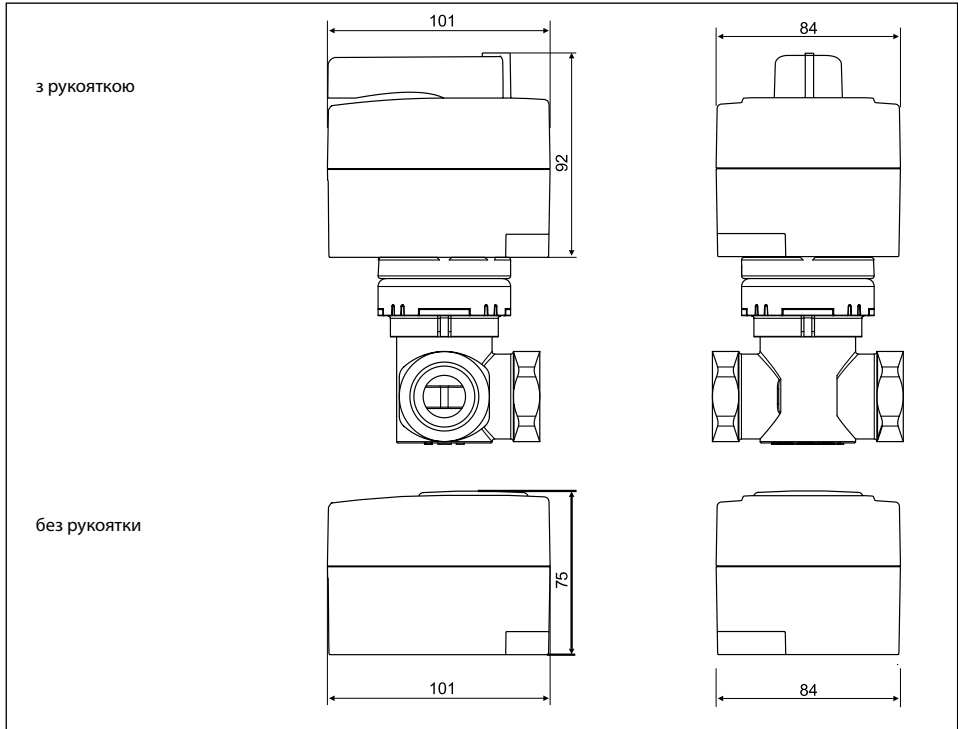
Ручне керування



Утилізація

Перед утилізацією електропривод слід розібрати і розсортувати компоненти за різними групами матеріалів.

Розміри



10. Електрообігрів. Кабельні нагрівальні системи DEVI

10.1. Нагрівальний кабель двожильний DEVIflex™ 18T



Застосовується для внутрішнього або зовнішнього монтажу. Використовується в бетонних підлогах для систем опалення через підлогу або для комфортного підігріву поверхні підлоги – системи «Тепла підлога», а також для обігріву ґрунту, для захисту металевих труб від замерзання.

Встановлення на покрівлі заборонено.

Нагрівальний кабель – двожильний, круглий, з суцільним екраном, з круглим холодним кінцем з монолітними проводами, з герметичними термоусадочними перехідною і кінцевою муфтами.

Область застосування

Нагрівальний кабель призначений для монтажу в стяжку 3 см і більше.

Потужність системи «Тепла підлога» - 130 Вт/м², крок укладання кабелю – 12,5 см (або 8 м кабелю на 1 м²).

Комплект обладнання DEVI, необхідний для системи «Тепла підлога»:

1. Кабель нагрівальний DEVIflex™ 18T екранований.
2. Монтажна стрічка DEVIfast™
3. Терморегулятор DEVIreg™ з датчиком температури на проводі.










Технічні характеристики

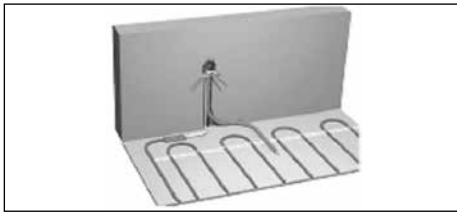
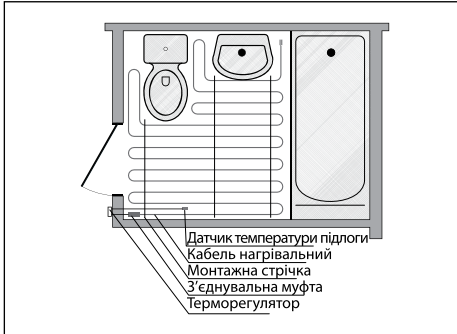
- тип кабелю: двожильний екранований
- номінальна напруга: 230 В~
- питома потужність: 16,5 Вт/м при 220 В
18 Вт/м при 230 В
- діаметр: 6,9 мм
- мін. діаметр вигину: 4,2 см
- холодний кінець: 2,3 м, DTCL, 3 x 1,5 мм² або 3 x 2,5 мм², монолітні проводи
- внутрішня ізоляція: XLPE
- екран: суцільний, алюмінієва фольга + луджений мідний провід 0,5 мм²
- зовнішня ізоляція: PVC, червона
- макс. робоча температура Увімк./Вимк.: 65/90 °C
- мін. температура монтажу: -5 °C
- допустимий опір: +10%... -5%
- допустима довжина: +2% +10 см... -2% - 10 см
- сертифікація: УкрТЕСТ, ІЕС 60800, SEMKO, CE
- гарантія: 20 років, повна в конструкції підлоги

Номенклатура і коди

Код №	Довжина, м	Потужність при 220 / 230 В, Вт	Площа обігріву при кроці 12,5 см (130 Вт / м ² при 220 В), м ²	Опір, Ом	Холодний кінець
140F1235	7,3	119 / 130	0,9	410,3	3 x 1,5 мм ²
140F1236	10	165 / 180	1,3	294	
140F1400	12,8	210 / 230	1,6	230,4	
140F1237	15	250 / 270	2	195	
140F1401	17,5	284 / 310	2,2	171,2	
140F1238	22	360 / 395	2,8	134,2	
140F1239	29	490 / 535	3,6	98,6	
140F1240	34	563 / 615	4,2	86,4	
140F1241	37	622 / 680	4,6	77,7	
140F1242	44	750 / 820	5,5	64,7	
140F1243	52	855 / 935	6,5	56,7	
140F1410	54	920 / 1005	6,8	52,7	
140F1244	59	985 / 1075	7,5	49,3	
140F1245	68	1115 / 1220	8,5	43,4	
140F1246	74	1225 / 1340	9	39,5	
140F1247	82	1360 / 1485	10	35,6	3 x 2,5 мм ²
140F1248	90	1485 / 1625	11	32,6	
140F1249	105	1720 / 1880	13	28,1	
140F1250	118	1955 / 2135	15	24,8	
140F1251	131	2215 / 2420	16	21,9	
140F1252	155	2540 / 2775	20	19,1	
140F1402	170	2790 / 3050	21,3	17,3	

Додаткове обладнання

Код №	Назва	Опис	
140F1141	DEVireg™ Smart білий	Терморегулятор з сенсорним дисплеєм, «інтелектуальним» таймером та можливістю дистанційного керування для систем «Тепла підлога» або «Повне опалення»	
140F1142	DEVireg™ Smart слонова кістка		
140F1143	DEVireg™ Smart чорний		
140F1064	DEVireg™ Touch білий	Терморегулятор з сенсорним дисплеєм і «інтелектуальним» таймером для систем «Тепла підлога» або «Повне опалення»	
140F1078	DEVireg™ Touch слонова кістка		
140F1069	DEVireg™ Touch чорний		
088L0121	ECtemp Next Plus	Терморегулятор програмований з «простим» таймером для систем «Тепла підлога» або «Повне опалення»	
140F1030	DEVireg™ 530	Терморегулятор для систем «Тепла підлога» з датчиком температури підлоги на проводі	
140F1037	DEVireg™ 532	Терморегулятор для систем «Повне опалення» з вбудованим датчиком температури повітря і датчиком обмеження температури підлоги	
140F1010	DEVireg™ 130	Терморегулятор для систем «Тепла підлога» з датчиком температури підлоги на проводі	
140F1011	DEVireg™ 132	Терморегулятор для систем «Повне опалення» з вбудованим датчиком температури повітря і датчиком обмеження температури підлоги	
19 808 236	DEVIfast™ Metal	Оцинкована стальна монтажна стрічка для кріплення кабелю, 25 м (крок кріплення 2,5 см)	
19 808 234	DEVIfast™ Metal	Оцинкована стальна монтажна стрічка для кріплення кабелю, 5 м (крок кріплення 2,5 см)	

Монтаж

Монтаж системи з нагрівальним кабелем DEVIflex™

Закріпити монтажну стрічку з кроком приблизно 0,5 м на ділянці, що має обігріватися.

Підвести «холодний» кінець нагрівального кабелю до місця встановлення терморегулятора. Рівномірно розкласти і закріпити нагрівальний кабель, дотримуючись розрахункового кроку монтажу 7,5...15 см, (зазвичай 12,5 см). З'єднувальна муфта має бути закріплена на підлозі і згодом покрита розчином. Встановити трубку з датчиком температури підлоги (можливе встановлення як гофрованої, так і гладкостінної трубки), від місця встановлення терморегулятора до зони, що обігривається. Залити конструкцію стяжкою. Для цементно-піщаного розчину товщина шару стяжки має бути не менша ніж 3 см. До і після заливання стяжки необхідно перевірити опір нагрівального кабелю і опір ізоляції. Рекомендовано фотографувати нагрівальний кабель перед заливанням стяжки. При заливанні стяжки слід виключити можливість механічних пошкоджень кабелю, та стежити за тим, щоб лінії кабелю не перетиналися й не торкалися одна одної. Кабель має бути замоноличений по всій довжині без утворення повітряних кишень. Підключити і встановити терморегулятор DEVIreg™.

Встановити покриття підлоги.

Нагрівальну систему можна вмикати після повного застудіння розчину. Для цементно-піщаної стяжки цей термін становить 28 днів.

Теплоізоляція конструкції підлоги

Якщо під підлогою, де встановлюється нагрівальна система, знаходиться ґрунт, холодний підвал, балконна плита і т.д., то застосування теплоізоляції є обов'язковим. Для забезпечення функціонування системи товщина теплоізоляції має бути не менше 20 мм ЕППС для підлоги на ґрунті та над підвалом, а для балкона – не менше 50 мм (згідно діючих норм, теплоізоляція на ґрунті має бути не менш ніж 100 мм, над підвалом – 120 мм, для балкона – 140 мм ЕППС)

Якщо під підлогою, де встановлюється нагрівальна система знаходиться опалюване приміщення, то застосування теплоізоляції бажано.

Окрім того слід зазначити, що застосування відбивачів, фольги та тонких (3-5 мм) ізоляторів в конструкції підлоги не забезпечить необхідний тепловий опір.

10.2. Нагрівальний мат двожилний DEVIcomfort™ 150T



Застосовується для внутрішнього встановлення. Використовується в підлогах, які ремонтуються, і тонких підлогах. Встановлюється, в основному, безпосередньо під покриття у плиточний клей. Можливе також встановлення у цементно-піщану стяжку.

Виготовляється як нагрівальний мат з двожилним екранованим нагрівальним кабелем товщиною 4 мм. Кабель має тефлонову внутрішню і полівінілхлоридну зовнішню ізоляції. Кабель закріплений на самоклеючій синтетичній сітці і має один холодний з'єднувальний провід. Герметичні перехідна і кінцева муфти встановлені.

Один з'єднувальний холодний провід спрощує монтаж та підключення нагрівального мата.

Область застосування

Якщо важливе мінімальне підняття рівня підлоги, необхідно використовувати тонкий нагрівальний мат, що розташовується в шарі плиточного клею (зазвичай це близько 5 мм).

Набір DEVIcomfort™ 150T включає в себе нагрівальний мат та гофровану трубку з заглушкою для встановлення датчика підлоги. (Трубка має діаметр 10 мм і довжину 2,5 м).

Кожне приміщення/зона нагріву має керуватися окремим терморегулятором DEVIreg™.

Питома потужність нагрівальної системи з DEVIcomfort™ 150T становить 150 Вт/м² при 230 В та 135 Вт/м² при 220 В.

Технічні характеристики

- тип кабелю: двожилний екранований
- номінальна напруга: 230 В~
- питома потужність: 135 Вт/м² при 220 В, 150 Вт/м² при 230 В
- товщина мата: 4,5 мм
- ширина мата/зони нагріву: 48 см / 50 см
- холодний кінець: 1 x 4 м, 1 мм² + екран, DTWB
- внутрішня ізоляція: тефлон FEP
- екран: алюмінієва фольга + провідник 0,5 мм²
- зовнішня ізоляція: PVC
- макс. робоча температура Увімк./Вимк.: 85/90 °С
- допустимий опір: +10...-5%
- допустима довжина: +2 % +10 см...-2 % -10 см
- сертифікація: УкрТЕСТ, IEC 60335-2-96, DEMCO, CE
- гарантія: 20 років, повна в конструкції підлоги

Номенклатура і коди

Код №	Довжина, м	Площа укладання, м ²	Потужність при 220 В, Вт	Потужність при 230 В, Вт	Опір, Ом
83 030 560	1	0,5	69	75	705
83 030 562	2	1	137	150	353
83 030 564	3	1,5	206	225	235
83 030 566	4	2	274	300	176
83 030 568	5	2,5	343	375	141
83 030 570	6	3	412	450	118
83 030 572	7	3,5	480	525	101
83 030 574	8	4	549	600	88
83 030 576	10	5	686	750	71
83 030 578	12	6	823	900	59
83 030 580	14	7	961	1050	50
83 030 582	16	8	1098	1200	44
83 030 584	18	9	1235	1350	39
83 030 586	20	10	1372	1500	35
83 030 588	24	12	1647	1800	29

Порядок встановлення системи з нагрівальним матом DEVI



- 1) Виміряйте вільну площу приміщення і накресліть план розміщення нагрівального мату.
- 2) Зробіть заглиблення (штробу) приблизно 2x2 см в стіні і підлозі від терморегулятора до підлоги і приблизно на 1 метр в зону нагріву. Встановіть в заглиблення гофровану трубку для датчика температури, загерметизуйте кінець трубки та зафіксуйте її по всій довжині. Очистіть підлогу, за необхідності погрунтуйте поверхню для видалення з неї пилу.
- 3-5) Розкладіть самоклеючий мат на очищену поверхню підлоги. Остаточнo наклейте мат, притискаючи сітку до поверхні. Робіть це обережно, щоб не пошкодити червоний кабель.
- 6) Покрийте нагрівальний мат DEVI плиточним клеєм або самовирівнюючою сумішшю так, щоб повністю приховати його і покладіть покриття – плитку.

До і після встановлення покриття необхідно перевірити опір нагрівального кабелю і опір ізоляції. Рекомендовано сфотографувати нагрівальний мат після його встановлення.

З'єднувальний холодний кінець нагрівального мату та датчик підлоги підключіть до терморегулятора, а сам терморегулятор – до мережі живлення 220/230 В. Перевірте працездатність після повного застигання клеючої суміші.

10.3. Терморегулятори DEVIreg™ Touch



Багатофункціональний програмований електронний терморегулятор з інтелектуальним таймером і сенсорним дисплеєм. Можливе встановлення в рамки різних виробників.¹⁾ Оснащений двома датчиками: вбудованим датчиком температури повітря і датчиком температури підлоги на проводі. Сумісний з датчиками температури підлоги інших виробників.²⁾

DEVIreg™ Touch застосовується для:

- систем «Тепла підлога» з датчиком температури на проводі або
- систем повного опалення з вбудованим датчиком температури повітря і датчиком обмеження температури підлоги на проводі
- системи повного опалення тільки з вбудованим датчиком повітря.

Інтелектуальний таймер – з прогнозом часу увімкнення і вимкнення, два періоди комфорту для кожного дня тижня. Вбудований лічильник споживання електроенергії за останні 7, 30 днів за весь період використання.

Встановлюється в монтажну коробку.

Розширений термін гарантії – 5 років.

Не застосовувати для систем сніготанення та антиобледеніння.

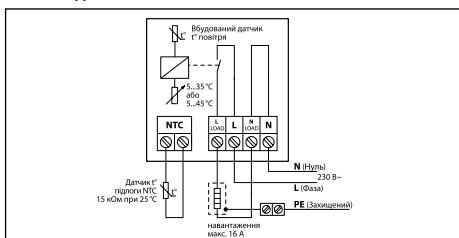
Технічні характеристики

- напруга живлення: 220...240 В~ 50/60 Гц
- активне навантаження: 16 А, 3680 Вт (230 В)
- індуктивне навантаження: 1 А, cosφ = 0,3 (230 В)
- вимикач навантаження: контакти реле NO
- регулювання: PWM, широтно-імпульсна модуляція (ШИМ), цикл 20/40/60 хв.
- діапазон регулювання:
 - підлога: 5...45 °С
 - повітря: 5...35 °С
- обмеження макс. t °С підлоги: 20...35 °С (20...45 °С при видаленні спец. перемички)
- підтримання мін. t °С підлоги: 10...35 °С (в режимі повітря + підлога)
- темп. захисту від замерзання: 5...9 °С (заводське налаштування 5 °С)
- клеми підключення, макс: 1 x 4 мм²
- розміри: 84 x 84 x 44 мм
- тип рамки: DEVI дизайн
- клас захисту: Class II – не потребує заземлення
- IP клас: IP21
- робоча температура середовища: 0...+30 °С
- споживана потужність: 0,4 Вт в режимі очікування
- вбудований акумулятор: 24 години (для годинника, дати, спожитої електроенергії за 7 і 30 днів)
- сертифікація: УкрТЕСТ, SEMCO, CE
- маркування: DTouch
- гарантія: 5 років

Номенклатура і коди

Код №	Тип	Діапазон регулювання	Тип датчика
140F1064	DEVIreg™ Touch білий	5...45 °С підлога, 5...35 °С повітря. Обмеження макс. t °С підлоги: 20...35 °С (20...45 °С при видаленні перемички)	Вбудований датчик повітря + в комплекті датчик підлоги на проводі 3 м, NTC 15 кОм/25 °С.
140F1069	DEVIreg™ Touch чорний	підтримання мін. t °С підлоги: 10...35 °С	Сумісність з NTC датчиками інших виробників ²⁾
140F1078	DEVIreg™ Touch слюнова кістка		

Схема підключення



¹⁾ Регулятор можна встановлювати в рамки інших виробників з внутрішнім розміром 55 x 55 мм, наприклад:

- Marten – Atelier-M, 1-M, M-Smart, M-Plan;
- Berker – Q1, Modul 2, S1;
- Busch Jaeger – Reflex S1, Reflex S1 Linear; Elso Fasion;
- Gira – E2, Standard 55, Esprit;
- ABB Jussi; ELKO RS16; ELJO Trend;
- Legrand – Valena, Galea Life;
- Schneider – Exact, Primo;
- Hager-Kallysto, KallystoArt 1, Kallysto Stil 2;
- Jung – A plus 1, A500 1, LS990 2.

²⁾ Сумісність з NTC датчиками інших авиробників:

- Aube 10 кОм, Eberle 33 кОм, Ensto 47 кОм, FENIX 10 кОм, Teplolux 6,8 кОм, OJ 12 кОм, Raychem 10 кОм, Warmup 12 кОм

10.4. Терморегулятор EStemp Next Plus



Програмований електронний терморегулятор з вбудованим «простим» тижневим таймером. Застосовується для:

- систем «Тепла підлога» з датчиком температури на проводі;
- систем повного опалення з обмеженням температури підлоги. Задіяні вбудований датчик температури повітря і датчик температури підлоги на проводі;
- систем повного опалення тільки з вбудованим датчиком температури повітря.

Конструкція корпусу передбачає встановлення в монтажну коробку.

Можливе постійне підтримання встановленої температури або робота за тижневим таймером: окрема програма для робочих та для вихідних днів. Є можливість налаштувань часу та температур періодів «ранок», «день», «вечір», «ніч».

Має систему контролю обриву/замикання датчиків температури підлоги (E2) та вбудованого датчика повітря (E1). Для систем сніготанення та антиобледеніння не застосовувати!

Технічні характеристики

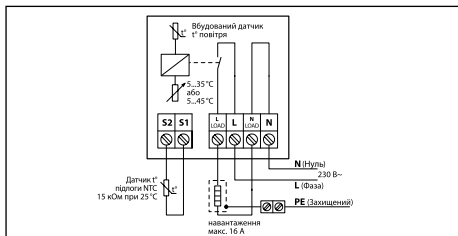
- напруга живлення: 85...250 В~ 50/60 Гц
- активне навантаження: 16 А, 230 В, 3680 Вт
- індуктивне навантаження: 1 А, 230 В, cosφ = 0,3
- перемикач навантаження: NO, контакт реле
- гістерезис: ±1 °С
- індикація: дисплей з білим підсвічуванням
- температура оточуюч: -10 ... +60 °С
- калібрування температури: ±10 °С
- тип рамки: Danfoss дизайн

- розміри 86 x 86 x 40,5 (16+24,5)мм
- клас захисту: Class II – не потребує заземлення
- IP клас: IP30 – не встановлювати у вологих приміщеннях
- споживана потужність: 0,4 Вт в режимі очікування
- вбудований акумулятор: €
- сертифікація: EN/IEC 60730-1; EN/IEC 60730-2-9
- гарантія: 2 роки

Номенклатура і коди

Код №	Тип	Діапазон регулювання	Тип датчика
088L0121	EStemp Next Plus	+5 ... +45 °С підлога, +5 ... +35 °С повітря. Режим «Захист від замерзання» +5 ... +9 °С Обмеження макс. t °С підлоги +20 ... +35/45 °С	Вбудований датчик повітря + датчик підлоги на проводі, NTC 15 кОм при 25 °С, 3 м

Схема підключення



10.5. Терморегулятори DEVireg™ 530 / 531 / 532



Всі терморегулятори обладнані системою контролю цілісності датчика температури на проводі. При обриві або короткому замиканні датчика нагрівання буде вимкнено та з'явиться індикація – блимаючий зелений світлодіод.

Електронні терморегулятори. Застосовуються для систем комфортного підігріву поверхні «Тепла підлога» або для систем повного опалення приміщень.

Конструкція корпусу передбачає встановлення в монтажну коробку. Двополюсний вимикач живлення.

Серія представлена трьома моделями:

- **DEVireg™ 530** для систем «Тепла підлога» з датчиком температури на проводі,

- **DEVireg™ 531** для систем повного опалення з вбудованим датчиком температури повітря,

- **DEVireg™ 532** для систем повного опалення з вбудованим датчиком температури повітря і датчиком на проводі для обмеження температури підлоги/стяжки.

Можливість обмеження діапазону регулювання шляхом механічного обмеження кутів повороту регулювальної ручки. Обмеження встановлюється шляхом переміщення пластикових обмежувачів (синій та червоний), що знаходяться під ручкою регулювання температури.

Для систем сніготанення та антиобледеніння не застосовувати!

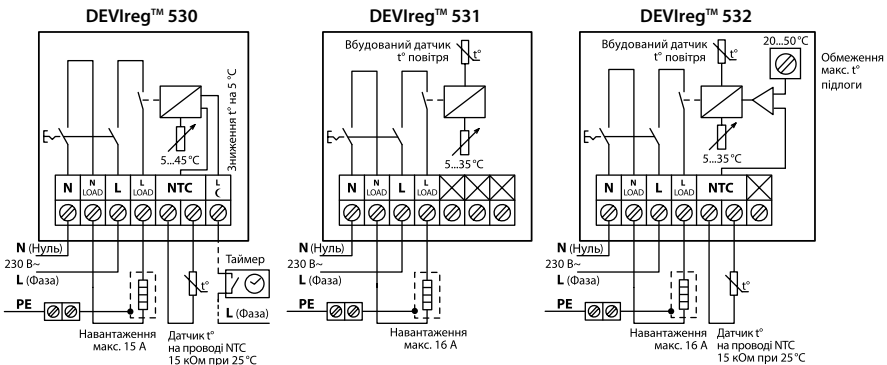
Технічні характеристики

- напруга живлення: 230 В~ 50 Гц
- активне навантаження, макс.: 15 А, 230 В, 3450 Вт
- індуктивне навантаження: 1 А, 250 В, cosφ = 0,3
- вимикач навантаження: NO, контакт реле
- гістерезис: 0,4 °C (0,2 °C для DEVireg™ 531)
- індикатор: світлодіод зелений/червоний
- робоча температура: -10 ... +30 °C
- тип рамки: ELKO
- розміри 85 x 85 x 47 мм
- IP клас : IP31
- клас захисту Class II – не потребує заземлення
- сертифікація: УкрТЕСТ, ДЕМКО, СЕ
- гарантія: 2 роки

Номенклатура і коди

Код №	Тип	Діапазон регулювання	Тип датчика
140F1030	DEVireg™ 530	+5 ... +45 °C підлога	Датчик підлоги, 3 м, NTC 15 кОм при 25 °C
140F1034	DEVireg™ 531	+5 ... +35 °C повітря	Вбудований датчик повітря
140F1037	DEVireg™ 532	+5 ... +35 °C повітря, обмеження підлоги +20 ... +50 °C	Вбудований датчик повітря + датчик підлоги, 3 м, NTC 15 кОм при 25 °C

Схема підключення



10.6. Терморегулятори DEVireg™ 130 / 132



Електронні терморегулятори. Застосовуються для систем комфортного підігріву поверхні «Тепла підлога» або для систем повного опалення приміщень. Можливе застосування для систем сніготанення та обігріву труб. Одна ручка для регулювання і вимкнення. Конструкція корпусу передбачає встановлення на поверхню стіни. Електронний вимикач живлення. Серія представлена двома моделями:

DEVireg™ 130 для систем «Тепла підлога» з датчиком температури підлоги на проводі,
DEVireg™ 132 для систем повного опалення з вбудованим датчиком температури повітря і датчиком обмеження температури підлоги/стяжки на проводі
 Є можливість обмеження діапазону регулювання шляхом механічного обмеження кутів повороту регулювальної ручки. Обмеження встановлюється шляхом переміщення пластикових обмежувачів (синій та червоний), що знаходяться під ручкою регулювання температури.

Технічні характеристики

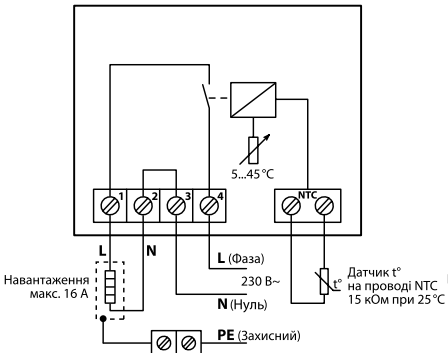
- напруга живлення: 180 ... 250 В~
- активне навантаження, макс.: 16 А, 230 В, 3680 Вт
- індуктивне навантаження: 1 А, 250 В, cosφ = 0,3
- вимикач навантаження: NO, контакти реле
- гістерезис: 0,4 °С
- індикатор: світлодіод зелений/червоний
- робоча температура: -10 ... +30 °С
- IP клас: IP30
- клас захисту: Class II – не потребує заземлення
- сертифікація: УкрТЕСТ, DEMKO, CE
- гарантія: 2 роки

Номенклатура і коди

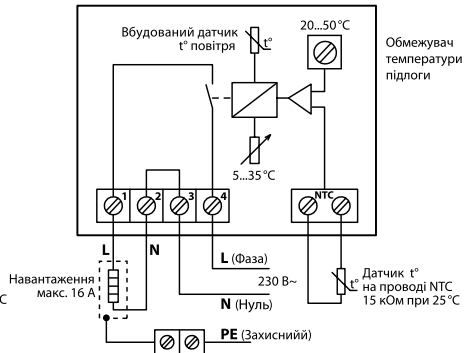
Код №	Тип	Діапазон регулювання	Тип датчика
140F1010	DEVireg™ 130	+5...+45 °С, підлога	Датчик підлоги, 3 м, NTC 15 кОм при 25 °С
140F1011	DEVireg™ 132	+5 ... +35 °С повітря, +20 ... +50 °С підлога - обмеження	Вбудований датчик повітря + датчик підлоги, 3 м, NTC 15 кОм при 25 °С

Схема підключення

DEVireg™ 130



DEVireg™ 132



10.7. Терморегулятори DEVIreg™ 330



Електронні терморегулятори, що встановлюються на профіль DIN.

Застосовуються для керування системами антиобледеніння, опалення, кондиціонування, підігріву підлоги і підігріву труб, ємностей тощо.

Одна ручка для регулювання без вимикача живлення. Випускаються моделі для різних температурних діапазонів.

Регулятор з діапазоном +5 ... +45 °С з датчиком підлоги на проводі застосовується для систем «Тепла підлога». Для систем опалення додатково необхідний датчик температури повітря.

Реле має один перемикаючий контакт NO/NC. Ці виходи - непотенціальні, («сухі контакти»), тобто не підключені до мережі 220 В.

Забороняється підключати декілька регуляторів до одного датчика температури.

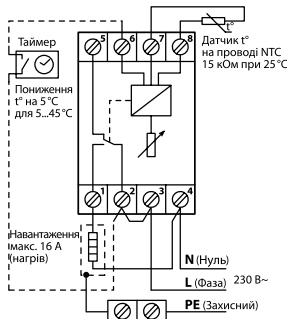
Технічні характеристики

- напруга живлення: 180...250 В~
- активне навантаження, макс.: 16 А (конт. NO), 10 А (конт. NC)
- індуктивне навантаження, макс.: 3 А, 250 В, $\cos\phi = 0,3$
- перемикач навантаження: реле з перемикаючим контактом NO/NC, непотенціальні виходи
- індикатор: світлодіод зелений/червоний
- робоча температура: +10 ... +50 °С
- споживана потужність: 0,25 Вт (режим очікування)
- ширина: 36 мм
- ІР клас: IP20
- клас захисту: Class II – не потребує заземлення
- сертифікація: УкрСЕПРО, ГОСТ Р, DEMKO, CE
- гарантія: 2 роки

Номенклатура і коди

Код №	Тип	Діапазон регулювання	Тип датчика
140F1070	DEVIreg™ 330	-10...+10 °С	Датчик на проводі, 3 м, NTC 15 кОм при 25 °С
140F1072		+5...+45 °С	Датчик на проводі, 3 м, NTC 15 кОм при 25 °С
140F1073		+60...+160 °С	Датчик на проводі, силіконовий, 3 м, NTC 16,7 кОм при 100 °С

Схема підключення



10.8. DEVIceguard™ 18RM саморегульований нагрівальний кабель з холодним кінцем для систем сніготанення на покрівлі



Саморегульований нагрівальний кабель DEVIceguard™ 18 Readymade з холодним з'єднувальним проводом для захисту від намерзання снігу і льоду на покрівлі і в водостічній системі.

Зовнішня ізоляція стійка до ультрафіолетового випромінювання і атмосферних впливів.

Довгий холодний кінець спрощує застосування і підключення кабелю.

Виготовляється як двожилний екранований нагрівальний кабель з холодним з'єднувальним проводом довжиною 5 м, герметичними термоусадочними перехідною і кінцевою муфтами.

Область застосування

Застосовується для обігріву водостічних труб і жолобів, кромки покрівлі, а також інших елементів покрівлі, особливо там, де водостоки можуть забиватись листям, гілками, хвоєю, що може призвести до перегріву і виходу з ладу звичайного резистивного кабелю.

Технічні характеристики

- тип кабелю: саморегулюючий екранований
- номінальна напруга: 230 В~
- питома потужність: 18 Вт/м при 10 °С
- розмір: 5,8 x 11,3 мм
- мін. діаметр вигину: внутрішній 32 мм при -51 °С
- холодний кінець: 5 м, 2x1,5 мм², DTWC
- внутрішня ізоляція: поперечно зшитий поліолефін
- зовнішня ізоляція: TPE (thermostatic elastomer), чорна, стійка до УФ-випромінювання
- захисне облєтнення: луджена мідь, заповнення 80%
- макс. робоча температура при Увімк./Вимк.: 65/85 °С
- мін. зовнішня температура: - 51 °С
- струмоведучі проводи: 1,23 мм², 16 жил
- опір облєтнення: 14,8 Ом/км
- сертифікація: УкрТЕСТ, NEMKO, IEC-60800, VTT
- гарантія: 5 років
- макс. довжина з автоматом C16 A

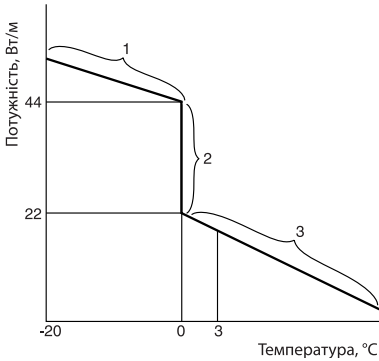
	+ 10 °С	0 °С	-20 °С
на трубі:	114 м	98 м	77 м
в талій воді:	82 м	60 м	50 м

Номенклатура і коди

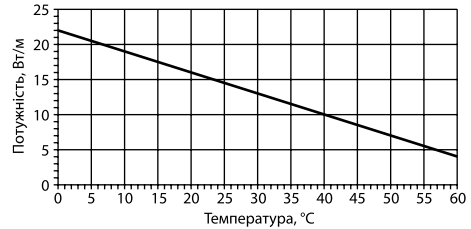
Код товару	Довжина, м	Потужність при 10 °С, Вт (230 В)
98 300 835	2	36
98 300 836	4	72
98 300 837	6	108
98 300 838	8	144
98 300 839	10	180
98 300 840	15	270
98 300 841	23	414
98 300 842	30	540
98 300 843	50	900

Саморегульований кабель DEVIceguard™ 18 Readymade . Зміна потужності.

Встановлення на покрівлі



Встановлення на трубі



Опис ділянок графіка

1. Кабель знаходиться під снігом або льодом. Увімкнений кабель нагріває сніг/лід і, відповідно, нагрівається сам, що призводить до пропорційного зниження потужності (кабель «саморегулюється»)
2. Сніг або лід нагріваються до 0 °C і починають танути, вода стікає по водостоках. Потужність приблизно 44 Вт/м виділяється кабелем, який занурено у воду або в сніг/лід, що тануть, з температурою 0 °C. Коли вода повністю стікає з кабелю, то різко змінюються умови зняття тепла з його оболонки – замість води кабель віддає тепло в повітря. Оскільки повітря сут-

- тєво гірший провідник тепла, то температура кабелю різко підвищується, і потужність саморегульованого кабелю зменшується приблизно вдвічі – до 22 Вт/м.
3. Кабель знаходиться в повітрі, сухий, увесь сніг/лід навколо кабелю розтанув. Потужність, що виділяється з саморегульованим кабелем, пропорційно залежить від температури навколишнього повітря, вища температура – нижча потужність кабелю. Температура повітря +3 °C – рекомендована для встановлення на терморегуляторі, при перевищенні якої нагрівальний кабель має бути вимкнений.

10.9. DEVI safe™ 20T нагрівальний кабель двожильний із суцільним екраном для дахів, жолобів і водостоків



Спеціальний кабель для зовнішнього застосування на дахах та у водостічних системах. Зовнішня ізоляція PVC чорного кольору, стійка до УФ-випромінювання і атмосферних впливів.

Нагрівальний кабель – двожильний, круглий, з суцільним екраном (фольга + мідний провідник), з екранованим холодним кінцем з монолітними проводами, з герметичними термоусадочними перехідною і кінцевою муфтами.

Нагрівальний кабель DEVI safe™ 20T – виготовляється з розрахунком на напругу живлення 230 або 400 В.

Область застосування

Рекомендується для систем захисту від намерзання снігу і льоду на покрівлях, в жолобах і водостоках. Немає обмежень для застосування в системах сніготанення на ґрунті.

Технічні характеристики

- тип кабелю: двожильний екранований
- номінальна напруга: 230 В~ і 400 В~
- питома потужність: 20 Вт/м при 230 В і 400 В, 18 Вт/м при 220 В і 380 В
- діаметр: 6,9 мм
- мін. діаметр вигину: 4,2 см
- холодний кінець: 2,5 м, DTWC (монолітні проводи) 2 x 1,5 мм² + екран або 2 x 2,5 мм² + екран,
- внутрішня ізоляція: XLPE
- екран: суцільний, алюм. фольга + луджений мідний провід 0,5 мм²
- зовнішня ізоляція: PVC, стійка до УФ-випромінювання, чорна
- макс. робоча температура при Увімк./Вимк.: 60/90 °C
- міцність кабелю: клас M2 IEC 60800:2009
- мін. температура монтажу: -5 °C
- допустимий опір: +10% ... -5%
- допустима довжина: +2% + 10 см .. -2% - 10 см
- сертифікація: УкрТЕСТ, ГОСТ Р, IEC 60800, SEMKO, CE
- гарантія: 20 років

Номенклатура і коди DEVI safe™ 20T на 230 В

Код товару	Довжина, м	Потужність при 220 В, Вт	Потужність при 230 В, Вт	Опір, Ом	Холодний кінець
140F1273	6	114	125	430	2 x 1,5 мм ² + екран
140F1274	12	224	245	216,5	
140F1275	17	307	335	157,3	
140F1276	25	462	505	105,2	
140F1277	33	613	670	79,2	
140F1278	42	764	835	63,4	
140F1279	50	915	1000	53	
140F1280	60	1098	1200	44,1	
140F1281	68	1250	1365	38,7	
140F1282	85	1555	1700	31,2	
140F1283	101	1860	2030	26,1	2 x 2,5 мм ² + екран
140F1284	118	2160	2360	22,4	
140F1285	135	2460	2690	19,7	
140F1286	152	2777	3035	17,5	
140F1287	170	3100	3390	15,6	
140F1288	194	3560	3890	13,6	



У 2017 році данській компанії **DEVI**, світовому лідеру на ринку рішень для підігріву підлоги, виповнюється 75 років.

DEVI – частина групи компаній Danfoss і світовий лідер у виробництві нагрівальних кабельних систем.

Історія компанії розпочалася у 1942 році, коли в Копенгагені була заснована компанія Dansk El-Varme Industri (**DEVI**), яка виробляла нагрівальні елементи промислового призначення.

Сьогодні **DEVI** посідає стабільну позицію основоположника і новатора у сфері електричних кабельних систем обігріву для внутрішнього і зовнішнього застосування. Бренд присутній на ринках 65 країн і пропонує рішення для десятків різноманітних варіантів застосування.

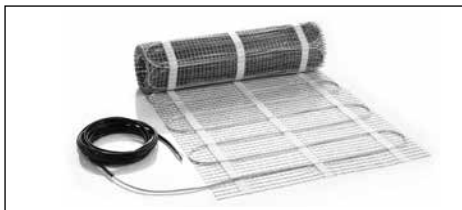
DEVI надає 20 років ПОВНОЇ ГАРАНТІЇ на нагрівальні кабелі / мати, встановлені в конструкцію підлоги. ПОВНА ГАРАНТІЯ передбачає ВСІ додаткові витрати, пов'язані з відновленням покриття при гарантійному ремонті.

Всю продукцію сертифіковано Держстандартом України і схвалено МОЗ України. Виробництво сертифіковано ISO 9001, ISO 14001.

За останній рік торгова марка **DEVI** вперше в історії познайомила користувачів з можливостями безпроводного керування кабельними системами за допомогою смарт-технологій: на ринку з'явився DEVIreg™ Smart, багатофункціональний програмований терморегулятор з Wi-Fi модулем для дистанційного керування системою електричного опалення, і система безпроводного керування радіаторними регуляторами та «Теплою підлогою» Danfoss Link™.

11. Електрообігрів. Кабельні нагрівальні системи Veria

11.1. Нагрівальний мат двожилий Veria Quickmat 150



Застосовується для внутрішнього встановлення. Використовується в підлогах, які ремонтуються, і тонких підлогах безпосередньо під покриття підлоги.

Може встановлюватись поверх готової стяжки або старої кахельної плитки.

Область застосування

Veria Quickmat 150 – нагрівальний мат, який являє собою екранований нагрівальний кабель, закріплений на спеціальній сітці з клейким шаром. Завдяки невеликій товщині, найкращим чином підходить для улаштування нагрівальної системи при модернізації і ремонті підлоги, практично не піднімаючи рівень нового покриття.

Технічні характеристики

- тип кабелю: двожилий екранований
- номінальна напруга: 230 В ~ 50 Гц
- питома потужність: 150 Вт/м² при 230 В
- товщина: 4,5 мм
- холодний кінець: мідний, екранований
- внутрішня ізоляція: тефлон FEP
- зовнішня ізоляція: PVDF
- макс. температура: 120 °С
- сертифікація: SEMKO, УкрСЕПРО
- гарантія: 12 років

Номенклатура і коди

Нагрівальний мат двожилий Veria Quickmat 150

Код	Ширина мата	Довжина мата	Площа	Потужність при 230 В	Опір
	м	м	м ²	Вт	Ом
189B0158	0.5	2	1	150	352.67
189B0160	0.5	3	1.5	225	235.11
189B0162	0.5	4	2	300	176.33
189B0164	0.5	5	2.5	375	141.07
189B0166	0.5	6	3	450	117.56
189B0168	0.5	7	3.5	525	100.76
189B0170	0.5	8	4	600	88.17
189B0172	0.5	10	5	750	70.53
189B0174	0.5	12	6	900	58.78
189B0176	0.5	14	7	1050	50.38
189B0178	0.5	16	8	1200	44.08
189B0180	0.5	18	9	1350	39.19
189B0182	0.5	20	10	1500	35.27
189B0184	0.5	24	12	1800	29.39

Кроки укладання Veria Quickmat 150



11.2. Нагрівальний кабель двожильний Veria Flexicable 20



Застосовується для внутрішнього встановлення. Використовується в бетонних підлогах для повного опалення приміщень або для комфортного підігріву поверхні – систем «Тепла підлога».

Область застосування

Монтується в цементну стяжку товщиною 3 – 5 см.

Може бути встановлений з різною потужністю на квадратний метр, що дозволяє змінити ступінь підігріву підлоги і зробити його більш інтенсивним в тих місцях, де це особливо необхідно (наприклад, в зонах біля дверей, вікон і холодних стін). Завдяки високій потужності **Veria Flexicable 20** також підходить для відокремлених приміщень і приміщень з поганою теплоізоляцією, таких як підвал, зимовий сад і різні прибудови.

Технічні характеристики

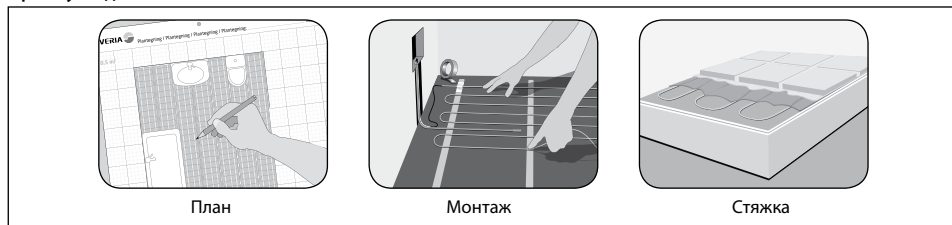
- тип кабелю: двожильний екранований
- номінальна напруга: 230 В ~ 50 Гц
- питома потужність: 18,3 Вт/м при 220 В
20 Вт/м при 230 В
- зовнішній діаметр: 8 мм
- холодний кінець: мідний, 3 x 1,5 мм²
- екран: мідний, багатодротовий
- внутрішня ізоляція: PEX поліетилен
- зовнішня ізоляція: PVC (полівінілхлорид)
- макс. робоча температура: 60 °С
- сертифікація: SEMKO, УкрСЕПРО
- гарантія: 12 років

Номенклатура і коди

Нагрівальний кабель **Veria Flexicable 20**

Код	Довжина кабелю	Потужність при 220 (380) В	Потужність при 230 (400) В	Опір
	м	Вт	Вт	Ом
189B2000	10	180	197 (200)	269.00
189B2002	20	397	434 (400)	122.00
189B2004	32	598	653 (650)	81.00
189B2006	40	850	867 (850)	61.00
189B2008	50	880	962 (970)	55.00
189B2010	60	1158	1267 (1270)	41.80
189B2012	70	1294	1415 (1410)	37.40
189B2014	80	1467	1603 (1620)	33.00
189B2016	90	1735	1896 (1890)	27.90
189B2018	100	1806	1974 (1980)	26.80
189B2020	125	2316	2531 (2530)	20.90

Кроки укладання Veria Flexicable 20



Таблиця вибору нагрівального кабелю Veria Flexicable 20 при напрузі 230 В

Довжина кабелю, м	Потужність кабелю ¹⁾ , Вт при 230 В	Площа обігріву, м ²		
		133 Вт/м ² Крок 15 см	160 Вт/м ² Крок 12,5 см	200 Вт/м ² Крок 10 см
10	200	1,5	1,2	1,0
20	400	3,0	2,5	2,0
32	650	4,8	4,0	3,2
40	850	6,0	5,0	4,0
50	970	7,5	6,2	5,0
60	1270	9,0	7,5	6,0
70	1410	10,5	8,7	7,0
80	1620	12,0	10,0	8,0
90	1890	13,5	11,2	9,0
100	1980	15,0	12,5	10,0
125	2530	18,7	15,6	12,5

¹⁾ Орієнтовна потужність на 1 (один) квадратний метр.

11.3. Терморегулятор Veria Control T45



Veria Control T45

Електронний терморегулятор з дисплеєм та цифровим програмуванням таймером, який дозволяє керувати нагрівальним матом або кабелем, встановленим в конструкцію підлоги за тижневим розкладом.

Оснащений вбудованим датчиком температури повітря, в комплекті з датчиком температури підлоги на проводі.

Область застосування

Veria Control T45 застосовується для:

- системи «Тепла підлога» з датчиком температури на проводі;
- системи повного опалення з вбудованим датчиком температури повітря і датчиком обмеження температури підлоги на проводі;
- системи повного опалення тільки з вбудованим датчиком повітря.

Встановлюється в монтажну коробку 60 мм.

Не застосовувати для систем сніготанення та антиобледеніння.

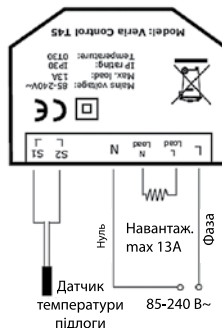
Технічні характеристики

- тип датчика: NTC 10 кОм при 25 °С
- споживана потужність: менше 2 Вт
- діапазони регулювання:
підлога: 20 35 °С/45 °С
повітря: 5 ... 35 °С
- точність регулювання ± 1 °С
- вимикач навантаження: NO, контакти реле
- активне навантаження: макс. 13 А
- контроль датчика підлоги: контроль обриву/КЗ
- напруга живлення: 85 ... 240 В~
- габаритні розміри: 86 x 86 x 13 мм (Ш x В x Г), без прихованої частини в стіні
- умови експлуатації: температура 0 ... 30 °С, вологість 5 - 95%, без конденсату
- гістерезис ± 1 °С
- калібрування вимірюваної температури: 15...35°С
- клас захисту: IP30
- сертифікація: УкрСЕПРО, ГОСТ Р, SEMCO, CE
- гарантія: 2 роки

Номенклатура і коди

Код №	Назва	Опис
189В 4060	Veria Control T45	Терморегулятор цифровий програмуваний з датчиками температури підлоги і повітря. Має 4 періоди комфорту / економії на добу.

Схема підключення



11.4. Терморегулятор Veria Control B45



Veria Control B45

Електронний терморегулятор. Постачається в комплекті з датчиком температури підлоги і рамкою ELKO.

Оснащений датчиком температури на проводі, який встановлюється в конструкцію підлоги в межах поверхні, яка обігривається.

Область застосування

Терморегулятор Veria Control B45 застосовується:

- для підтримання заданої комфортної температури підлоги – для системи «Тепла підлога», в тому числі у вологих приміщеннях
- для регулювання температури електричних нагрівальних матів на бетоні і безшовній підлозі або під керамічною плиткою і штучним каменем.

Примітка:

Температура підлоги вимірюється там, де встановлений датчик, наприклад, в стяжці нижче рівня поверхні підлоги. Температура в місці встановлення датчика може бути до 10°C вища, ніж на поверхні підлогового покриття.

Конструкція корпусу передбачає встановлення в монтажну коробку.

Термін гарантії – 2 роки.

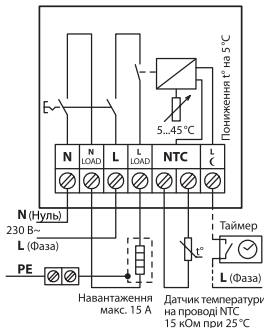
Технічні характеристики

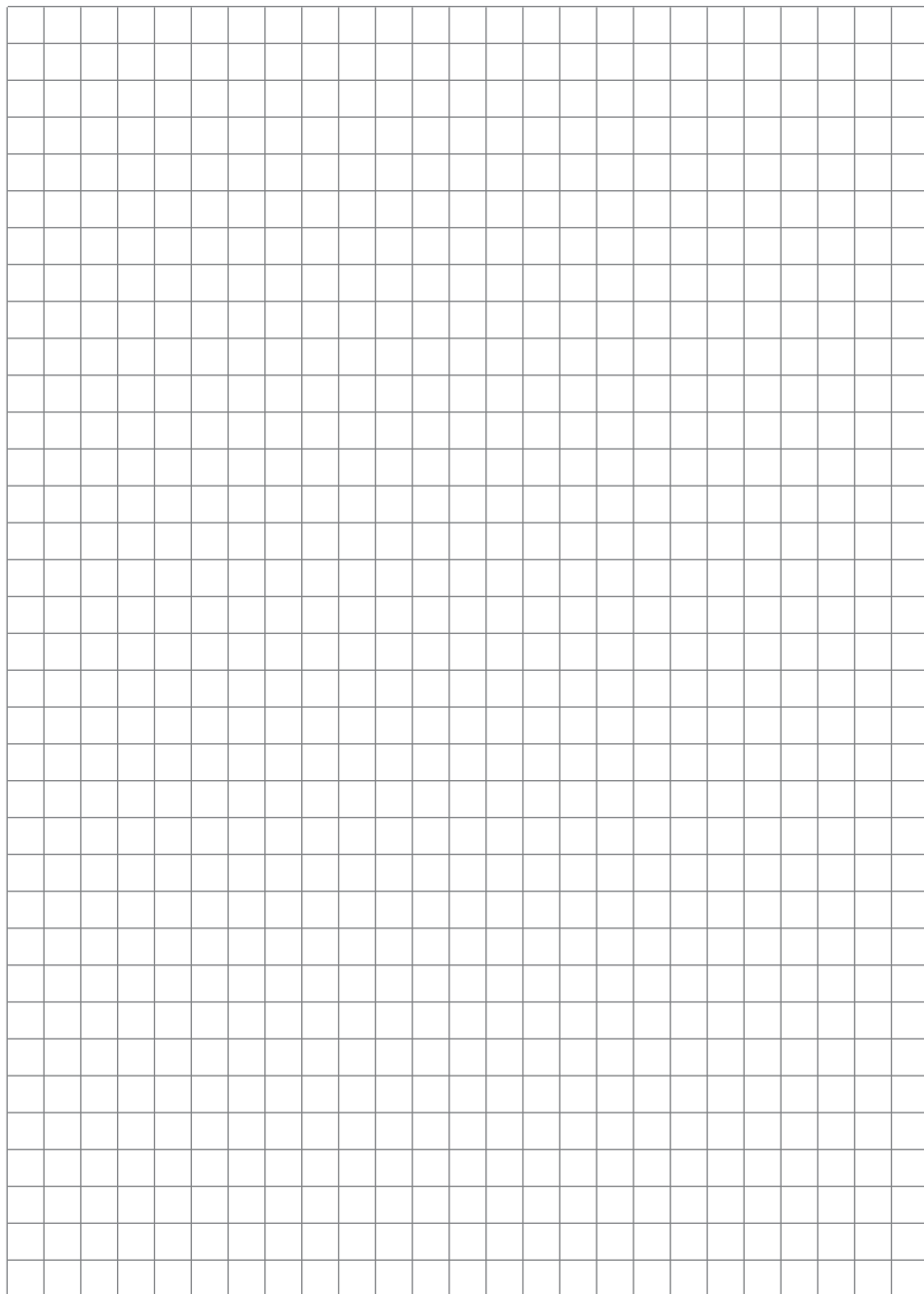
- напруга живлення: 180-250 В~, 50/60 Гц
- навантаження активне 15 А (3450 Вт) при 230 В~
індуктивне макс. 4 А $\cos \varphi = 0,3$
- тип датчика: NTC 15 кОм при 25 °С
- гістерезис: $\pm 0,4$ °С
- діапазон регулювання температури: +5...+45 °С
- допустима навколишня температура: -10°C...+30°C
- режим захисту від замерзання (※): +5 °С
- контроль датчика (Veria Logic System): терморегулятор оснащений вбудованою системою контролю, яка відключає нагрівання, якщо в колі датчика утворився розрив або сталося коротке замикання
- клас захисту: IP 31
- габаритні розміри: 85 x 85 мм
- гарантія: 2 роки

Номенклатура і коди

Код №	Назва	Опис
189В4050	Veria Control B45	Електронний терморегулятор з датчиком температури підлоги

Схема підключення





Керування опаленням майбутнього

Просто. Ефективно. Дистанційно.



24/7

Керування опаленням
у будь-який час
з будь-якого місця
за допомогою додатка
Danfoss Link™.

ТОВ з іі «Данфосс ТОВ» • Тепловий напрямок • Україна • Київ, 04080 • вул. В. Хвойки, 15/15/6
Тел.: +38 044 461 87 00 • факс: +38 044 461 87 07 • E-mail: heating@danfoss.ua • www.heating.danfoss.ua

Компанія Danfoss не несе відповідальності за можливі помилки в каталогах, брошурах чи інших друкованих матеріалах. Компанія Danfoss зберігає за собою право вносити зміни в свою продукцію без попередження. Це положення поширюється також на вже замовлені продукти, але за умов, що внесення таких змін не спричиняє необхідності внесення змін в уже погоджені специфікації. Всі торгові марки в даному матеріалі є власністю відповідних компаній. Danfoss і логотип Danfoss – це торгові марки компанії Danfoss A/S. Авторські права захищені.