

Технічний опис

Автоматичні регулятори тиску «до себе»

AVA

Загальні дані



AVA – це автоматичні регулятори тиску «до себе» прямої дії, які використовуються в першу чергу в системах централізованого теплопостачання, зазвичай в якості регуляторів підпору. Регулятор AVA складається із регулювального клапану, регулювального елемента з однією мембраною та пружиною (пружинами) налаштування та однієї імпульсної трубки. Клапан регулятора нормально закритий та відкривається при зростанні тиску перед регулятором.

Основні характеристики:

- Номінальний діаметр, DN: 15 ... 50 мм.
- Максимальна пропускна здатність, k_{vs} : 4,0 ... 25 м³/год.
- Номінальний тиск, PN: 25 бар.
- Діапазони налаштування Δp_s : 1,0-4,5 / 3,0-11,0 бар
- Регульоване середовище: підготовлена вода/водний розчин гліколю до 30 %, температурою від 2 до 150 °С.
- З'єднання:
 - зовнішня різь (+ з'єднувальні фітинги);
 - фланці.

Регулятори AVA відповідають вимогам Директиви 97/23/ЕС «Обладнання, що працює під тиском».

Номенклатура та коди для оформлення замовлень

Приклад замовлення 1:
Регулятор тиску «до себе», DN15мм, PN25, T_{\max} 150 °С, діапазон налаштування Δp_s 1,0...4,5 бар, зовнішня різь

- 1 × регулятор AVA, DN15, k_{vs} 4,0, Δp_s 1,0...4,5 бар
Код № 003H6614

Додатково:

- 1 × з'єднувальні фітинги під зварювання, DN15, Код № 003H6908

Регулятор поставляється повністю зібраним, включаючи імпульсну трубку між клапаном та регулювальним елементом. З'єднувальні фітинги замовляються окремо.

Регулятори AVA

Ескіз	DN, мм	k_{vs} , м ³ /год	З'єднання		Діапазон налаштування тиску, бар	Код №	Діапазон налаштування тиску, бар	Код №
	15	4,0	Циліндрична зовнішня різь, згідно ISO228/1	G 3/4 A	1,0 - 4,5	003H6614	3-11	003H6620
	20	6,3		G 1 A		003H6615		003H6621
	25	8,0		G 1 1/4 A		003H6616		003H6622
	32	12,5	Фланці PN25, згідно стандарту EN1092-2			003H6626		003H6629
	40	20				003H6627		003H6630
	50	25				003H6628		003H6631

З'єднувальні фітинги (комплект з 2-ох фітингів з ущільненням)

Ескіз	Тип	DN, мм	З'єднання		Код №
	Під зварювання	15	Фаска під зварювання		003H6908
		20			003H6909
		25			003H6910
	Різьбові	15	Конічна зовнішня різь, згідно стандарту EN10266-1	R 1/2	003H6902
		20		R 3/4	003H6903
		25		R 1	003H6904
	Фланцеві	15	Фланці PN25, згідно стандарту EN1092-2		003H6915
		20			003H6916
		25			003H6917

Технічні характеристики
Регулювальні елементи AVA

Площа мембрани	см ²	54	
Номинальний тиск	PN	25	
Діапазон налаштування тиску, колір пружини	бар	1,0 - 4,5	3,0 - 11,0
		блакитна	чорна, зелена
Матеріали			
Корпус мембранного блоку	Верхня частина	Нержавіюча сталь, мат.№ 1.4301	
	Нижня частина	Латунь, стійка до вимивання іонів цинку CuZn36Pb2As	
Мембрана		EPDM	
Імпульсні трубки		Мідна трубка Ø 6 x 1 мм	

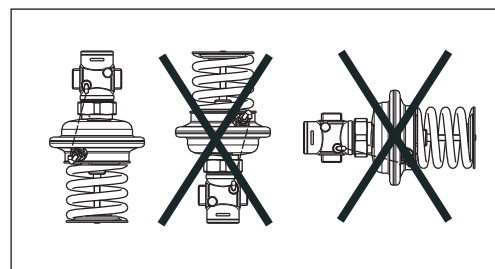
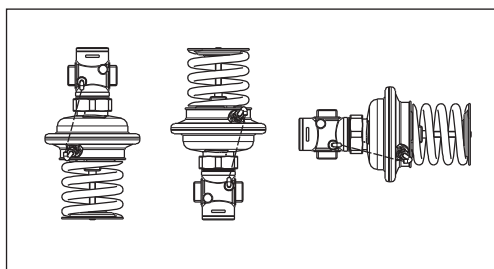
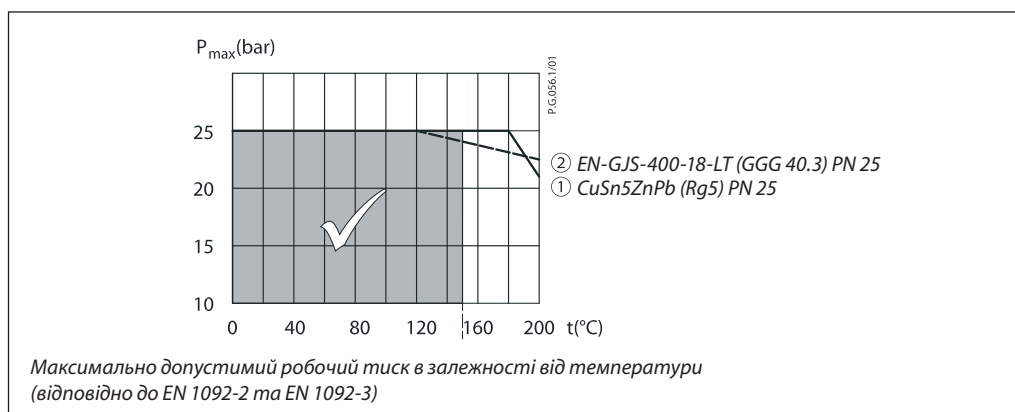
Регулювальні клапани (AVA)

Номинальний діаметр, DN	мм	15	20	25	32	40	50
Пропускна здатність клапану, k_{vs}	м ³ /год	4,0	6,3	8,0	12,5	20	25
Витратна характеристика регулювання		Лінійна					
Фактор кавітації Z		>0,6		>0,55		>0,5	
Протікання згідно стандарту IEC534	% від k_{vs}	<0,02			<0,05		
Номинальний тиск PN	бар	25					
Максимальний перепад тиску	бар	20			16		
Регульоване середовище		Підготовлена вода або водний розчин гліколю (до 30 %)					
pH регульованого середовища		Мін. 7, макс. 10					
Температура регульованого середовища	°C	2...150					
З'єднання	клапан	Циліндрична зовнішня різь, згідно стандарту ISO228/1			Фланці PN25, згідно стандарту EN1092-2		
	фітинги	Під зварювання, із зовнішньою різькою та фланцеві			-		
Матеріали							
Корпус клапану	різьовий	Червона бронза CuSn5ZnPb (Rg5)			-		
	фланцевий	-			Високоміцний чавун EN-GJS-400-18-LT (GGG40.3)		
Сідло клапану		Нержавіюча сталь, мат. №1.4571					
Конус (золотник) клапану		Латунь, стійка до вимивання іонів цинку CuZn36Pb2As					
Ущільнення		EPDM					

Монтажні положення

При температурі регульованого середовища до 100 °C регулятори можуть бути встановлені в будь-якому положенні.

При температурі регульованого середовища більше 100 °C регулятори повинні бути встановлені тільки на горизонтальних трубопроводах регулювальним елементом донизу.


Діаграма залежності робочого тиску від температури


Приклад вибору AVA

Увага!

Вихідні дані «Прикладу вибору» обрані авторами довільно та не можуть бути використані в якості вихідних даних для реальних розрахунків!

Завдання:

Підтримання тиску теплоносія в зворотному трубопроводі системи опалення 4,0 бар при залежному підключенні до теплової мережі.

Вихідні дані:

Регульоване середовище (теплоносія): вода.
 Номінальна витрата мережевого теплоносія, $Q_{ном.}$: 9,0 м³/год.
 Тиск в зворотному трубопроводі наявний $p_{2,ТМ.}$: 2,5 бар.
 Необхідний тиск в зворотному трубопроводі системи опалення $p_{2,СО.}$: 4,0 бар.
 Номінальний тиск теплової мережі: PN 25 бар

Необхідно:

Вибрати діаметр регульовального клапану та діапазон налаштування регулятора AVA.

Рішення:

Розрахункове значення пропускної здатності клапану k_v визначається як:

$$k_v = Q_{ном.} / \sqrt{\Delta p_{AVA}}$$

де Δp_{AVA} – це перепад тиску на регульовальному клапані регулятора AVA.

Перепад тиску Δp_{AVA} в цьому прикладі визначається як різниця між наявним тиском у зворотному мережевому трубопроводі та необхідним тиском, в зворотному трубопроводі системи опалення $p_{2,СО.}$, тобто тим, який буде підтримувати регулятор AVA після налаштування:

$$\Delta p_{AVA} = p_{2,СО.} - p_{2,ТМ.} = 4,0 - 2,5$$

$$\Delta p_{AVA} = 1,5 \text{ бар}$$

Далі розраховуємо значення пропускної здатності регульовального клапану регулятора AVA $k_{v,AVA}$:

$$k_v = Q_{ном.} / \sqrt{\Delta p_{AVA}} = 9,0 / \sqrt{1,5} = 7,3 \text{ м}^3/\text{год}$$

Тепер необхідно із номенклатури регуляторів AVA вибрати регулятор з найближчим більшим значенням максимальної пропускної здатності k_{vs} .

Вибір:

Регулятор AVA, DN25мм, k_{vs} 8,0 м³/год.

Зуважте також, що необхідно провести всі необхідні перевірки клапану вибраного регулятора, згідно вимог «Пам'ятки по розрахунку регульовальних клапанів Danfoss», яка надрукована на внутрішній стороні обкладинки.

Далі, із номенклатури, треба вибрати такий регулятор AVA, який дозволяє підтримувати необхідний тиск теплоносія в мережевому трубопроводі.

За умовами прикладу, необхідний тиск в зворотному трубопроводі системи опалення $p_{2,СО} = 4,0$ бар

$$p_{нашт.} = p_{2,СО} = 4,0 \text{ бар}$$

Вибираємо регулятор з таким діапазоном налаштування, щоб значення необхідного для підтримання тиску було всередині цього діапазону, та ні в якому разі не було його крайніми значеннями. В цьому прикладі, для підтримання тиску 4,0 бар ми бачимо, що таких регуляторів два: 1,0-4,5 бар та 3,0-11,0 бар. В такому випадку треба вибрати той регулятор, в якого різниця між крайніми значеннями діапазону налаштування буде меншою:

$$4,5 - 1,0 = 3,5$$

$$11,0 - 3,0 = 8,0$$

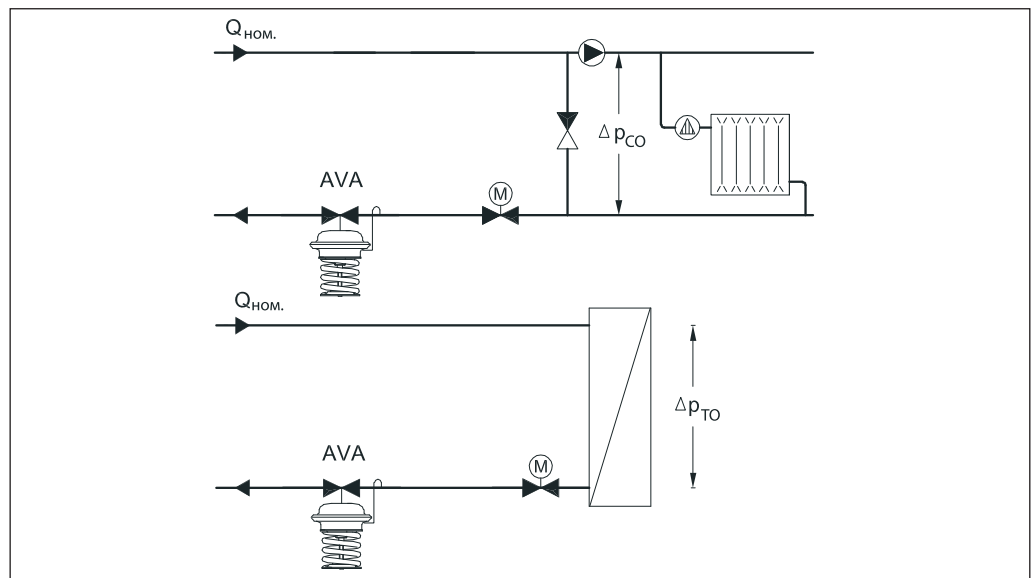
$$3,5 < 8,0$$

Тому вибираємо регулятор AVA із діапазоном налаштування тиску 1,0-4,5 бар.

Вибір (остаточний):

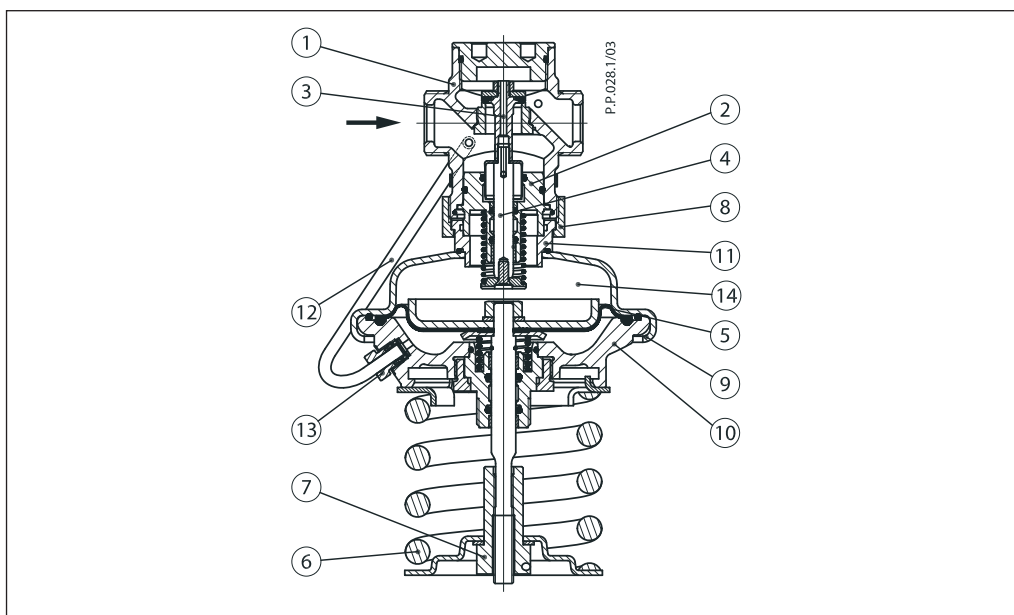
Регулятор AVA, DN25мм, k_{vs} 8,0 м³/год, діапазон налаштування 1,0-4,5 бар, зовнішня різь код № 003Н6616

Зверніть увагу на необхідність додаткового замовлення для різьових регуляторів AVA з'єднувальних фітінгів: під зварювання, різьових або фланцевих. Тип фітінгів обирає за Вашим бажанням.



Конструкція

1. Корпус клапану
2. Вкладень клапану
3. Конус (золотник) клапану, розвантажений по тиску
4. Шток клапану
5. Мембрана
6. Пружина налаштування
7. Гайка налаштування
8. З'єднувальна гайка
9. Верхня частина корпусу мембранного блоку
10. Нижня частина корпусу мембранного блоку
11. Повітряний отвір
12. Імпульсна трубка
13. Компресійний фітинг для імпульсної трубки
14. Регулювальний елемент


Принцип дії

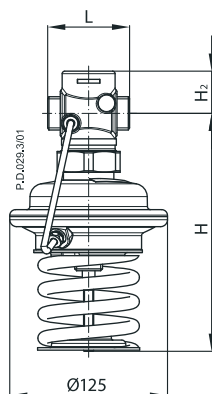
Тиск в трубопроводі перед регулювальним клапаном передається через імпульсну трубку до камери тиску мембранного блоку регулятора та впливає на мембрану для регулювання тиску. З іншого боку на мембрану діє атмосферний тиск, через повітряний отвір. Значення тиску контролюється за допомогою відповідного налаштування пружини. Регулювальний клапан регулятора відкривається при зростанні тиску перед регулятором, та закривається при його падінні – для підтримання необхідного значення.

Налаштування
Налаштування необхідного тиску

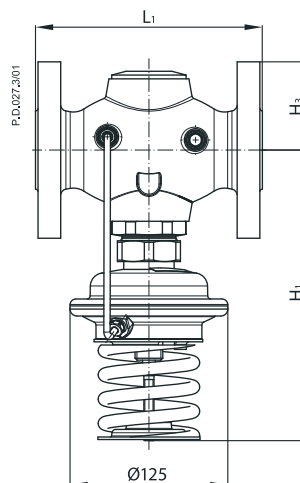
Налаштування необхідного значення тиску виконується за допомогою пружини налаштування. Зміна ступеня стиснення пружини, тобто необхідного значення тиску до регулятора, виконується обертанням гайки налаштування гайковим ключем.

Для налаштування необхідного для підтримання значення тиску в місці відбору імпульсу (підключення імпульсної трубки до трубопроводу) необхідно використовувати показання манометру, який повинен бути встановлений в цьому місці, або в безпосередній близькості до нього.

Габаритні та приєднувальні розміри



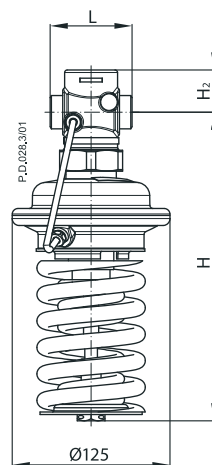
DN 15-25
 $\Delta p_s = 1,0-4,5$ бар



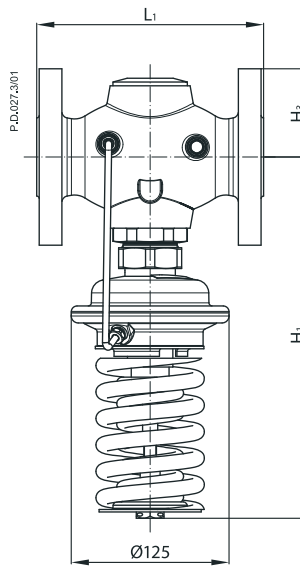
DN 32-50
 $\Delta p_s = 1,0-4,5$ бар

DN	L	L ₁	H	H ₁	H ₂	H ₃	Bara
							кг
ММ							
15	65	-	188	-	34	-	3,5
20	70		188		3,5		
25	75		188		3,7		
32	-	180	-	231	-	70	10,4
40		200		231		75	12,0
50		230		231		82	13,9

Примітка: інші розміри фланців – див. таблицю для фітінгів (нижче)



DN 15-25
 $\Delta p_s = 3,0-11$ бар



DN 32-50
 $\Delta p_s = 3,0-11$ бар

DN	L	L ₁	H	H ₁	H ₂	H ₃	Bara
							кг
ММ							
15	65	-	243	-	34	-	3,7
20	70		243		3,7		
25	75		243		3,9		
32	-	180	-	287	-	70	10,5
40		200		287		75	12,1
50		230		287		82	14,0

Примітка: інші розміри фланців – див. таблицю для фітінгів (нижче)

Габаритні та
приєднувальні
розміри
(продовження)

