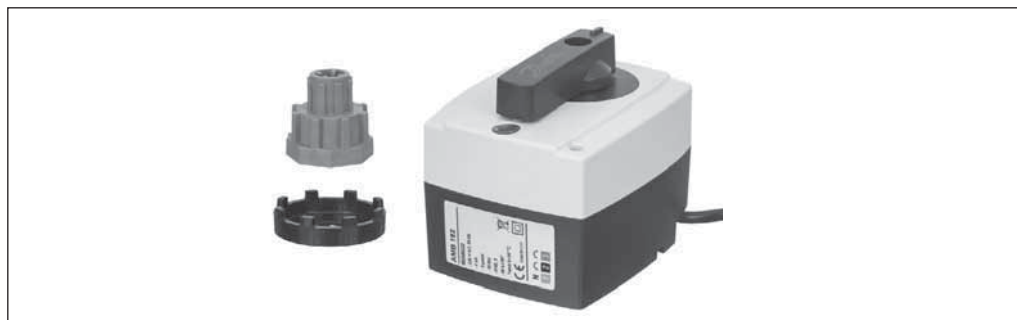


Технічний опис

Електроприводи AMB162, AMB182

Загальні дані



Електроприводи **AMB162, AMB182** призначені для керування роботою поворотних регулювальних клапанів типу **HRE3 та HRE4, HRB3 та HRB4, HFE3**.

Електроприводи **AMB...** можуть керуватися імпульсним сигналом, наприклад від електронних регуляторів типа **ECL Comfort**. Такі приводи є як із, так і без вмонтованого кінцевого вимикача.

Також є моделі електроприводів **AMB...**, які керуються аналоговим сигналом **0(2)...10В; 0(4)...20мА**. Такі електроприводи оснащені **DIP-перемикачем**, за допомогою якого налаштовуються деякі спеціальні функції. Наприклад, зміна напрямку повороту клапану, вибір типу керуючого сигналу та інше.

За допомогою різноманітних адаптерів (див. «Додаткове приладдя»), електроприводи **AMB...** також можливо використовувати з поворотними та кульовими клапанами інших виробників.

Особливості:

- Ручне керування.
- Індикатор наявного положення клапану.
- Світлодіодна сигналізація напрямку повороту.
- Електричний кабель 2 м.
- **DIP-перемикач** (тільки для електроприводів з аналоговим сигналом).
- Світлодіодна індикація активування кінцевого вимикача (тільки для електроприводів, керованих імпульсним сигналом).

Основні характеристики:

- Напряга живлення:
 - 24 В змін. та постійного струму;
 - 230 В змін. струму.
- Керуючий сигнал:
 - імпульсний;
 - аналоговий (0(2)...10В; 0(4)...20мА).
- Крутний момент:
 - 5 Нм (для **AMB162**);
 - 10 та 15 Нм (для **AMB182**).
- Кут повороту: 90°.
- Час повороту на 90°:
 - 15 / 30 / 60 / 90 / 120 / 480 с.
- Максимальна температура регульованого середовища: 110 °С.

Номенклатура та коди для оформлення замовлень

Електроприводи AMB162, AMB182

Тип електроприводу	Крутний момент, Нм	Тип керуючого сигналу	Час повороту на 90°, с	Напряга живлення, В	Для клапанів DN, мм	Код №		
						без кінцевого вимикача	із кінцевим вимикачем	
AMB162	5	Імпульсний (3-позиційний)	15	24	15...50	082H0210	082H0215	
			30			082H0211	082H0216	
			60			082H0212	082H0217	
			120			082H0213	082H0218	
			480			082H0214	082H0219	
			15			082H0220	082H0225	
	230	30	082H0221	082H0226				
		60	082H0222	082H0227				
		120	082H0223	082H0228				
		480	082H0224	082H0229				
		Аналоговий		60/90/120 ¹⁾	24	082H0230	–	
		AMB182	10	Імпульсний (3-позиційний)	60	24	15...100	082H0231
60	230				082H0232	–		
60	24				082H0233	082H0235		
240	24				082H0234	082H0236		
15	Імпульсний (3-позиційний)		60	230	15...150	082H0237	082H0239	
			240			082H0238	082H0240	
			60			24	082H0241	–
			240			24	082H0241	–
Аналоговий		60/90/120 ¹⁾	24	082H0241	–			

¹⁾ Налаштовується за допомогою **DIP перемикача**.

Номенклатура та коди для оформлення замовлень (продовження)
Додаткове приладдя

Тип	Код №
Адаптери монтажні	
-до клапанів Danfoss типу HRB, HRE, HFE	082H0255
-до клапанів Danfoss, виробництва до 2012 року, та ESBE, типу VRG	082H0254
-до клапанів Honeywell, типу V5442., V5433..	082H0253
-до клапанів Meibes, Wita	082H0252
-до клапанів Centra	082H0251
-до «старих» клапанів ESBE	082H0250

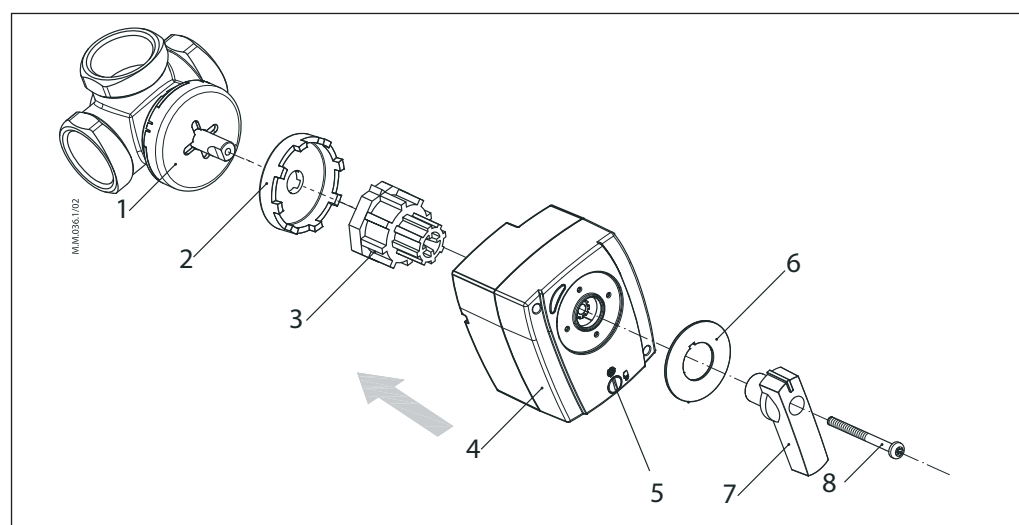
Технічні характеристики

Електроживлення	В	24 змін. та пост. струму та 230 змін. струму
Енергоспоживання	ВА	AMB162: 2,5 AMB182: 3,5
Частота	Гц	50
Керуючий сигнал		Імпульсний (3-х позиційний) Аналоговий 0(2)...10В; 0(4)...20мА
Час повороту на 90°	імпульсні аналогові ¹⁾	15 / 30 / 60 / 120 / 240 / 480 с 60 / 90 / 120 с ¹⁾
Крутний момент	Нм	5 / 10 / 15
Кут повороту		90°
Кінцевий вимикач		Налаштовується на кут від 0 до 90° (тільки для електроприводів, що керуються імпульсним сигналом)
Час повороту на 90°	с	15 / 30 / 60 / 90 / 120 / 480
Максимальна температура регульованого середовища	°C	110
Температура навколишнього середовища		0 ... 50
Температура зберігання та транспортування		-10 ... 80
Клас захисту		IP42, згідно EN 60529
Довжина кабелю	м	2
Вага	кг	0,3
Колір / матеріал		Темно-сірий / Полікарбонат
СЕ - маркування згідно стандартів		Директива по низькій напрузі (LVD) 2006/95/EC: EN60730-1, EN60730-2-14 Директива EMC 2004/108/EEC: EN61000-6-2, EN61000-6-3

¹⁾ - Налаштовується за допомогою DIP перемикача.

Монтаж

1. Поворотний клапан
2. Фіксатор
3. Адаптер монтажний
4. Електропривод
5. Перемикач режимів роботи: «Автоматичний»/ «Ручний»
6. Індикатор положення
7. Рукоятка
8. Фіксуючий гвинт



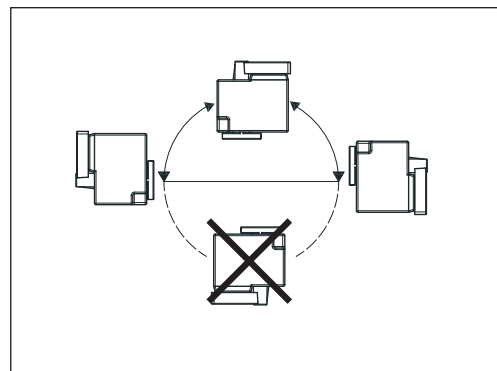
Монтаж
(продовження)

Механічний

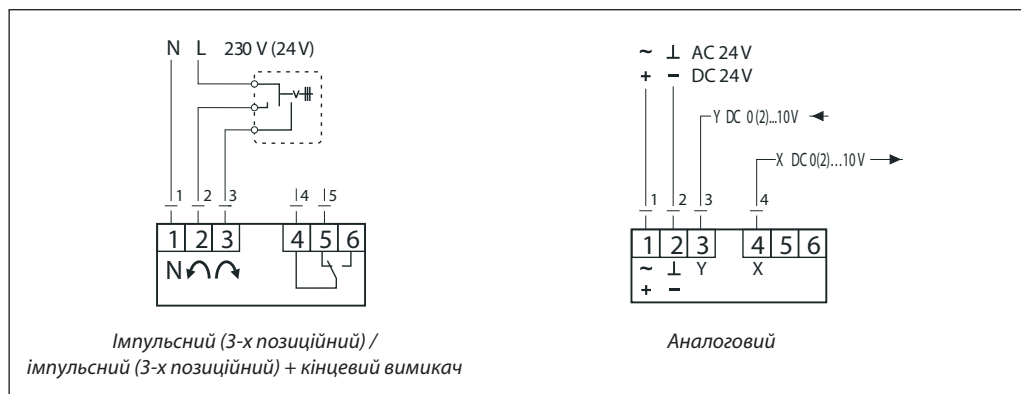
Електроприводи AMB... можуть бути встановлені в горизонтальному положенні або з верхи клапану. Монтаж під клапаном – не допускається.

Кут повороту обмежується 90° і, коли електропривод досягає цієї межі, напруга живлення приводу відключається.

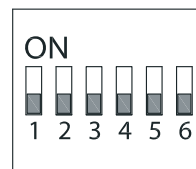
Електроприводи не можна встановлювати: у вибухонебезпечному середовищі; та при температурі навколишнього середовища нижче від 0 °C або вище за 50 °C.


Схеми електричних з'єднань
УВАГА!


Заборонено знімати кришку, ущільнення або розбирати електропривод при підключеному електроживленні!


Налаштування DIP-перемикача

Електроприводи AMB162, AMB182, які керуються аналоговим сигналом (коди № 082H0230, 082H0241) оснащені функціональним DIP-перемикачем, який розташований на електричній платі приладу під кришкою, та складається з шести мікроперемикачів (надалі – МП), включенням/виключенням яких може бути змінений функціонал електроприводу. За замовчанням, всі МП DIP-перемикача знаходяться в нижньому положенні, яке означає «OFF» (Виключений), але не позначено відповідним написом, на відміну від положення «ON» (Включений).



Далі наведено опис можливих функцій всіх мікроперемикачів.

• МП1 та МП2 (разом): «U» / «I»

- «OFF» (Виключений) «U» – привод буде керуватися аналоговим вхідним сигналом по рівню напруги («U»);

- «ON» (Включений) «I» – привод буде керуватися аналоговим вхідним сигналом по силі струму («I»).

• МП3: «0V...-V» / «2V...-V»

- «OFF» (Виключений) «0V...-V» – встановлено діапазон аналогового вхідного сигналу: по рівню напруги – 0-10В, або по силі струму 0-20mA (в залежності від типу керуючого сигналу встановленого МП1 та МП2);

- «ON» (Включений) «2V...-V» – встановлено діапазон аналогового вхідного сигналу: по рівню напруги – 2-10В, або по силі струму 4-20mA (в залежності від типу керуючого сигналу встановленого МП1 та МП2).

• МП4: «↺»

- «OFF» (Виключений) «↺» – встановлено обертання за годинниковою стрілкою;

- «ON» (Включений) «↻» – встановлено обертання проти годинникової стрілки.

• МП5 та МП6 (разом): «Час повороту на 90°»

- обидва МП5 та МП6 «OFF» (Виключений) – встановлено час повороту 60 секунд;

привод буде керуватися аналоговим вхідним сигналом по рівню напруги («U»);

- МП5 «OFF» (Виключений), а МП6 «ON» (Включений) – встановлено час повороту 90 секунд;

- МП5 «ON» (Включений), а МП6 «OFF» (Виключений)

або

- обидва МП5 та МП6 «ON» (Включений) – встановлено час повороту 120 с.

Експлуатація

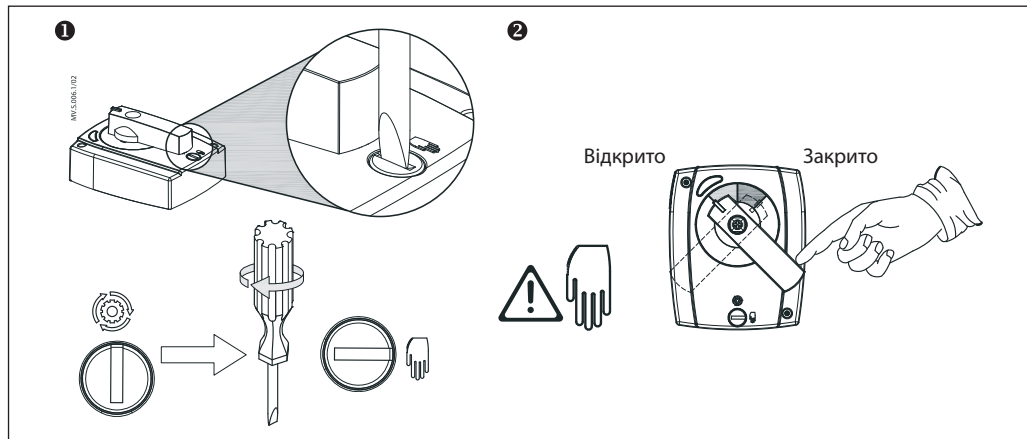
До початку експлуатації треба повністю завершити механічний та електричний монтаж електроприводу.
Після чого треба зробити необхідні перевірки та випробування:
- Увімкнути живлення.

- Встановити відповідний сигнал від електронного регулятора та перевірити, що напрямок обертання електроприводу (регульовального клапану) є вірним для Вашої схеми.
Після цього електропривод вважається введений в експлуатацію.

Утилізація

Перед утилізацією електропривод повинен бути розібраний, а його елементи розсортовані за різними групами матеріалів.

Ручне керування



Габаритні та приєднувальні розміри

