

Технічний опис

Герметичний фільтр-осушувач Тип DML/DMLE а також DCL/DCLE

Для рідинної лінії uniflow



Усі осушувачі ELIMINATOR® мають суцільну серцевину зі зв'язувальним матеріалом зведеним до абсолютного мінімуму.

Існує два типи серцевин ELIMINATOR®. Осушувачі типу DML/DMLE мають основний склад із 100% молекулярного сита, а тип DCL/DCLE містить 80% молекулярного сита і 20% активованого окису алюмінію.

Фільтри-осушувачі DML/DMLE типу ELIMINATOR® призначені для застосувань, що вимагають найвищої вологостійкості

Фільтри-осушувачі DML/DMLE типу ELIMINATOR® призначені для застосувань, що вимагають високої вологостійкості та здатності до адсорбції кислоти.

Доступні зі з'єднаннями під пайку (сталеві роз'єми з мідним покриттям) і під розвальцьовку.

З питань інших з'єднань зверніться до торгового представника Danfoss.

Особливості

Серцевина типу DML/DMLE

- 100% Серцевини це молекулярне сито
- Висока осушувальна здатність мінімізує ризик утворення кислоти (гідролізу)

Серцевина типу DCL/DCLE

- 80% Серцевини це молекулярне сито і 20% це активований оксиду алюмінію
- Ідеальна суміш серцевини для систем, які працюють при високих температурах конденсації та потребують високої потужності сушіння

Корпус

- DML і DCL схвалені PED для PS 46 бар
- DMLE і DCLE схвалені PED для PS 50 бар
- Доступні з паяними (сталеві роз'єми з мідним покриттям) і з'єднаннями під розвальцьовку.
- Стійке до корозії покриття, пофарбоване порошковою фарбою. Спеціальне покриття для морських застосувань доступне за запитом
- Дозволяє установку в будь-якій орієнтації за умови, що стрілка спрямована в напрямку потоку
- Доступний у розмірах від 1,5 до 75 кубічних дюймів

Фільтр

- Фільтр розміром 25 μm (0,001 дюйма) забезпечує високий рівень фільтрації з мінімальним падінням тиску
- Термічно стійкий до 120 °C

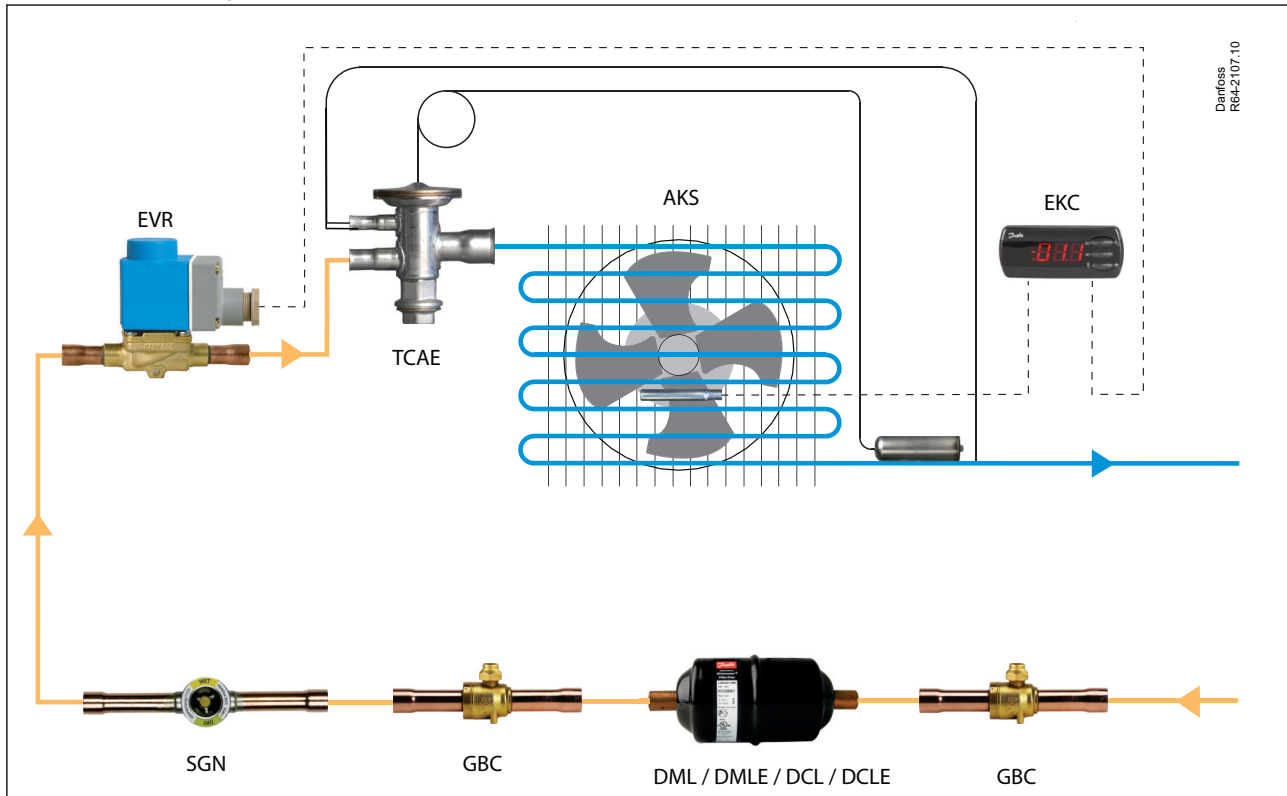
Застосування

Принципова схема

Герметичні фільтри-осушувачі типу ELIMINATOR® захищають системи охолодження та кондиціонування повітря від вологи, кислот і твердих часток.

З видаленням цих забруднювачів системи безпечніші від шкідливих хімічних реакцій і абразивних домішок

Малюнок 1: Застосування



Фільтр-осушувач DML/DMLE

Рекомендовано використовувати з R23, R32, R134a, R290, R404A, R407C, R407f, R410A, R444B, R448A, R449A, R450A, R452A, R600, R600a, R1234yf а також R1234ze холодоагентами. Не виснажує масляні присадки.

Фільтр-осушувач DCL/DCLE

Рекомендовано використовувати з R23, R32, R134a, R290, R404A, R407C, R407f, R410A, R444B, R448A, R449A, R450A, R452A, R600, R600a, R1234yf а також R1234ze холодоагентами.

Технічні характеристики

Технічні дані

Таблиця 1: Технічні дані

Розвальцьовка	Пайка (сталеві роз'єми з мідним покриттям)	Пайка (чиста мідь)

Таблиця 2: Площа та об'єм DML / DCL

Фільтр	Поверхня суцільної серцевини [см ²]	Об'єм суцільної серцевини [см ³]	Об'єм фільтра-осушувача (об'єм корпусу)[л]	Об'єм фільтра-осушувача (ефективний об'єм)[л]
DML/DCL 1.5	46	16	0.05	0.034
DML/DCL 03	82	29	0.08	0.051
DML/DCL 05	95	35	0.12	0.085
DML/DCL 08	131	56	0.17	0.114
DML/DCL 16	220	134	0.36	0.226
DML/DCL 30	378	256	0.72	0.464
DML/DCL 41	510	350	0.97	0.62
DML/DCL 60	756	513	1.34	0.827
DML/DCL 75	1019	702	1.81	1.108

Таблиця 3: Площа та об'єм DMLE / DCLE

Фільтр	Поверхня суцільної серцевини [см ²]	Об'єм суцільної серцевини [см ³]	Об'єм фільтра-осушувача (об'єм корпусу)[л]	Об'єм фільтра-осушувача (ефективний об'єм)[л]
DMLE / DCLE 1.5	46	16	0.05	0.034
DMLE / DCLE 03	82	29	0.08	0.051
DMLE / DCLE 05	95	35	0.12	0.085
DMLE / DCLE 08	131	56	0.17	0.114

Таблиця 4: Ємність кислоти DCL

Фільтр	Ємність для кислоти ⁽¹⁾ [гр]
DCL 1.5	0.3
DCL 03	0.5
DCL 05	0.8
DCL 08	1.3
DCL 16	2.9
DCL 30	6.1
DCL 41	8.3
DCL 60	12.2
DCL 75	16.6

⁽¹⁾Адсорбційна здатність олеїнової кислоти при 0,05 TAN (Загальне кислотне число).

Температурний діапазон: -40 – 70 °C

Максимальний робочий тиск DML/DCL: 46 бар

Таблиця 5: Ємність кислоти DML

Фільтр	Ємність для кислоти ⁽¹⁾ [гр]
DML 1.5	0.13
DML 03	0.2
DML 05	0.3
DML 08	0.5

Герметичний фільтр-осушувач Тип DML/DMLE а також DCL/DCLE

⁽¹⁾Адсорбційна здатність олеїнової кислоти при 0,05 TAN (Загальне кислотне число).

Температурний діапазон: -40 – 70 °C

Максимальний робочий тиск DML/DCL: 46 бар

Таблиця 6: Ємність кислоти DCLE

Фільтр	Ємність для кислоти ⁽¹⁾ [гр]
DCLE 1.5	0.3
DCLE 03	0.5
DCLE 05	0.8
DCLE 08	1.3

⁽¹⁾Адсорбційна здатність олеїнової кислоти при 0,05 TAN (Загальне кислотне число).

Температурний діапазон: -40 – 70 °C

Максимальний робочий тиск DMLE/DCLE: 50 бар

Таблиця 7: Ємність кислоти DMLE

Фільтр	Ємність для кислоти ⁽¹⁾ [гр]
DMLE 1.5	0.13
DMLE 03	0.2
DMLE 05	0.3
DMLE 08	0.5

⁽¹⁾Адсорбційна здатність олеїнової кислоти при 0,05 TAN (Загальне кислотне число).

Температурний діапазон: -40 – 70 °C

Максимальний робочий тиск DMLE/DCLE: 50 бар

Перерахунок

$$\text{Краплі води} = \frac{[1 \text{ кг холодоагента} \times (\text{початковий PPM води} - \text{фінальний PPM води})]}{50}$$

Дивись ARI standard 710-86 для рекомендованих початкової і фінальної величин PPM (часток на мільйон) для різних холодоагентів.

Ідентифікація

Таблиця 8: Ідентифікація

Тип	Коди	Опис
Фільтр-осушувач	D	Осушувач
Суцільна серцевина	C	80% Молекул. сито / 20% актив-ний оксид алюм-ю
	M	100% Серцевини - молекулярне сито
Застосування	L	Рідинна лінія
	E	Легкозаймисті холодоагенти
Розмір (об'єм)	3	3 дюймів ³
	5	5 дюймів ³
	8	8 дюймів ³
	16	16 дюймів ³
	30	30 дюймів ³
	38	38 дюймів ³
	41	41 дюйм ³
	60	60 дюймів ³
75	75 дюймів ³	

Герметичний фільтр-осушувач Тип DML/DMLE а також DCL/DCLE

Тип	Коди	Опис
Приєднання (з'єднання фільтра з кроком 1/8 дюйма)	2	1/4 дюйма / 6 мм
	2.5	5/16 дюйма / 8 мм
	3	3/8 дюйма / 10 мм
	4	1/2 дюйма / 12 мм
	5	5/8 дюйма / 16 мм
	6	3/4 дюйма / 18 (19) мм
	7	7/8 дюйма / 22 мм
	9	1 1/8 дюйма / 28 мм
Тип приєднання	(пусто)	З'єднання під розвальцьовку
	s	З'єднання під пайку

Приклади типів кодів

D	C	L	05	3	s
D	Фільтр-осушувач				
C	Суцільна серцевина				
L	Застосування				
05	Розмір (об'єм)				
3	Приєднання (з'єднання фільтра з кроком 1/8 дюйм)				
s	Тип приєднання				

Вибір

Вибір типу здійснюється з урахуванням застосування

Таблиця 9: Вибір

Типи холодоагенту та масла		DCL	DML
Холодоагент	HFO	Рекомендовано	Рекомендовано
	HC ⁽¹⁾	Рекомендовано	Рекомендовано
	HFC	Рекомендовано	Рекомендовано
	HCFC	Рекомендовано	Рекомендовано
Масло	Мінеральне або АВ	Рекомендовано	Рекомендовано
	POE або PAG, чисте	Рекомендовано	Рекомендовано
	POE або PAG, з добавками	Не рекомендовано ⁽²⁾	Рекомендовано

⁽¹⁾Наразі для легкозаймистих холодоагентів схвалені лише версії під пайку (покриті міддю/чиста мідь) і з'єднувальні розміри менше 25 мм.

⁽²⁾ DCL Герметичні фільтри-осушувачі містять активованний оксид алюмінію, який є полярним матеріалом, який використовується для адсорбції кислоти. Багато масляних присадок також є полярними речовинами і можуть бути адсорбовані активованим оксидом алюмінію, що робить їх марними та зменшує кислотну ємність осушувача, хоча це не шкодить системі.

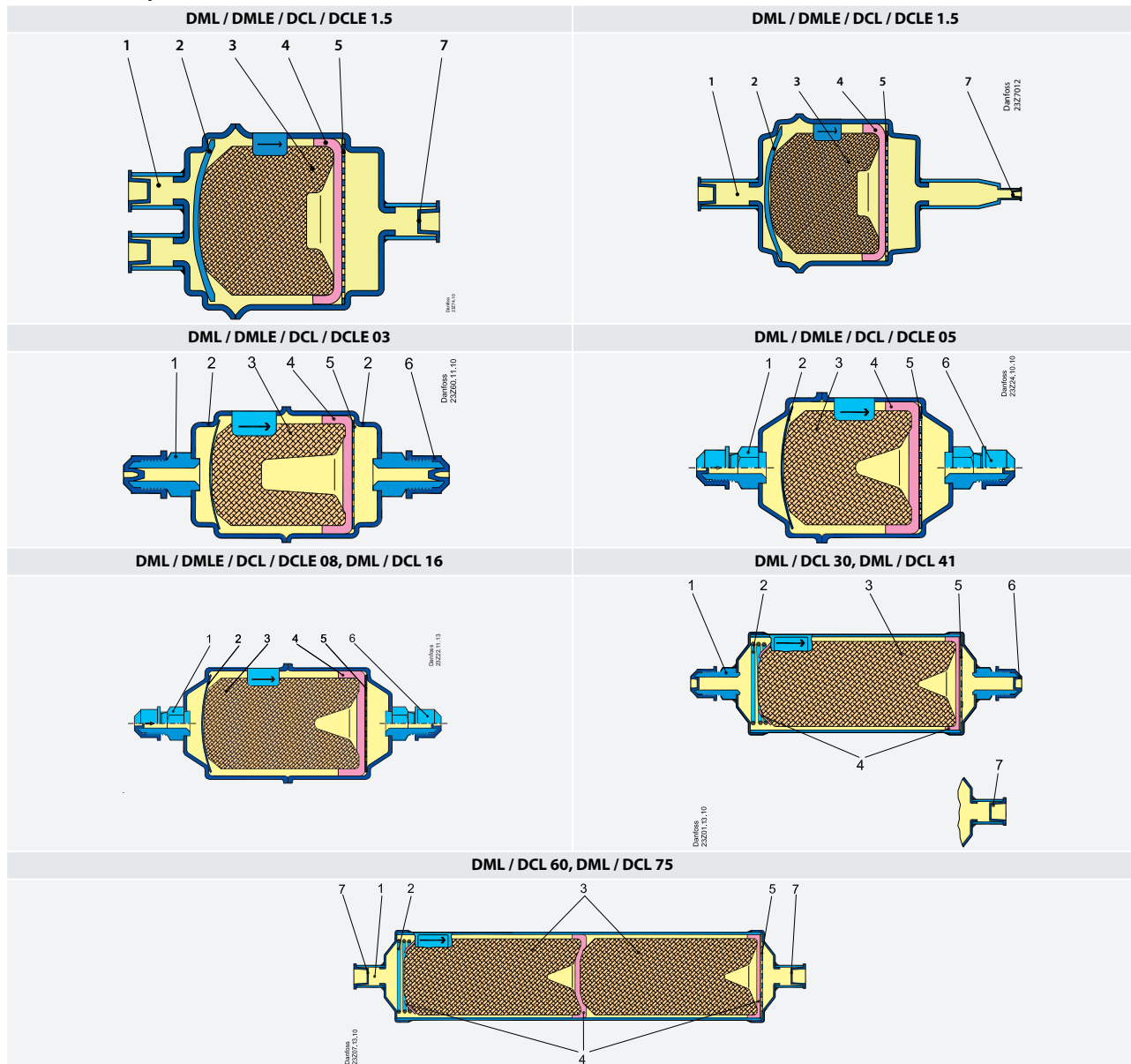
Підбір фільтра-осушувача виходячи з розрахунку потужності

Вибір осушувача базується на основі потужностей і холодоагентів, будь ласка зверніться до Coolselector®2. Номінальна та розширена потужності розраховуються за допомогою розрахункового механізму Coolselector®2 відповідно до стандартів ARI з рівняннями ASEREP на основі лабораторних вимірювань вибраних клапанів.

Завантажуйте Coolselector®2 безкоштовно за посиланням coolselector.danfoss.com.

Креслення

Таблиця 10: Креслення



1	Вхідний отвір	5	Перфорована пластина
2	Пружина	6	Заглушка, з'єднання під розвальцьовку
3	Суцільна серцевина	7	Заглушка, з'єднання під пайку
4	Поліестеровий мат		

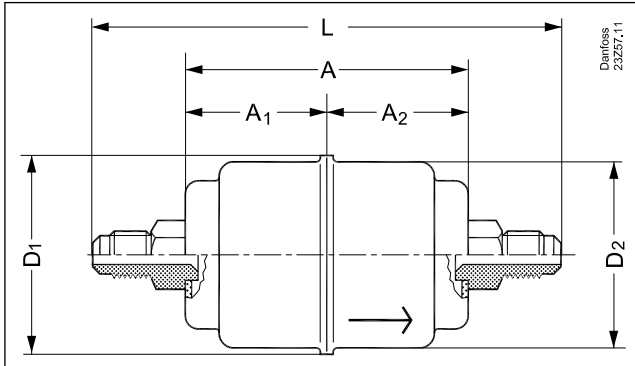
Відносно великий діаметр герметичного фільтра-осушувача означає, що швидкість потоку рідини є достатньо низькою, а перепад тиску мінімальним.

Утворення порошку виключається, оскільки тверді зерна серцевини склеєні і не можуть рухатися одне відносно одного.

Розміри та вага

З'єднання під розвальцьовку

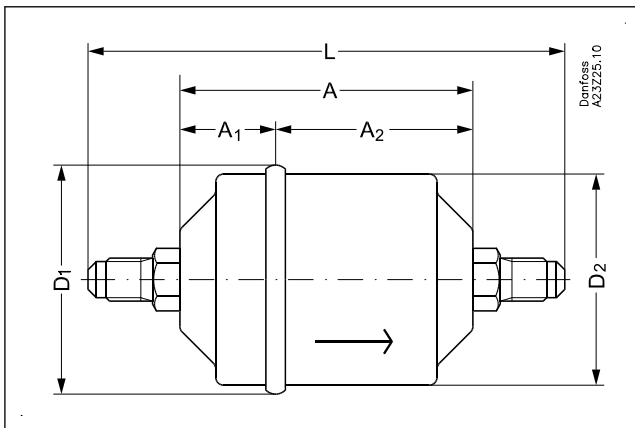
Малюнок 2: DML / DMLE / DCL / DCLE 032



Таблиця 11: DML / DMLE / DCL / DCLE 032

Тип	A	A1	A2	L	D1	D2	Вага нетто
	[мм]	[мм]	[мм]	[мм]	[мм]	[мм]	[кг]
DML / DMLE / DCL / DCLE 032	66	33	33	110	46	43	0.17
DML / DMLE / DCL / DCLE 033	66	33	33	123	46	43	0.19

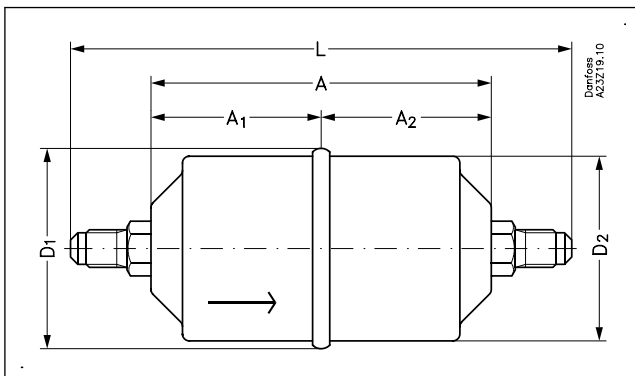
Малюнок 3: DML / DMLE / DCL / DCLE 053



Таблиця 12: DML / DMLE / DCL / DCLE 053

Тип	A	A1	A2	L	D1	D2	Вага нетто
	[мм]	[мм]	[мм]	[мм]	[мм]	[мм]	[кг]
DML / DMLE / DCL / DCLE 052	75	24.5	50.5	119	58	54	0.24
DML / DMLE / DCL / DCLE 053	75	24.5	50.5	132	58	54	0.27

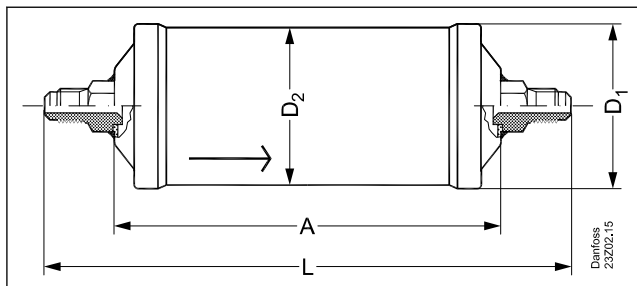
Малюнок 4: DML / DCL 083



Таблиця 13: DML / DCL 083

Тип	A	A1	A2	L	D1	D2	Вага нетто
	[мм]	[мм]	[мм]	[мм]	[мм]	[мм]	[кг]
DCL / DML 082	101	50.5	50.5	145	58	54	0.31
DCL / DML 083	101	50.5	50.5	158	58	54	0.35
DCL / DML 084	101	50.5	50.5	166	58	54	0.37
DCL / DML 085	101	50.5	50.5	175	58	54	0.4
DCL / DML 162	110	55	55	154	80	76	0.65
DCL / DML 163	110	55	55	167	80	76	0.67
DCL / DML 164	110	55	55	175	80	76	0.74
DCL / DML 165	110	55	55	184	80	76	0.74
DCL / DML 166	110	55	55	182	80	76	0.84

Малюнок 5: DML / DCL 303

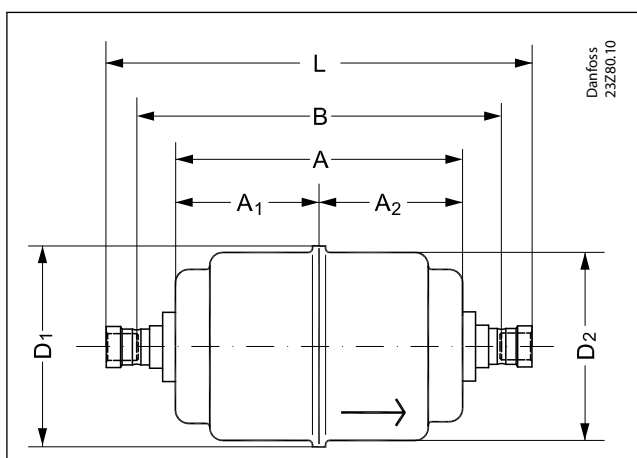


Таблиця 14: DML / DCL 303

Тип	A	L	D1	D2	Вага нетто
	[мм]	[мм]	[мм]	[мм]	[кг]
DCL / DML 303	186	243	80	76	1.28
DCL / DML 304	186	251	80	76	1.32
DCL / DML 305	186	260	80	76	1.35
DCL / DML 306	186	258	80	76	1.45
DML 385	151	225	93	89	1.59
DCL / DML 413	187	244	93	89	1.79
DCL / DML 414	187	252	93	89	1.82
DCL / DML 415	187	261	93	89	1.87

З'єднання під пайку (сталеві з'єднувачі з мідним покриттям)

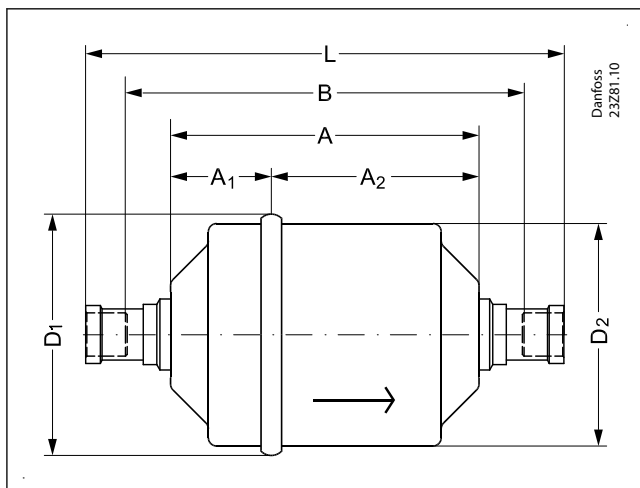
Малюнок 6: DML / DCL 033s



Таблиця 15: DML /DCL 033s

Тип	A	A1	A2	B	L	D1	D2	Вага нетто
	[мм]	[мм]	[мм]	[мм]	[мм]	[мм]	[мм]	[кг]
DML / DMLE / DCL / DCLE 032s	66	33	33	84	98	46	43	0.17
DCL / DML 032.5s	66	33	33	85	101	46	43	0.16
DCL / DML 033s	66	33	33	86	104	46	43	0.16
DML / DMLE / DCL / DCLE 034s	66	33	33	84	108	46	43	0.16

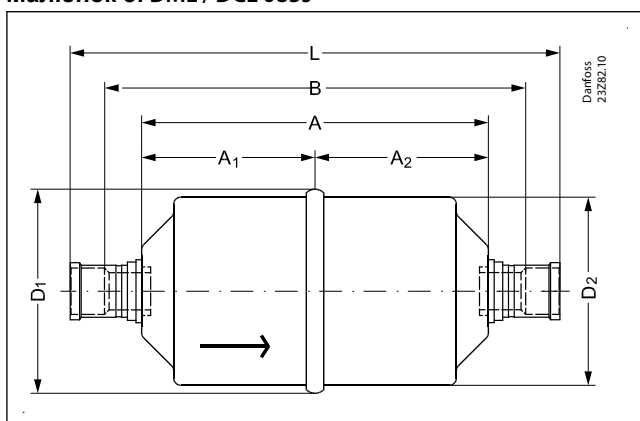
Малюнок 7: DML / DCL 053s



Таблиця 16: DML / DCL 053s

Тип	A	A1	A2	B	L	D1	D2	Вага нетто
	[мм]	[мм]	[мм]	[мм]	[мм]	[мм]	[мм]	[кг]
DML / DMLE / DCL / DCLE 052s	75	24.5	50.5	93	107	58	54	0.24
DCL / DML 052.5s	75	24.5	50.5	94	110	58	54	0.24
DCL / DML 053s	75	24.5	50.5	95	113	58	54	0.23
DML / DMLE / DCL / DCLE 054s	75	24.5	50.5	97	117	58	54	0.24
DML / DMLE / DCL / DCLE 055s	75	24.5	50.5	101	125	58	54	0.26

Малюнок 8: DML / DCL 085s



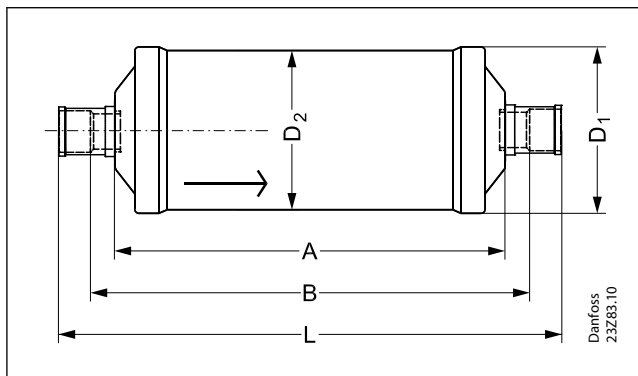
Таблиця 17: DML / DCL 085s

Тип	A	A1	A2	B	L	D1	D2	Вага нетто
	[мм]	[мм]	[мм]	[мм]	[мм]	[мм]	[мм]	[кг]
DCL / DML 082s	101	50.5	50.5	119	133	58	54	0.3
DCL / DML 082.5s	101	50.5	50.5	120	136	58	54	0.3
DCL / DML 083s	101	50.5	50.5	121	139	58	54	0.3
DCL / DML 084s	101	50.5	50.5	123	143	58	54	0.31
DCL / DML 085s	101	50.5	50.5	127	151	58	54	0.32
DCL / DML 162s	110	55	55	128	142	80	76	0.64
DCL / DML 162.5s	110	55	55	129	145	80	76	0.64

Герметичний фільтр-осушувач Тип DML/DMLE а також DCL/DCLE

Тип	A	A1	A2	B	L	D1	D2	Вага нетто
	[мм]	[мм]	[мм]	[мм]	[мм]	[мм]	[мм]	[кг]
DCL / DML 163s	110	55	55	130	148	80	76	0.65
DCL / DML 164s	110	55	55	132	152	80	76	0.65
DCL / DML 165s	110	55	55	136	160	80	76	0.66
DCL / DML 166s	110	55	55	136	164	80	76	0.69
DCL / DML 167s	110	55	55	136	170	80	76	0.7

Малюнок 9: DML / DCL 305s

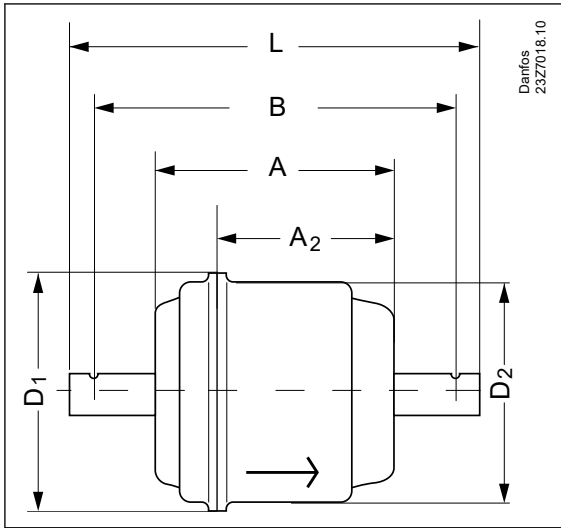


Таблиця 18: DML / DCL 305s

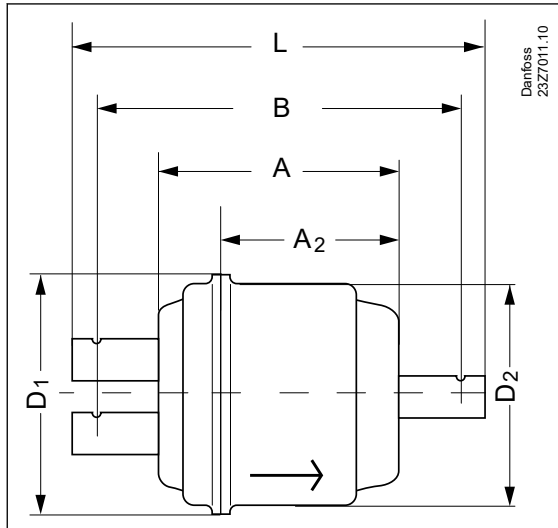
Тип	A	B	L	D1	D2	Вага нетто
	[мм]	[мм]	[мм]	[мм]	[мм]	[кг]
DCL / DML 303s	186	206	224	80	76	1.28
DCL / DML 304s	186	208	228	80	76	1.26
DCL / DML 305s	186	212	236	80	76	1.27
DCL / DML 306s	186	212	240	80	76	1.3
DCL / DML 307s	186	212	246	80	76	1.32
DCL / DML 309s	186	196	250	80	76	1.37
DCL / DML 414s	187	209	229	93	89	1.84
DCL / DML 415s	187	213	237	93	89	1.85
DCL / DML 417s	187	213	247	93	89	1.88
DCL / DML 419s	187	197	251	93	89	1.9
DCL / DML 604s	337	359	379	80	76	2.98
DCL / DML 606s	337	363	391	80	76	2.21
DCL / DML 607s	337	363	397	80	76	2.21
DCL / DML 609s	337	347	401	80	76	2.32
DCL / DML 757s	338	364	398	93	89	3.1
DCL / DML 759s	338	348	402	93	89	3.1

З'єднання під пайку

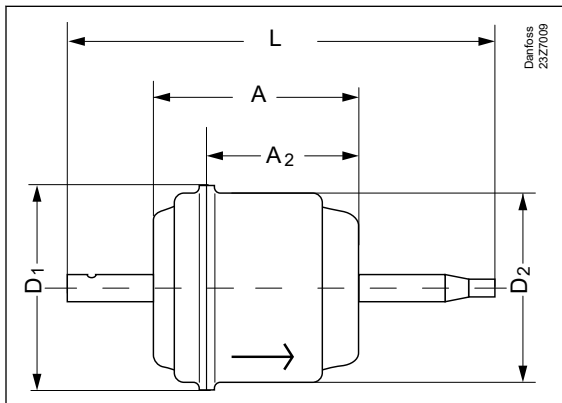
Малюнок 10: DML/DMLE 1.52s



Малюнок 11: DCL 1.52x2/2s

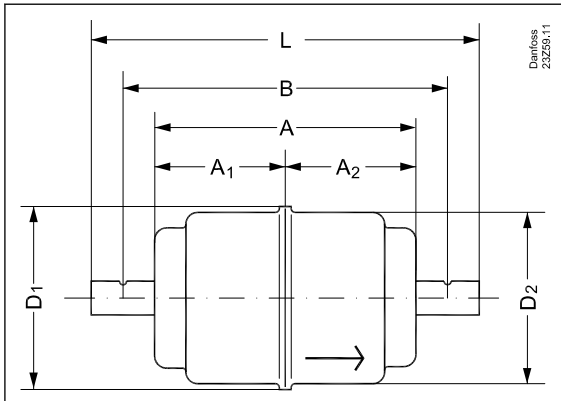


Малюнок 12: DCL 1.52XL/2.8mm s



Тип	A	A2	B	L	D1	D2	Вага нетто [фунт]
	[дюйм]	[дюйм]	[дюйм]	[дюйм]	[дюйм]	[дюйм]	
DML/DMLE 1.52s	1.77	1.3	2.48	3	1.81	1.69	0.26
DML 1.52x2/2s	1.77	1.3	2.48	3	1.81	1.69	0.26
DCL 1.52XL/2.8mm s	1.77	1.3	-	4.17	1.81	1.69	0.26

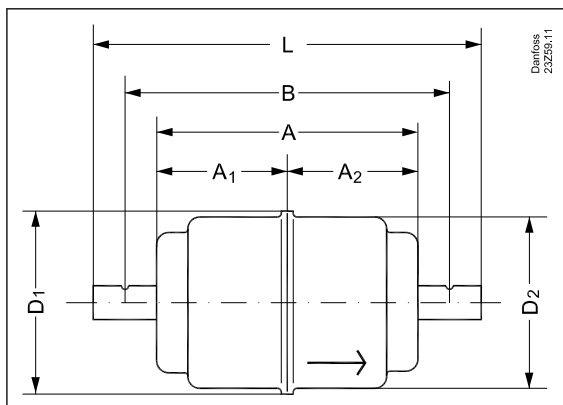
Малюнок 13: DML / DCL 033s



Таблиця 19: DML / DCL 033s

Тип	A	A1	A2	B	L	D1	D2	Вага нетто
	[дюйм]	[дюйм]	[дюйм]	[дюйм]	[дюйм]	[дюйм]	[дюйм]	[фунт]
DCL/DML 032s	2.6	1.3	1.3	3.23	3.86	1.81	1.69	0.33
DCL/DML 032.5s	2.6	1.3	1.3	3.31	4.02	1.81	1.69	0.33
DCL/DML 033s	2.6	1.3	1.3	3.35	4.09	1.81	1.69	0.33
DCL/DML 034s	2.6	1.3	1.3	3.43	4.25	1.81	1.69	0.33

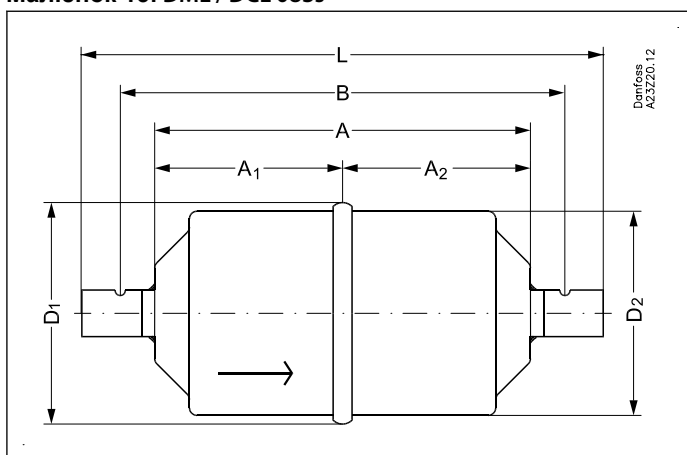
Малюнок 14: DML / DCL 053s



Таблиця 20: DML / DCL 053s

Тип	A	A1	A2	B	L	D1	D2	Вага нетто
	[дюйм]	[дюйм]	[дюйм]	[дюйм]	[дюйм]	[дюйм]	[дюйм]	[фунт]
DCL/DML 052s	2.95	0.96	1.99	3.58	4.21	2.28	2.13	0.52
DCL/DML 052.5s	2.95	0.96	1.99	3.66	4.37	2.28	2.13	0.52
DCL/DML 053s	2.95	0.96	1.99	3.7	4.45	2.28	2.13	0.52
DML 054s	2.95	0.96	1.99	3.78	4.61	2.28	2.13	0.52
DML 055s	2.95	0.96	1.99	3.9	4.84	2.28	2.13	0.53

Малюнок 15: DML / DCL 083s



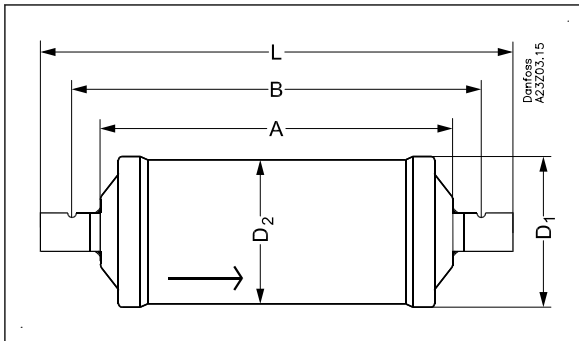
Таблиця 21: DML / DCL 083s

Тип	A	A1	A2	B	L	D1	D2	Вага нетто
	[дюйм]	[дюйм]	[дюйм]	[дюйм]	[дюйм]	[дюйм]	[дюйм]	[фунт]
DCL/DML 082s	3.98	1.99	1.99	4.61	5.24	2.28	2.13	0.74
DCL/DML 082.5s	3.98	1.99	1.99	4.69	5.39	2.28	2.13	0.67
DCL/DML 083s	3.98	1.99	1.99	4.72	5.47	2.28	2.13	0.67
DCL/DML 084s	3.98	1.99	1.99	4.8	5.63	2.28	2.13	0.67
DML 085s	3.98	1.99	1.99	4.92	5.87	2.28	2.13	0.77
DCL/DML 162s	4.33	2.17	2.17	4.96	5.59	3.15	2.99	1.36
DCL/DML 162.5s	4.33	2.17	2.17	5.04	5.75	3.15	2.99	1.39
DCL/DML 163s	4.33	2.17	2.17	5.08	5.83	3.15	2.99	1.39
DCL/DML 164s	4.33	2.17	2.17	5.16	5.98	3.15	2.99	1.43

Герметичний фільтр-осушувач Тип DML/DMLE а також DCL/DCLE

Тип	A	A1	A2	B	L	D1	D2	Вага нетто
	[дюйм]	[дюйм]	[дюйм]	[дюйм]	[дюйм]	[дюйм]	[дюйм]	[фунт]
DCL/DML 165s	4.33	2.17	2.17	5.28	6.22	3.15	2.99	1.45
DCL/DML 166s	4.33	2.17	2.17	5.51	6.69	3.15	2.99	1.47
DCL/DML 167s	4.33	2.17	2.17	5.35	6.77	3.15	2.99	1.49

Малюнок 16: DML / DCL 304s



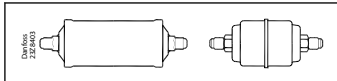
Таблиця 22: DML / DCL 304s

Тип	A	B	L	D1	D2	Вага нетто
	[дюйм]	[дюйм]	[дюйм]	[дюйм]	[дюйм]	[фунт]
DCL/DML 303s	7.32	8.07	8.82	3.15	2.99	2.74
DCL/DML 304s	7.32	8.15	8.98	3.15	2.99	2.74
DCL/DML 305s	7.32	8.27	9.21	3.15	2.99	2.74
DCL/DML 306s	7.32	8.5	9.69	3.15	2.99	2.74
DCL/DML 307s	7.32	8.35	9.76	3.15	2.99	2.74
DCL/DML 309s	7.32	8.15	9.8	3.15	2.99	3.16
DCL/DML 414s	7.36	8.19	9.02	3.66	3.5	3.83
DCL/DML 415s	7.36	8.31	9.25	3.66	3.5	3.83
DCL/DML 417s	7.36	8.39	9.8	3.66	3.5	3.84
DCL/DML 419s	7.36	8.19	9.84	3.66	3.5	3.84
DCL/DML 604s	13.27	14.09	14.92	3.15	2.99	6.4
DCL/DML 607s	13.27	14.29	14.71	3.15	2.99	6.45
DCL/DML 609s	13.27	14.09	14.75	3.15	2.99	6.49
DCL/DML 757s	13.31	14.33	15.75	3.66	3.5	9.03
DCL/DML 759s	13.31	14.13	15.79	3.66	3.5	9.07

Замовлення

Тип DCL під розвальцьовку

Малюнок 17: DCL під розвальцьовку



Таблиця 23: DCL під розвальцьовку

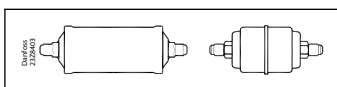
Тип	Розмір приєднання		Мультиупаковка		Промислова упаковка тільки для OEM	
	[дюйм]	[мм]	Код	Кількість	Код	Кількість
DCL 032	1/4	6	023Z5000 ⁽¹⁾⁽²⁾	32	–	–
DCL 032	1/4	6	023Z5075 ⁽²⁾	32	–	–
DCL 033	3/8	10	023Z5001 ⁽¹⁾⁽²⁾	32	–	–
DCL 033	3/8	10	023Z5089 ⁽²⁾	32	–	–
DCL 052	1/4	6	023Z5002 ⁽²⁾	24	023Z8002 ⁽²⁾	16
DCL 053	3/8	10	023Z5003 ⁽²⁾	24	023Z8003 ⁽²⁾	16
DCL 082	1/4	6	023Z5004 ⁽²⁾	24	023Z8004 ⁽²⁾	16
DCL 083	3/8	10	023Z5005 ⁽²⁾	24	023Z8005 ⁽²⁾	16
DCL 084	1/2	12	023Z5006 ⁽²⁾	24	–	–
DCL 162	1/4	6	023Z5007 ⁽²⁾	12	023Z8007 ⁽²⁾	12
DCL 163	3/8	10	023Z5008 ⁽²⁾	12	023Z8008 ⁽²⁾	12
DCL 164	1/2	12	023Z5009 ⁽²⁾	12	023Z8009 ⁽²⁾	12
DCL 165	5/8	16	023Z5010 ⁽²⁾	12	023Z8010 ⁽²⁾	12
DCL 166	3/4	19	023Z5011 ⁽²⁾	12	–	–
DCL 303	3/8	10	023Z0012	8	–	–
DCL 304	1/2	12	023Z0013	8	023Z3013	8
DCL 305	5/8	16	023Z0014	8	023Z3014	8
DCL 306	3/4	19	023Z0156	8	–	–
DCL 414	1/2	12	023Z0102	8	–	–
DCL 415	5/8	16	023Z0103	8	–	–

⁽¹⁾ Дротова сітка на виході фільтра-осушувача

⁽²⁾ Також доступний під кодом 023ZXXXX91

Тип DML під розвальцьовку

Малюнок 18: DML під розвальцьовку



Таблиця 24: DML під розвальцьовку

Тип	Розмір приєднання		Мультиупаковка		Промислова упаковка тільки для OEM	
	[дюйм]	[мм]	Код	Кількість	Код	Кількість
DML 032	1/4	6	023Z5035 ⁽¹⁾⁽²⁾	32	023Z8035 ⁽¹⁾⁽²⁾	28
DML 033	3/8	10	023Z5036 ⁽¹⁾⁽²⁾	32	023Z8036 ⁽¹⁾	28
DML 033	3/8	10	023Z5090 ⁽²⁾	32	–	–
DML 052	1/4	6	023Z5037 ⁽²⁾	24	023Z8037 ⁽²⁾	16
DML 053	3/8	10	023Z5038 ⁽²⁾	24	023Z8038 ⁽²⁾	16
DML 082	1/4	6	023Z5039 ⁽²⁾	24	023Z8039 ⁽²⁾	16
DML 083	3/8	10	023Z5040 ⁽²⁾	24	023Z8040 ⁽²⁾	16
DML 084	1/2	12	023Z5041 ⁽²⁾	24	023Z8041 ⁽²⁾	16
DML 085	5/8	16	023Z5073 ⁽²⁾	24	–	–
DML 162	1/4	6	023Z5042 ⁽²⁾	12	023Z8042 ⁽²⁾	12
DML 163	3/8	10	023Z5043 ⁽²⁾	12	023Z8043 ⁽²⁾	12
DML 164	1/2	12	023Z5044 ⁽²⁾	12	023Z8044 ⁽²⁾	12
DML 165	5/8	16	023Z5045 ⁽²⁾	12	023Z8045 ⁽²⁾	12
DML 166	3/4	19	023Z5046 ⁽²⁾	12	–	–

Герметичний фільтр-осушувач Тип DML/DMLE а також DCL/DCLE

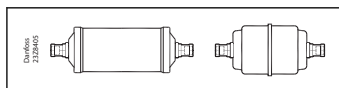
Тип	Розмір приєднання		Мультиупаковка		Промислова упаковка тільки для OEM	
	[дюйм]	[мм]	Код	Кількість	Код	Кількість
DML 303	3/8	10	023Z0049	8	023Z3049	8
DML 304	1/2	12	023Z0050	8	023Z3050	8
DML 305	5/8	16	023Z0051	8	023Z3051	8
DML 306	3/4	19	023Z0193	8	023Z3193	8
DML 385	5/8	16	023Z0189	8	-	-
DML 413	3/8	10	023Z0108	8	-	-
DML 414	1/2	12	023Z0109	8	-	-
DML 415	5/8	16	023Z0110	8	023Z3110	6
DML 416	3/4	19	023Z0195	8	023Z0210	6

⁽¹⁾ Дротова сітка на виході фільтра-осушувача

⁽²⁾ Також доступний під кодом 023ZXXXXX91

Тип DCL Пайка (сталеві роз'єми з мідним покриттям)

Малюнок 19: DCL Пайка



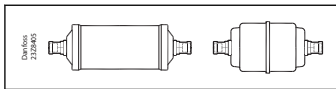
Таблиця 25: DCL Пайка

Тип	Розмір приєднання [дюйм]	Мультиупаковка		Промислова упаковка тільки для OEM		Розмір приєднання [мм]	Мультиупаковка		Промислова упаковка тільки для OEM	
		Код	Кількість	Код	Кількість		Код	Кількість	Код	Кількість
DCL 032s	1/4	023Z4501 ⁽¹⁾	32	023Z4801 ⁽¹⁾	28	6	023Z4500 ⁽¹⁾	32	023Z4800 ⁽¹⁾	28
DCL 032.5s	5/16	023Z4502 ⁽¹⁾	32	023Z4803 ⁽¹⁾	28	8	-	-	-	-
DCL 033s	3/8	023Z4504 ⁽¹⁾	32	-	-	10	023Z4503 ⁽¹⁾	32	-	-
DCL 052s	1/4	023Z4506 ⁽¹⁾	24	023Z4805 2)	16	6	023Z4505 ⁽¹⁾	24	023Z4804 ⁽¹⁾	16
DCL 052s	5/16	023Z4507 ⁽¹⁾	24	-	-	10	-	-	-	-
DCL 053s	3/8	023Z4509 ⁽¹⁾	24	023Z4807 ⁽¹⁾	16	10	023Z4508 ⁽¹⁾	24	-	-
DCL 082s	1/4	023Z4511 ⁽¹⁾	24	-	-	6	023Z4510 ⁽¹⁾	24	-	-
DCL 082s	5/16	023Z4512 ⁽¹⁾	28	-	-	6	-	-	-	-
DCL 083s	3/8	023Z4514 ⁽¹⁾	24	023Z4811 ⁽¹⁾	16	10	023Z4513 ⁽¹⁾	24	023Z4809 ⁽¹⁾	16
DCL 084s	1/2	023Z4516 ⁽¹⁾	24	023Z4813 ⁽¹⁾	16	12	023Z4515 ⁽¹⁾	24	-	-
DCL 162s	1/4	023Z4518 ⁽¹⁾	12	-	-	6	023Z4517 ⁽¹⁾	12	-	-
DCL 163s	3/8	023Z4521 ⁽¹⁾	12	-	-	10	023Z4519 ⁽¹⁾	12	023Z4814	12
DCL 164s	1/2	023Z4523 ⁽¹⁾	12	023Z4815 ⁽¹⁾	12	12	023Z4522 ⁽¹⁾	12	-	-
DCL 165s	5/8	023Z4524 ⁽¹⁾	12	023Z4816 ⁽¹⁾	12	12	-	-	-	-
DCL 166s	3/4	023Z4525 ⁽¹⁾	12	-	-	-	-	-	-	-
DCL 167s	7/8	023Z4526 ⁽¹⁾	12	-	-	-	-	-	-	-
DCL 303s	3/8	023Z4528	8	023Z4817	8	10	023Z4527	8	-	-
DCL 304s	1/2	023Z4530	8	-	-	12	023Z4529	8	-	-
DCL 305s	5/8	023Z4531	8	023Z4819	8	16	-	8	-	-
DCL 306s	3/4	023Z4533	8	-	-	18	023Z4532	8	-	-
DCL 307s	7/8	023Z4534	8	023Z4820	8	22	-	8	-	-
DCL 309s	1 1/8	023Z4536	8	-	-	28	023Z4535	8	-	-
DCL 414s	1/2	023Z4538	8	-	-	12	-	8	-	-
DCL 415s	5/8	023Z4539	8	-	-	16	-	8	-	-
DCL 417s	7/8	023Z4540	8	-	-	22	-	8	-	-
DCL 419s	1 1/8	023Z4542	8	-	-	28	023Z4541	8	-	-
DCL 604s	1/2	023Z4544	12	-	-	22	-	-	-	-
DCL 607s	7/8	023Z4545	6	-	-	22	-	-	-	-
DCL 609s	1 1/8	-	12	-	-	28	023Z4546	6	-	-
DCL 757s	7/8	023Z4548	12	-	-	22	-	-	-	-
DCL 759s	1 1/8	023Z4550	12	-	-	28	023Z4549	12	-	-

⁽¹⁾Також доступний під кодом 023ZXXXXX91

Тип DML Пайка (сталеві роз'єми з мідним покриттям)

Малюнок 20: DML Пайка

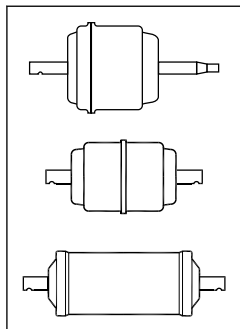


Таблиця 26: DML Пайка

Тип	Розмір приєднань	Мультиупаковка		Промислова упаковка тільки для OEM		Розмір приєднань [мм]	Мультиупаковка		Промислова упаковка тільки для OEM	
	[дюйм]	Код	Кількість	Код	Кількість		Код	Кількість	Код	Кількість
DML 032s	1/4	023Z4552 ⁽¹⁾	32	023Z4822 ⁽¹⁾	28	6	023Z4551 ⁽¹⁾	32	023Z4821 ⁽¹⁾	28
DML 032.5s	5/16	023Z4553 ⁽¹⁾	32	023Z4823 ⁽¹⁾	28	8	-	-	-	-
DML 033s	3/8	023Z4555 ⁽¹⁾	32	023Z4825 ⁽¹⁾	28	10	023Z4554 ⁽¹⁾	32	023Z4824 ⁽¹⁾	28
DML 034s	1/2	023Z4556 ⁽¹⁾	32	-	-	12	023Z4557	32	-	-
DML 052s	1/4	023Z4559 ⁽¹⁾	24	023Z4849 ⁽¹⁾	16	6	023Z4558 ⁽¹⁾	24	023Z4826 ⁽¹⁾	16
DML 052.5s	5/16	023Z4560 ⁽¹⁾	24	-	-	6	-	-	-	-
DML 053s	3/8	023Z4562 ⁽¹⁾	24	023Z4828 ⁽¹⁾	16	10	023Z4561	28	023Z4827 ⁽¹⁾	16
DML 054s	1/2	023Z4564 ⁽¹⁾	24	-	-	12	023Z4563 ⁽¹⁾	12	023Z4845 ⁽¹⁾	16
DML 055s	5/8	023Z4565 ⁽¹⁾	24	023Z4838 ⁽¹⁾	16	16	-	-	-	-
DML 082s	1/4	023Z4567 ⁽¹⁾	24	023Z4847 ⁽¹⁾	16	6	023Z4566 ⁽¹⁾	24	023Z4866 ⁽¹⁾	16
DML 083s	3/8	023Z4570 ⁽¹⁾	24	023Z4835 ⁽¹⁾	16	10	023Z4569	24	023Z4839 ⁽¹⁾	16
DML 084s	1/2	023Z4572 ⁽¹⁾	24	023Z4829 ⁽¹⁾	16	12	023Z4571 ⁽¹⁾	24	023Z4840 ⁽¹⁾	16
DML 085s	5/8	023Z4573 ⁽¹⁾	24	-	-	16	-	-	-	-
DML 162s	1/4	023Z4575 ⁽¹⁾	12	-	-	6	023Z4574 ⁽¹⁾	12	-	-
DML 163s	3/8	023Z4578 ⁽¹⁾	12	023Z4836 ⁽¹⁾	12	10	023Z4577 ⁽¹⁾	12	023Z4842 ⁽¹⁾	12
DML 164s	1/2	023Z4580 ⁽¹⁾	12	023Z4830 ⁽¹⁾	12	12	023Z4579 ⁽¹⁾	12	023Z4843 ⁽¹⁾	12
DML 165s	5/8	023Z4581 ⁽¹⁾	12	023Z4831 ⁽¹⁾	12	16	-	-	-	-
DML 166s	3/4	023Z4582 ⁽¹⁾	12	023Z4832 ⁽¹⁾	12	19	-	-	-	-
DML 167s	7/8	023Z4583 ⁽¹⁾	12	-	-	22	-	-	-	-
DML 303s	3/8	023Z4585	8	-	-	10	023Z4584	8	-	-
DML 304s	1/2	023Z4587	8	023Z4837	8	12	023Z4586	8	023Z4844	8
DML 305s	5/8	0023Z4588	8	023Z4833	8	16	-	-	-	-
DML 306s	3/4	023Z4589	8	023Z4848	8	19	-	-	-	-
DML 307s	7/8	023Z4590	8	023Z4834	8	22	-	-	-	-
DML 309s	1 1/8	023Z4592	8	-	-	28	023Z4591	8	-	-
DML 414s	1/2	023Z4594	8	-	-	12	023Z4593	8	-	-
DML 415s	5/8	023Z4595	8	-	-	16	-	-	-	-
DML 417s	7/8	023Z4596	8	023Z4896	6	22	-	-	-	-
DML 419s	1 1/8	023Z4598	8	023Z4898	6	28	023Z4597	8	-	-
DML 604s	1/2	023Z4600	12	-	-	12	023Z4599	12	-	-
DML 605s	1/2	-	-	-	-	18	023Z4601	6	-	-
DML 607s	7/8	023Z4602	6	023Z4902	-	22	-	-	-	-
DML 609s	1 1/8	023Z4604	12	-	-	28	023Z4603	12	-	-
DML 757s	7/8	023Z4605	12	023Z4905	4	22	-	-	-	-
DML 759s	1 1/8	023Z4607	12	023Z4907	4	28	023Z4606	12	-	-

⁽¹⁾Також доступний під кодом 023ZXXXX91

Тип DCL Пайка (чиста мідь)



Таблиця 27: Тип DCL Пайка (мідь)

Тип	Розмір приєднань	Мультиупаковка		Промислова упаковка тільки для OEM		Розмір приєднань	Мультиупаковка	
	[дюйм]	Код	Кількість	Код	Кількість	[мм]	Код	Кількість
DCL 1.52XL/2.8mm s	1/4	-	-	023Z8252	36	-	-	-
DML 1.52X2/2.8mm	1/4	-	-	023Z8257	36	-	-	-
DCL 032s	1/4	023Z5013 ⁽¹⁾	32	023Z8013 1)	28	3	-	-
DCL 032.5s	5/16	023Z5014	32	-	-	8	-	-
DCL 033s	3/8	023Z5015	32	-	-	10	023Z5016	32
DCL 052s	1/4	023Z5018	24	-	-	6	-	-
DCL 053s	3/8	023Z5019	24	023Z8011	16	10	023Z5020	24
DCL 082s	1/4	023Z5022	24	-	-	6	-	-
DCL 083s	3/8	023Z5023	24	023Z8023	16	10	023Z5024	24
DCL 084s	1/2	023Z5026	24	023Z8026	16	-	-	-
DCL 162s	1/4	023Z5028	12	-	-	-	-	-
DCL 163s	3/8	023Z5029	12	-	-	10	023Z5030	12
DCL 164s	1/2	023Z5032	12	023Z8032	12	12	023Z5031	12
DCL 165s	5/8	023Z5033	12	-	-	12	-	-
DCL 166s	3/4	023Z5070	12	-	-	-	-	-
DCL 167s	7/8	023Z5034	12	-	-	-	-	-
DCL 303s	3/8	023Z0030	8	-	-	10	-	-
DCL 304s	1/2	023Z0031	8	-	-	12	-	-
DCL 305s	5/8	023Z0032	8	023Z3032	8	16	-	-
DCL 306s	3/4	023Z0033	8	-	-	-	-	-
DCL 307s	7/8	023Z0034	8	-	-	22	-	-
DCL 309s	1 1/8	023Z0035	8	-	-	28	-	-
DCL 414s	1/2	023Z0104	8	-	-	12	-	-
DCL 415s	5/8	023Z0105	8	-	-	16	-	-
DCL 417s	7/8	023Z0106	8	-	-	22	-	-
DCL 419s	1 1/8	023Z0107	8	-	-	28	-	-
DCL 607s	7/8	023Z0036	12	-	-	22	-	-
DCL 609s	1 1/8	023Z0037	12	-	-	28	-	-
DCL 757s	7/8	023Z0115	12	-	-	22	-	-
DCL 759s	1 1/8	023Z0116	12	-	-	28	-	-

⁽¹⁾ Дротова сітка на виході фільтра-осушувача

Тип DML Пайка (мідь)

Таблиця 28: Тип DML Пайка (мідь)

Type	Conn.	Multi pack		Industrial pack for OEM only		Conn.	Multi pack		Industrial pack for OEM only	
	[in.]	Code no.	Qty.	Code no.	Qty.	[mm]	Code no.	Qty.	Code no.	Qty.
DML 1.52s	1/4	-	-	023Z8253	36	-	-	-	-	-
DML 1.52x2/2s	1/4	-	-	023Z8250	36	-	-	-	-	-
DML 032s	1/4	023Z5048 1)	32	023Z8048 1)	28	6	-	-	023Z8047	28
DML 032.5s	5/16	023Z5049	32	-	-	8	-	-	-	-

Герметичний фільтр-осушувач Тип DML/DMLE а також DCL/DCLE

Тип	Розмір приєднань	Мультиупаковка		Промислова упаковка тільки для OEM		Розмір приєднань	Мультиупаковка		Промислова упаковка тільки для OEM	
	[дюйм]	Код	Кількість	Код	Кількість	[мм]	Код	Кількість	Код	Кількість
DML 033s	3/8	023Z5050	32	-	-	10	023Z5051	32	-	-
DML 034s	3/8	023Z5121	32	-	-	12	-	-	-	-
DML 052s	1/4	023Z5053	24	-	-	6	-	-	-	-
DML 053s	3/8	023Z5054	24	023Z8054	16	10	023Z5055	24	023Z8055	16
DML 054s	1/2	023Z5101	24	-	-	-	-	-	-	-
DML 082s	1/4	023Z5057	24	-	-	6	-	-	-	-
DML 082.5s	5/16	023Z5117	24	-	-	8	-	-	-	-
DML 083s	3/8	023Z5058	24	-	-	10	023Z5059	24	-	-
DML 084s	1/2	023Z5061	24	-	-	12	023Z5060	24	-	-
DML 085s	5/8	023Z5072	24	-	-	16	-	-	-	-
DML 162s	1/4	023Z5063	12	-	-	6	-	-	-	-
DML 163s	3/8	023Z5064	12	-	-	10	023Z5065	12	-	-
DML 164s	1/2	023Z5067	12	023Z8067	12	12	023Z5066	12	-	-
DML 165s	5/8	023Z5068	12	023Z8068	12	16	-	-	-	-
DML 166s	3/4	023Z5071	12	-	-	19	-	-	-	-
DML 167s	8-Jul	023Z5069	12	-	-	22	-	-	-	-
DML 303s	3/8	023Z0067	8	-	-	10	-	-	-	-
DML 304s	1/2	023Z0068	8	-	-	12	-	-	-	-
DML 305s	5/8	023Z0069	8	-	-	16	-	-	-	-
DML 306s	3/4	023Z0070	8	-	-	19	-	-	-	-
DML 307s	7/8	023Z0071	8	-	-	22	-	-	-	-
DML 309s	1 1/8	023Z0072	8	-	-	28	-	-	-	-
DML 414s	1/2	023Z0111	8	-	-	12	-	-	-	-
DML 415s	5/8	023Z0112	8	-	-	16	-	-	-	-
DML 416s	3/4	-	-	-	-	19	-	-	-	-
DML 417s	7/8	023Z0113	8	-	-	22	-	-	-	-
DML 419s	1 1/8	023Z0114	8	023Z3114	6	28	-	-	-	-
DML 604s	1/2	-	-	-	-	12	-	-	-	-
DML 607s	7/8	023Z0073	12	-	-	22	-	-	-	-
DML 609s	1 1/8	023Z0074	12	-	-	28	-	-	-	-
DML 757s	7/8	023Z0117	12	-	-	22	-	-	-	-
DML 759s	1 1/8	023Z0118	12	-	-	28	-	-	-	-

Тип DMLE / DCLE Мідь / З мідним покриттям / Під розвальцьовку

Тип	Розмір приєднань	Мультиупаковка		Промислова упаковка тільки для OEM	
	[дюйм]	Код	Кількість	Код	Кількість
DMLE 032S	1/4	-	-	023Z8199	28
DMLE 053S	3/8	-	-	023Z8200	16
DMLE 1.52S	1/4	-	-	023Z8201	36
DMLE 052S	1/4	023Z8202	24	-	-
DMLE 083	3/8	023Z8203	12	-	-
DCLE 032S	1/4	023Z8317	12	-	-
DCLE 053S	3/8	023Z8318	24	-	-
DCLE 083	3/8	023Z8319	12	-	-

Сертифікати, декларації та погодження

Список містить усі сертифікати, декларації та схвалення для цього типу продукції. Індивідуальний кодівий номер може мати деякі або всі ці схвалення, а деякі місцеві схвалення можуть не відображатися в списку.

Деякі дозволи можуть змінюватися з часом. Ви можете перевірити найновіший статус на danfoss.com або зв'язатися з місцевим представником Danfoss, якщо у вас виникнуть запитання.

Таблиця 29: Сертифікати, декларації та погодження

Тип документу	Орган затвердження
Декларація виробника на PED/ROHS/ATEX	Danfoss
UL certificate	UL ⁽¹⁾
EAC document	EAC
Заява виробника для Китаю ROHS	Danfoss

⁽¹⁾ Схвалення UL наразі лише у формі DML / DCL

⚠ УВАГА:

Для холодоагентів A3 схвалені лише версії під пайку (покриті міддю/чиста мідь) зі з'єднувальними розмірами менше 25 мм.

Для A2L схвалені лише розміри з'єднань менше 25 мм.

Фільтри розміром понад 60 куб. дюймів не можна використовувати з холодоагентами A3.

Онлайн підтримка

Danfoss пропонує широкий спектр підтримки наших продуктів, включаючи цифрову інформацію про продукт, програмне забезпечення, мобільні додатки та рекомендації експертів. Докладніше - нижче.

Danfoss Product Store



Danfoss Product Store — це універсальний магазин для всього, що стосується продукції незалежно від того, де ви перебуваєте в світі або в якій галузі промисловості ви працюєте. Отримайте швидкий доступ до найважливіших даних, таких як характеристики продукту, кодові номери, технічна документація, сертифікати, аксесуари, тощо.

Почати перегляд можна за адресою: store.danfoss.com

»

Технічна документація



Знайдіть технічну документацію, необхідну для вашого проекту. Отримати прямий доступ до нашої офіційної колекції специфікацій, сертифікатів, декларацій, посібників, 3D-моделей, малюнків, прикладів, брошур та багато іншого.»

Знайти документацію за адресою: www.danfoss.com/en/service-and-support/documentation

Danfoss Learning



Danfoss Learning - це безкоштовна онлайн-платформа для навчання. Вона містить курси та спеціальні матеріали розроблені, для допомоги інженерам, монтажникам, технікам з обслуговування та проєктувальникам щоб краще зрозуміти продукти, програми, галузеві теми і тенденції, які допоможуть вам виконувати вашу роботу краще.

Створіть свій обліковий запис за адресою www.danfoss.com/en/service-and-support/learning

Місцева інформація та підтримка



Локальні веб-сайти Danfoss є основними джерелами допомоги щодо інформації про нашу компанію та продукти. Дізнайтеся про наявність, отримайте останні регіональні новини або зв'яжіться з найближчим експертом – все це доступно мовою вашої країни.

Знайдіть місцевий веб-сайт Danfoss: www.danfoss.com/en/choose-region

Coolselector®2 - знайдіть найкращі компоненти для вашої HVAC/R системи



Coolselector®2 допомагає інженерам, консультантам і дизайнерам пошук і замовлення найкращих компонентів для систем охолодження та кондиціонування повітря. Виконайте обчислення на основі ваших робочих умов, а потім виберіть найкраще налаштування для вашої системи.

Завантажуйте Coolselector®2 безкоштовно на coolselector.danfoss.com.