

Технічний опис

Соленоїдний клапан Тип EV251B

Компактний клапан із допоміжним підйомником загального призначення



EV251B з допоміжним підйомом найкраще підходить для таких застосувань, як закриті системи з умовами низького та коливаючого тиску або відкриті системи зі зниженням перепаду тиску до 0 бар.


EV251B клапани поставляються в комплекті з котушкою та роз'ємом.

Особливості та версії

- Для води, масла, стисненого повітря та інших подібних середовищ
- роз'єм на котушці
- Температура навколишнього середовища: до 80 °C
- Корпус котушки: IP65

1 Загальний огляд

Таблиця 1: Загальний огляд

Особливості	EV251B
	
Матеріал корпусу	Латунь
DN [мм]	10-22
З'єднання	G3/8" - G1"
Матеріал ущільнювача	NBR
Функція	NC
K_v [m ³ /h]	1.5-3.5
Діапазон перепаду тиску [bar]	0-10
Діапазон температур [°C]	-10-90

2 Функція

2.1 Функція NC

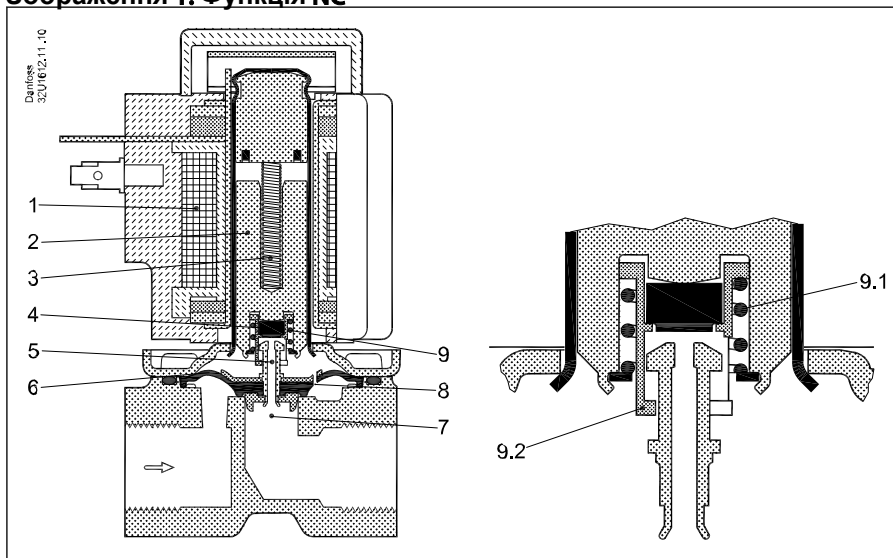
Живлення котушки відключено (клапан закрито)

Коли напруга живлення котушки (1) відключена, пластина клапана (4) притискається до отвору керування (5) пружиною (3). Тиск на діафрагмі (6) створюється через стабілізуючий отвір (8). Діафрагма закриває головний отвір (7), коли тиск над діафрагмою перевищує вхідний тиск нижче за рахунок більшого діаметра верхньої сторони і стиснення закриваючої пружини (3). Клапан буде закрито до тих пір, поки напруга на котушці буде відсутня.

Живлення котушки підключено (клапан відкрито)

Коли напруга подається на котушку, шток (2) і пластина клапана (4) піднімаються над пілотним отвором (5). Якщо на клапані є перепад тиску, тиск на діафрагмі (6), падає, тому що пілотний отвір більше, ніж вирівнюючий отвір. Це призводить до того, що діафрагма піднімається над головним отвором (7). Якщо на клапані немає перепаду тиску, шток (2) відтягує діафрагму (6) від основного отвору (7), за допомогою допоміжної пружини (9.1) і допоміжного з'єднувача (9.2). Клапан буде відкритим доти, доки на котушку подається напруга живлення.

Зображення 1: Функція NC

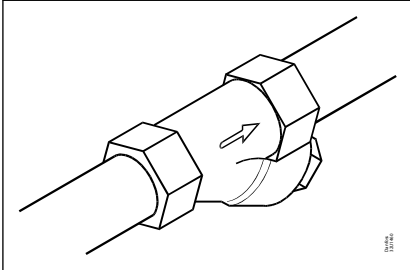


1	Котушка
2	Шток
3	Пружина закриття
4	Пластина клапана
5	Пілотний отвір
6	Діафрагма
7	Основний отвір
8	Стабілізуючий отвір
9	Допоміжний підіймач
9.1	Допоміжна пружина
9.2	Допоміжний з'єднувач

3 Застосування

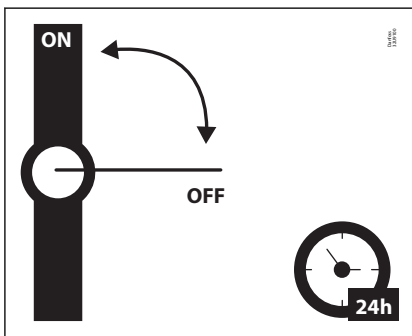
Рекомендується використовувати фільтр перед клапаном. Рекомендований фільтр 50 mesh (297 мікрон).

Зображення 3: Фільтр



У системах з водою перевіряйте клапани принаймні один раз на 24 години, тобто змінійте стан клапана. Робота з клапаном мінімізує ризик залипання клапана через накопичення карбонату кальцію, цинку або оксиду заліза.

Зображення 4: Тренування: Клапан відкрити/закрити



Для мінімізації утворення накипу та корозії рекомендується, щоб вода, що проходить через клапан, мала такі значення:

- Жорсткість 6-18 °dH, щоб уникнути утворення накипу (утворення крейди/вапняку).
- Провідність 50 – 800 мкСм/см, щоб уникнути вимивання цинку та корозії латуні.
- При температурі середовища вище 25°C, уникайте застою води всередині клапана, щоб уникнути вимивання цинку та корозії.

4 Специфікація продукту

4.1 Технічні дані

Таблиця 2: Технічні дані

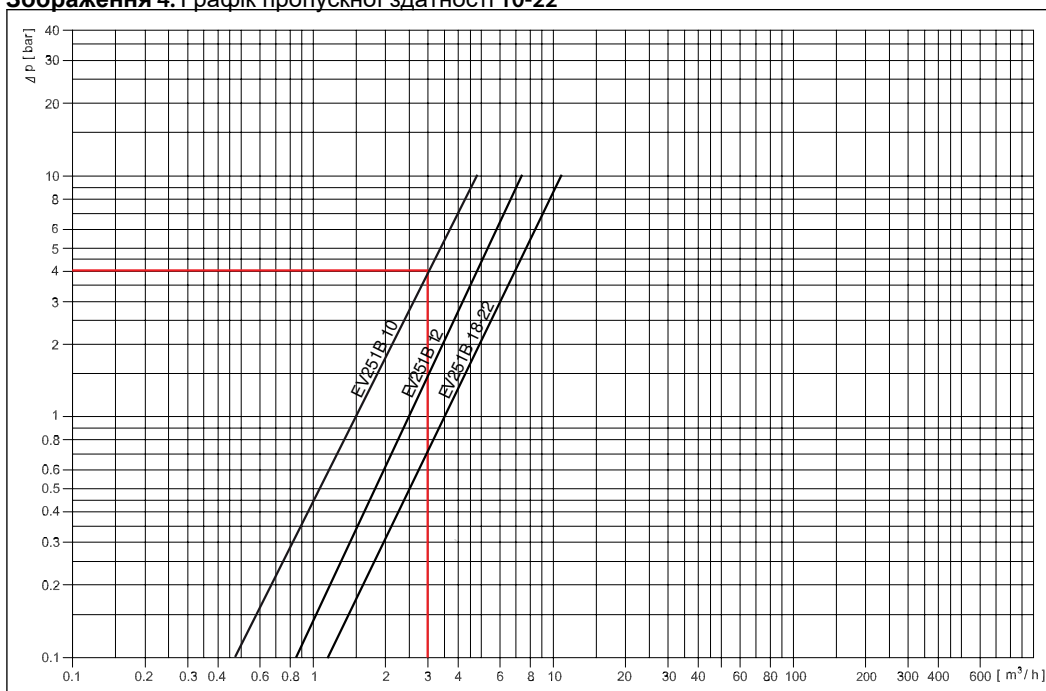
Селедовище	NBR	Для води, масла, стисненого повітря та подібних середовищ
Температура середовища [°C]	NBR	-10-90°C
Оточуюча [°C]	24V DC	Max 50°C
	24V/230V AC	Max 80°C
K _v значення [м³/г]	DN10	1.5 м³/г
	DN12	2.5 м³/г
	DN18	3.5 м³/г
	DN22	3.5 м³/г
Мін. перепад тиску відкриття [bar]	0 bar	
Макс. перепад тиску відкриття [bar]	10 bar	
Макс. робочий тиск [bar]	10 bar	
Макс. тестовий тиск [bar]	15 bar	
В'язкість [cSt]	Max. 50 cSt	

Діаграма пропускної здатності

Приклад, вода:

Пропускна здатність EV251B 10 при перепаді тиску в 4 bar.
близько 3 м³/г

Зображення 4: Графік пропускної здатності 10-22



Час відкриття/закриття

Таблиця 3: Час відкриття/закриття

Позначення	EV251B 10B	EV251B 12B	EV251B 18B	EV251B 22B
Час відкриття [ms] ⁽¹⁾	50	60	200	200
Час закриття [ms] ⁽¹⁾	300	300	500	500

⁽¹⁾Час є орієнтовним і стосується води. Точний час залежатиме від умов тиску.

Соленоїдний клапан, тип EV251B

Матеріали

Таблиця 4: Матеріали

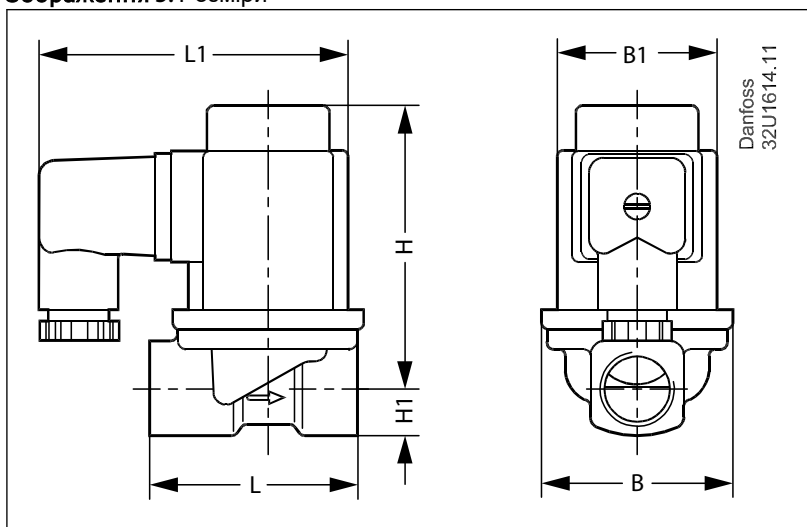
Компоненти	Матеріали	Специфікації
Корпус клапана	Латунь	W.no. 2.0402
Шток	Нержавіюча сталь	W. no. 1.4105 / AISI 430FR
Гільза штоку	Нержавіюча сталь	W. no. 1.4306 / AISI 304L
Упор утоку	Нержавіюча сталь	W.no. 1.4105/AISI 430FR
Пружина	Нержавіюча сталь	W. no. 1.4310 / AISI 301
Ущільнювач	NBR (Тільки EV251B 10 - інші версії без ущільнюючого кільця)	
Плита клапана	NBR	W. no. 1.4122
Діафрагма	NBR	

4.2 Розміри та вага

Таблиця 5: Розміри та вага, латунь NC

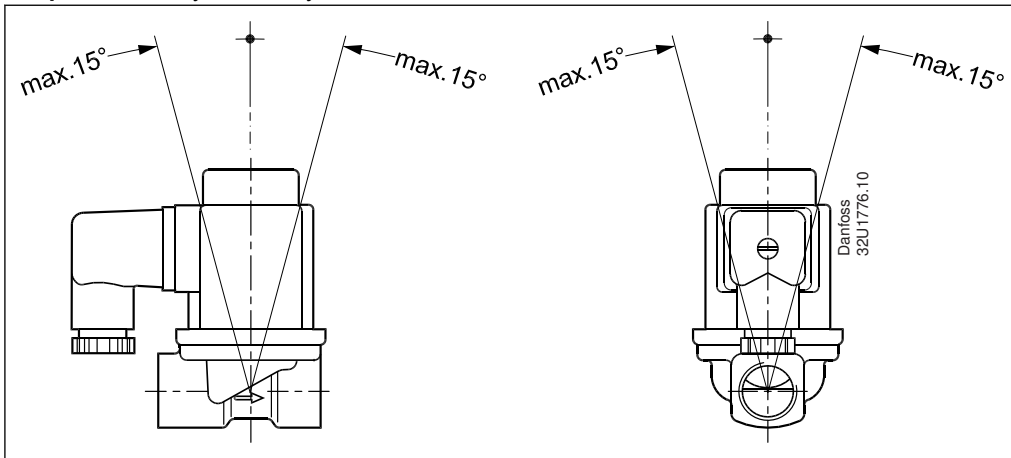
Тип	Вага бруто корпус клапана з котушкою BB	L	L1	B	B1	H1	H
	[kg]	[mm]	[mm]	[mm]	[mm]	[mm]	[mm]
EV251B 10	0.58	51.5	84	48	46	13	81
EV251B 12	0.64	58.0	84	54	46	13	81
EV251B 18	0.94	90.0	84	62	46	18	87
EV251B 22	0.94	90.0	84	62	46	18	91

Зображення 5: Розміри



4.3 Монтаж

Зображення 6: Кут монтажу



5 Замовлення

5.1 Коди деталей


Таблиця 6: Латунь, корпус клапана NC

ISO228/1 з'єднання	Отвір [mm]	K _v значення [m ³ /h]	Ущільнення	Напруга/потужність котушки ВВ	Коди
					NC
G3/8	10	1.5	NBR	24V DC 18W	032U538002
				24V 50Hz 10W	032U538016
				230V 50Hz 10W	032U538031
G1/2	12	2.5		24V DC 18W	032U538102
				24V 50Hz 10W	032U538116
				230V 50Hz 10W	032U538131
G3/4	18	3.5		24V DC 18W	032U538202
				24V 50Hz 10W	032U538216
				230V 50Hz 10W	032U538231
G1	22	3.5		24V DC 18W	032U538302
				24V 50Hz 10W	032U538316
				230V 50Hz 10W	032U538331

5.2 Аксесуари

Котушка

Таблиця 7: Котушки застосовуються разом з EV251B

Котушка	Тип	Потужність котушки	Корпус	Особливості
	BB, clip on	10 W AC. 18 W DC.	IP00 з ножовим роз'ємом	IP20 із захисним ковпачком, IP65 із кабельним роз'ємом

Кабельний роз'єм

Зображення 7: Кабельний роз'єм

Таблиця 8: Кабельний роз'єм

Розмір кабельного роз'єму	Опис	Код
DIN 18	Кабельний роз'єм IP65	042N1278

Універсальний електронний мультитаймер, тип ET 20 M

Зображення 8: Тип ET 20 M



Таблиця 9: Універсальний електронний мультитаймер, тип ET 20 M

Тип	Напруга	Сумісність з типами котушок	Код
BA024A	24 - 240	AL, AM, AS, AZ, BA, BD, BB	042N0185

Онлайн підтримка

Danfoss пропонує широкий спектр підтримки нашого обладнання включаючи цифрову інформацію, програмне забезпечення, мобільні додатки та рекомендації експертів. Докладніше - нижче.

The Danfoss Product Store



Danfoss Product Store — це універсальний магазин для всього, що стосується нашого обладнання незалежно від того, де ви перебуваєте в світі або в якій галузі промисловості ви працюєте.

Отримайте швидкий доступ до найважливіших даних, таких як характеристики обладнання, кодові номери, технічна документація, сертифікати, аксесуари, тощо: store.danfoss.com/ua/uk/

Технічна документація



Знайдіть технічну документацію, необхідну для вашого проекту. Отримайте прямий доступ до наших офіційних специфікацій, сертифікатів, декларацій, посібників, 3D-моделей, малюнків, прикладів, брошур та багато іншого: danfoss.com/uk-ua/service-and-support/documentation/

Danfoss Learning



Danfoss Learning - це безкоштовна онлайн-платформа для навчання. Вона містить курси та матеріали розроблені для допомоги інженерам, монтажникам, технікам з обслуговування та проєктувальникам, щоб краще зрозуміти обладнання, програми, галузеві теми і тенденції, які допоможуть вам виконувати вашу роботу краще. Створіть свій обліковий запис за адресою: danfoss.com/uk-ua/service-and-support/learning/

Інформація та підтримка



Локальні веб-сайти Danfoss є основними джерелами допомоги щодо інформації про нашу компанію та обладнання. Дізнайтеся про наявність, отримайте останні новини або зв'яжіться з найближчим експертом – все це доступно мовою нашої країни: danfoss.ua

Запчастини



Отримайте доступ до каталогу запасних частин і сервісних комплектів Danfoss прямо зі свого смартфона. Додаток містить широкий спектр компонентів для систем кондиціонування та охолодження, таких як клапани, фільтри, реле тиску та датчики. Програма Spare Parts за адресою: www.danfoss.com/en/service-and-support/downloads.