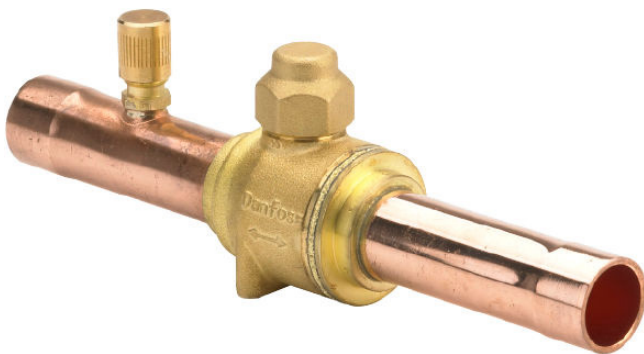


Технічний опис

Запірний кульовий клапан Тип **GBC**

Версія 2



Кульові клапани типу GBC від Danfoss – це ручні запірні клапани для холодильних систем.

Клапани GBC встановлюють у лініях нагнітання рідини, всмоктування і транспортування гарячих газоподібних речовин у холодильних системах і системах кондиціонування повітря.

Кульові клапани GBC допускають рух потоку у двох напрямках, можуть постачатися з зовнішнім портом для доступу або без нього.

Клапани оснащуються ущільнювальним ковпаком, підготовленим для пломбування, з метою запобігання ненавмисному зняттю ковпака або втручанню у проміжок часу між процедурами технічного обслуговування.

Особливості:

- ¼ оберту для переходу від повністю відкритого в повністю перекрите положення
- В положеннях повного відкривання та повного перекривання обертання припиняється
- Індикатор на верхній частині штока має індикацію відкритого або закритого положення
- Подвійне ущільнення штоку клапана
- Спеціальний сплав на основі латуні гарантує збереженість експлуатаційних характеристик під час роботи в агресивному середовищі
- Будова штока, що гарантує безпечне функціонування за надзвичайно високих тисків
- Допускається рух потоку в клапані у будь-якому напрямку
- Повнопрохідна конструкція крану відповідає діаметру лінії
- Версії з сервісним портом сприяє зниженню витрат на технічне обслуговування системи у разі необхідності в ньому

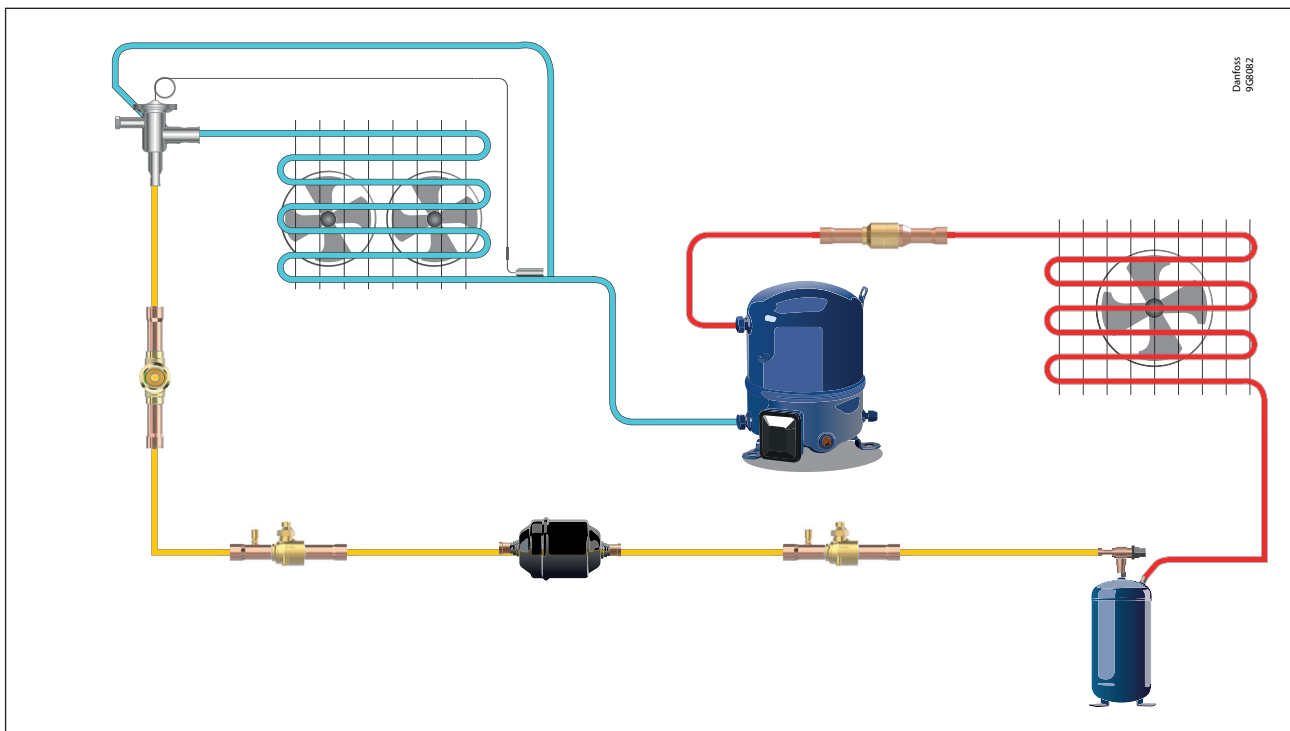
Види використання

Галузі застосування

Типові види використання клапанів GBC такі:

- Холодильні камери
- Чіллери
- Теплові насоси
- Охолодження в транспортних засобах

Рисунок 1: Типова схема використання



Робоча речовина

Таблиця 1: Холодоагенти

Тип клапана	Максимальний робочий тиск (PS/MWP)	Холодоагенти
GBC 6s-28s	45 бар / 650 psi	R134a, R22/R407C, R290, R404A/R507, R407A, R407F, R407H, R410A, R448A, R449A, R449B, R450A, R452A, R452B, R454A, R454B, R454C, R455A, R463A, R513A, R515B, R516A, R1234ze(E), R1234yf
GBC 35s-79s	45 бар / 650 psi	R134a, R22/R407C, R404A/R507, R407A, R407F, R407H, R410A, R448A, R449A, R449B, R450A, R452A, R452B (1), R454A (1), R454B (1), R454C (1), R455A (1), R463A, R513A, R515B, R516A (1), R1234ze(E), R1234yf (1)
GBC 6s E-28s E	49 бар / 710 psi	R290, R32, R452B, R454A, R454B, R454C, R455A, R516A, R1234ze(E), R1234yf
GBC 35s E-79s E	49 бар / 710 psi	R32, R452B, R454A, R454B, R454C, R455A, R516A, R1234ze(E), R1234yf

⁽¹⁾ Без сертифіката відповідності Директиві щодо обладнання, яке працює під тиском (PED), рідкі речовини 1 групи II категорії

Таблиця 2: Холодильне масло

Особливості	Тип
Холодильне масло	POE, PAG (PVE, PAO)

i Примітка:

- Для перегляду повного списку холодоагентів, дозволених до використання, перейдіть за посиланням <http://store.danfoss.com> і знайдіть індивідуальні кодові номери; холодоагенти вказано в опису на виріб.
- Цей виріб дозволено до використання з холодоагентами R290, R32, R452B, R454A, R454B, R454C, R455A, R516A, R1234ze(E), R1234yf згідно із стандартом EN ISO 80079-36.
- GBC можна використовувати тільки в лініях нагнітання рідини та лініях всмоктування, температура в яких нижча за 80 °C/176 °F, за відсутності масла. У разі більш високої температури в лінії нагнітання, зверніться до Danfoss.
- Пристрій GBC E можна використовувати тільки в лінії нагнітання рідини та лінії всмоктування.
- Холодоагент R32 можна використовувати тільки з пристроєм GBC E, розрахованим на тиск 49 бар.

Технічні характеристики виробу

Технічні дані

Таблиця 3: Технічні дані

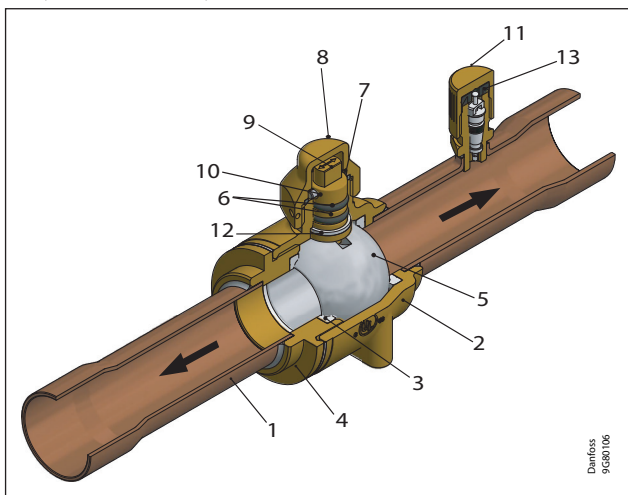
Технічні дані	GBC	GBC E
Максимальний робочий тиск	45 бар / 650 psi	49 бар / 710 psi
Діапазон температур робочих середовищ	(-40 ... 100) °C / (-40 ... 212) °F для довготривалого функціонування >(100 ... 150) °C / >(212 ... 300) °F для короткочасного функціонування	Для отримання інформації щодо використання за високих температур, будь ласка, зверніться до Danfoss по консультацію
Температура навколишнього середовища під час транспортування/зберігання	-40 ... 65 °C / -40 ... 150 °F	
Напрямок потоку	Відносна вологість повітря ≤ 95 %	
	Два напрямки потоку допускаються	

Конструкція і матеріали

Ручні запірні кульові крани допускають рух потоку в обох напрямках, здатні забезпечити мінімальні внутрішні втрати під час перебування в перекритому стану та низьке падіння тиску у відкритому стані. Клапани GBC можна встановлювати в лініях нагнітання рідини, всмоктування і транспортування гарячих газів у холодильних системах і системах кондиціонування повітря. Конструкція кульових клапанів гарантує вирівнювання тиску під час перебування клапана в перекритому стані, вона забезпечує можливість руху середовища в двох напрямках, а також усуває небезпеку відлітання робочого штока.

Рух потоку у прямому напрямку забезпечує максимальну витрату за мінімальних втрат тиску в клапані. Комбінація корпусу клапана, виготовленого лазерним зварюванням (2), і хвостовика клапана (4), сідла кулькового клапана/ущільнювача (3), ущільнювача з двома кільцями у складі штока (6), а також ущільнювальна кришка (7) забезпечує найвищу герметичність.

Рисунок 4: Конструкція і матеріали



Таблиця 5: Конструкція і матеріали

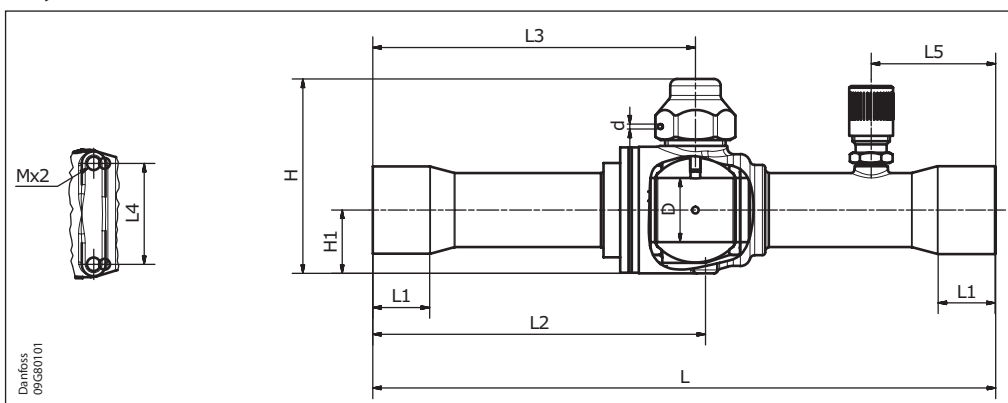
Позиція	Опис	Матеріал
1	Приєднувальна трубка	Мідь
2	Корпус клапана	Латунь
3	Ущільнювач кульового клапана	PTFE
4	Хвостовик клапана	Латунь
5	Кулька	Нержавіюча сталь
6	Подвійне ущільнювальне кільце у складі штока	Корозійностійка гума
7	Ущільнювач кришки	PTFE
8	Ущільнювальний ковпак	Латунь
9	Шток	Латунь
10	Стрижень	Нержавіюча сталь
11	Кришка прорізу для доступу	Латунь
12	Напрямне кільце	Латунь
13	Клапан Шредера	Нержавіюча сталь

Геометричні розміри

Нижче наводяться розміри та маси найбільш поширених моделей клапанів.

Розміри та креслення інших продуктів можна знайти на Danfoss Store.

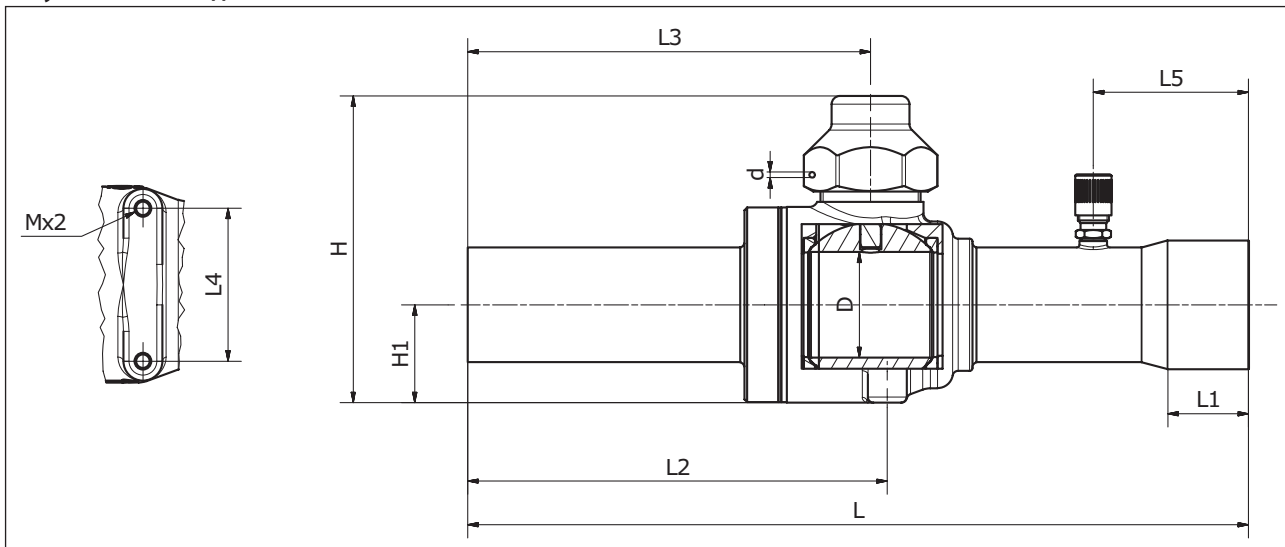
Рисунок 5: GBC, з'єднання паянням ODF/ODF



Таблиця 6: GBC, з'єднання паянням ODF/ODF

Тип	Розміри	Приєднання	Допуск щодо приєднання	H	H1	L	L1	L2	L3	L4	L5	M	D	d	Маса
		[мм]	[мм]	[мм]	[мм]	[мм]	[мм]	[мм]	[мм]	[мм]	[мм]	[мм]	[мм]	[мм]	[мм]
GBC 6s	1/4"	6.35	+0.065/+0.155	43	12	139	7	73	73	17	31	M3 × 0.5	11.1	1.5	0.1
	6 мм	6.00													
GBC 10s	3/8"	9.52		43	12	139	9	73	73	17	31	M3 × 0.5	11.1	1.5	0.1
	10 мм	10.00													
GBC 12s	1/2"	12.70		43	12	161	10	84	84	17	31	M3 × 0.5	11.1	1.5	0.1
	12 мм	12.00													
GBC 16s	5/8"	16.00		50	15	161	12	86	84	22	31	M4 × 0.7	14.0	1.5	0.2
	16 мм														
GBC 18s	3/4"	19.05		58	19	185	14	99	96	30	37	M4 × 0.7	19.0	1.5	0.4
	18 мм	18.00													
GBC 22s	7/8"	22.22	58	19	185	17	99	96	30	37	M4 × 0.7	19.0	1.5	0.4	
	22 мм														
GBC 28s	1 1/8"	28.58	80	25	208	20	112	108	38	44	M4 × 0.7	25.5	1.5	0.9	
	28 мм	28.00													
GBC 35s	1 3/8"	35.00	89	30	251	25	136	130	48	44	M6 × 1.0	32.0	1.5	1.4	
	35 мм														
GBC 42s	1 5/8"	41.28	110	35	281	29	151	145	55	56	M6 × 1.0	38.0	1.5	2.2	
	42 мм	42.00													
GBC 54s	2 1/8"	54.00	131	46	305	34	167	157	74	56	M6 × 1.0	50.0	1.5	4.2	
	54 мм	54.00													
GBC 67s	2 5/8"	66.70	149	55	343	38	188	172	84	72	M6 × 1.0	60.5	1.5	5.8	
GBC 79s	3 1/8"	79.38													
GBC 67s RP	2 5/8"	66.68	131	46	305	37	167	157	74	56	M6 × 1.0	50.0	1.5	4.4	
GBC 79s RP	3 1/8"	79.38													

RP: клапан зі зменшеними розмірами

Рисунок 6: GBC, з'єднання паянням ODF/ODM

Таблиця 7: GBC, з'єднання паянням ODF/ODM

Тип	Розміри	Приєднання	Допуск щодо приєднання	H	H1	L	L1	L2	L3	L4	L5	M	D	d	Маса
		[мм]	[мм]												
GBC 16s	5/8"	ODF: 16	ODF: +0.065/+0.155	50	15	161	12	86	84	22	31	M4 × 0.7	14.0	1.5	0
	16 мм	ODM: 15.88	ODM: -0.04/+0.04												
GBC 22s	7/8"	ODF: 22.22	ODF: +0.075/+0.185	58	19	201	17	86	83	30	-	M4 × 0.7	19	2	0
	22 мм	ODM: 22	ODM: -0.08/+0.08												
GBC 28s	1 1/8"	28.58	ODF: +0.075/+0.185	79	25	228	20	112	108	38	-	M4 × 0.7	22.5	1.5	0.9
	1 1/8"		ODM: -0.12/+0.12	80	25	208	20	112	108	38	44	M4 × 0.7	22.5	1.5	0.9
GBC 35s	1 3/8"	35.00	ODF: +0.09/+0.23	89	30	280	25	136	130	48	-	M6 × 1.0	32.0	1.5	1
	35 мм		ODM: -0.15/+0.15	89	30	251	25	136	130	48	44		32.0	1.5	1
GBC 42s	1 5/8"	41.28	ODF: +0.1/+0.33 ODM: -0.16/+0.07	110	35	295	29	151	145	55	-	M6 × 1.0	38.0	1.5	2.2
				110	35	281	29	151	145	55	56		38.0	1.5	2.2
GBC 54s	2 1/8"	54.00	ODF: +0.09/+0.23	131	46	305	34	167	157	74	56	M6 × 1.0	50.0	1.5	4
	54 мм		ODM: -0.1/+0.1												
GBC 67s	2 5/8"	66.70	ODF: +0.1/+0.33 ODM: -0.16/+0.07	149	55	346	38	191	175	84	72	M6 × 1.0	60.5	1.5	5.8
GBC 79s	3 1/8"	79.38	ODF: +0.1/+0.33 ODM: -0.16/+0.07	168	65	406	38	220	204	86	80	M6 × 1.0	73.5	1.5	9.1

Замовлення

GBC, з'єднання паянням ODF/ODF

Рисунок 7: GBC без сервісного порта, з'єднання паянням ODF/ODF

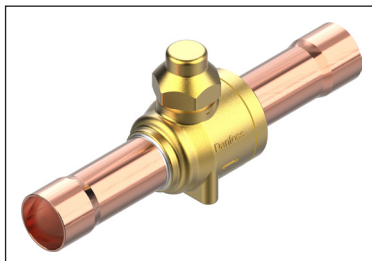
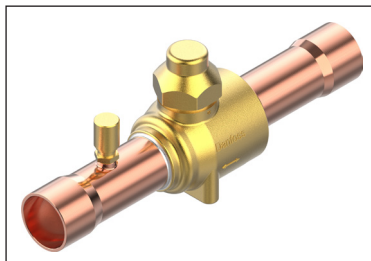


Рисунок 8: GBC з сервісним портом, з'єднання паянням ODF/ODF



Таблиця 8: GBC, з'єднання паянням ODF/ODF

Тип	Пристрої з'єднання паянням ODF/ODF		Kv ⁽¹⁾ [м³/г]	Максимальний робочий тиск: PS/MWP	Діапазон температур робочих середовищ ⁽²⁾	Категорія згідно з PED [рідкі речовини 1 групи]	Категорія згідно з PED [рідкі речовини 2 групи]	Кодовий номер		Multi pack Кількість/упаковка			
	[дюйм]	[мм]						Без сервісного порту	З сервісним портом				
GBC 6s	1/4	-	1.83	45 бар / 650 psi	-40 – 100 °C / -40 – 212 °F для довготривалого функціонування	П. 4.3	П. 4.3	009L7020	009L7050	30			
	-	6	1.83					009L7030	009L7060	30			
GBC 10s	3/8	-	8.04					009L7021	009L7051	30			
	-	10	8.04					009L7031	009L7061	30			
GBC 12s	1/2	-	13.17					009L7022	009L7052	30			
	-	12	13.17					009L7032	009L7062	30			
GBC 16s	5/8	16	15.66					>100 – 150 °C / >212 – 300 °F для короткочасного функціонування	П. 4.3	П. 4.3	009L7023	009L7053	25
	3/4	-	21.93								009L7024	009L7054	25
GBC 18s	-	18	21.93								009L7035	009L7065	25
	7/8	22	33.34								009L7025	009L7055	25
GBC 22s	1 1/8	-	62.25		009L7026	009L7056	5						
	-	28	62.25		009L7033	009L7063	5						
GBC 35s	1 3/8	35	92.76		009L7027	009L7057	5						
	1 5/8	-	134.76		009L7028	009L7058	4						
GBC 42s	-	42	134.76		009L7034	009L7064	4						
	2 1/8	54	240.11		-40 – 100 °C / -40 – 212 °F для довготривалого функціонування	-	Категорія 1				009L7029	009L7059	2
GBC 67s	2 5/8	-	367.38					009L7959	009L7960	1			
GBC 67s RP	2 5/8	-	203.12					009L7036	009L7066	2			
	3 1/8	-	528.87					009L7980	009L7981	1			
GBC 79s RP	3 1/8	-	171.89					>100 – 121 °C / >212 – 250 °F для короткочасного функціонування	-	009L7037	009L7067	2	

⁽¹⁾ Розраховано за рівняннями гідродинаміки. RP означає "клапан зі зменшеними розмірами"

⁽²⁾ Для отримання інформації щодо використання за високих температур, будь ласка, зверніться до Danfoss по консультацію.

GBC, пристрої з'єднання паянням ODF/ODF, мідні пристрої приєднання

Рисунок 9: GBC без сервісного порта, з'єднання паянням ODF/ODM

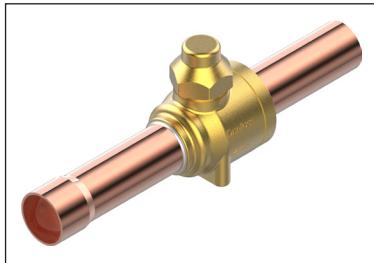
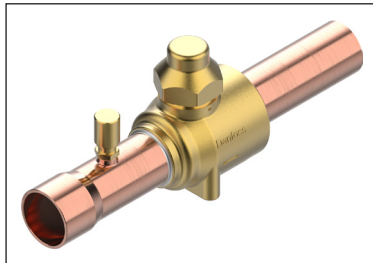


Рисунок 10: GBC з сервісним портом, з'єднання паянням ODF/ODM



Таблиця 9: GBC, з'єднання паянням ODF/ODM

Тип	Пристрої з'єднання паянням ODF/ODF		Kv ⁽¹⁾ [м³/г]	Максимальний робочий тиск: PS/MWP	Діапазон температур робочих середовищ ⁽²⁾	Категорія згідно з PED [рідкі речовини 1 групи]	Категорія згідно з PED [рідкі речовини 2 групи]	Кодовий номер		Multi pack Кількість/упаковка
	[дюйм]	[мм]						Без сервісного порту	З сервісним портом	
GBC 16s	5/8	16	15.66	45 бар / 650 psi	-40 °C – 100°C / -40 °F – 212°F для довготривалого функціонування	П. 4.3	П. 4.3	009L7043	009L7084	25
GBC 22s	7/8	22	33.34					009L7000	-	5
GBC 28s	1 1/8	-	62.25					009L7001	009L7097	5
GBC 35s	1 3/8	35	92.76					009L7002	009L7098	7002: 4 7098: 5
GBC 42s	1 5/8	-	134.76		-40 °C – 100°C / -40 °F – 212°F для довготривалого функціонування >100°C -150°C / >212°F - 300°F для короткочасного функціонування	-	Категорія 1	009L7003	009L7099	4
GBC 54s	2 1/8	54	240.11					-	009L7069	2
GBC 67s	2 5/8	-	367.38					-	009L7958	1
GBC 79s	3 1/8	-	528.87					009L7969	009L7970	1

⁽¹⁾ Розраховано за рівняннями гідродинаміки. RP означає "клапан зі зменшеними розмірами"

⁽²⁾ Для отримання інформації щодо використання за високих температур, будь ласка, зверніться до Danfoss по консультацію.

GBC E, з'єднання паянням ODF/ODF

Рисунок 11: GBC E без сервісного порта, з'єднання паянням ODF/ODF

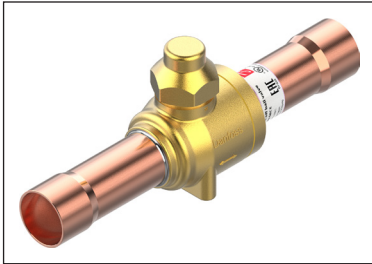
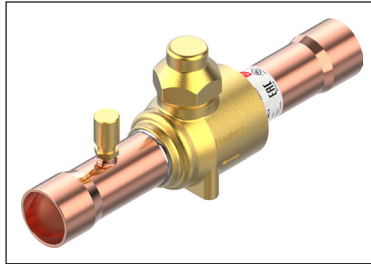


Рисунок 12: GBC E з сервісним портом, з'єднання паянням ODF/ODF



Таблиця 10: GBC E, з'єднання паянням ODF/ODF

Тип	Пристрої з'єднання паянням ODF/ODF		Kv ⁽¹⁾ [м ³ /г]	Максимальний робочий тиск: PS/MWP	Діапазон температур робочих середовищ ⁽²⁾	Категорія згідно з PED [рідкі речовини 1 групи]	Категорія згідно з PED [рідкі речовини 2 групи]	Кодовий номер		Multi pack Кількість/упаковка
	[дюйм]	[мм]						Без сервісного порту	З сервісним портом	
GBC 6s E	1/4	-	1.83	45 бар / 650 psi	-40 °C - 100°C / -40 °F - 212°F Для отримання інформації щодо використання за високих температур, будь ласка, зверніться до Danfoss по консультацію	П. 4.3	-	009L9020	009L9050	25
	-	6	1.83					009L9030	009L9060	25
GBC 10s E	3/8	-	8.04					009L9021	009L9051	25
	-	10	8.04					009L9031	009L9061	25
GBC 12s E	1/2	-	13.17					009L9022	009L9052	25
	-	12	13.17					009L9032	009L9062	25
GBC 16s E	5/8	16	15.66					009L9023	009L9053	25
GBC 18s E	3/4	-	21.93					009L9024	009L9054	25
	-	18	21.93					009L9035	009L9065	25
GBC 22s E	7/8	22	33.34					009L9025	009L9055	25
GBC 28s E	1 1/8	-	62.25					009L9026	009L9056	5
	-	28	62.25					009L9033	009L9063	5
GBC 35s E	1 3/8	35	92.76					009L9027	009L9057	5
	1 5/8	-	134.76					009L9028	009L9058	4
GBC 42s E	-	42	134.76					009L9034	009L9064	4
	2 1/8	54	240.11					009L9029	009L9059	2
GBC 67s E	2 5/8	-	367.38					009L9959	009L9960	1
GBC 79s E	3 1/8	-	528.87					009L9980	009L9981	1

⁽¹⁾ Розраховано за рівняннями гідродинаміки. RP означає "клапан зі зменшеними розмірами"

⁽²⁾ Для отримання інформації щодо використання за високих температур, будь ласка, зверніться до Danfoss по консультацію.

Запасні частини

Рисунок 15: Ущільнювальний ковпак



Таблиця 13: Ущільнювальний ковпак

Тип	Приєднувальні розміри клапана		Кількість виробів в упаковці під час серійного виробництва (шт.)	Кодовий номер для серії 009Gxxxx	Кодовий номер для серії 009Lxxxx45 bar	Кодовий номер для серії 009Lxxxx49 bar
	[дюйм]	[мм]				
GBC 6s - GBC 12s	1/4 - 1/2	6 - 12	6	009G7210	009L7209	009L7210
GBC 16s - GBC 22s	5/8 - 7/8	16 - 22	6		009L7210	
GBC 28s - GBC 35s	1 1/8 - 1 3/8	28 - 35	4	009G7211	/	009L7211
			3	/		
GBC 42s - GBC 79s	1 5/8 - 3 1/8	42 - 79	4	009G7212	/	009L7212
			3	/		