

Технічний опис

# Реле тиску Тип КР



КР - реле тиску призначені для використання в системах охолодження та кондиціонування повітря для захисту від надмірно низького тиску всмоктування або надмірно високого тиску нагнітання.

Реле тиску КР також використовуються для запуску і зупинки холодильних компресорів і вентиляторів на конденсаторах повітряного охолодження.

Реле тиску КР можна підключити безпосередньо до однофазного двигуна змінного струму до прибл. 2кВт або встановити в ланцюзі керування DC двигунами чи великими двигунами змінного струму.

Реле тиску КР оснащені однополюсним перемикаючим контактом (SPDT). Положення перемикача визначається налаштуванням реле тиску та тиском на вході. Реле тиску КР доступні в корпусах IP30, IP44 і IP55.

#### Особливості:

- Ультракороткий час перемикання завдяки функції миттєвої дії (знижує знос до мінімуму та підвищує надійність)
- Функція ручного відключення (функцію електричного контакту можна перевірити без використання інструментів)
- Типи КР6, КР7, КР17 і КР47 з відмовостійким подвійним сильфонним елементом
- Стійкість до вібрації та ударів
- Компактний дизайн
- Повністю зварений сильфонний елемент
- Висока надійність як механічно так і в електричному плані

## Специфікація продукту

### Технічні дані

Таблиця 1: Технічні дані

| Особливості                                    | Значення   |                            |
|--|--|----------------------------|
| Навколишня температура                         | -40 – 65 °C (80 °C максмально протягом. 2 годин)                               |                            |
| Навколишня температура (схвалені PED )         | -25 – 65 °C (80 °C максмально протягом. 2 годин)                               |                            |
| Температура робочого середовища <sup>(1)</sup> | -50 – 100 °C   |                            |
| Максимальний робочий тиск (МРТ)                | Лінія Низьк. Тиску (ЛНТ): Макс.Допуст.Тиск (PS) / Макс.Роб.Тиск (МРТ) = 17 бар |                            |
|  | КР 4, КР 47 (ЛНТ): PS / МРТ = 21.5 бар   |                            |
|  | КР17, КР47 і КР7BS Лінія високого тиску (ЛВТ): PS / МРТ=32 бар                 |                            |
| Макс. тестовий тиск                            | КР 6: PS / МРТ = 46.5 бар  |                            |
|  | ЛНТ: P <sub>e</sub> = 20 бар   |                            |
|  | КР 4, КР 47 (ЛНТ): P <sub>e</sub> = 24 бар                                     |                            |
| Навантаження на контакти                       | ЛВТ: P <sub>e</sub> = 35 бар   |                            |
|  | КР 6: P <sub>e</sub> = 46.5 бар  |                            |
|  | Змінний струм  | AC1 = 16 А, 400 В          |
| Постійний струм                                | AC3 = 16 А, 400 В  |                            |
|  | AC15 = 10 А, 400 В   |                            |
| Параметри кабелю                               | DC13 = 12 Вт, Керуючий струм 220 В   |                            |
|  | одножильний/багатожильний  | 0.75 – 2.5 мм <sup>2</sup> |
|  | гнучкий, без наконечників  | 0.7 – 2.5 мм <sup>2</sup>  |
|  | гнучкий, з наконечниками   | 0.5 – 1.5 мм <sup>2</sup>  |
| Момент затягування                             | макс. 2 Н·м  |                            |
| Номинальна імпульсна напруга                   | 4 кВ   |                            |
| Ступінь забруднення                            | 3  |                            |
| Захист від короткого замикання, запобіжник     | 16 А   |                            |
| Ізоляція                                       | 400 В  |                            |
| Корпус   | IP30 / IP44 / IP55   |                            |

<sup>(1)</sup> Температура робочого середовища може бути поза діапазоном температури навколишнього середовища за умови, що температура всередині КР повинна підтримуватися в діапазоні температури навколишнього середовища.

#### Кабельне підключення

Кабельний ввід можна використовувати для кабелів діаметрами 6 – 14 мм. Сальниковий ввід Pg 13,5 також можна використовувати для кабелів діаметрами 6–14 мм. Для кабелів діаметрами 8–16 мм можна використовувати сальниковий ввід Pg 16.

#### Корпус

IP30 згідно з EN 60529 / IEC 60529

Ступінь захисту IP30 досягається, якщо блоки без верхньої кришки встановлені на плоскій поверхні або кронштейні. Кронштейн необхідно прикріпити до пристрою так, щоб усі невикористані отвори були закриті.

IP44 згідно з EN 60529 / IEC 60529

Ступінь захисту IP44 досягається, коли пристрої з верхньою кришкою встановлені на плоскій поверхні або кронштейні. Кронштейн необхідно прикріпити до пристрою так, щоб усі невикористані отвори були закриті.

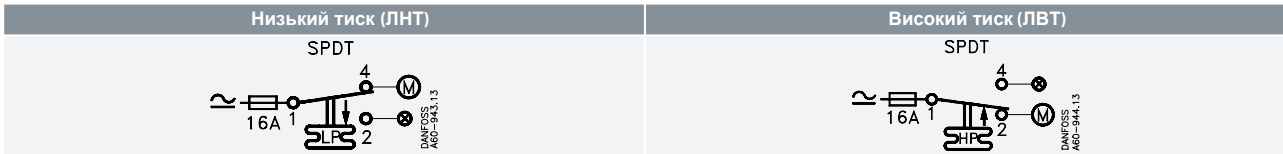
Реле тиску КР з автоматичним скиданням поставляються з верхньою кришкою. Для реле тиску КР з ручним скиданням, верхню кришку необхідно замовляти окремо (код **060-109766** для одинарних реле тиску та код **060-109866** для подвійних реле тиску).

IP55 згідно з EN 60529 / IEC 60529

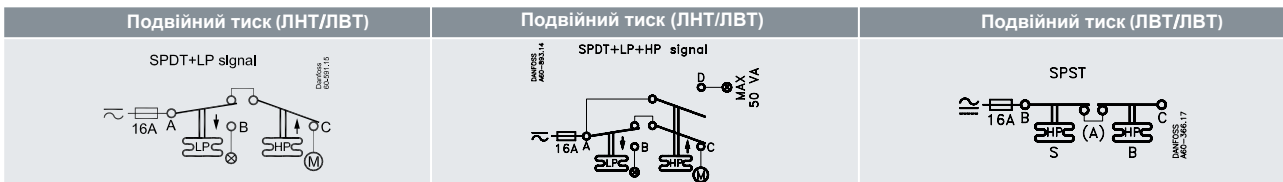
IP55 досягається, коли реле тиску КР встановлено в корпусі IP55 (кодовий номер 060-033066 для одинарних реле тиску та кодовий номер 060-035066 для подвійних реле тиску). Корпус IP55 необхідно замовляти окремо.

## Контактні системи

Таблиця 2: Низький і високий тиск



Таблиця 3: Подвійний тиск



## Матеріали, що контактують із середовищем

Таблиця 4: Матеріали, що контактують із середовищем

| Тип  | Матеріал  |
|--|---|
| КР 1, КР 2, КР 4, КР 5, КР 6, КР 7, КР 15, КР 17 а також КР 47 | Олов'яна бронза, CW452K, EN 1652                          |
|  | Нікельована легкообробна сталь, 1.0737 / 1.0718, EN 10277 |
|  | Нерфавіюча сталь 18/8, 1.4306, EN 10088-2                 |
|  | Легкообробна сталь, 1.0737, EN 10277                      |
|  | Сталь холодного формування, 1.0338, EN 10139              |
| КР 1А, КР 5А, КР 6А, КР 7А а також лише КР 15А                 | Сталь, 1.0308, EN 10305                                   |
|  | Легкообробна сталь, 1.0715, EN10277                       |
|  | Легкообробна сталь, 1.0718, EN 10277                      |
|  | Алюміній, AW-3005, EN 573                                 |

## Термінологія

### Скидання

1. *Ручне (мін./макс.) скидання:*

Пристрої з ручним скиданням можна скинути лише під час роботи, натиснувши кнопку скидання.

2. *Автоматичне скидання:*

Після зупинки роботи ці пристрої автоматично перезавантажуються.

3. *З можливістю перемикання як на автоматичне так і на ручне скидання:*

Блоки з додатковим скиданням можна активувати шляхом автоматичного та/або ручного скидання

### Допустимий робочий тиск

Допустимий робочий тиск визначається тиском, який можна безпечно допустити в холодильній камері системи або будь-якій іншій її частині.

### Випробувальний тиск

Випробувальний тиск - це тиск, який використовується під час випробувань на міцність та/або випробувань на витік холодильних систем або окремих частин в системах.

Позначається випробувальний тиск  $P_e$ .

### “Функція клацання”

Певна контактна сила зберігається доти, доки не почнеться безповоротне перемикання - «клацання». Таким чином, час, протягом якого сила притискання контакту наближається до нуля, обмежена кількома мілісекундами. Тому відбій контакту не може виникнути в результаті, наприклад, незначної вібрації, перед моментом клацання. Контакти системи з функцією «клацання» спрацюють, навіть якщо під час замикання контактів між ними створюються мікрозварні з'єднання. Під час розмикання створюється досить велике зусилля для роз'єднання контактів. Ця сила негайно розриває всі мікрозварні з'єднання. Таким чином, точка відключення пристрою залишається дуже точною і повністю незалежною від величини поточного навантаження.

## Налаштування

**Реле тиску з автоматичним скиданням – режим контролю низького тиску (КНТ):** Встановіть тиск ввімкнення в режимі КНТ на шкалі «CUT-IN/ВВИМКНЕННЯ». Один оберт гвинта налаштування значення низького тиску - приблизно 0,7 бар. Встановіть величину диференціалу для низького тиску на шкалі "DIFF/ДИФЕРИНЦІАЛ". Один оберт гвинта налаштування диференціалу - приблизно 0,15 бар. Тиск вимкнення в режимі КНТ — це тиск ввімкнення мінус диференціал.

**ПРИМІТКА:**

Тиск вимкнення в режимі КНТ має бути вищим за абсолютний вакуум ( $P_e = -1$  бар)!

Якщо при низькому тиску вимкнення холодильний компресор не зупиняється, переконайтеся, що значення диференціалу не було встановлено занадто великим!

**Реле тиску з автоматичним скиданням – режим контролю високого тиску (КВТ):** Встановіть тиск вимкнення в режимі КВТ на шкалі «CUT-OUT/ВИМКНЕННЯ». Один оберт гвинта налаштування значення високого тиску - приблизно 2,3 бар. Встановіть величину диференціалу для високого тиску на шкалі «DIFF/ДИФЕРИНЦІАЛ». Один оберт гвинта налаштування диференціалу - приблизно 0,3 бар. Тиск ввімкнення в режимі КВТ — це тиск вимкнення мінус диференціал.

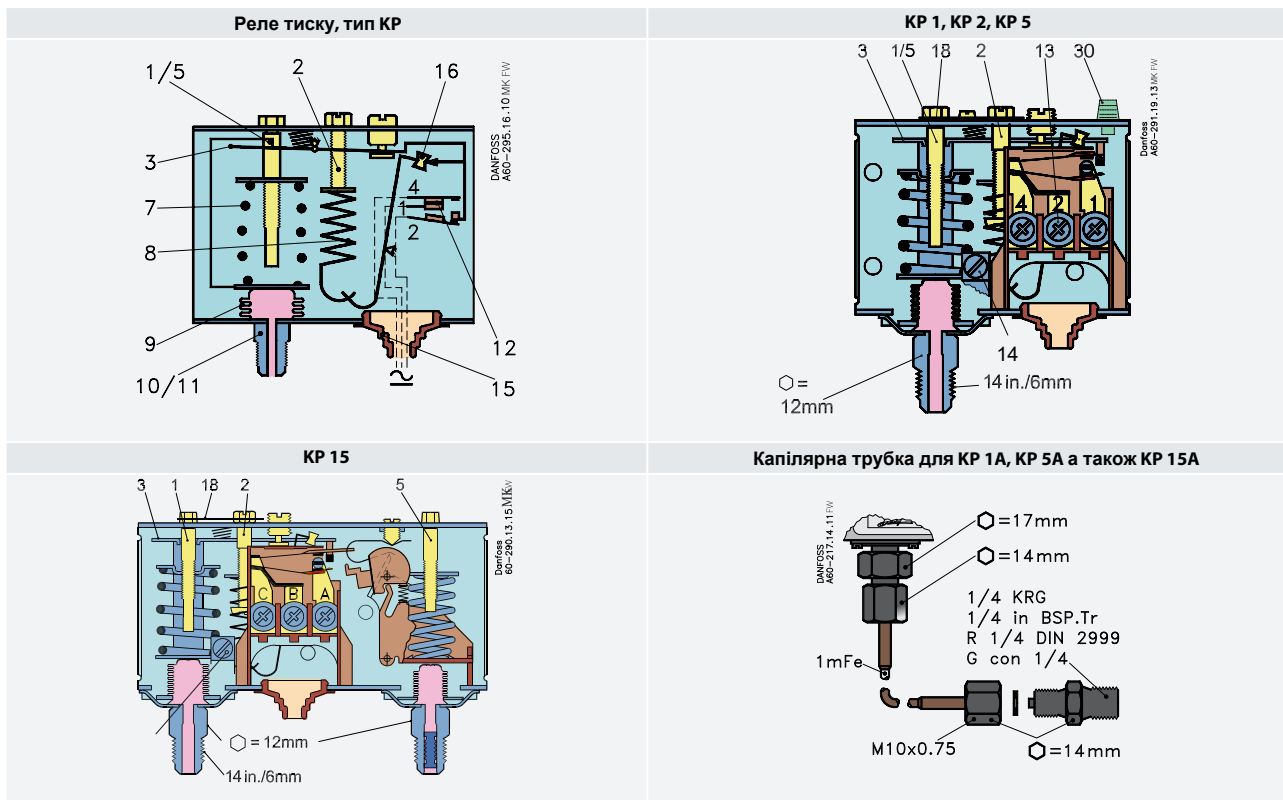
Тиск ввімкнення та вимкнення для обох частин системи (лінії низького тиску та лінії високого тиску) слід завжди перевіряти за допомогою точного манометра.

**Реле тиску з ручним скиданням** Встановіть тиск вимкнення за шкалою «CUT-OUT/ВИМКНЕННЯ».

Реле низького тиску можна скинути вручну, коли тиск дорівнює тиску вимкнення плюс диференціал. Реле високого тиску можна скинути вручну, коли тиск дорівнює тиску вимкнення мінус диференціал.

## Конструкція

Таблиця 5: Конструкція



## Реле тиску, Тип КР

|     |   |     |  |
|-----|---|-----|--|
| 1.  | Гвинт для налаштув. низького тиску, (ЛНТ) | 11. | З'єднання ЛВТ                              |
| 2.  | Гвинт для налаштування диференціалу       | 12. | Перемикач                                  |
| 3.  | Основне плече                             | 13. | Клемна коробка                             |
| 5.  | Гвинт налаштування високого тиску, (ЛВТ)  | 14. | Клема заземлення                           |
| 7.  | Основна пружина                           | 15. | Кабельний ввід                             |
| 8.  | Пружина диференціалу                      | 16. | Тумблер                                    |
| 9.  | Сильфонний вузол                          | 18. | Фіксуюча пластина                          |
| 10. | З'єднання ЛНТ                             | 30. | Кнопка відновлення вихідного стану (скиду) |

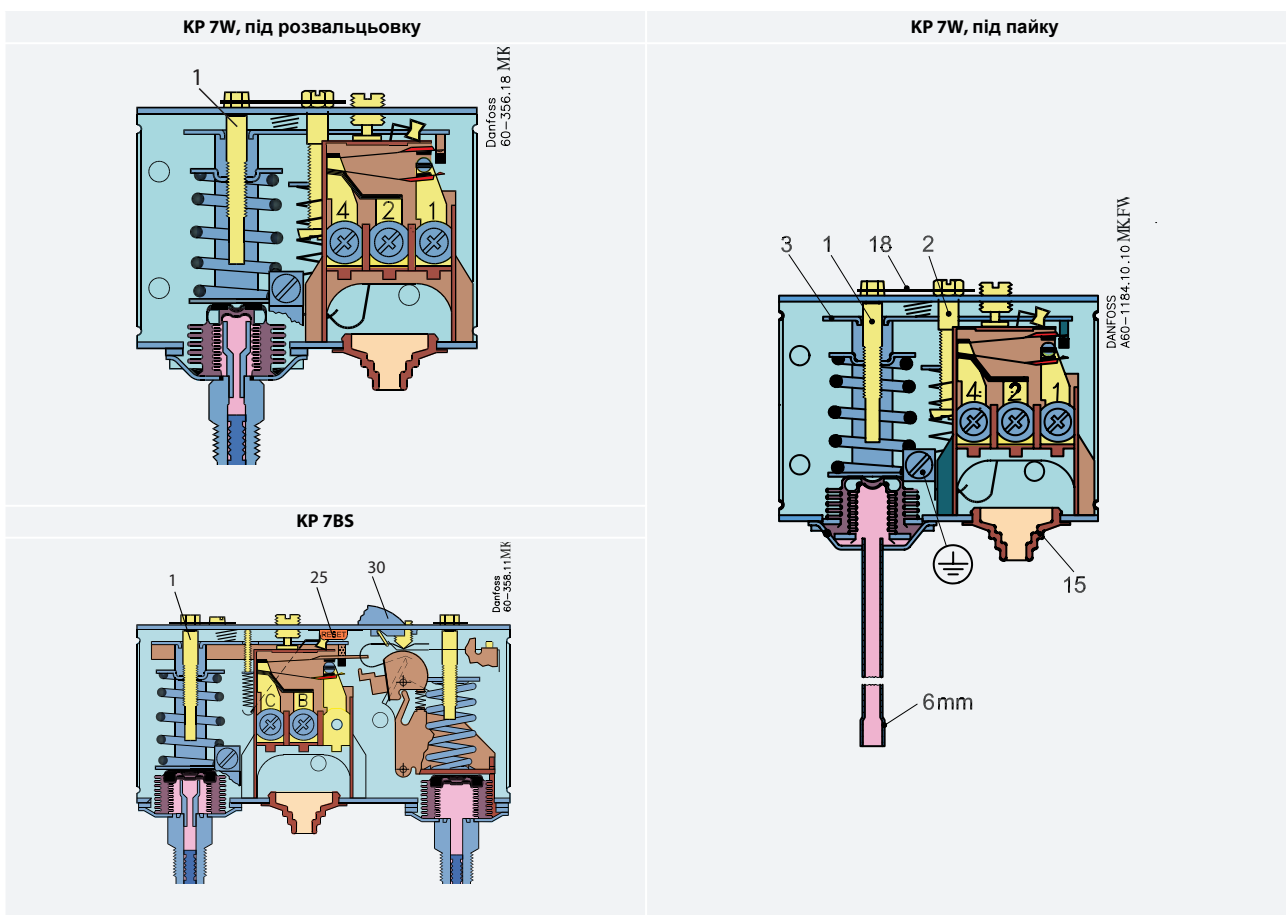
Перемикач у **КР** під час переміщення сильфону спрацьовує миттєво в той момент, коли досягнуто значення ввімкнення або вимкнення.

Сильфон підключається до сторони низького або високого тиску системи через з'єднання (10) або (11).

### Конструкція КР дає наступні переваги:

- високе навантаження на контакт
- ультракороткий час перемикання
- висока стійкість до пульсацій
- вібростійкість до 4G (перевантаження) в діапазоні 0 – 1000 Гц
- тривалий механічний і електричний термін експлуатації

Таблиця 6: Конструкція



## Реле тиску, Тип КР

|    |                                 |    |   |
|----|---------------------------------|----|---|
| 1  | Гвинт налаштування тиску        | 18 | Фіксуєча пластина                           |
| 2  | Гвинт налаштування диференціалу | 25 | Внутрішня ручка відновлення вихідного стану |
| 3  | Основне плече                   | 30 | Зовнішня кнопка відновлення вихідного стану |
| 15 | Кабельний ввід                  |    |   |

Агрегати типів КР1, КР1А, КР2, КР4, КР6, КР6А, КР7, КР17 і КР47 з позначенням W, В або S були випробувані та схвалені TÜV, Rheinland відповідно до EN 12263.

Типи КР6, КР6А, КР7, КР17 і КР47 мають подвійний сільфон: зовнішній захисний сільфон і внутрішній регульовальний сільфон. Коли тиск в системі перевищить задане значення, КР автоматично зупинить живлення. Подвійна сільфонна система запобігає виходу газу що в них знаходиться в разі розриву сільфона.

Розрив у внутрішньому сільфоні спричинить падіння тиску відключення приблизно в 3 рази менше встановленого значення, таким чином компресор холодильної установки зупиниться.

Розрив зовнішнього сільфона призведе до того, що тиск відключення керування впаде приблизно на 3 бар нижче заданого значення, таким чином забезпечуючи безвідмовне функціонування.

Версії з позначенням W або AW вмикаються знову автоматично, коли тиск падає до заданого значення мінус диференціал.

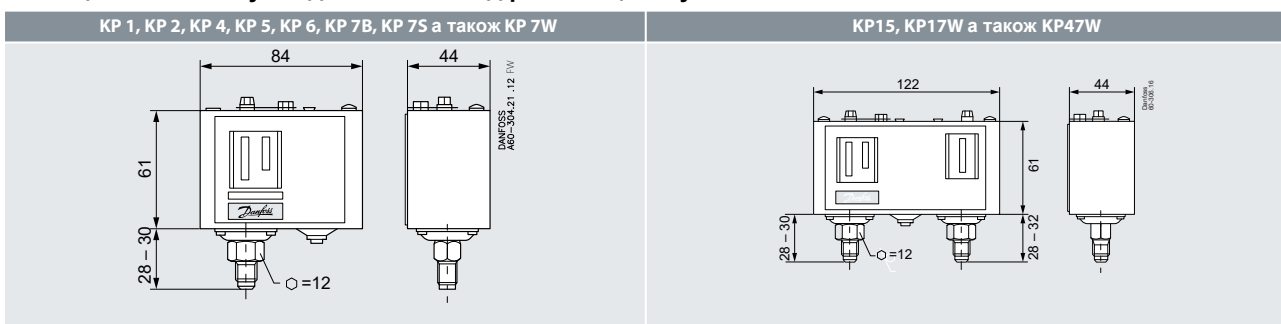
Версії з позначенням В або АВ можна включити вручну за допомогою зовнішньої кнопки скидання, коли тиск у КР1 підвищився на 0,7 бар вище заданого значення, а в КР6 і КР7 впав на 4 бар нижче заданого значення.

Версії з позначенням S або AS скидаються вручну за допомогою внутрішнього ричага, коли тиск впав на 4 бар нижче заданого значення.

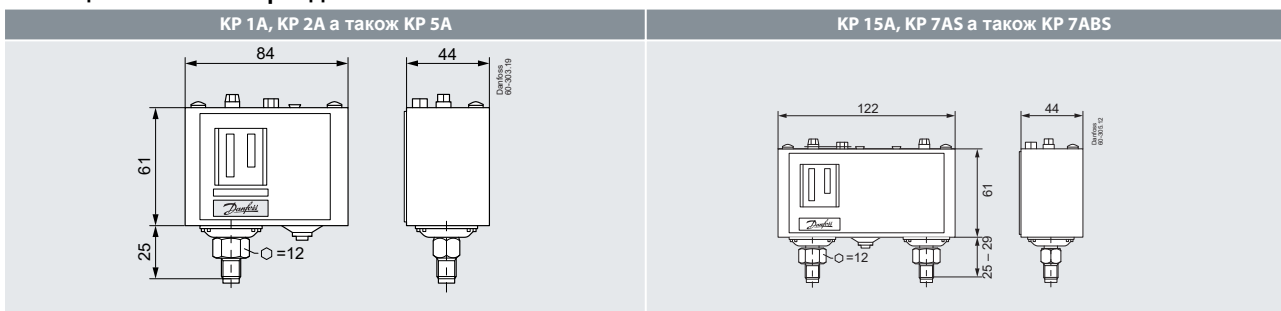
Усі реле тиску КР, у тому числі ті, які схвалені PED (директива ЕС по обладнанню, що працює під тиском), працюють незалежно від змін температури навколишнього середовища навколо корпусу керування. Таким чином, встановлений тиск відключення та різниця підтримуються постійними, якщо не перевищуються допустимі температури навколишнього середовища.

## Розміри і вага

Таблиця 7: Реле тиску з підключенням під розвальцьовку

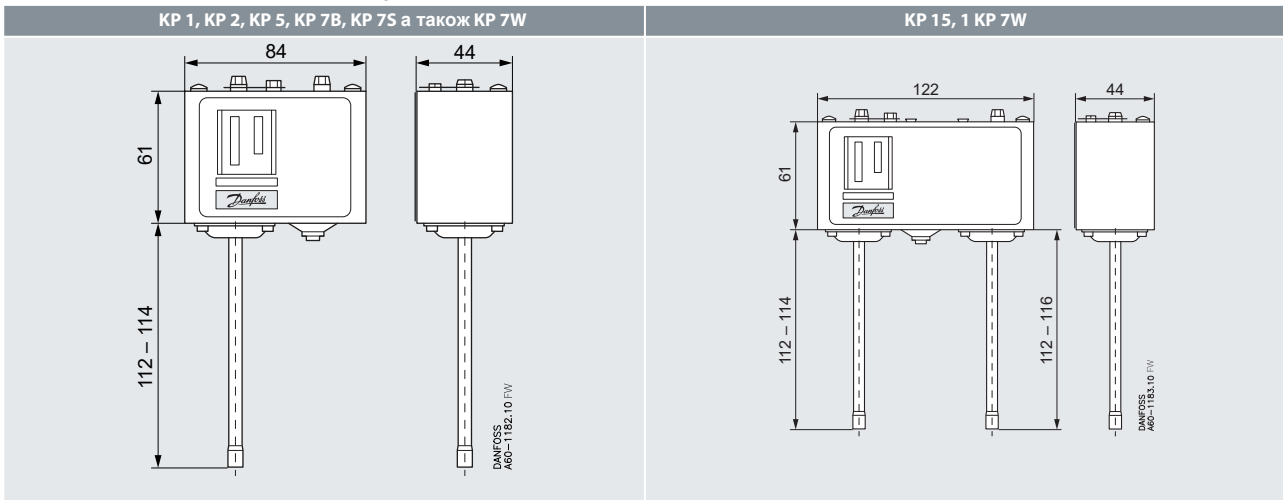


Таблиця 8: M10 × 0.75 приєднання

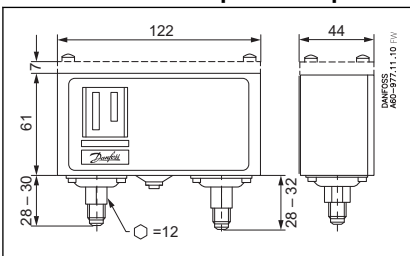


## Реле тиску, Тип КР

Таблиця 9: Приєднання під пайку



Малюнок 1: КР з верхньою кришкою



**Вага нетто:**

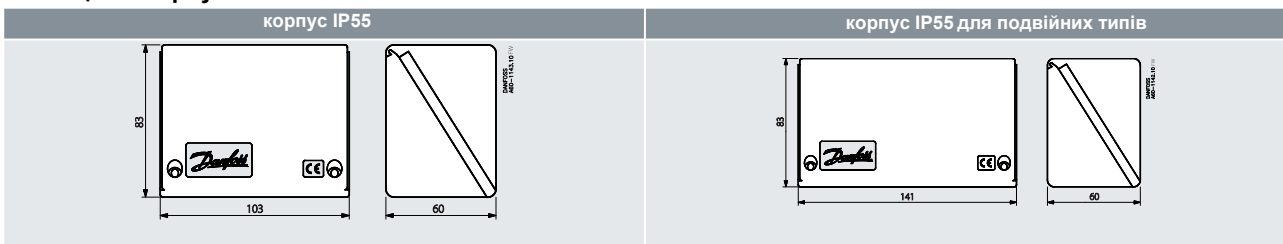
КР 1, КР 2, КР4, КР 5, КР 6 а також КР 7: припл. 0.3 кг

КР 15, КР 17, КР 47 а також КР 7BS: припл. 0.5 кг

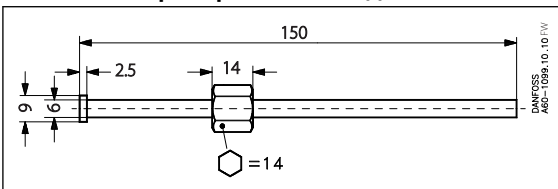
КР 1A а також КР 5A: припл. 0.3 кг

КР 15A а також КР 7ABS: припл. 0.5 кг

Таблиця 10: корпус IP55

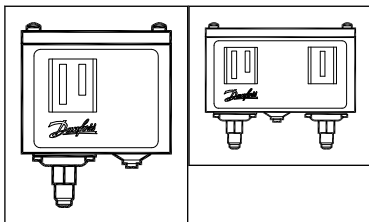


Малюнок 2: Приварний ніпель для КР-А



## Замовлення

Малюнок 3: КР



Повний список дозволених холодоагентів шукайте на сайті [www.products.danfoss.com](http://www.products.danfoss.com) де показані їх кодові номери як частина технічних даних.

Таблиця 11: Для R22, R134a, R404A, R407A, R407C, R407F, R422B, R422D, R448A, R449A, R450A, R452A, R507A, R513A а також обраних A2L холодоагентів: R455A, R454C, R1234yf, R1234yz, R1234ze

| Тиск      | Тип   | Низький тиск (ЛНТ)         |                      | Високий тиск (ЛВТ)         |                      | Скидання                 |                          | Контактна система        | Код                      |                    |                   |
|-----------|-------|----------------------------|----------------------|----------------------------|----------------------|--------------------------|--------------------------|--------------------------|--------------------------|--------------------|-------------------|
|           |       | Діапазон регулювання [бар] | Диференціал Δр [бар] | Діапазон регулювання [бар] | Диференціал Δр [бар] | Низький тиск (ЛНТ)       | Високий тиск (ЛВТ)       |                          | Присіднання              |                    |                   |
|           |       |                            |                      |                            |                      |                          |                          |                          | 1/4 дюйм 6 мм розвальць. | 1/4 дюйм ODF пайка | 6 мм ODF пайка    |
| Низький   | КР 1  | -0.2 – 7.5                 | 0.7 – 4.0            | –                          | –                    | Автомат.                 | –                        | SPDT                     | 060-110166<br>(1)(4)     | 060-111266<br>(4)  | 060-111066<br>(4) |
| Низький   | КР 1  | -0.2 – 7.5                 | 0.7 – 4.0            | –                          | –                    | Автомат.                 | –                        | SPDT                     | 060-114166<br>(2)(4)     | –                  | –                 |
| Низький   | КР 1  | -0.9 – 7.0                 | 0.7                  | –                          | –                    | Руч. (Мін.)              | –                        | SPDT                     | 060-110366<br>(1)        | 060-111166         | 060-110966        |
| Низький   | КР 2  | -0.2 – 5.0                 | 0.5 – 1.5            | –                          | –                    | Автомат.                 | –                        | SPDT                     | 060-112066<br>(1)(4)     | –                  | 060-112366<br>(4) |
| Високий   | КР 5  | –                          | –                    | 8 – 32                     | 1.8 – 6.0            | –                        | Автомат.                 | SPDT                     | 060-117166<br>(1)(4)     | 060-117966<br>(4)  | 060-117766<br>(4) |
| Високий   | КР 5  | –                          | –                    | 8 – 32                     | 3                    | –                        | Руч. (Макс.)             | SPDT                     | 060-117366<br>(1)        | 060-118066         | –                 |
| Подвійний | КР 15 | -0.2 – 7.5                 | 0.7 – 4.0            | 8 – 32                     | 4                    | Автомат.                 | Автомат.                 | SPDT + імпульс ЛНТ       | 060-124166<br>(4)        | 060-125466<br>(4)  | –                 |
| Подвійний | КР 15 | -0.2 – 7.5                 | 0.7 – 4.0            | 8 – 32                     | 4                    | Автомат.                 | Руч. (Макс.)             | SPDT + імпульс ЛНТ       | 060-124366<br>(1)        | –                  | –                 |
| Подвійний | КР 15 | -0.2 – 7.5                 | 0.7 – 4.0            | 8 – 32                     | 4                    | Автомат.                 | Руч. (Макс.)             | SPDT + імпульс ЛНТ       | 060-114866<br>(2)        | –                  | –                 |
| Подвійний | КР 15 | -0.9 – 7.0                 | 0.7                  | 8 – 32                     | 4                    | Руч. (Мін.)              | Руч. (Макс.)             | SPDT + імпульс ЛНТ       | 060-124566<br>(1)        | –                  | –                 |
| Подвійний | КР 15 | -0.9 – 7.0                 | 0.7                  | 8 – 32                     | 4                    | Перемикач <sup>(3)</sup> | Перемикач <sup>(3)</sup> | SPDT + імпульс ЛНТ       | 060-126166               | –                  | –                 |
| Подвійний | КР 15 | -0.2 – 7.5                 | 0.7 – 4.0            | 8 – 32                     | 4                    | Автомат.                 | Автомат.                 | SPDT + імпульс ЛНТ і ЛВТ | 060-126566<br>(1)(4)     | 060-129966<br>(4)  | –                 |
| Подвійний | КР 15 | -0.2 – 7.5                 | 0.7 – 4.0            | 8 – 32                     | 4                    | Автомат.                 | Руч. (Макс.)             | SPDT + імпульс ЛНТ і ЛВТ | 060-126466<br>(1)        | 060-128466<br>(1)  | –                 |
| Подвійний | КР 15 | -0.2 – 7.5                 | 0.7 – 4.0            | 8 – 32                     | 4                    | Перемикач <sup>(3)</sup> | Перемикач <sup>(3)</sup> | SPDT + імпульс ЛНТ і ЛВТ | 060-115466<br>(4)        | 060-001066<br>(4)  | –                 |
| Подвійний | КР 15 | -0.9 – 7.0                 | 0.7                  | 8 – 32                     | 4                    | Перемикач <sup>(3)</sup> | Перемикач <sup>(3)</sup> | SPDT + імпульс ЛНТ і ЛВТ | 060-122066               | –                  | –                 |

<sup>(1)</sup> Доступний на ринку Азії з кодом 060-xxxx91

<sup>(2)</sup> Реле тиску з позолоченими контактами

<sup>(3)</sup> Перемикач скидання: Є можливість перемикачання як на автоматичне так і на ручне скидання

<sup>(4)</sup> Корпус IP44

Повний список дозволених холодоагентів шукайте на сайті [www.products.danfoss.com](http://www.products.danfoss.com) де показані їх кодові номери як частина технічних даних.

## Реле тиску, Тип КР

**Таблиця 12: For R717, R22, R134a, R404A, R407A, R407C, R407F, R422B, R422D, R438A, R448A, R449A, R450A, R452A, R507A, R513A а також обрані A2L холодоагенти: R455A, R454C, R1234yf, R1234yz, R1234ze**

| Тиск      | Тип    | Низький тиск (ЛНТ)         |                      | Високий тиск (ЛВТ)         |                      | Скидання                |                         | Контактна система        | Код                       |                               |
|-----------|--------|----------------------------|----------------------|----------------------------|----------------------|-------------------------|-------------------------|--------------------------|---------------------------|-------------------------------|
|           |        | Діапазон регулювання [бар] | Диференціал Δр [бар] | Діапазон регулювання [бар] | Диференціал Δр [бар] | Низький тиск (ЛНТ)      | Високий тиск (ЛВТ)      |                          | Приєднання                |                               |
|           |        |                            |                      |                            |                      |                         |                         |                          | M10 × 0.75                | 1 м капіл. труби з M10 × 0.75 |
| Низький   | КР 1А  | -0.2 – 7.5                 | 0.7 – 4.0            | –                          | –                    | Автомат.                | –                       | SPDT                     | 060-116266 <sup>(1)</sup> | 060-116066 <sup>(2)</sup>     |
| Низький   | КР 1А  | -0.9 – 7.0                 | 0.7                  | –                          | –                    | Руч. (Мін.)             | –                       | SPDT                     | –                         | 060-116166                    |
| Високий   | КР 5А  | –                          | –                    | 8 – 32                     | 1.8 – 6.0            | –                       | Автомат.                | SPDT                     | –                         | 060-123066                    |
| Високий   | КР 5А  | –                          | –                    | 8 – 32                     | 3                    | –                       | Руч. (Макс.)            | SPDT                     | 060-115366 <sup>(1)</sup> | 060-123166                    |
| Подвійний | КР 15А | -0.2 – 7.5                 | 0.7 – 4.0            | 8 – 32                     | 4                    | Автомат.                | Автомат.                | SPDT+ імпульс ЛНТ і ЛВТ  | 060-129566                | 060-129366                    |
| Подвійний | КР 15А | -0.2 – 7.5                 | 0.7 – 4.0            | 8 – 32                     | 4                    | Автомат.                | Руч. (Макс.)            | SPDT + імпульс ЛНТ і ЛВТ | 060-129666                | 060-129466                    |
| Подвійний | КР 15А | -0.9 – 7.0                 | 0.7                  | 8 – 32                     | 4                    | Перемик. <sup>(3)</sup> | Перемик. <sup>(3)</sup> | SPDT + імпульс ЛНТ       | –                         | 060-128366                    |

<sup>(1)</sup> Доступний на ринку Азії з кодом 060-xxxx91

<sup>(2)</sup> Корпус IP44

<sup>(3)</sup> Перемикач скидання: Є можливість перемикання як на автоматичне так і на ручне скидання

## Реле тиску схвалені PED 2014/68/EU; EN 12263

Повний список дозволених холодоагентів шукайте на сайті [www.products.danfoss.com](http://www.products.danfoss.com) де показані їх кодові номери як частина технічних даних.

**Таблиця 13: For R22, R134a, R404A, R407A, R407C, R407F, R410A(для КР6W, КР6B), R422B, R422D, R438A, R448A, R449A, R450A, R452A, R507A, R513A а також обрані A2L холодоагенти: R455A, R454C, R1234yf, R1234yz, R1234ze**

| Тиск      | Тип <sup>(1)</sup> | Низький тиск (ЛНТ)         |                      | Високий тиск (ЛВТ)         |                      | Скидання           |                         | Контактна система       | Код                          |                           |
|-----------|--------------------|----------------------------|----------------------|----------------------------|----------------------|--------------------|-------------------------|-------------------------|------------------------------|---------------------------|
|           |                    | Діапазон регулювання [бар] | Диференціал Δр [бар] | Діапазон регулювання [бар] | Диференціал Δр [бар] | Низький тиск (ЛНТ) | Високий тиск (ЛВТ)      |                         | Приєднання                   |                           |
|           |                    |                            |                      |                            |                      |                    |                         |                         | 1/4дюйм 6мм розвальць.       | 6 мм ODF пайка            |
| Низький   | КР 1               | -0.2 – 7.5                 | 0.7 – 4.0            | –                          | –                    | Автомат.           | –                       | SPDT                    | 060-110166 <sup>(2)(3)</sup> | 060-111066 <sup>(3)</sup> |
| Низький   | КР 1               | -0.9 – 7                   | 0.7                  | –                          | –                    | Руч. (Мін.)        | –                       | SPDT                    | 060-110366 <sup>(2)</sup>    | 060-110966                |
| Низький   | КР 2               | -0.2 – 5                   | 0.5 – 1.5            | –                          | –                    | Автомат.           | –                       | SPDT                    | 060-112066 <sup>(2)(3)</sup> | 060-112366 <sup>(3)</sup> |
| Низький   | КР 4               | -0.2 – 7.5                 | 0.7 – 4.0            | –                          | –                    | Автомат.           | –                       | SPDT                    | 060-440166 <sup>(3)</sup>    | –                         |
| Високий   | КР 6W              | –                          | –                    | 8 – 42                     | 4 – 10               | –                  | Автомат.                | SPDT                    | 060-519066 <sup>(3)</sup>    | –                         |
| Високий   | КР 6B              | –                          | –                    | 8 – 42                     | 4                    | –                  | Руч. (Макс.)            | SPDT                    | 060-519166                   | –                         |
| Високий   | КР 7W              | –                          | –                    | 8 – 32                     | 4 – 10               | –                  | Автомат.                | SPDT                    | 060-119066 <sup>(3)</sup>    | 060-120366 <sup>(3)</sup> |
| Високий   | КР 7B              | –                          | –                    | 8 – 32                     | 4                    | –                  | Руч. (Макс.)            | SPDT                    | 060-119166                   | –                         |
| Високий   | КР 7S              | –                          | –                    | 8 – 32                     | 4                    | –                  | Руч. (Макс.)            | SPDT                    | 060-119266 <sup>(3)</sup>    | –                         |
| Подвійний | КР 7BS             | –                          | –                    | 8 – 32                     | 4                    | –                  | Руч. (Макс.)            | SPST                    | 060-120066                   | –                         |
| Подвійний | КР 17W             | -0.2 – 7.5                 | 0.7 – 4              | 8 – 32                     | 4                    | Автомат.           | Автомат.                | SPDT+ імпульс ЛНТ і ЛВТ | 060-127566 <sup>(3)</sup>    | 060-127666 <sup>(3)</sup> |
| Подвійний | КР 17W             | -0.2 – 7.5                 | 0.7 – 4              | 8 – 32                     | 4                    | Автомат.           | Автомат.                | SPDT + імпульс ЛНТ      | 060-126766 <sup>(3)</sup>    | –                         |
| Подвійний | КР 17B             | -0.2 – 7.5                 | 0.7 – 4              | 8 – 32                     | 4                    | Автомат.           | Руч. (Макс.)            | SPDT                    | 060-126866                   | 060-127466                |
| Подвійний | КР 17WB            | -0.2 – 7.5                 | 0.7 – 4              | 8 – 32                     | 4                    | Автомат.           | Перемик. <sup>(5)</sup> | SPDT+ імпульс ЛНТ і ЛВТ | 060-539766 <sup>(3)(4)</sup> | –                         |
| Подвійний | КР47WB             | -0.2 – 7.5                 | 0.7 – 4              | 8 – 32                     | 4                    | Автомат.           | Перемик. <sup>(5)</sup> | SPDT+ імпульс ЛНТ і ЛВТ | 060-470366 <sup>(3)(4)</sup> | –                         |

## Реле тиску, Тип КР

<sup>(1)</sup> W = PSH (Реле тиску), B = PZH (Реле тиску з зовнішнім скиданням), S = PZHH (Реле тиску із зовнішнім скиданням)

<sup>(2)</sup> Доступний на ринку Азії з кодом 060-xxxx91

<sup>(3)</sup> Корпус IP44e IP44

<sup>(4)</sup> Заводські налаштування: сторона ЛНТ: діапазон 1 бар P<sub>e</sub>, Диференціал 1 бар; Сторона ЛВТ: діапазон 18 бар P<sub>e</sub>,

Диференціал 4 бар фіксований

<sup>(5)</sup> Перемикач скидання: Є можливість перемикаччя як на автоматичне так і на ручне скидання

Повний список дозволених холодоагентів шукайте на сайті [www.products.danfoss.com](http://www.products.danfoss.com) де показані їх кодові номери як частина технічних даних.

**Таблиця 14: For R717, R22, R134a, R404A, R407A, R407C, R407F, R422B, R422D, R438A, R448A, R449A, R450A, R452A, R507A, R513A а також обрані A2L холодоагенти: R455A, R454C, R1234yf, R1234yz, R1234ze**

| Тиск         | Тип     | Низький тиск (ЛНТ)         |                      | Високий тиск (ЛВТ)         |                      | Скидання           |                    | Контактна система | Код                       |                               |
|--------------|---------|----------------------------|----------------------|----------------------------|----------------------|--------------------|--------------------|-------------------|---------------------------|-------------------------------|
|              |         | Діапазон регулювання [бар] | Диференціал Δр [бар] | Діапазон регулювання [бар] | Диференціал Δр [бар] | Низький тиск (ЛНТ) | Високий тиск (ЛВТ) |                   | Приєднання                |                               |
|              |         |                            |                      |                            |                      |                    |                    |                   | M10 × 0.75                | 1 м капіл. труби з M10 × 0.75 |
| Руч. (Макс.) | КР 1А   | -0.2 – 7.5                 | 0.7 – 4.0            | –                          | –                    | Автомат.           | –                  | SPDT              | 060-116266 <sup>(1)</sup> | 060-116066 <sup>(2)</sup>     |
| Руч. (Макс.) | КР 1А   | 0.9 – 7                    | Фіксовані 0.7        | –                          | –                    | Руч. (Мін.)        | –                  | SPDT              | –                         | 060-116166                    |
| Подвійний    | КР 7ABS | –                          | –                    | 8 – 32                     | Фіксовані 4          | –                  | Руч. (Макс.)       | SPST              | –                         | 060-120566                    |

<sup>(1)</sup> Доступний на ринку Азії з кодом 060-xxxx91

<sup>(2)</sup> Корпус IP44

### **Use with A2L refrigerants (R455A, R454C, R1234yf, R1234yz, R1234ze)**

#### **▲ ЗАСТЕРЕЖЕННЯ:**

Під час використання холодоагентів A2L слід дотримуватися наступних вимог безпеки

#### **Вимоги безпеки**

1. Реле тиску КР повинні використовуватися лише в установках/системах, які відповідають вимогам щодо обмежень заправки та вимогам щодо уникнення джерел займання IEC 60335-2-24, IEC 60335-2-40, IEC 60335-2-89, ISO 5149, EN378-1 або аналогічним
2. Необхідно запобігати перевантаженню на КР. Якщо випадково він був пошкоджений, систему/блок необхідно зупинити та замінити КР за необхідності
3. Захист від електростатичного розряду та захист від витoku електричного струму повинні бути обов'язково реалізовані шляхом заземлення або інших заходів
4. Лише навчений персонал має право працювати з системами з легкозаймистими холодоагентами і виконувати встановлення, обслуговування та заміну вимикача за допомогою відповідних інструментів
5. Рекомендується регулярно перевіряти роботу перемикача КР
6. Реле тиску КР повинні використовуватися як вбудовані пристрої, недоступні ззовні та захищені від механічних впливів
7. Реле тиску КР повинні бути встановлені у вільному від води середовищі. Крім того, слід враховувати захист перемикачів КР від корозії при їх використанні в агресивному середовищі.
8. Кабелі не повинні торкатися гострих країв. Кабелі мають бути закріплені відповідним чином щоб запобігти перенесенню механічних навантажень через кабель на клеми
9. При виникненні пульсацій тиску в системі, до якої підключено реле, необхідно ефективно демпферувати ці пульсації, щоб уникнути пошкодження сільфонів. Частота робочих циклів реле КР має бути якнайменша
10. Реле тиску КР не можна встановлювати в місцях з високим рівнем вібрації

#### **Номинальні електричні характеристики для використання з холодоагентами класу (R455A, R454C, R1234yf, R1234yz, R1234ze)**

AC-3: 16 A / 250 В AC (змінного струму)

AC-15: 10 A / 250 В AC (змінного струму)

## Реле тиску, Тип КР

**Table 15: Номінальні електричні характеристики**

| Напруга                  | Діапазон струму | Коефіцієнт потужності (cos phi) | Частота   |
|--------------------------|-----------------|---------------------------------|-----------|
| 250В АС (змінний струму) | ≤ 4.0 А         | PF ≥ 0,400                      | 50Hz/60Hz |
| 250В АС (змінний струму) | > 4.0 to 6.0 А  | PF ≥ 0,594                      | 50Hz/60Hz |
| 250В АС (змінний струму) | > 6.0 to 16,0 А | PF ≥ 0,780                      | 50Hz/60Hz |

## Налаштування реле тиску з перемиканням скидання

**Таблиця 16: Налаштування реле тиску з перемиканням скидання**

|                          |                               |                      |                      |                      |
|--------------------------|-------------------------------|----------------------|----------------------|----------------------|
|                          |                               |                      |                      |                      |
| <b>Низький тиск (LP)</b> | Ручне скидання <sup>(1)</sup> | Автоматичне скидання | Автоматичне скидання | Ручне скидання       |
| <b>Високий тиск (HP)</b> | Ручне скидання <sup>(1)</sup> | Ручне скидання       | Автоматичне скидання | Автоматичне скидання |

<sup>(1)</sup> Заводські налаштування

## Сертифікати, декларації і дозволи

Список містить усі сертифікати, декларації та схвалення для цього типу продукції. Індивідуальний код овий номер може мати деякі або всі ці схвалення, а деякі місцеві схвалення можуть не відобразитися в списку.

Деякі дозволи можуть змінюватися з часом. Ви можете перевірити найновіший статус на [danfoss.com](http://danfoss.com) або зв'язатися з місцевим представником Danfoss, якщо у вас виникнуть запитання.

**Table 17: Сертифікати, декларації і дозволи**

| Ім'я файла              | Тип документа                      | Тема документа      | Сертифікуючий орган |
|-------------------------|------------------------------------|---------------------|---------------------|
| 01 202 PL-Q-11 0004     | Сертифікат якості                  | PED                 | TÜV                 |
| 01 202 641-B-19 0006-02 | Тиск - сертифікат безпеки          | PED                 | TÜV                 |
| 17.20386.258            | Морська техніка - сертиф-т безпеки | Морський сертифікат | RMRS                |
| LR 17-20047(E1)         | Морська техніка - сертиф-т безпеки | Морський сертифікат | LR                  |
| FZ2015006584            | Дозвіл на друк логотипу            | -                   | CCC                 |
| ELE-086320XG-003        | Морська техніка - сертиф-т безпеки | Морський сертифікат | RINA                |
| BV 03650-K0 BV          | Морська техніка - сертиф-т безпеки | Морський сертифікат | BV                  |
| RU Д-ДК.ГА02.В.03367    | Декларація ЕАС                     | EMC                 | EAC                 |
| DNV GL TAA00001VZ       | Морська техніка - сертиф-т безпеки | Морський сертифікат | DNV GL              |
| RU С-ДК.БЛ08.В.00063_18 | Ел.обладнання - сертиф-т безпеки   | EMC/LVEс            | EAC                 |
| UA.10146.D.00075-19     | UA Декларація відповідності        | EMCD/LVD            | LLC CDC EURO TYSK   |
| UL E31024               | Ел.обладнання - сертиф-т безпеки   | -                   | UL                  |

СЕ-маркування у відповідності з нормативами:

- LVD 2014/35/EU (EN 60947-1, EN 60947-4-1, EN 60947-5-1)
- PED 2014/68/EU, категорія IV (EN 12263): КР 1, КР 2, КР 4, КР 6, КР 7, КР 17 а також КР 47
- Номенклатура Underwriters Laboratories Inc.(UL): за винятком КР 4 а також КР 47
- Обов'язковий сертифікат Китаю, CCC

### Схвалені для використання на суднах

Det Norske Veritas and Germanischer Lloyd, DNV GL  
 Морський реєстр Італії (Registro Italiano Navale, RINA)  
 Bureau Veritas, BV  
 Lloyd's Register, LR  
 Російський морський реєстр судноплавства, RMRS

## Онлайн підтримка

Danfoss пропонує широкий спектр підтримки нашого обладнання включаючи цифрову інформацію, програмне забезпечення, мобільні додатки та рекомендації експертів. Докладніше - нижче.

### The Danfoss Product Store



Danfoss Product Store — це універсальний магазин для всього, що стосується нашого обладнання незалежно від того, де ви перебуваєте в світі або в якій галузі промисловості ви працюєте.

Отримайте швидкий доступ до найважливіших даних, таких як характеристики обладнання, кодові номери, технічна документація, сертифікати, аксесуари, тощо: [store.danfoss.com/ua/uk/](https://store.danfoss.com/ua/uk/)

### Технічна документація



Знайдіть технічну документацію, необхідну для вашого проєкту. Отримайте прямий доступ до наших офіційних специфікацій, сертифікатів, декларацій, посібників, 3D-моделей, малюнків, прикладів, брошур та багато іншого: [danfoss.com/uk-ua/service-and-support/documentation/](https://danfoss.com/uk-ua/service-and-support/documentation/)

### Danfoss Learning



Danfoss Learning - це безкоштовна онлайн-платформа для навчання. Вона містить курси та матеріали розроблені для допомоги інженерам, монтажникам, технікам з обслуговування та проєктувальникам, щоб краще зрозуміти обладнання, програми, галузеві теми і тенденції, які допоможуть вам виконувати вашу роботу краще. Створіть свій обліковий запис за адресою: [danfoss.com/uk-ua/service-and-support/learning/](https://danfoss.com/uk-ua/service-and-support/learning/)

### Інформація та підтримка



Локальні веб-сайти Danfoss є основними джерелами допомоги щодо інформації про нашу компанію та обладнання. Дізнайтеся про наявність, отримайте останні новини або зв'яжіться з найближчим експертом – все це доступно мовою нашої країни: [danfoss.ua](https://danfoss.ua)