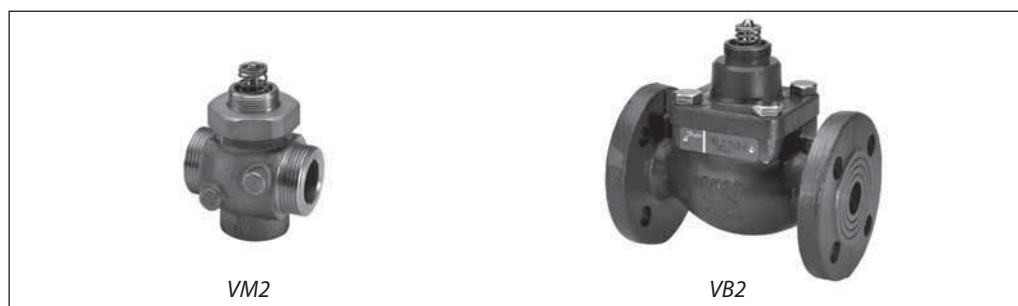


## Технічний опис

# Сідельні регулювальні клапани VM2 та VB2

### Загальні дані



Сідельні регулювальні клапани VM2 та VB2 застосовуються з редукторними електричними приводами типу AMV10, AMV13, AMV20, AMV23, AMV30, AMV33, що керуються імпульсним сигналом та типу AME10, AME13, AME20, AME23, AME30, AME33 які можуть використовуватися з будь-яким різновидом аналогового керуючого сигналу (0(2)...10 В чи 0(4)...20 мА) переважно в централізованому тепlopостачанні, теплових пунктах, а також у системах опалення та гарячого водopостачання.

Електроприводи з індексом «13», «23» та «33» оснащені функцією безпеки (зворотною пружиною), що дозволяє повністю закрити регулювальний клапан при раптовому зникненні електроживлення.

#### Особливості:

- Комбінована витратна характеристика.
- Клапани нормально відкриті, з розвантаженням по тиску.

- Без електроприводу, штоки клапанів знаходяться у крайньому верхньому положенні – повністю відкриті.
- Коли шток рухається донизу – клапан закривається, та навпаки.
- Діапазон регулювання: > 50:1.

#### Основні характеристики:

- Номінальний діаметр, DN: 15...50 мм.
- Максимальна пропускна здатність,  $k_{vs}$ :  
VM2: 0,25...25 м<sup>3</sup>/год;  
VB2: 0,25...40 м<sup>3</sup>/год.
- Номінальний тиск, PN: 25 бар.
- Регульоване середовище: підготовлена вода/водний розчин гліколю до 30 %, температурою від 2 до 150 °C.
- З'єднання:  
VM2: зовнішня різь (+ з'єднувальні фітинги);  
VB2: фланці.
- Відповідають вимогам Директиви 97/23/EC «Обладнання, що працює під тиском»

### Номенклатура та коди для оформлення замовлень

#### Приклад замовлення:

2-ходовий сідельний регулювальний клапан, DN15 мм,  $k_{vs}$  1.6, PN 25 бар,  $t_{max}$  150 °C, різьбовий

- 1 × регулювальний клапан VM2, DN 15,  $k_{vs}$  1.6 код № 065B2014

#### Додатково:

- 1 × з'єднувальні фітинги під зварювання, DN15 код № 003H6908

### Регулювальні клапани VM2

DN, мм	$k_{vs}$ , м <sup>3</sup> /год	PN, бар	T <sub>макс.г</sub> °C	З'єднання	Код №	
15	0,25	25	150	Циліндрична зовнішня різь, згідно стандарту ISO228/1	G ¾ A	065B2010
	0,40					065B2011
	0,63					065B2012
	1,0					065B2013
	1,6					065B2014
	2,5					065B2015
	4,0					065B2026
	4,0					065B2016
20	6,3	25	150	Циліндрична зовнішня різь, згідно стандарту ISO228/1	G 1 A	065B2027
	6,3					065B2017
25	8,0	25	150	Циліндрична зовнішня різь, згідно стандарту ISO228/1	G 1¼ A	065B2028
	8,0					065B2029
32	10	25	150	Циліндрична зовнішня різь, згідно стандарту ISO228/1	G 1½ A	065B2019
40	16	25	150	Циліндрична зовнішня різь, згідно стандарту ISO228/1	G 2 A	065B2020
50	25	25	150	Циліндрична зовнішня різь, згідно стандарту ISO228/1	G 2½ A	065B2020

### Регулювальні клапани VB2

DN, мм	$k_{vs}$ , м <sup>3</sup> /год	PN, бар	T <sub>макс.г</sub> °C	З'єднання	Код №
15	0,25	25	150	Фланці PN25, згідно стандарту EN 1092-2	065B2050
	0,40				065B2051
	0,63				065B2052
	1,0				065B2053
	1,6				065B2054
	2,5				065B2055
	4,0				065B2056
	4,0				065B2057
20	6,3	25	150	Фланці PN25, згідно стандарту EN 1092-2	065B2058
25	10	25	150	Фланці PN25, згідно стандарту EN 1092-2	065B2059
32	16	25	150	Фланці PN25, згідно стандарту EN 1092-2	065B2060
40	25	25	150	Фланці PN25, згідно стандарту EN 1092-2	065B2061
50	40	25	150	Фланці PN25, згідно стандарту EN 1092-2	065B2061

**Номенклатура та коди для оформлення замовлень (продовження)**

**З'єднувальні фітинги (комплект з 2-ох фітингів з ущільненням)**

Ескіз	Опис	DN, мм	З'єднання		Код №
	Під зварювання	15	Фаска під зварювання		003H6908
		20			003H6909
		25			003H6910
		32			003H6911
		40			003H6912
		50			003H6913
	Різьбові	15	Конічна зовнішня різь, згідно стандарту EN10266-1	R $\frac{1}{2}$ "	003H6902
		20		R $\frac{3}{4}$ "	003H6903
		25		R1"	003H6904
		32		R1 $\frac{1}{4}$ "	003H6905
		40		R1 $\frac{1}{2}$ "	065B2004
		50		R2"	065B2005

**Комбінації регулювальних клапанів VM2 та VB2 з електроприводами**

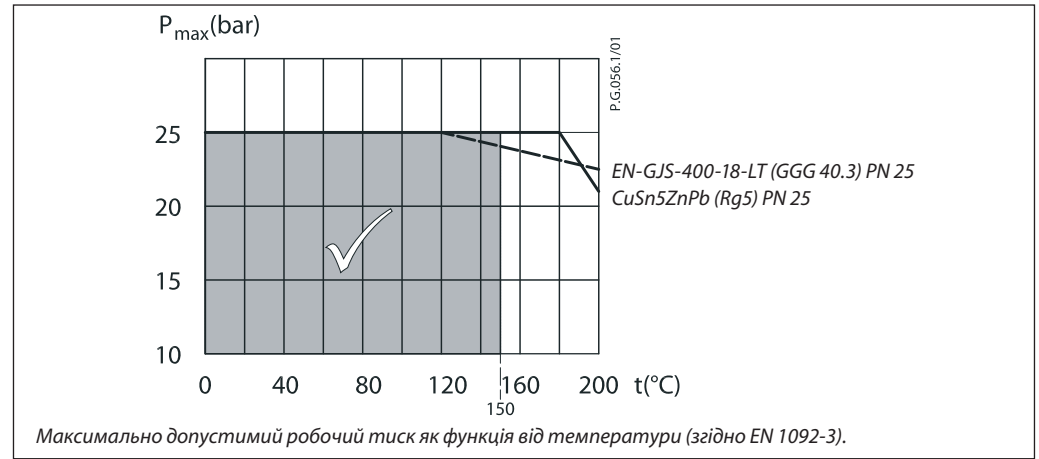
Номинальний діаметр регулювальних клапанів VM2, VB2, DN						мм	15	20	25	32	40	50										
Хід штоку клапану						мм	4	5/7	5/7	7/10	10	10										
Тип електроприводу	Код №	Тип сигналу керування	Напруга живлення	Час руху штоку	Хід штоку електроприводу	Наявність функції безпеки (зворотної пружини)	Максимальний перепад тиску на регулювальному клапані															
			В	с/мм	мм		бар															
AMV10	082G3001	Імпульсний	230	14	7	немає	16	16/– <sup>1)</sup>	не використовується													
	082G3002		24																			
AME10	082G3005	Аналоговий 0(2)...10 В и 0(4)...20mA	24										AMV13	082G3003	Імпульсний	230	16	16/– <sup>1)</sup>	не використовується			
	082G3004	24																				
AME13	082G3006	Аналоговий 0(2)...10 В и 0(4)...20mA	24										15	10	немає	16/25 <sup>1)</sup>						
AMV20	082G3007	Імпульсний	230																			
	082G3008		24																			
AME20	082G3015	Аналоговий 0(2)...10 В и 0(4)...20mA	24	AMV23	082G3009	Імпульсний	230	16/25 <sup>1)</sup>														
	082G3010	24																				
AME23	082G3016	Аналоговий 0(2)...10 В и 0(4)...20mA	24	3	10	немає	16/25 <sup>1)</sup>															
AMV30	082G3011	Імпульсний	230																			
	082G3012		24																			
AME30	082G3017	Аналоговий 0(2)...10 В и 0(4)...20mA	24										AMV33	082G3013	Імпульсний	230	16/25 <sup>1)</sup>					
	082G3014	24																				
AME33	082G3018	Аналоговий 0(2)...10 В и 0(4)...20mA	24			є – закриває клапан																

<sup>1)</sup> «16/25» – значення для VM2 та VB2, відповідно. Якщо замість значення вказано «–», то клапан в даному випадку не використовується.

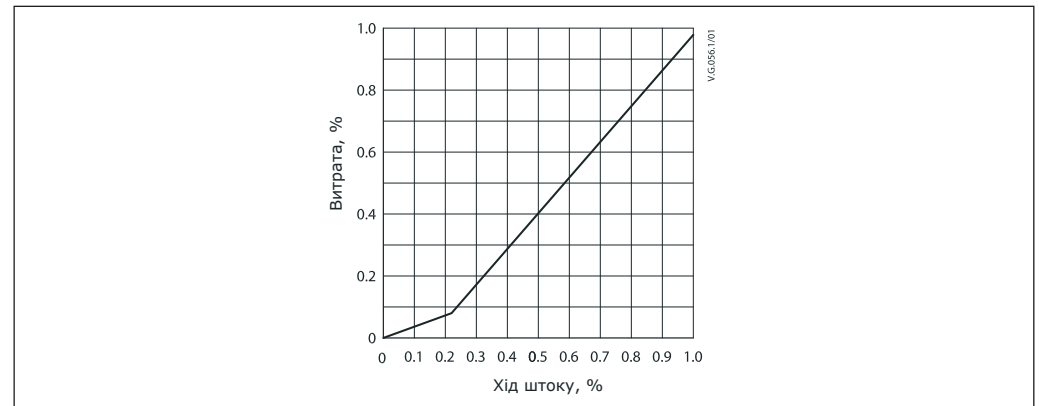
**Технічні характеристики**

Номинальний діаметр, DN		мм	15							20	25	32	40	50		
Пропускна здатність клапану, k <sub>vs</sub>	VM2	м <sup>3</sup> /год	0,25	0,40	0,63	1,0	1,6	2,5	4,0	4,0	6,3	6,3	8,0	10	16	25
	VB2										6,3	10	16	25	40	
Хід штоку	VM2	мм	5							5	7	5	5	7	10	
	VB2									5	7			10		
Відносний діапазон регулювання			>50:1													
Витратна характеристика			комбінована													
Фактор кавітації Z			> 0,5													
Протікання згідно стандарту IEC 534			не більше 0,05 % від k <sub>vs</sub>													
Номинальний тиск PN		бар	25													
Регульоване середовище			Підготовлена вода або водний розчин гліколю (до 30 %)													
pH регульованого середовища			7 ... 10													
Температура регульованого середовища		°C	2 ... 150													
З'єднання	VM2		Циліндрична зовнішня різь, згідно ISO228/1													
	VB2		Фланці PN25, згідно стандарту EN 1092-2													
<b>Матеріали</b>			<b>VM2</b>							<b>VB2</b>						
Корпус клапану			Червона бронза (Rg 5)							Високоміцний чавун EN-GJS-400-18-LT (GGG 40.3)						
Кришка клапану			–							–						
Сідло, конус (золотник) та шток			Нержавіюча сталь													
Ущільнення			Кільця з EPDM													

Діаграма залежності  
робочого тиску від  
температури



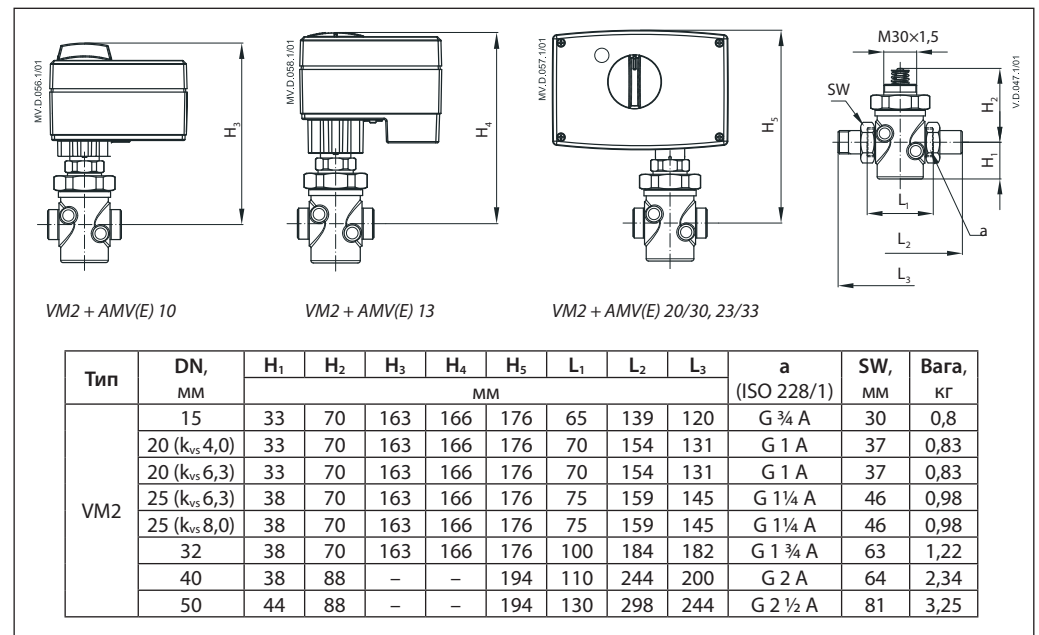
Витратна  
характеристика



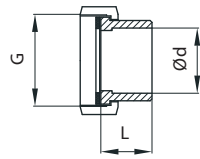
Утилізація

Перед утилізацією регулювальний клапан повинен бути розібраний, а його елементи розсортовані за різними групами матеріалів.

Габаритні та  
приєднувальні розміри

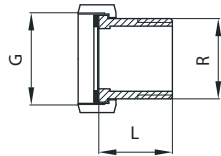


Габаритні та приєднувальні розміри (продовження)



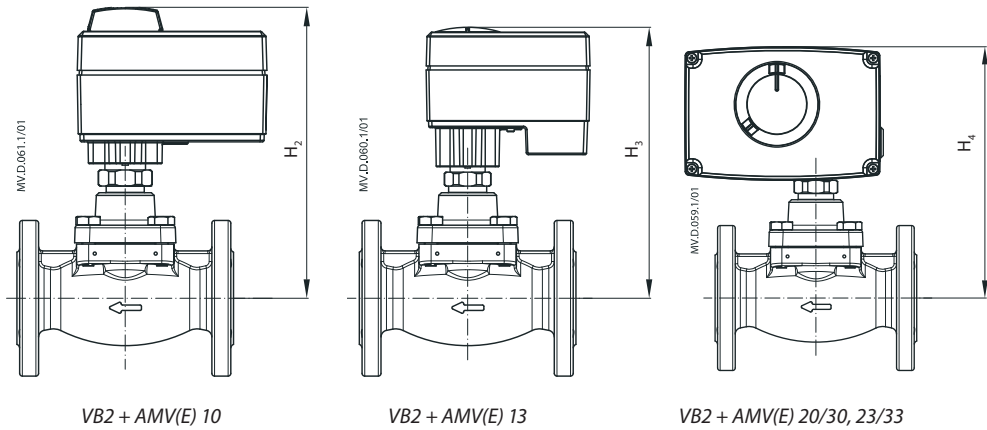
DN, мм	G, дюйм	Ød, мм	L, мм	Вага, кг
15	3/4	15	35	0,18
20	1	20	40	0,26
25	1 1/4	27	40	0,38
32	1 3/4	37	40	0,48
40	2	40	65	0,90
50	2 1/2	50	82	1,70

З'єднувальні фітинги під зварювання



DN, мм	G, дюйм	R, дюйм	L, мм	Вага, кг
15	3/4	1/2	25,5	0,18
20	1	3/4	28,5	0,26
25	1 1/4	1	33	0,38
32	1 3/4	1 1/4	36,5	0,62
40	2	1 1/2	43	0,90
50	2 1/2	2	55	1,70

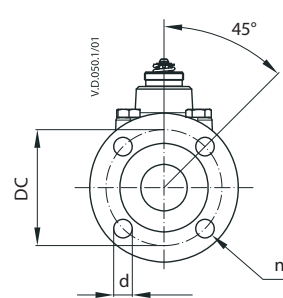
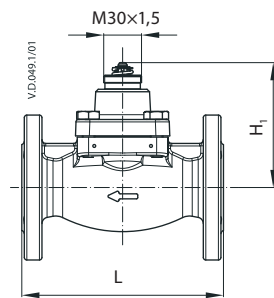
З'єднувальні фітинги різьбові



VB2 + AMV(E) 10

VB2 + AMV(E) 13

VB2 + AMV(E) 20/30, 23/33



Тип	DN, мм	H <sub>1</sub>	H <sub>2</sub>	H <sub>3</sub>	H <sub>4</sub>	L	DC	d	n	Вага, кг
VB2	15	99	192	195	205	130	65	14	4	3,40
	20	99	192	195	205	150	75	14	4	4,23
	25	99	192	195	205	160	85	14	4	4,65
	32	123	192	195	229	180	100	18	4	8,40
	40	123	-	-	229	200	110	18	4	9,24
	50	123	-	-	229	230	125	18	4	10,91