

**КЛАПАН ЗВОРОТНІЙ zCHE**



| Матеріал корпусу      | Номинальний тиск | Номинальний діаметр | Макс. температура |
|-----------------------|------------------|---------------------|-------------------|
| Н<br>Латунь           | С<br>16 бар      | DN<br>15-100        | 200°C             |
| І<br>Нержавіюча сталь | Е<br>40 бар      | DN<br>15-300        | 300°C             |

**ХАРАКТЕРИСТИКА**

- компактна конструкція
- екологічно безпечний
- немає необхідності консервації
- рівень щільності клас D відповідно до EN-12266-1
- будівельна довжина - ряд 49 відповідно до EN 558 для DN15 - DN100

**ЗАСТОСУВАННЯ \***

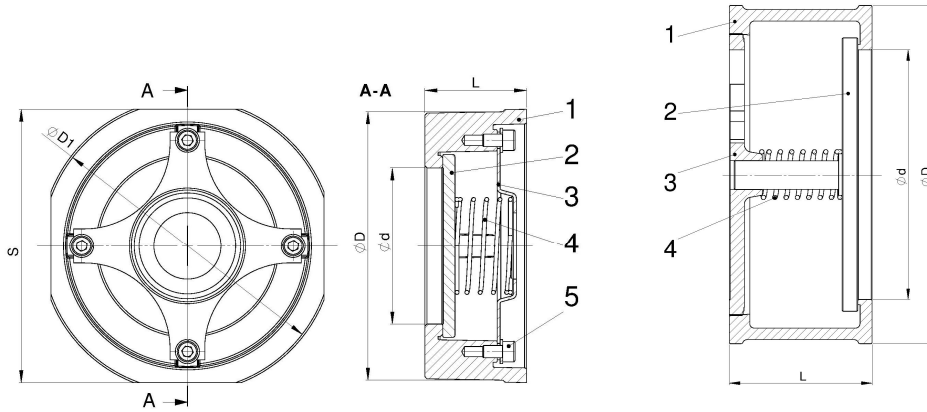
\* не всі виконання можуть бути застосовані для кожного з видів матеріалів

|            |               |                            |                   |            |                                |                    |
|------------|---------------|----------------------------|-------------------|------------|--------------------------------|--------------------|
| Галузі     |               |                            |                   |            |                                |                    |
|            | ПРОМИСЛОВІСТЬ | СУДНОБУДІВНА ПРОМИСЛОВІСТЬ | ТЕПЛОПОСТАЧАННЯ   | ЕНЕРГЕТИКА | ОХОЛОДЖЕННЯ ТА КОНДИЦІОНУВАННЯ |                    |
| Середовища |               |                            |                   |            |                                |                    |
|            | ГЛІКОЛЬ       | ПРОМИСЛОВА ВОДА            | МАСЛО ДІАТЕРМІЧНЕ | ПАР        | СТИСНЕНЕ ПОВІТРЯ               | НЕЙТРАЛЬНІ ЧИННИКИ |

**МАТЕРІАЛИ, РОЗМІРИ**

DN 15-100

DN 125-300



|                   | Матеріал корпусу          | H                 | I                |                  |
|-------------------|---------------------------|-------------------|------------------|------------------|
|                   |                           |                   | 51               |                  |
|                   |                           |                   | DN 15-100        | DN 125-300       |
|                   | Виконання                 | 50                |                  |                  |
| 1                 | Корпус                    | CuZn39Pb2         | GX5CrNiMo19-11-2 | GX5CrNiMo19-11-2 |
| 2                 | Плитка (клапан)           | X6CrNiMoTi17-12-2 | GX5CrNiMo19-11-2 | GX5CrNiMo19-11-2 |
| 3                 | Кришка (центруюче кільце) | X5CrNi18-10       | X3CrNiMo17-13-3  | GX5CrNiMo19-11-2 |
| 4                 | Пружина, що закриває      | X6CrNiMoTi17-12-2 | X3CrNiMo17-13-3  | X3CrNiMo17-13-3  |
| 5                 | Болт                      | .....             | A4-70            | .....            |
| Макс. температура |                           | 200°C             | 300°C            | 300°C            |

**Матеріал корпусу H**

| DN  | мм   | 15   | 20   | 25   | 32    | 40    | 50   | 65    | 80   | 100   |
|---|------|------|------|------|-------|-------|------|-------|------|-------|
|   | дюйм | 1/2  | 3/4  | 1    | 1 1/4 | 1 1/2 | 2    | 2 1/2 | 3    | 4     |
| d ( мм )  |      | 15   | 20   | 25   | 31    | 39    | 47   | 62    | 74   | 89    |
| D ( мм )  |      | 40   | 47   | 56   | 72    | 82    | 95   | 115   | 132  | 152   |
| L ( мм )  |      | 16   | 19   | 22   | 28    | 32    | 40   | 46    | 50   | 60    |
| вес ( кг )  |      | 0,10 | 0,13 | 0,21 | 0,48  | 0,63  | 1    | 1,5   | 2    | 3,2   |
| Kvs ( м³/ч )  |      | 3,5  | 7,2  | 10,3 | 16,6  | 21,8  | 33,2 | 55,5  | 72,7 | 105,5 |
| Тиск відкриття залежить від напрямку руху середовища (мбар) | →    | 7,5  | 7,5  | 7,5  | 8,5   | 9,0   | 9,5  | 10,0  | 10,5 | 11,5  |
|   | ↑    | 10,0 | 10,0 | 10,0 | 12,0  | 13,0  | 14,0 | 15,0  | 16,0 | 18,0  |
|   | ↓    | 5,0  | 5,0  | 5,0  | 5,0   | 5,0   | 5,0  | 5,0   | 5,0  | 5,0   |

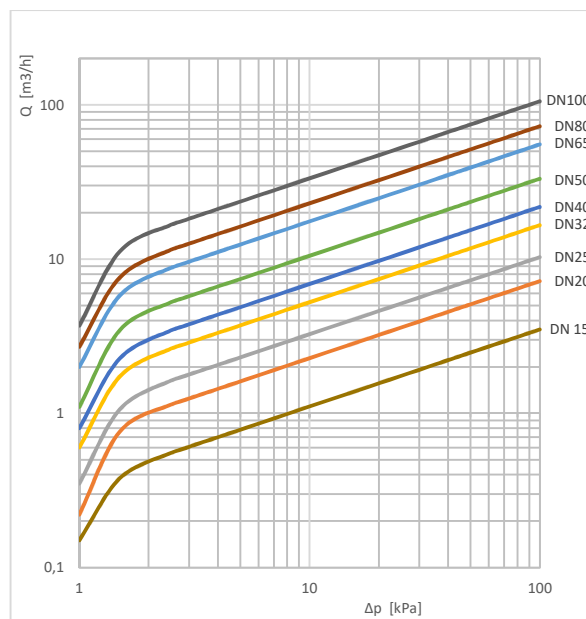
Матеріал корпусу I

| DN  | мм   | 15   | 20   | 25   | 32    | 40    | 50   | 65    | 80    | 100   | 125   | 150   | 200   | 250   | 300   |
|---|------|------|------|------|-------|-------|------|-------|-------|-------|-------|-------|-------|-------|-------|
|   | дюйм | 1/2  | 3/4  | 1    | 1 1/4 | 1 1/2 | 2    | 2 1/2 | 3     | 4     | 5     | 6     | 8     | 10    | 12    |
| d ( мм )  |      | 15   | 19   | 25   | 30    | 38    | 47   | 62    | 77    | 95    | 122   | 148   | 200   | 250   | 300   |
| D ( мм )  |      | 43,5 | 53,5 | 63,5 | 76    | 86    | 96   | 116,5 | 123   | 152,5 | 190,5 | 219   | 282   | 340   | 400   |
| L ( мм )  |      | 16   | 19   | 22   | 28    | 31,5  | 40   | 46    | 50    | 60    | 90    | 106   | 140   | 145   | 160   |
| S ( мм )  |      | 45   | 55,5 | 65   | 78,5  | 88,5  | 98,5 | 119   | 134,5 | 154,5 | ..... | ..... | ..... | ..... | ..... |
| D1 ( мм )   |      | 53   | 63   | 73   | 84    | 94    | 107  | 126   | 144,5 | 164   | ..... | ..... | ..... | ..... | ..... |
| Сіężар ( кг )   |      | 0,10 | 0,16 | 0,28 | 0,52  | 0,70  | 1,10 | 1,58  | 1,78  | 3,30  | 8     | 12    | 22    | 35    | 45    |
| Kvs ( м³/ч )  |      | 4,4  | 6,8  | 10,8 | 17,0  | 26,0  | 43,0 | 60,0  | 80,0  | 113   | 183   | 258   | 410   | 698   | 732   |
| Тиск відкриття залежить від напрямку руху середовища (мбар) | →    | 22,5 | 22,5 | 22,5 | 23,5  | 24,5  | 24,5 | 25,0  | 25,5  | 26,5  | 22,0  | 22,0  | 22,0  | 22,0  | 22,0  |
|   | ↑    | 25,0 | 25,0 | 25,0 | 27,0  | 28,0  | 29,0 | 30,0  | 31,0  | 33,0  | 30,0  | 30,0  | 30,0  | 30,0  | 30,0  |
|   | ↓    | 20,0 | 20,0 | 20,0 | 20,0  | 20,0  | 20,0 | 20,0  | 20,0  | 20,0  | 20,0  | 10,0  | 10,0  | 10,0  | 10,0  |

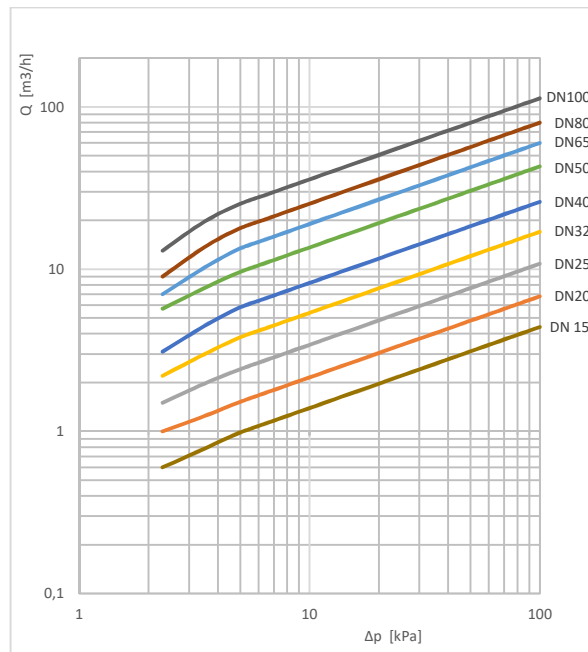
ЗАЛЕЖНІСТЬ ТИСКУ ВІД ТЕМПЕРАТУРИ

| згідно EN 1092-3  | PN |     | -10°C÷120°C | 150°C | 200°C |       |       |
|-------------------|----|-----|-------------|-------|-------|-------|-------|
| CuZn39Pb2         | 16 | бар | 16          | 16    | 13,5  |       |       |
| згідно EN 1092-1  |    |     | -10°C÷100°C | 150°C | 200°C | 250°C | 300°C |
| G-X5CrNiMo19-11-2 | 40 | бар | 40          | 36,3  | 33,7  | 31,8  | 29,7  |

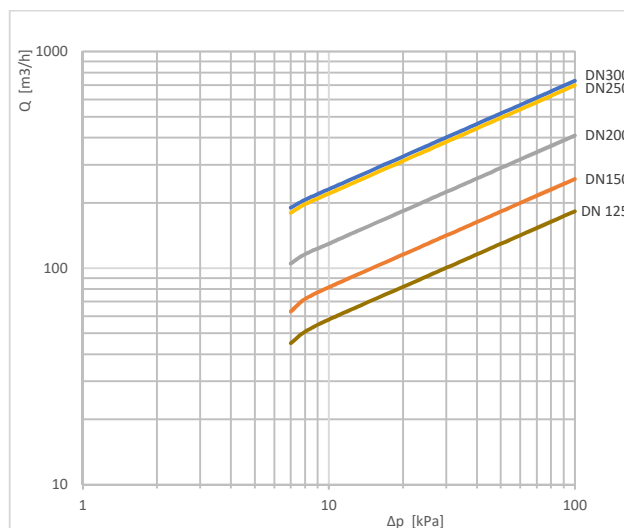
ГІДРАВЛІЧНІ ХАРАКТЕРИСТИКИ 275 Н DN 15-100



**ГІДРАВЛІЧНІ ХАРАКТЕРИСТИКИ 275 I DN 15-100**



**ГІДРАВЛІЧНІ ХАРАКТЕРИСТИКИ 275 I DN 125-300**



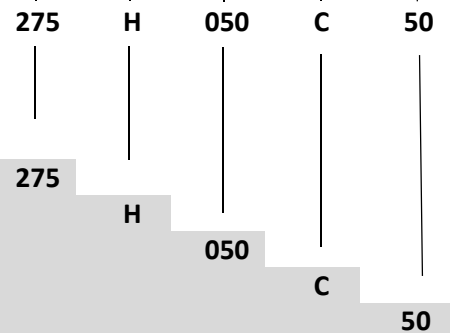
**ВИКОНАННЯ**

| Фігура | Матеріал корпусу                             | Номинальний діаметр | Номинальний тиск | Виконання   |
|--------|--|---------------------|------------------|---|
| 275    | Н<br>Латунь<br>CuZn36Pb2                     | 15-100<br>мм        | С<br>16 бар      | 50<br>плитка та пружина - нержавіюча сталь, прокладка корпусу - латунь          |
|        | І<br>Нержавіюча<br>сталь<br>GX5CrNiMo19-11-2 | 15-300<br>мм        | Е<br>40 бар      | 51<br>плитка, пружина, прокладка корпусу – нержавіюча сталь; плитка із пружиною |

**ЗАМОВЛЕННЯ**

| Фігура | Матеріал корпусу         | Номинальний діаметр | Номинальний тиск | Виконання  |
|--------|--------------------------|---------------------|------------------|--|
| 275    | Н<br>Латунь<br>CuZn36Pb2 | 15-100<br>мм        | С<br>16 бар      | 50<br>плитка та пружина - нержавіюча сталь, прокладка корпусу - латунь |

**Приклад замовлення по індексу**



Зворотній клапан, з'єднання міжфланцеве, прямий  
 Латунь CuZn36Pb2  
 Діаметр (мм)  
 Тиск PN 16  
 Плитка та пружина - нержавіюча сталь, прокладка корпусу - латунь