



Фігура	<b>401</b>
Приєднання	Муфтове
Форма	У-копий

## КЛАПАН ЗВОРОТНІЙ zCNE

Матеріал корпусу	Тиск	Діаметр	Макс. Температура
<b>D</b> Ковкий чавун	<b>C</b> 16 бар	<b>DN</b> 25-80	<b>70°C</b>



### ХАРАКТЕРИСТИКИ

- Невисоке дроселювання
- Повнопрохідний
- Самоочисний
- Тихий режим роботи
- Можливість вертикального і горизонтального монтажу

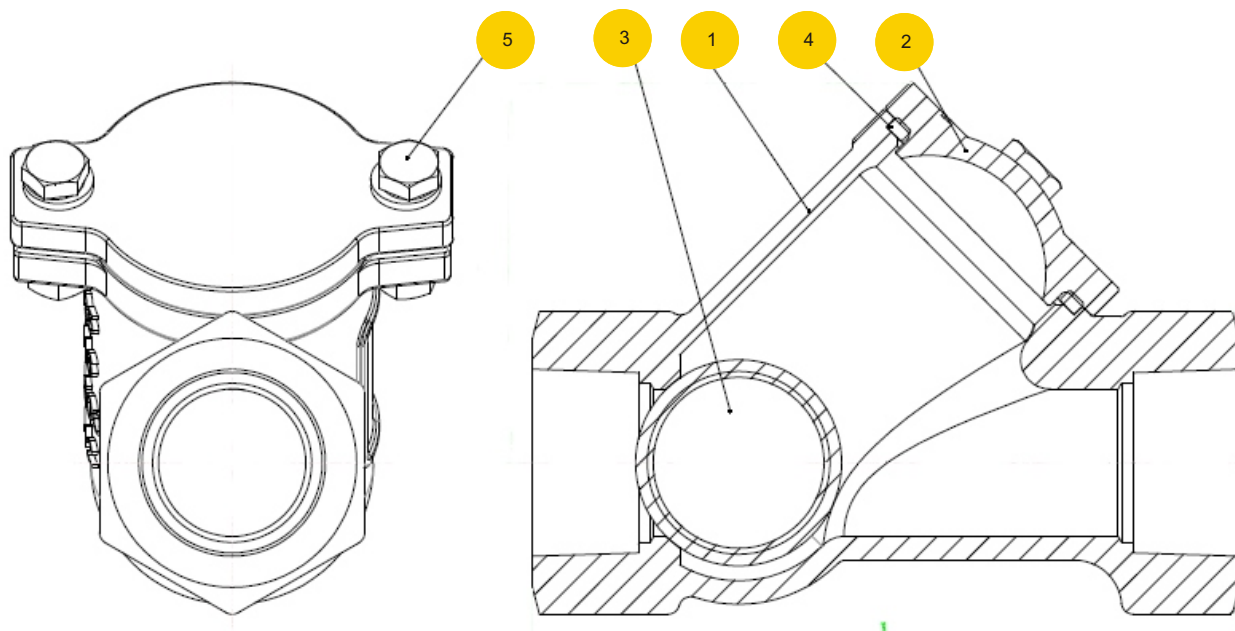
### ЗАСТОСУВАННЯ

- Промислові трубопроводи
- Очищення стоків
- Тяжкі, густі та липкі рідини
- Технічна забруднена вода
- Нейтральні середовища



Фігура **401**  
Приєднання Муфтове  
Форма Y-копий

## МАТЕРІАЛИ

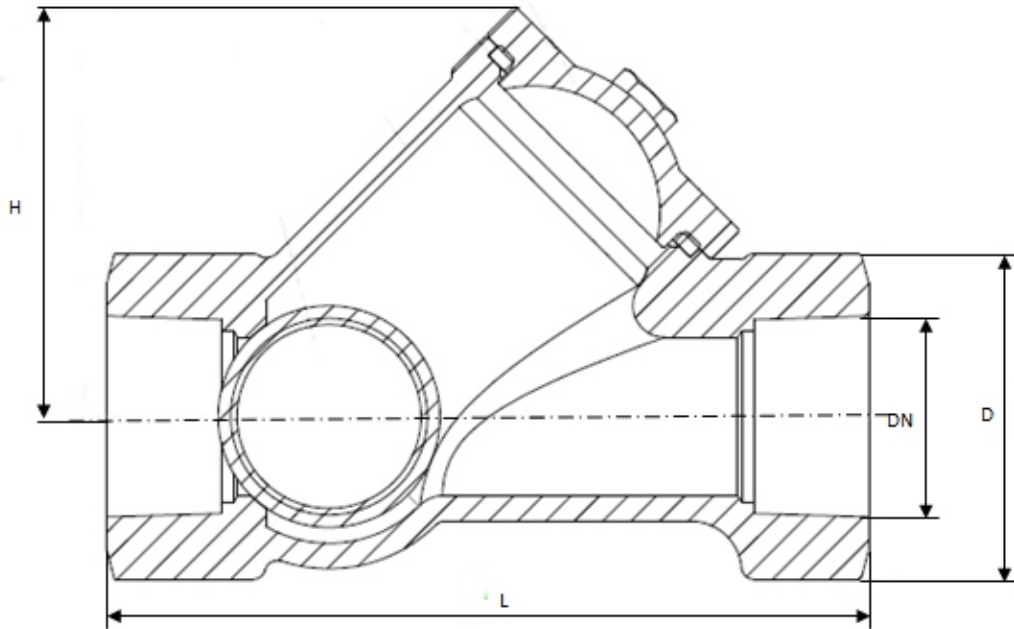



	Матеріал корпусу	D
	Виконання	55
1	Корпус	EN-GJS-500-7 5.3200 (ex.JS 1030)
2	Кришка	EN-GJS-500-7 5.3200 (ex.JS 1030)
3	Шар	Метал NBR
4	Прокладка кришки з корпусом	NBR
5	Болт з двохсторонньою різьбою + гайка	AISI 304
	Максимальна температура	70°C



Фігура **401**  
Приєднання Муфтове  
Форма Y-копий

**РОЗМІРИ**



DN	L	H	D1	Kvs	
mm	kg				
25	120	64	45	-	1,5
32	135	72	50	24	2,0
40	145	85	60	54	2,7
50	175	100	70	70	3,5
65	200	125	90	115	5,0
80	248	160	108	185	7,6



Фігура	<b>401</b>
Приєднання Форма	Муфтове У-косий

## ВИКОНАННЯ

Фігура	Матеріал корпусу	Діаметр DN	Тиск PN	Виконання
<b>401</b>	<b>D</b> ковкий чавун EN-GJS-500-7	<b>25-80</b> mm	<b>C</b> 16bar	<b>55</b> • металевий шар покритий NBR - закриття NBR/ чавун - ебоксит Tmax 70°C

## ЗАМОВЛЕННЯ

Щоб зробити замовлення, використовуйте наші позначення

Фігура	Матеріал корпусу	Діаметр DN	Тиск PN	Виконання
<b>401</b>	<b>D</b>	<b>032</b>	<b>C</b>	<b>55</b>

ПРИКЛАД ЗАМОВЛЕННЯ

	<b>401</b>	<b>D</b>	<b>032</b>	<b>C</b>	<b>55</b>
Клапан зворотній, муфтовий у-косий	<b>401</b>				
Ковкий чавун EN-GJS-500-7		<b>D</b>			
Діаметр DN32			<b>032</b>		
Тиск PN16				<b>C</b>	
Металевий шар покритий NBR - закриття NBR/ чавун - ебоксит					<b>55</b>