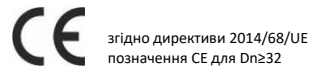


 КРАН КУЛЬОВИЙ ФЛАНЦЕВИЙ zVAL



Матеріал корпусу	Номинальний тиск	Номинальний діаметр	Макс. температура
A Сірий чавун	C 16 бар *	DN 15-250	150°C
C Ковкий чавун	C 16 бар*	DN 15-200	150°C
I нержавіюча сталь	C 16бар	DN 15-200	220°C

\*PN 10 за запитом



**ХАРАКТЕРИСТИКА**

- високий рівень щільності (клас – А за нормою EN – 12266 – 1)
- мала будівельна довжина
- екологічно безпечний
- зібрано згідно з EN - 12266 - 1
- фланці згідно з EN 1092-1 ; EN 1092-2
- будівельна довжина EN 558 szereg 14 для A, C (DN 15-150) для I (DN15-100)
- будівельна довжина EN 558 szereg 15 для A, C (DN 200-250) для I (DN125-200)

**ЗАСТОСУВАННЯ**

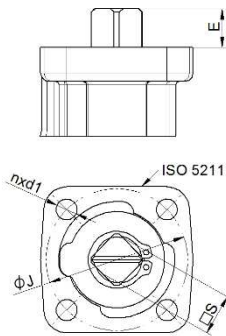
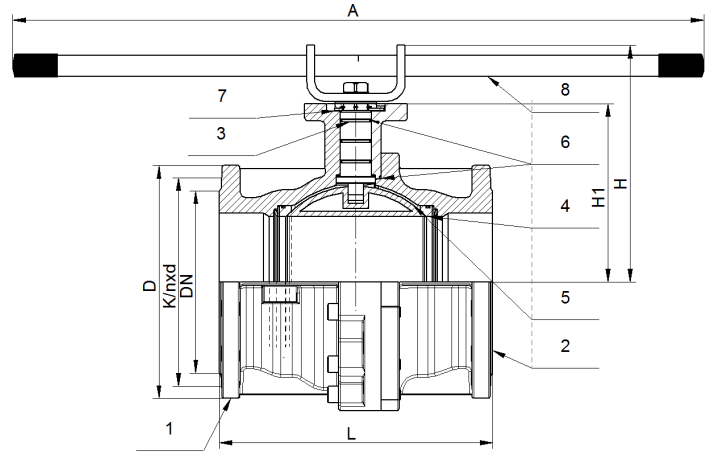
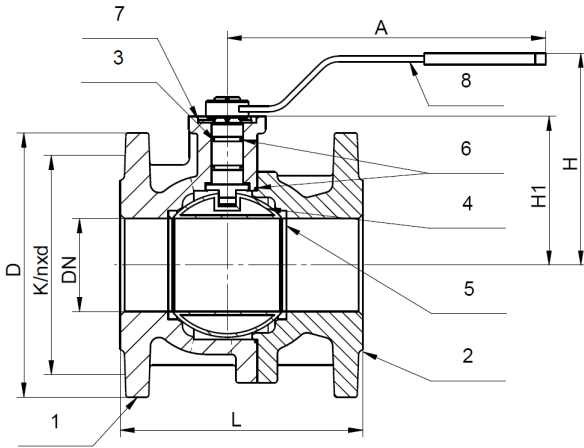
ГАЛУЗІ				
	ПРОМИСЛОВІСТЬ	СУДНОБУДІВНА ПРОМИСЛОВІСТЬ	ТЕПЛОПОСТАЧАННЯ	
	СЕРЕДОВИЩА			
ГЛІКОЛЬ		ПРОМИСЛОВА ВОДА	СТИСНЕНЕ ПОВІТРЯ	НЕЙТРАЛЬНІ ЧИННИКИ

МАТЕРІАЛИ

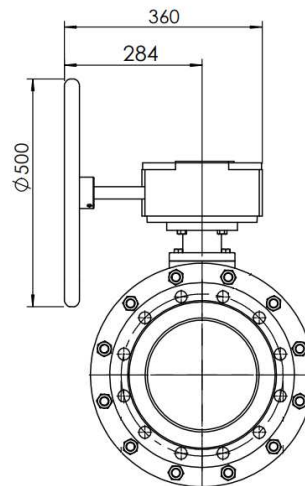
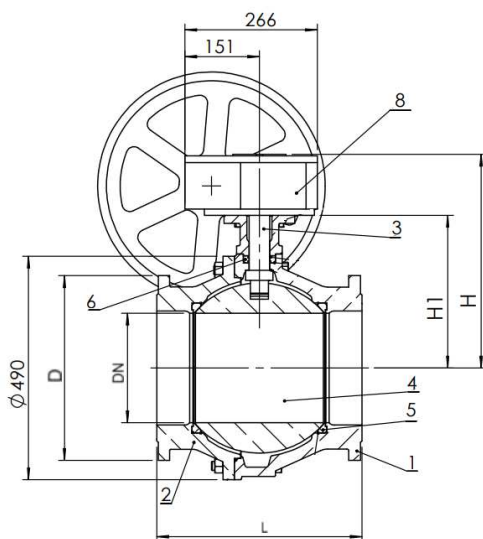
Матеріал А і С

DN15-150

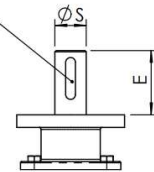
DN200



DN 250



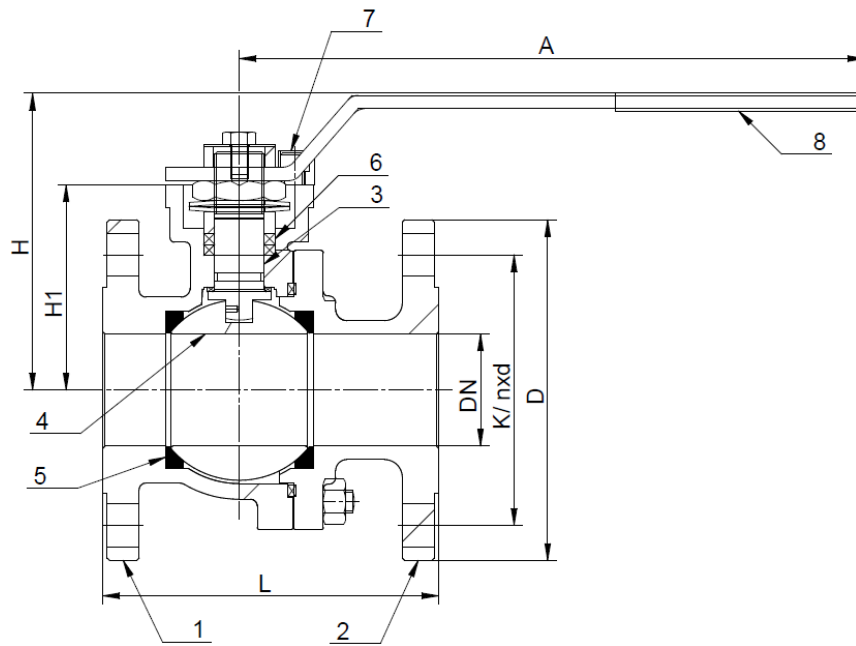
Chivetta 14x60  
ISO R773 / DIN6885A



ISO5211 nx phi d



Матеріал I



	Матеріал корпусу	A	C	I
	Виконання	09	09	09
1	Корпус	EN – GJL-250 5.1301 (ex. JL 1040)	EN – GJS-400– 18LT 5.3103 (ex. JS 1025)	X5CrNiMo17-12-2 1.4401
2	Фланець	EN – GJL-250 5.1301 (ex. JL 1040)	EN – GJS-400– 18LT 5.3103 (ex. JS 1025)	X5CrNiMo17-12-2 1.4401
3	Шток	X20Cr13 1.4021		X5CrNiMo17-12-2 1.4401
4	Шар	X5CrNi18-10 1.4301		X5CrNiMo17-12-2 1.4401
5	Ущільнення кулі	PTFE		PTFE
6	Ущільнення шара	EPDM*		GRAFOIL
7	Обмежувач відкриття	сталь		сталь
8	Ручка***	сталь		сталь
	<b>Макс. температура</b>	<b>150°C**</b>		<b>220°C</b>

\* За запитом ущільнення FKM

\*\* для FKM

\*\*\* для матеріалу A і C DN250 і I DN200 редуктор

РОЗМІРИ (A, C)

DN	15	20	25	32	40	50	65	80	100	125	150	200	250	
L (mm) A, C	115	120	125	130	140	150	170	180	190	200	210	400	450	
A (mm)	173	173	173	173	223	223	223	255	255	502	502	1000	---	
H (mm)	98	101	106	116	132	139,5	149	173	198	194	211	345	448	
H1 (mm)	53,5	56	61	71	86	93	104	125	150	180	197	260	335	
ISO 5211	F04	F04	F04	F04	F05	F05	F05	F07	F07	F10	F10	F12	F12	
E (mm)	8,5	8,5	10	10	13	13,5	13,5	15,5	16	20,5	20,5	30,5	77	
□S (mm)	9	9	11	11	14	14	14	17	17	22	22	27	∅45	
J (mm)	42	42	42	42	50	50	50	70	70	102	102	125	125	
nxd1 (mm)	4x6	4x6	4x6	4x6	4x7	4x7	4x7	4x9	4x9	4x12	4x12	4x13,5	4x13	
K <sub>vs</sub> (m <sup>3</sup> /h)	22,1	47,2	82,3	154,2	242,3	380,2	644,5	978,9	1532,8	2210,2	3231,5	5532,5	10510	
Nm	15	15	18	18	18	20	40	70	100	180	250	600	2000	
вес (кг)	A	2,6	3,4	4,0	6,1	7,8	10,2	13,8	17,0	23,3	35,0	42,0	115	180
	C	2,6	3,4	4,0	6,1	7,8	10,2	13,8	17,0	23,3	35,0	42,0	115	---

РОЗМІРИ (I)

DN	15	20	25	32	40	50	65	80	100	125	150	200	
L (mm) I	115	120	125	130	140	150	170	180	190	325	350	400	
A (mm)	167	167	196	196	244	279	323	323	323	630	554	---	
H (mm)	102	106	114	123	127	133	159	184	207	273	292	---	
H1 (mm)	40	43	59	67	87	92	104	119	144	184	203	262	
ISO 5211	F05	F05	F05	F05	F07	F07	F07	F10	F10	F12	F12	---	
K <sub>vs</sub> (m <sup>3</sup> /h)	22,1	47,2	82,3	154,2	242,3	380,2	644,5	978,9	1532,8	2210,2	3231,5	5532,5	
вес (кг)	I	2,6	3,4	4,4	6,8	8,0	10,1	14,5	18,7	27,4	50,2	67,0	144

ТАБЛИЦЯ ОБЕРТОВИХ МОМЕНТІВ 565I

DN		15	20	25	32	40	50	65	80	100	125	150	200
Moment T Nm	1	4	6	10	13	15	19	57	81	98	194	253	435
	1.3	5	8	13	16	19	25	74	106	127	252	329	565
	2	8	12	21	25	30	39	113	163	196	388	506	848
	3	12	18	31	38	45	58	170	244	294	582	759	1324

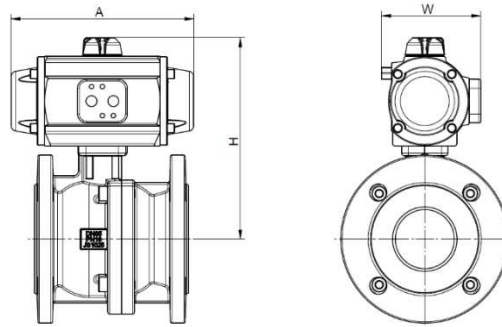
1 для рідини

1,3 для повітря при частому відкриванні

2 для повітря при щотижневій частоті відкривання

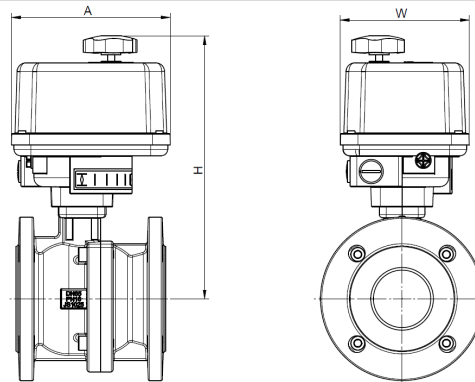
3 для сипучих речовин при щомісячному відкриванні

З ПНЕВМОПРИВОДОМ ОДНОСТОРОННЬОЇ АБО ДВОСТОРОННЬОЇ ДІЇ



DN	15	20	25	32	40	50	65	80	100	125	150	200	
Двосторонньої дії	PA00	PA00	PA00	PA00	PA00	PA00	PA05	PA15	PA20	PA25	PA25	P40	
A (мм)	155	155	155	155	155	155	201	265	312	358	358	444	
H (мм)	155,5	158	163	173	188	195	223	264	297	355	372	532	
W (мм)	84	84	84	84	84	84	102	119	127	153	153	226	
вес (кг)	A	3,2	5,0	5,5	8,0	9,5	12,0	16,5	21,5	29,0	44,5	51,5	133,0
	B	3,2	5,0	5,5	8,0	9,5	12,0	16,5	21,5	29,0	44,5	51,5	133,0
Односторонньої дії	PA05S	PA05S	PA10S	PA10S	PA10S	PA10S	PA20S	PA25S	PA30S	P40S	P40S	PA60S	
A (мм)	201	201	226	226	226	226	312	358	429	598	598	672	
H (мм)	172,5	175	184	194	209	216	251	300	341	452	469	628	
W (мм)	102	102	104	104	104	104	127	153	169	226	226	331	
вес (кг)	A	5,8	6,5	8,0	10,0	11,5	14,0	20,5	28,5	39,0	71,5	78,5	199
	B	5,8	6,5	8,0	10,0	11,5	14,0	20,5	28,5	39,0	71,5	78,5	199

З ЕЛЕКТРОПРИВОДОМ PSR-E

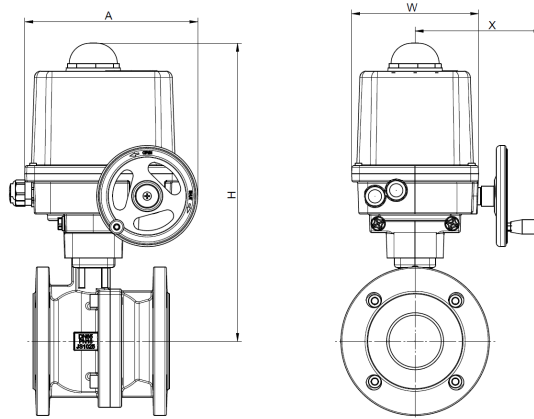


DN	15	20	25	32	40	50	65
PSR-E	PSR-E25	PSR-E25	PSR-E25	PSR-E25	PSR-E25	PSR-E25	PSR-E50
A (мм)	180	180	180	180	180	180	180
H (мм)	239,5	242	247	257	272	279	290
W (мм)	146	146	146	146	146	146	146
вес (кг)	A	3,2	4,0	6,7	7,0	10,5	16,5
	B	3,2	4,0	6,7	7,0	10,5	16,5

Залишаємо за собою право зміни конструкції

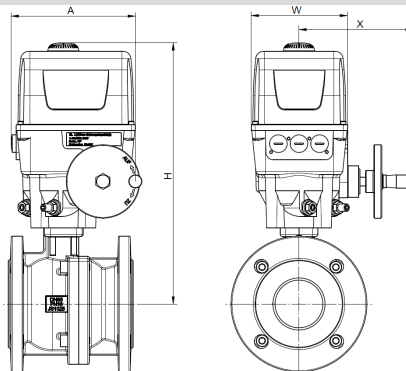
Видання 01/2024

З ЕЛЕКТРОПРИВОДОМ PSQ-E, PSQ



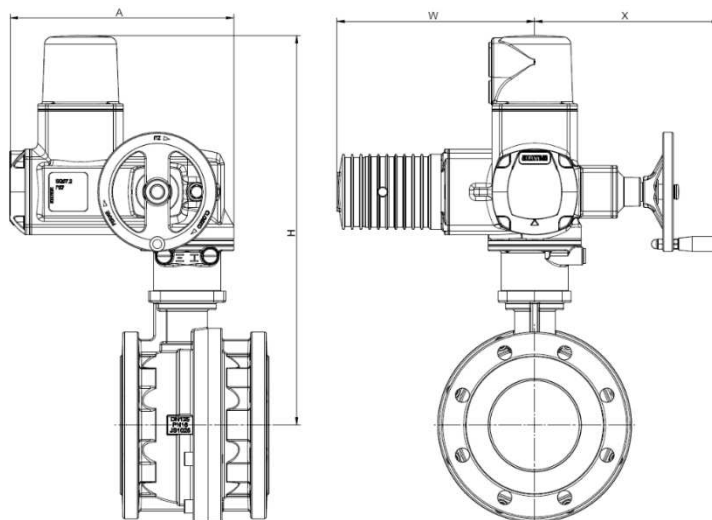
DN		80	100	125	150	200
PSQ-E, PSQ		PSQ-E100	PSQ-E150	PSQ203-250Nm	PSQ203-300Nm	PSQ703
A (мм)		206	206	276	276	323
H (мм)		393	418	535	549	665
W (мм)		158	158	185	185	218
X (мм)		172	172	214	214	241
вес (кг)	A	23,5	27,0	46,5	53,5	143,0
	B	23,5	27,0	46,5	53,5	143,0

З ЕЛЕКТРОПРИВОДОМ ED,EQ



DN		15	20	25	32	40	50	65	80	100	125	150
ED,EQ		ED25	ED25	ED25	ED25	ED25	ED25/ EQ40	ED50/ EQ60	EQ100	EQ150	EQ300	EQ300
A (мм)		166	166	166	166	166	166/ 169	166/ 169	169	169	169	169
H (мм)		243,5	246	251	261	276	283/ 339	294/ 350	371	396	426	443
W (мм)		131	131	131	131	131	131	131	131	131	131	131
X (мм)		-	-	-	-	-	-/ 155	-/ 155	155	155	155	155
вес (кг)	A	3,0	4,5	8,2	10,2	12,0	14,5/ 18,0	18,0/ 21,5	25,0	31,0	50,0	50,0
	B	3,0	4,5	8,2	10,2	12,0	14,5/ 18,0	18,0/ 21,5	25,0	31,0	50,0	57,0

З ЕЛЕКТРОПРИВОДОМ SQ



DN		80	100	125	150	200
SQ		SQ 5.2	SQ 5.2	SQ 7.2	SQ 7.2	SQ 12.2
A (мм)		288	288	288	288	313
H (мм)		469	494	524	541	645
W (мм)		265	265	265	265	265
X (мм)		249	249	249	249	249
вес (кг)	A	39,0	45,0	57,0	64,0	150,0
	B	39,0	45,0	57,0	64,0	150,0

ЗАЛЕЖНІСТЬ ТИСКУ ВІД ТЕМПЕРАТУРИ

	PN	-30°C÷-10°C	-10°C÷100°C	150°C	200°C	220°C
EN-GJL-250	10	bar	---	10	9,0	---
EN-GJL-250	16		---	16	14,4	---
EN-GJS-400-18LT	16		---	16	15,5	---
X5CrNiMo17-12-2	16		16	16	14,5	10,0

РОЗМІРИ ФЛАНЦІВ ЗГІДНО З PN-EN 1092-1/-2

DN		15	20	25	32	40	50	65	80	100	125	150	200	250
PN 10	D (мм)	95	105	115	140	150	165	185	200	220	250	285	340	-
	K (мм)	65	75	85	100	110	125	145	160	180	210	240	295	-
	nxd (мм)	4x14	4x14	4x14	4x19	4x19	4x19	4x19	8x19	8x19	8x19	8x23	8x23	-
PN16	D (мм)	95	105	115	140	150	165	185	200	220	250	285	340	405
	K (мм)	65	75	85	100	110	125	145	160	180	210	240	295	355
	nxd (мм)	4x14	4x14	4x14	4x19	4x19	4x19	4x19	8x19	8x19	8x19	8x23	12x23	12x26

ВИКОНАННЯ

Фігура	Матеріал корпусу	Номинальний діаметр	Номинальний тиск	Виконання
565	A Сірий чавун EN-GJL-250	15-250 мм	C 16 бар	09 куля – AISI 304; ущільнення кулі PTFE; шток - нержавіюча сталь
565	C Ковкий чавун EN-GJS-400-18LT	15-200 мм	C 16 бар	09 куля – AISI 304; ущільнення кулі PTFE; шток - нержавіюча сталь
565	I Нержавіюча сталь X5CrNiMo17-12-2	15-200 мм	C 16 бар	09 куля – AISI 304; ущільнення кулі PTFE; шток - кислотостійка сталь

ЗАМОВЛЕННЯ

Фігура	Матеріал корпусу	Номинальний діаметр	Номинальний тиск	Виконання
565	A Сірий чавун EN-GJL-250	15-250 мм	C 16 бар	09 куля – AISI 304; ущільнення кулі PTFE; шток - нержавіюча сталь

Приклад замовлення

565 A 050 C 09

Кульовий кран, прямий, фланцевий  
 Сірий чавун EN-GJL-250  
 Номинальний діаметр (мм)  
 Номинальний тиск PN 16  
 Куля – AISI 304; ущільнення кулі PTFE; шток - нержавіюча сталь

