

КЛАПАН ЗАПІРНИЙ zGLO



Матеріал корпусу	Тиск	Діаметр	Макс. температура
F Лита сталь	E 40 бар	DN 15-200	450°C
I Нержавіюча сталь	E 40 бар	DN 15-200	400°C



Згідно Директиви 2014/68/UE позначення CE для DN≥32

ХАРАКТЕРИСТИКА

- Високий рівень щільності (клас - A за нормою EN - 12266 - 1)
- Мала будівельна довжина
- Екологічно безпечний
- Зібраний згідно EN - 12266 - 1
- Будівельна довжина EN 558 ряд 1
- Приєднання під приварку по нормі EN 12627

ЗАСТОСУВАННЯ *

* не всі застосування підходять для кожного виконання виду матеріалу.

ГАЛУЗІ СИСТЕМИ



ПРОМИСЛОВІСТЬ



СУДНОБУДІВНА ПРОМИСЛОВІСТЬ



ТЕПЛОПОСТАЧАННЯ



ОХОЛОДЖЕННЯ ТА КЛІМАТИЗАЦІЯ



Хімічна промисловість

СЕРЕДОВИЩА



ГЛІКОЛЬ



ПРОМИСЛОВА ВОДА



ДИАТЕРМІЧНЕ МАСЛО



ПАРА



СТИСНЕНЕ ПОВІТРЯ

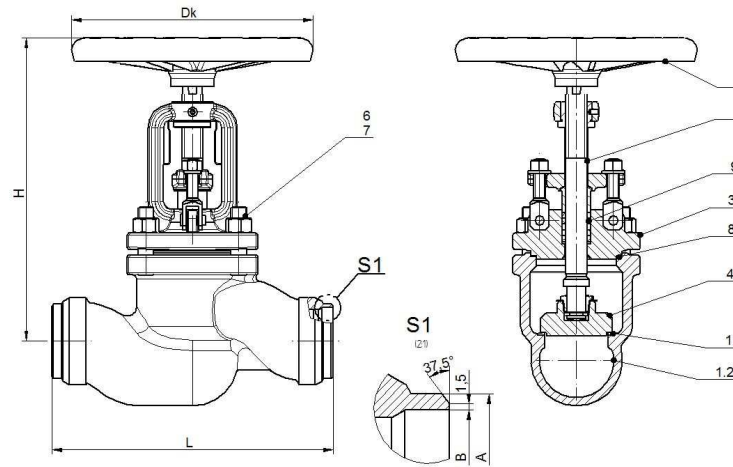


НЕЙТРАЛЬНІ ЧИННИКИ



ВОДЕНЬ

МАТЕРІАЛИ, РОЗМІРИ



	Матеріал корпусу	F		I	
		00 01 04 71	31	01 04 71	31
1	Корпус	GP240GH 1.0619		GX5CrNiMO19-11-2 1.4408	
1.2	Гніздо	G 19 9 LSi		G 19 9 LSi	
2	Кришка	GP240GH 1.0619		GX5CrNiMO19-11-2 1.4408	
3	Шток	X20Cr13 1.4021		X6CrNiMoTi17-12-2 1.4571	
4	Клапан	X20Cr13 1.4021		X6CrNiMoTi17-12-2 1.4571	
5	Штурвал	EN-GJS-500-7 5.3200 (ex.JS1050)			
6	Болт	25CrMo4		A4-70	
7	Гайка	25CrMo4		A4	
8	Прокладка кришки	SPETOGRAF GUS 40			
9	Ущільнення сальника	GRAFMET 950			
10	Пружина	----	X17CrNi16-2	----	X17CrNi16-2
Макс. температура		450°C		400°C	

DN	15	20	25	32	40	50	65	80	100	125	150	200	
Матеріал	F, I												
L (мм)	130	150	160	180	200	230	290	310	350	400	480	600	
Dk (мм)	120	120	120	120	180	180	250	250	320	320	360	500	
H (мм)	235	235	235	235	275	275	315	350	435	470	510	625	
A (мм)	22	28	35	44	50	61	77	91	117	144	172	223	
B (мм)	17,3	22,3	28,5	37,2	43,1	54	68,9	80,9	104,3	130,7	157,1	204,9	
k _{vs} (м³/ч)	5,3	8,4	12,3	22,0	29,0	44,0	74,8	111,5	182,0	232,5	337,5	1078	
вес (кг)	3,7	3,9	4,3	4,8	9,0	9,9	16,5	21,8	37,6	52,8	78	139,2	
Rura do spawania	d	21,3	26,9	33,7	42,4	48,3	60,3	76,1	88,9	114,3	139,7	168,3	219,1
	s	2	2,3	2,6	2,6	2,6	3,2	3,6	4	5	4,5	5,6	7,1

Залишаємо за собою право зміни конструкції

Видання 09/2023

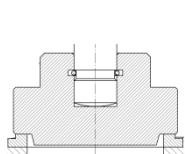
ЗАЛЕЖНІСТЬ ТЕМПЕРАТУРИ ВІД ТИСКУ

згідно EN 1092-1	PN		-40°±<-10°C	-10°±<50°C	100°C	150°C	200°C	250°C	300°C	350°C	400°C	450°C
GP240GH	40	bar	30	40	37,1	35,2	33,3	30,4	27,6	25,7	23,8	13,1
згідно EN 1092-1			-60°±<-10°C		-10°C±100°C	150°C	200°C	250°C	300°C	350°C	400°C	450°C
G-X5CrNiMo19-11-2	40		40		40	36,3	33,7	31,8	29,7	28,5	27,4	---

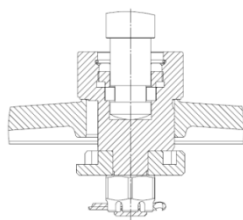
KV [м³/ч] 217-71

Obroty kółka	DN 15	DN 20	DN 25	DN 32	DN 40	DN 50	DN 65	DN 80	DN 100	DN 125	DN 150	DN 200
0,5	0,22	0,42	0,60	0,77	1,0	2,1	2,3	3,6	5	10		
1	0,30	0,52	0,85	1,14	1,5	2,5	3,3	5,7	7	14	38,7	61,3
2	0,68	1,05	1,65	2,2	3,5	4,4	8,1	13,6	13,5	22	60,5	90
3	1,3	1,9	3,0	3,8	6,3	8,1	17	21,4	22	32	81,4	112
4	2,3	3,4	7,6	7,6	14	15,7	44,3	41,5	33,5	47	117,7	131,4
5	4,8	6,9	13,6	15,1	28	33,1	74,7	81,4	75,5	96	182,5	168,5
5,5	6,1	8,6		19		45,1						
6								112	116	151	252	241,3
7									148	198	290,7	335,9
8										228		422,5
8,5												458,6
9										246		

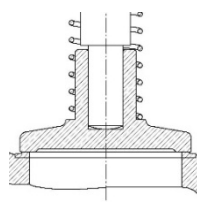
КЛАПАН



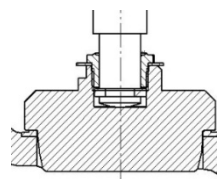
виконання 00



виконання 04



виконання 31



виконання e 71

По запиту можливі різні варіанти виготовлення:

- Наплавка сідлового ущільнення - стелліт
- Золотник загартований
- Різні виконання

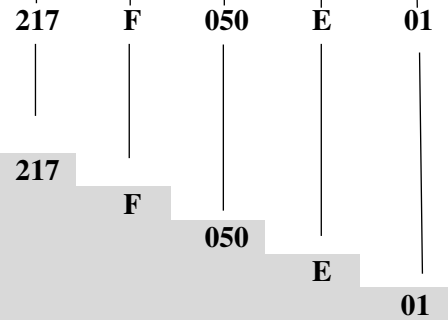
ВИКОНАННЯ

Фігура	Матеріал корпусу	Діаметр	Тиск	Виконання
217	F Лита сталь GP240GH	15-100 мм	E 40 бар	01 Клапан запірний, гніздо - нержавіюча сталь
		15-32 мм	E 40 бар	00 З'єднання штока із диском клапана фіксоване; шток, диск - нержавіюча сталь
		125-100 мм	E 40 бар	04 З'єднання штока із диском клапана; диск розвантажений; шток, диск клапана - нержавіюча сталь
		15-200 мм	E 40 бар	31 Вільний клапан із пружиною; шток, клапан та кільце корпусу – нержавіюча сталь
		15-200 мм	E 40 бар	71 З'єднання штока з клапаном - роз'ємне – гвинт; шток, клапан дросельний та кільце корпусу – нержавіюча сталь; без індикатора відкриття
217	I Нержавіюча сталь G-X5CrNiMo19- 11-2	15-100 мм	E 40 бар	01 Клапан запірний, гніздо - нержавіюча сталь
		125-300 мм	E 40 бар	04 З'єднання штока із диском клапана; диск розвантажений; шток, диск клапана - нержавіюча сталь
		15-200 мм	E 40 бар	31 Вільний клапан із пружиною; шток, клапан та кільце корпусу – нержавіюча сталь
		15-200 мм	E 40 бар	71 З'єднання штока з клапаном - роз'ємне – гвинт; шток, клапан дросельний та кільце корпусу – нержавіюча сталь; без індикатора відкриття
		15-100 мм	E 40 бар	01-H Клапан запірний, гніздо - нержавіюча сталь, виконання для водню
		125-300 мм	E 40 бар	04-H З'єднання штока із диском клапана; диск розвантажений; шток, диск клапана - нержавіюча сталь, виконання для водню
		15-200 мм	E 40 бар	31-H Вільний клапан із пружиною; шток, клапан та кільце корпусу – нержавіюча сталь, виконання для водню
		15-200 мм	E 40 бар	71-H З'єднання штока з клапаном - роз'ємне – гвинт; шток, клапан дросельний та кільце корпусу – нержавіюча сталь; без індикатора відкриття, виконання для водню

ЗАМОВЛЕННЯ

Фігура	Матеріал корпусу	Діаметр	Тиск	Виконання
217	F Лита сталь GP240GH	15-100 мм	E 40 бар	01 Клапан запірний, гніздо - нержавіюча сталь

Приклад замовлення по індексу



Запірний клапан, зварювальне з'єднання, пряма форма
 Лита сталь GP240GH
 Діаметр (мм)
 Тиск PN 40
 Клапан запірний, гніздо - нержавіюча сталь