

## ВЕНТИЛЬ ЗАПІРНИЙ



Матеріал корпусу	Номінальний тиск	Номінальний діаметр	Макс. температура
F Лита сталь	E 40 бар	DN 15-200	450°C
I Нержавіюча сталь	E 40 бар	DN 15-200	400°C

Згідно Директив, що працює під тиском 2014/68/UE позначення CE для DN≥32



### ХАРАКТЕРИСТИКИ

- клас герметичності – А за нормою EN – 12266 – 1 – виконання 01
- компактна конструкція
- екологічно безпечний
- зібраний згідно EN – 12266 – 1
- будівельна довжина згідно EN 558 ряд 8
- тип приєднання під приварку за нормою EN 12627

### ЗАСТОСУВАННЯ

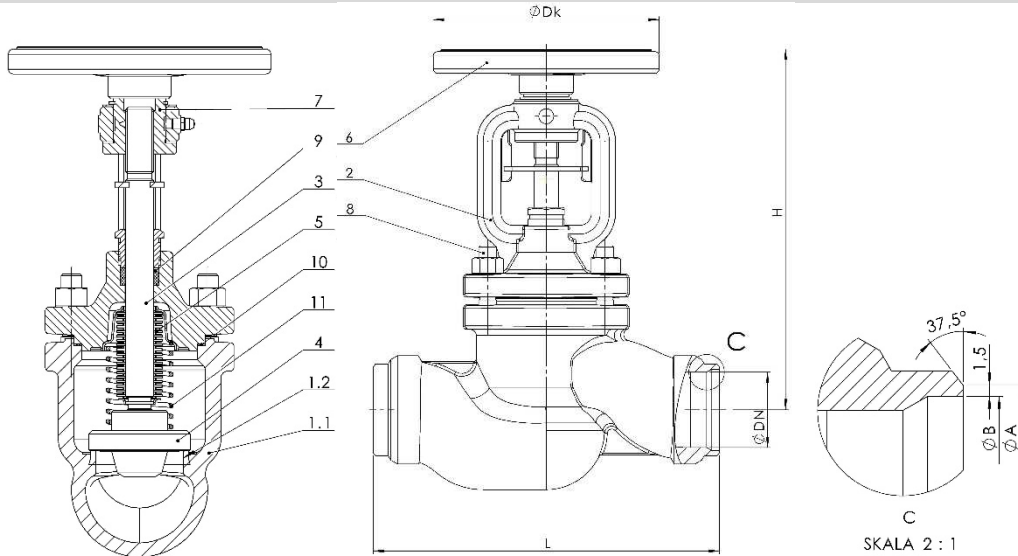
\* не всі застосування підходять для кожного виконання виду матеріалу

галузі системи							
	ПРОМИСЛОВІСТЬ	СУДНОБУДІВНА ПРОМИСЛОВІСТЬ	ОБІГРІВ	ОХОЛОДЖЕННЯ ТА КЛІМАТИЗАЦІЯ	ХІМІЧНА ПРОМИСЛОВІТЬ		
середовища							
	ГЛІКОЛЬ	ВОДА ПРОМИСЛОВА	МАСЛО ДІАТЕРМІЧНЕ	ПАР	СТИСНЕНЕ ПОВІТРЯ	НЕЙТРАЛЬНІ ЧИННИКИ	ВОДЕНЬ

Залишаємо за собою право зміни конструкції

Видання 10/2023

**МАТЕРІАЛИ, РОЗМІРИ**



	Матеріал корпусу	F		I	
		01; 04 71	31	01; 04 71	31
1.1	Корпус	GP240GH 1.0619		G-X5CrNiMo19-11-2 1.4408	
1.2	Кільце клапана	G199 LSi		G199 LSi	
2	Кришка	GP240GH 1.0619		G-X5CrNiMo19-11-2 1.4408	
3	Шток	X20Cr13 1.4021		X6CrNiMoTi17-12-2 1.4571	
4	Клапан	X20Cr13 1.4021		X6CrNiMoTi17-12-2 1.4571	
5	Сильфон	X6CrNiMoTi17-12-2 1.4571			
6	Штурвал	Stal			
7	Болт	25CrMo4		A4-70	
8	Гайка	25CrMo4		A4	
9	Ущільнення сальника	Grafit			
10	Прокладка кришки	Grafit			
11	Пружина	-----	X17CrNi16-2	-----	X17CrNi16-2
<b>Макс. температура</b>		<b>450°C</b>		<b>400°C</b>	

DN	15	20	25	32	40	50	65	80	100	125	150	200
L (mm)	130	150	160	180	200	230	290	310	350	400	480	600
D <sub>k</sub> (mm)	125	125	125	125	200	200	250	250	300	300	400	500
H	190	190	190	195	240	240	270	300	450	520	570	627
A (mm)	22	28	35	44	50	61	77	91	117	144	157,1	223
B (mm)	17,3	22,3	28,5	37,2	43,1	54	68,9	80,9	104,3	130,7	172	204,9
K <sub>vs</sub> (m³/h)	5,3	8,4	12,3	22	29	44	74,8	111,5	182	232,5	337,5	1078
Вара (kg)	3,0	3,5	3,8	4	7,9	8,1	15,1	20,4	34,7	53,8	77	139

Залишаємо за собою право зміни конструкції

Видання 10/2023

KV [m<sup>3</sup>/h] FIG. 237-71 (F, I)

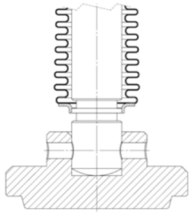
Обертання	DN 15	DN 20	DN 25	DN 32	DN 40	DN 50	DN 65	DN 80	DN 100	DN 125	DN 150	DN 200
0,5	0,34	1,05	1,46	1,77	4,1	3,7	5,3	5,2	10,6	15,7	11,1	48
1	0,83	2,03	1,83	2,38	5,9	4,5	5,6	6,9	16,6	22,6	36,5	70
1,5	1,95	3,07	2,98	3,66	7,9	5,5	6,0	8,4	24,9	28,7	48	85
2	2,87	4,55	4,3	5,1	9,6	7,6	7,8	10,0	36,3	37,1	56	96
2,5	3,7	5,8	6,0	6,9	11,5	9,8	9,9	12,4	50	50	64	106
3	4,3	6,5	7,5	9,0	13,9	11,9	12,7	14,7	65	66	72	117
3,5			8,9	10,7	16,0	14,9	15,7	17,5	82	86	80	127
4			10,3	12,7	18,9	18,0	19,2	20,8	100	105	92	138
4,5			11,0	13,7	21,6	22,8	22,7	24,3	117	128	107	161
5					24,4	26,5	26,4	28,1	133	152	133	181
5,5					27,0	30,1	30,9	32,4	146	174	164	225
6					29,5	33,6	35,7	37,2		195	199	263
6,5					31,4	37,4	41	43		212	235	321
7					32,5	40,0	46	49		225	269	367
7,5							52	55			301	419
8							57	62			329	460
8,5							62	68				493
9							67	75				515
9,5												532

ЗАЛЕЖНІСТЬ ТИСКУ ВІД ТЕМПЕРАТУРИ

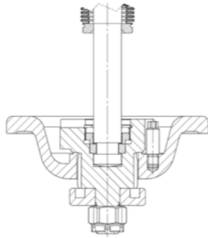
Wg EN 1092-1	PN	-40 <sup>o</sup> ÷<-10 <sup>o</sup> C	-10 <sup>o</sup> ÷50 <sup>o</sup> C	100 <sup>o</sup> C	150 <sup>o</sup> C	200 <sup>o</sup> C	250 <sup>o</sup> C	300 <sup>o</sup> C	350 <sup>o</sup> C	400 <sup>o</sup> C	450 <sup>o</sup> C
GP240GH	40	30	40	37,1	35,2	33,3	30,4	27,6	25,7	23,8	13,1
Wg EN 1092-1	40	бар	-60 <sup>o</sup> ÷<-10 <sup>o</sup> C	-10 <sup>o</sup> C÷100 <sup>o</sup> C	150 <sup>o</sup> C	200 <sup>o</sup> C	250 <sup>o</sup> C	300 <sup>o</sup> C	350 <sup>o</sup> C	400 <sup>o</sup> C	450 <sup>o</sup> C
G-X5CrNiMo19-11-2			40	40	36,3	33,7	31,8	29,7	28,5	27,4	---

**ВИКОНАННЯ**

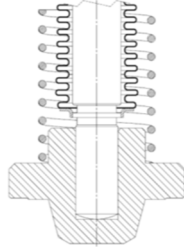
виконання 01



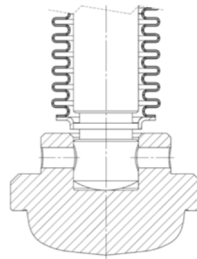
виконання 04



виконання 31



виконання 71



**ВИКОНАННЯ**

Фігура	Матеріал корпусу	Номинальний діаметр	Номинальний тиск	Виконання
237	F Лита сталь GP240GH	15-100 мм	E 40 бар	<b>01</b> запірний клапан; кільце клапана - нержавіюча сталь
		125-200 мм	E 40 бар	<b>04</b> запірний клапан; збалансований плунжер; кільце клапана - нержавіюча сталь
		15-200 мм	E 40 бар	<b>31</b> зворотний клапан; кільце клапана - нержавіюча сталь
		15-200 мм	E 40 бар	<b>71</b> запірний клапан, дросельна заглушка, кільце клапана - нержавіюча сталь
237	I Нержавіюча сталь G-X5CrNiMo19- 11-2	15-100 мм	E 40 бар	<b>01</b> запірний клапан, кільце клапана - нержавіюча сталь
		125-200 мм	E 40 бар	<b>04</b> запірний клапан; збалансований плунжер; кільце клапана - нержавіюча сталь
		15-200 мм	E 40 бар	<b>31</b> запірно-зворотний клапан; кільце клапана - нержавіюча сталь
		15-200 мм	E 40 бар	<b>71</b> запірний клапан, дросельна заглушка, кільце клапана - нержавіюча сталь
		15-100 мм	E 40 бар	<b>01-H</b> запірний клапан; кільце клапана - нержавіюча сталь; сумісний з воднем
		125-200 мм	E 40 бар	<b>04-H</b> запірний клапан; збалансований плунжер; кільце клапана - нержавіюча сталь; водневе виконання
		15-200 мм	E 40 бар	<b>31-H</b> запірно-зворотний клапан; кільце клапана - нержавіюча сталь; сумісний з воднем
		15-200 мм	E 40 бар	<b>71-H</b> запірний клапан, дросельна заглушка, кільце клапана - нержавіюча сталь; сумісний з воднем

**ЗАМОВЛЕННЯ**

Фігура	Матеріал корпусу	Номинальний діаметр	Номинальний тиск	Виконання
237	F Лита сталь GP240GH	15-100 мм	E 40 бар	01

**Приклад замовлення**

237 F 050 E 01

Клапан сильфонний, прямий, приварний  
Лита сталь GP240GH  
Номинальний діаметр (мм)  
Номинальний тиск PN 40  
Клапан запірний; корпус - нержавіюча сталь

237 F 050 E 01