

Комплекти для обв'язки радіаторів з бчним підключенням: термостатичний елемент React, клапан терморегулятора з попередньою настройкою RA-N та запірний клапан RLV-S



Комплекти, до складу яких входять термостатичний елемент React і прямі або кутові клапани RA-N і RLV-S, застосовують для обв'язки радіаторів з бчним підключенням в двотрубних системах водяного опалення індивідуальних квартир, котеджів, невеликих комерційних будівель тощо.

React – автоматичний регулятор температури прямої безперервної дії з малою зоною пропорційності (X_p), який працює без допоміжної енергії.

Сильфон термостатичного елемента React заповнений термочутливою рідиною.

Термостатичний елемент React має настройку на захист теплоносія від замерзання і можливість обмеження або блокування температурної настройки. Діапазон температурної настройки від 8 до 28 °C.

Клапан RA-N DN 15 оснащений вбудованим пристроєм попередньої (монтажної) настройки, завдяки якій пропускну спроможність можна змінити в межах від 0,04 до 0,73 м³/год.

Корпус клапана виготовляють з латуні і покривають зовнішню поверхню нікелем.

Натискний штифт в сальниковому ущільненні клапана виготовлений з хромистої сталі. Штифт не потребує змащування протягом всього терміну експлуатації клапана.

Сальникове ущільнення може бути замінено без зливання води із системи.

Клапан RA-N має захисний ковпачок червоного кольору. До встановлення термостатичного елемента (в період будівельно-монтажних робіт) температуру в приміщенні можна регулювати вручну з його допомогою.

Ковпачок не можна використовувати в якості запірного пристрою. Для забезпечення герметичного перекриття слід застосовувати спеціальну латунну рукоятку (код № 013G3300).

З метою уникнення відкладення солей і корозії, хімічний склад теплоносія в системах водяного опалення, в яких застосовують клапани RA-N, має відповідати вимогам «Правил технічної експлуатації теплових установок і мереж».

Запірні клапани RLV-S використовують для відключення окремого опалювального приладу з метою його технічного обслуговування або демонтажу без зливання води із всієї системи.

Корпус клапана виготовлений із латуні і покритий нікелем.

Запірні клапани RLV-S мають функцію попередньої настройки пропускну здатності (настройку здійснюють за допомогою 8 мм шестигранного ключа).

Із заводу клапани постачають повністю відкритими.

Характерною відмінною особливістю клапанів RA-N і RLV-S, які входять у ці комплекти, є наявність кільцевого ущільнення в з'єднанні хвостовика з корпусом клапана:



Технічні характеристики

Термостатичний елемент React з рідинним заповненням

Тип	Опис моделі	Діапазон темпер. настройки ¹⁾
React	Із вмонтованим датчиком; з настройкою на захист від замерзання теплоносія; з можливістю обмеження або блокування температурної настройки	8 – 28 °C

¹⁾ Температури встановлені для $X_p = 2$ К. Це означає, що клапан закритися повністю, коли температура в приміщенні перевищуватиме температуру настройки на 2 °C.

Комплекти для об'язки радіаторів

Технічні характеристики (продовження)

Клапан з попередньою настройкою RA-N DN 15

Тип	Модель	З'єднання		k _{vs} (м³/год)	Максимальний тиск			Макс. робоча температура °C
		система	радіатор		Робочий бар	Перепад тиску ¹⁾ бар	Пробний бар	
RA-N	прямий кутовий	R _p ½	R ½	0,90	10	0,6	16	120

¹⁾ Вказаний максимальний перепад тиску є граничним для забезпечення оптимальних умов роботи клапана. На радіаторному терморегуляторі, як і на будь-якому іншому регулюючому клапані, при певному співвідношенні значень витрати і перепаду тиску може виникнути шум. Для забезпечення безшумної роботи, навіть при частковому навантаженні, перепад тиску на клапані терморегулятора «Danfoss» не повинен перевищувати 30 – 35 кПа (3 – 3,5 м вод. ст.) Перепад тиску в системі опалення може бути зменшений за допомогою регуляторів перепаду тиску компанії «Danfoss».

Запірний клапан RLV-S DN 15

Тип	Модель	З'єднання		k _{vs} м³/год	Макс. робочий тиск	Пробний тиск	Макс. робоча температура
		система	радіатор		бар	бар	°C
RLV-S	кутовий прямий	R _p ½	R ½	2,2	10	16	120

Номенклатура і коди для оформлення замовлень

Опис	Комплектність	Код №
Термостатичний елемент React, клапан терморегулятора RA-N кутовий DN 15, запірний клапан RLV-S кутовий DN 15		015G5349
Термостатичний елемент React, клапан терморегулятора RA-N прямий DN 15, запірний клапан RLV-S прямий DN 15		015G5348

Приладдя і запасні частини

Виріб	Код №
Сальникове ущільнення (10 шт. в упаковці). Може бути замінено без зливання води з системи	013G0290
Пристрій для захисту від несанкціонованого втручання і крадіжки термостатичних елементів React (в упаковці 20 шт.). Колір білий	013G5245
Набір інструментів: шестигранний ключ і інструмент для розблокування кільця приєднувального механізму	013G1236

До клапанів RA-N і RLV-S можуть бути підключені полімерні, металополімерні, сталеві або мідні трубопроводи з допомогою компресійних фітінгів/

Монтаж клапанів RA-N і RLV-S

Клапан RA-N монтується на вході опалювального приладу.

Клапан RLV-S монтується на виході опалювального приладу.

Відмінною особливістю клапанів RA-N та RLV-S, що входять до даних комплектів, є наявність кільцевого ущільнення з EPDM в з'єднанні хвостовика з корпусом клапана. Такі клапани в Україні користуються високим попитом, оскільки під час їх монтажу не потрібно застосовувати змазку, що спрощує та пришвидшує монтаж. Але слід врахувати і те, що після виконання затягування з'єднання,

кільцеве ущільнення вважається «спрацьованим». Відповідно до технології проведення монтажних робіт, якщо це з'єднання буде розібране (наприклад при демонтажі радіатора), то перед виконанням наступного затягування кільцеве ущільнення необхідно замінити на нове.

При встановленні клапана терморегулятора слід врахувати, що термостатичний елемент повинен бути встановлений в **горизонтальному** положенні.

Комплекти для обв'язки радіаторів

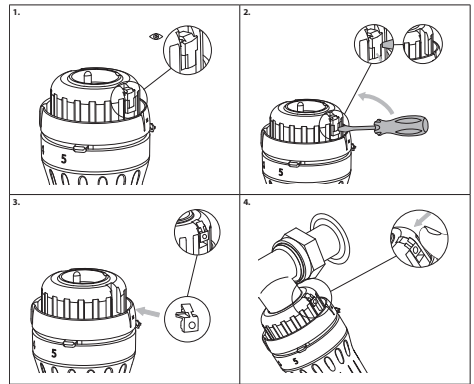
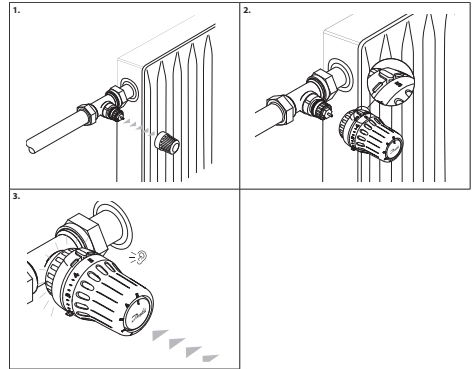
Монтаж термостатичного елемента

Монтаж термостатичних елементів React здійснюють без використання будь-яких інструментів: термостатичний елемент необхідно розташувати міткою температурної настройки вгору (як показано на малюнку) і з невеликим зусиллям притиснути до корпусу клапана до спрацювання вбудованого приєднувального механізму (кляцання). Активізація приєднувального механізму свідчить про те, що термостатичний елемент встановлено у правильному положенні.

Перед монтажем температурну настройку потрібно виставити на максимальне значення.

За необхідності, термостатичний елемент може бути захищений від несанкціонованого втручання шляхом блокування кільця приєднувального механізму. Для цього необхідно вдавити до упору розташований на ньому захисний пристрій код № 013G5245 (не входить в комплект поставки).

Для забезпечення правильної роботи терморегулятора, термостатичний елемент React має бути розташований горизонтально, щоб повітря могло вільно циркулювати навколо датчика.



Демонтаж термостатичного елемента React

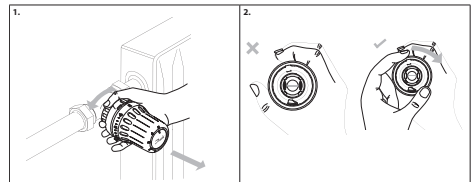
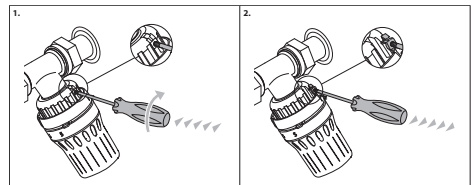
Демонтаж термостатичного елемента React проводиться в наступній послідовності:

- Якщо попередньо був встановлений захисний механізм код № 013G5245, тоді витягніть захисний пристрій за допомогою спеціального інструменту фірми Danfoss код № 013G1236. Інструмент для розблокування вкрутіть в отвір захисного пристрою і, з невеликим зусиллям, видаліть його з приєднувального механізму.

- Встановіть температурну настройку термостатичного елемента на максимальне значення.


- Утримуючи термоелемент, поверніть кільце приєднувального механізму проти годинникової стрілки, повернувши фікатор у вихідне положення, і зніміть термостатичний елемент.

Для встановлення термоелемента з активованим раніше приєднувальним механізмом (проводився демонтаж) необхідно поворотом кільця вручну звести приєднувальний механізм у вихідне положення.



Комплекти для обв'язки радіаторів

Настройка температури



Значення налаштування

*	1	2	3	4	5	
	8	12	16	20	24	28

Температура в приміщенні

* = Налаштування захисту від замерзання теплоносія

Встановлення необхідної температури повітря в приміщенні здійснюють поворотом рукоятки термостатичного елемента з нанесеною на неї шкалою настройки. На малюнку показано взаємозв'язок між позначками на шкалі настройки і температурою в приміщенні.

Вказані значення температури є орієнтовними, оскільки фактична температура в приміщенні часто відрізняється від температури повітря навколо термостатичного елемента та залежить від умов його розташування.

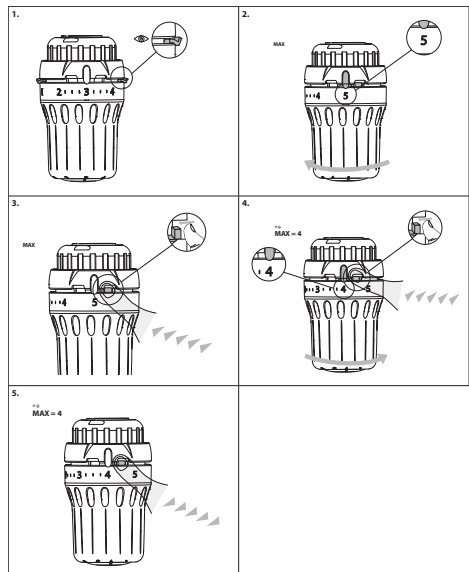
Обмеження діапазону температурної настройки

Обмеження або блокування встановленої температурної настройки термостатичних елементів серії React проводять з допомогою вбудованих обмежувачів, розташованих під шкалою температурної настройки.

Для прикладу розглянемо обмеження діапазону настройки значеннями «2» і «4».

Максимальна настройка на значення «4»:

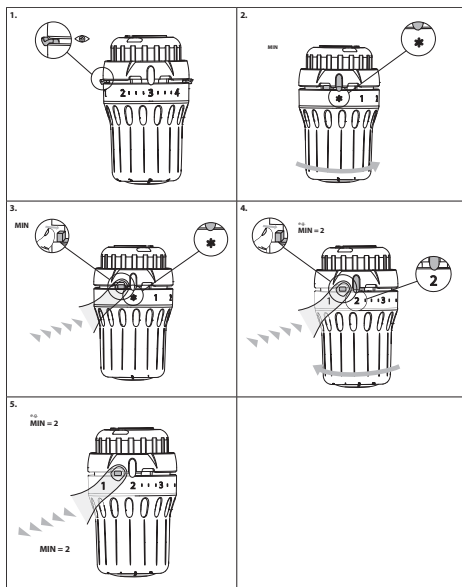
- Знайдіть з правого боку корпусу термостатичного елемента обмежувач;
- Встановіть максимальне значення температурної настройки (значення «5»);
- Натисніть на обмежувач з правого боку позначки настройки і, утримуючи його в цьому положенні, налаштуйте термостатичний елемент на значення «4»;
- Відпустіть обмежувач.



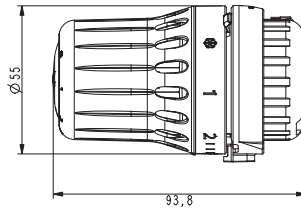
Комплекти для обв'язки радіаторів

Мінімальна настройка на значення «2»:

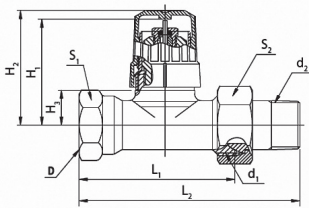
- Знайдіть з лівого боку корпусу термостатичного елемента обмежувач;
- Встановіть мінімальне значення температурної настройки;
- Натисніть на обмежувач з лівого боку позначки настройки і, утримуючи його в цьому положенні, налаштуйте термостатичний елемент на значення «2»;
- Відпустіть обмежувач.



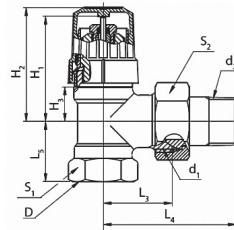
Розміри



React

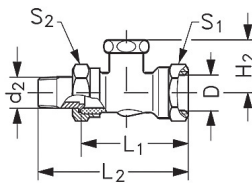


RA-N прямий

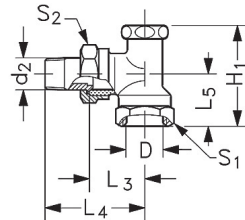


RA-N кутовий

Тип клапана	З'єднання ISO 7-1			L ₁	L ₂	L ₃	L ₄	L ₅	H ₁	H ₂	H ₃	S ₁	S ₂
	D	d ₁	d ₂										
RA-N 15	R _p ½	G ¾ A	R ½	55	82	26	53	23	47	50	15	27	30



RLV-S прямий



RLV-S кутовий

Тип клапана	D	d ₂	H ₁	H ₂	L ₁	L ₂	L ₃	L ₄	L ₅	S ₁	S ₂
RLV-S 15	R _p ½	R ½	52	28	53	80	30	57	27	27	30