

Технічний опис

Редукторний електропривід AMI 140

Опис і область застосування



Електропривід AMI 140 призначений для керування комбінованими клапанами типу **AB-QM** діаметром від DN 10 до DN 32, а також регулювальними клапанами типів **VZ** і **VZL**.

Особливості:

- Електропривід керується сигналом УВІМК./ВИМК. за допомогою електронного термостата, що забезпечує ефективне і економічне рішення для регулювання потужності фанкойлів або інших невеликих споживачів у системах опалення та охолодження.
- Кінцевий вимикач для захисту електропривода і клапана від перевантажень.
- Монтаж електропривода на корпус клапана без застосування додаткових інструментів.
- Поставляється з кабелем (1,5 м).
- Можливість налаштування положення клапана при розмиканні контакту електронного термостата: нормально закритий (NC) або нормально відкритий (NO) варіанти (див. «Схему електричних з'єднань»).
- Можливість ручного керування.

Основні дані:

- Напруга живлення: ~ 24 В або ~ 230 В.
- Керуючий сигнал: УВІМК./ВИМК.
- Зусилля: 200 Н.
- Хід штока: 5,5 мм.
- Час переміщення штока на 1 мм: 12 сек./мм.
- Максимальна температура теплоносія: 130 °С.

Номенклатура та коди для оформлення замовлень

Електроприводи

Тип	Напруга живлення (В)	Код №
AMI 140	~ 24	082H8048
	~ 230	082H8049

Акcesуари – Кабель

Тип	Напруга живлення (В)	Код №
Кабель (5 м)	~ 24	082H8052
	~ 230	082H8053

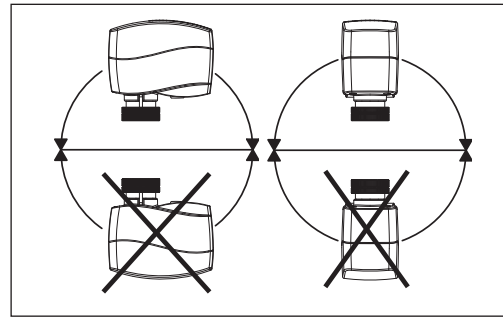
Технічні характеристики

Напруга живлення	В	~ 24 ±10%	~ 230 ±10%
Споживана потужність	ВА	1	8
Частота струму	Гц	50/60	
Керуючий сигнал		УВІМК./ВИМК.	
Зусилля	Н	200	
Хід штока	мм	5,5	
Час переміщення штока на 1 мм	сек./мм	12	
Максимальна температура теплоносія	°С	130	
Температура навколишнього середовища	°С	0...55	
Температура транспортування і зберігання	°С	-40...+70	
Вологість навколишнього повітря	%	95, без конденсації	
Маса	кг	0,3	
Клас захисту		IP 42	
СЕ – маркування відповідності стандартам		ЭМС – Директива 2004/108/ЕЕС, EN 60730-1 і EN 60730-2-14. Директива з низької напруги 73/23/ЕЕС	

Монтаж

Механічний

Електропривід встановлюється горизонтально або вертикально вгору. До корпусу клапана електропривід кріпиться монтажним кільцем, яке не вимагає використання спеціальних інструментів для монтажу. Кільце затягується рукою.



Електричний

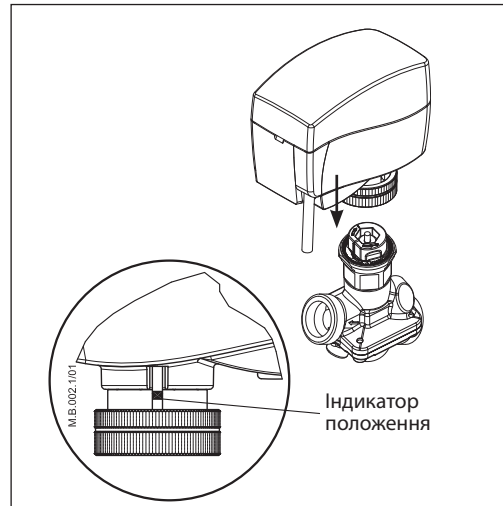
Увага! До проведення електричного монтажу необхідно завершити механічний монтаж. Кожний електропривід поставляється з кабелем для підключення до контролера (див. «Схему електричних з'єднань»).

Примітка:

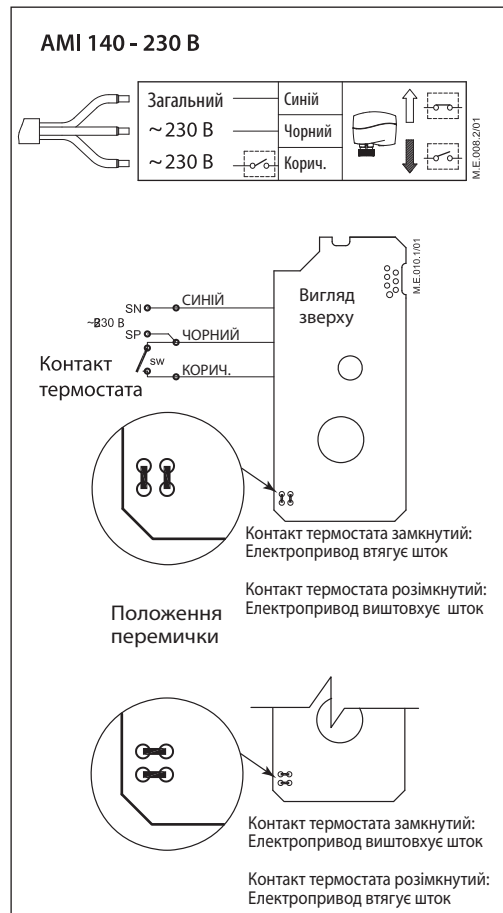
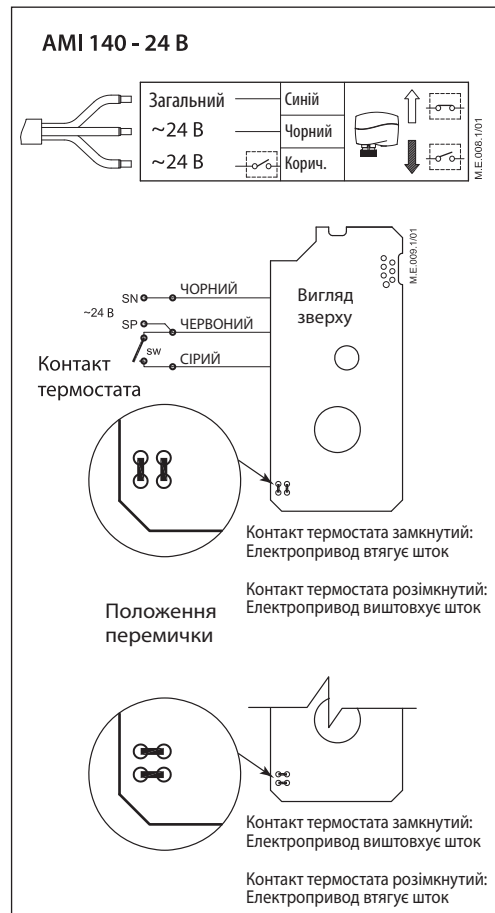
При поставці шток електропривода знаходиться в крайньому верхньому положенні, що забезпечує механічне з'єднання електропривода із клапаном.

Якщо електропривід був демонтований, то перед установленням його назад необхідно вручну перевести шток у крайнє верхнє положення (див. розділ «Ручне керування»).

Положення штока легко визначити за допомогою індикатора.



Схеми електричних з'єднань



Пуск в експлуатацію

Для пуску пристрою в експлуатацію необхідно виконати механічний і електричний монтаж, потім провести необхідні перевірки та випробування:

- Подати відповідний керуючий сигнал і перевірити:
 - правильність напрямку переміщення штока;
 - електропривід забезпечує переміщення штока клапана на повну величину ходу.

Тепер електропривід повністю готовий до експлуатації.

Ручне керування (тільки для сервісного обслуговування)



Увага!

Не знімайте кришку до повного відключення електроживлення.

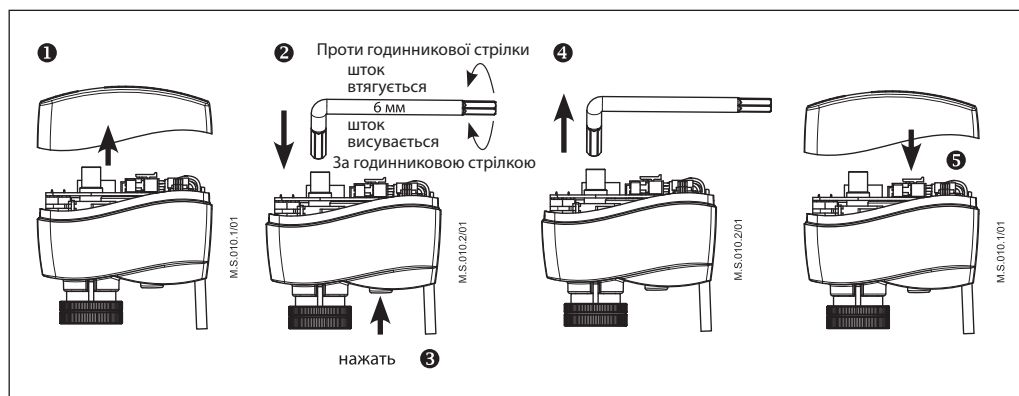
Не знімайте електропривід із клапана, якщо шток перебуває в крайньому нижньому положенні! Це може призвести до заклинювання електропривода.

Порядок операцій:

- Відключити електроживлення.
- Зняти кришку ①.
- Установити торцевий 6-мм шестигранний ключ в отвір у штоку ②.
- Утримуючи кнопку внизу електропривода натиснутою ③, установити шток у бажане положення обертанням ключа.
- Витягти ключ ④.
- Встановити кришку ⑤.

Примітка:

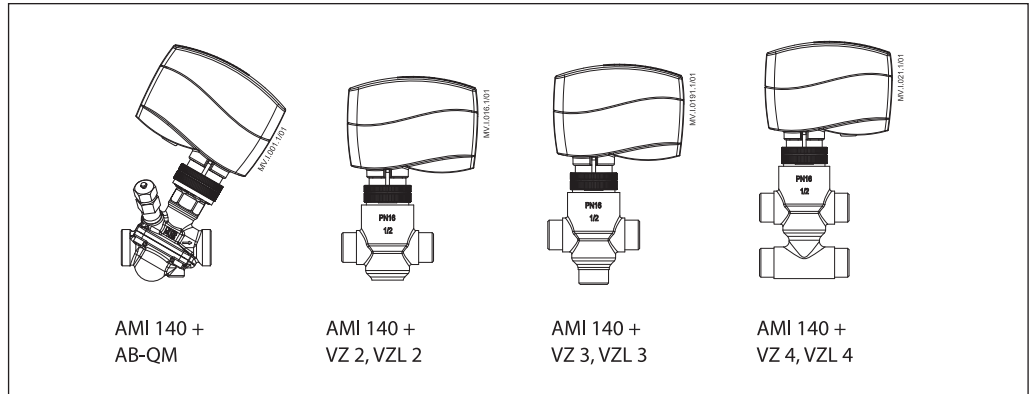
Клацання в приводі після підключення електроживлення означає, що механізм привода приведений у робочий стан.



Утилізація

Перед утилізацією електропривід слід розібрати і розсортувати компоненти за різними групами матеріалів.

Комбінації
клапан/електропривід



Габаритні розміри

