

Технічний опис

Редукторні електроприводи AMV 110 NL, AMV 120 NL

Опис і область
застосування

Електроприводи **AMV 110 NL** і **AMV 120 NL** призначені для керування комбінованими клапанами типу **AB-QM** діаметром від DN 10 до DN 32.

Особливості:

- Кінцевий вимикач для захисту електропривода і клапана від перевантажень.
- Виявлення розриву з клапаном у верхньому положенні його штока.
- Монтаж електропривода на корпус клапана без застосування спеціальних інструментів.
- Діагностичні світлодіодні індикатори.
- Можливість ручного керування.
- Поставляється з кабелем (1,5 м / 5 м / 10 м).

Основні дані:

- Напряга живлення та керування: ~ 24 В.
- Керуючий сигнал: імпульсний.
- Зусилля: 130 Н.
- Хід штока: 5 мм.
- Час переміщення штока на 1 мм:
 - 24 сек./мм для AMV 110 NL;
 - 12 сек./мм для AMV 120 NL.
- Максимальна температура теплоносія: 120°C.

Номенклатура і коди
для оформлення
замовлень

Електроприводи

| Тип | Швид. (сек./мм) | Довжина кабеля (м) | Код № |
|------------|--------------------|-----------------------|----------|
| AMV 110 NL | 24 | 1,5 | 082H8056 |
| | | 5 | 082H8080 |
| | | 10 | 082H8090 |
| AMV 120 NL | 12 | 1,5 | 082H8058 |

Акcesуар – Кабель

| Тип | Довжина (м) | Код № |
|---------------|----------------|----------|
| Кабель (24 В) | 5 | 082H8052 |
| | 10 | 082H8054 |

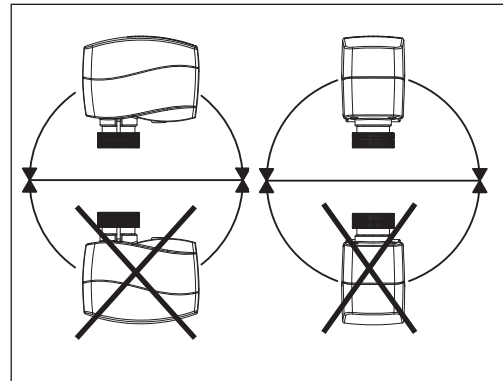
Технічні
характеристики

| Тип | | AMV 110 NL | AMV 120 NL |
|------------------------------------------|-------------------|----------------------------------------------------------------------------------------------------|------------------|
| Напряга живлення | | В | ~ 24 +10%...-15% |
| Споживана потужність | Переміщення штока | ВА | 1 |
| | Стан спокою | Вт | 0 |
| Частота струму | | Гц | 50/60 |
| Зусилля | | Н | 130 |
| Хід штока | | мм | 5 |
| Час переміщення штока на 1 мм | | сек./мм | 24 |
| Відносна вологість | | % | Макс. 80 |
| Максимальна температура теплоносія | | °C | 120 |
| Температура навколишнього середовища | | °C | 0...55 |
| Температура транспортування і зберігання | | °C | -40...+70 |
| Маса | | кг | 0,3 |
| Клас захисту | | IP 42 | |
| CE – маркування відповідності стандартам | | EMC – Директива 2004/108/EEC, EN 60730-1 і EN 60730-2-14. Директива з низької напруги 73/23/EEC | |

Монтаж

Механічний

Електропривід встановлюється горизонтально або вертикально вгору. До корпусу клапана електропривід кріпиться монтажним кільцем, яке не вимагає спеціального інструмента для монтажу. Кільце затягається рукою.



Електричний

Увага! До проведення електричного монтажу необхідно закінчити механічний монтаж. Кожний електропривід поставляється з кабелем для підключення до контролера (див. «Схему електричних з'єднань»).

Примітка:

При поставці шток електропривода знаходиться в крайньому верхньому положенні, що забезпечує механічне з'єднання електропривода із клапаном.

Якщо електропривід був демонтований, то перед установленням його назад необхідно вручну перевести шток у крайнє верхнє положення (див. розділ «Ручне керування»).

Положення штока легко визначити за допомогою індикатора.

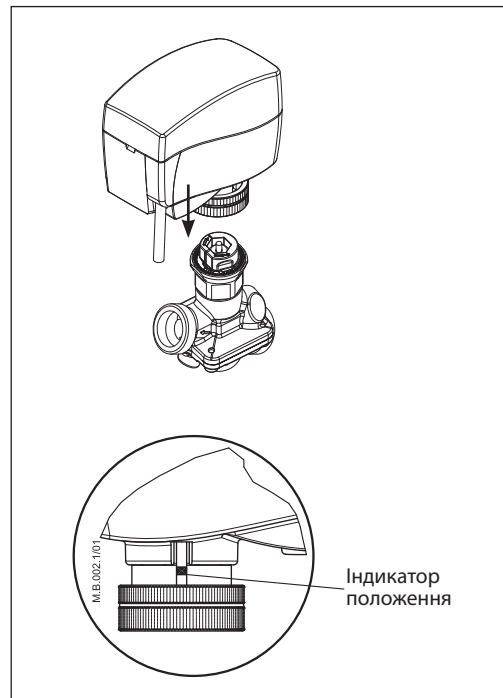


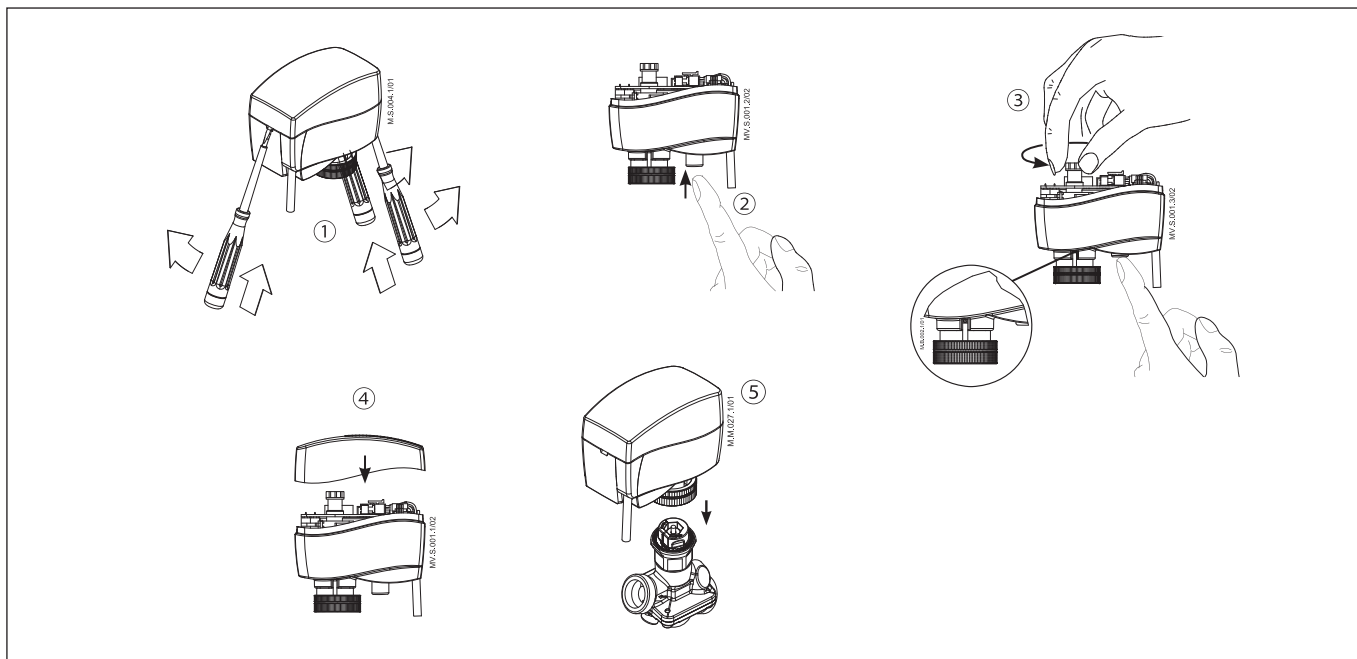
Схема електричних з'єднань



Увага!
Напруга живлення тільки ~ 24 В

| | | | |
|--|----------|-----------------|--|
| | Червоний | Рух штоку вгору | |
| | Сірий | Рух штоку вниз | |
| | Чорний | Загальний | |

Ручне керування (тільки для сервісного обслуговування)



Увага!

Не знімайте кришку до повного відключення електроживлення.

Не знімайте електропривід із клапана, якщо шток перебуває в крайньому нижньому положенні! Це може призвести до заклинювання електропривода.

Порядок операцій:

- Відключити електроживлення.
- Зняти кришку ①.
- Утримуючи кнопку внизу електропривода натиснутою ②, встановити шток у бажане положення обертанням рукоятки ③.
- Встановити кришку ④.
- Встановити електропривод на клапан ⑤.

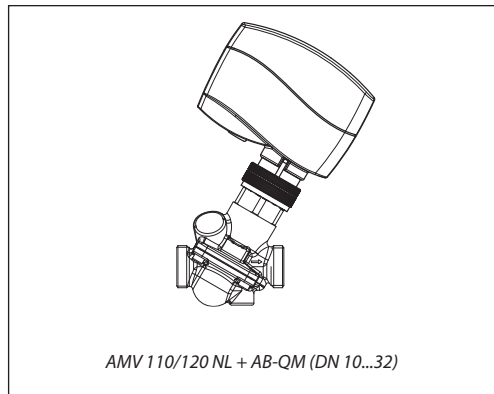
Примітка:

Клацання в приводі після підключення електроживлення означає, що механізм привода приведений у робочий стан.

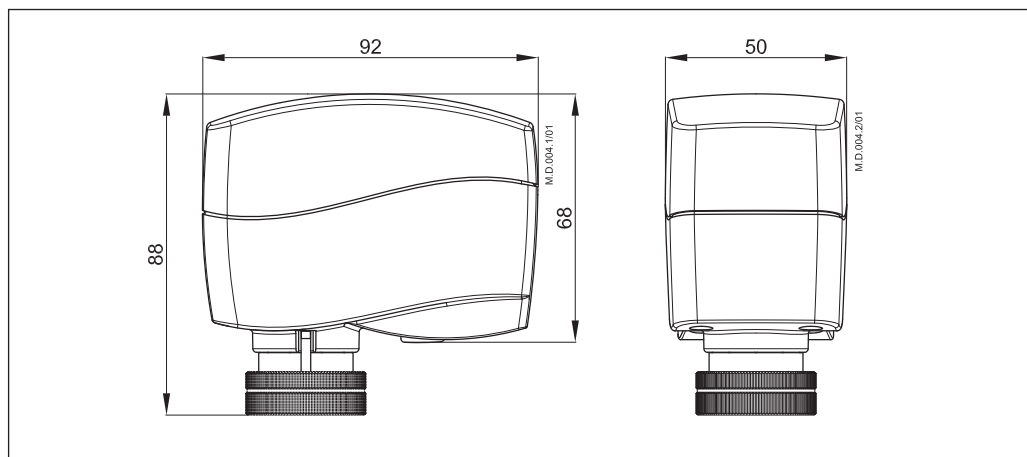
Утилізація

Перед утилізацією електропривод слід розібрати і розсортувати компоненти за різними групами матеріалів.

Комбінації
клапан / електропривід



Габаритні розміри



ТОВ з іі «Данфосс ТОВ» • Тепловий напрямок

Тел.: +380 800 800 144 (безкоштовно з мобільних та стаціонарних телефонів України)

E-mail: uacs@danfoss.com • www.danfoss.ua

Компанія Danfoss не несе відповідальності за можливі помилки в каталогах, брошурах чи інших друкованих матеріалах. Компанія Danfoss зберігає за собою право вносити зміни в свою продукцію без попередження. Це положення поширюється також на вже замовлені продукти, але за умов, що внесення таких змін не спричиняє необхідності внесення змін в уже погоджені специфікації. Всі торгові марки в цьому матеріалі є власністю відповідних компаній. Danfoss і логотип Danfoss – це торгові марки компанії Danfoss A/S. Авторські права захищені.