

Технічний опис

# Головний контролер Danfoss Icon2™

## Опис



Головний контролер Danfoss Icon2 використовується в системах опалення/охолодження з покімнатним управлінням.

Систему Danfoss Icon2 можна налаштувати як в провідному, так і безпроводному виконанні. Також, у разі потреби можна налаштувати комбінований варіант.

Центральною частиною системи Danfoss Icon2 є головний контролер, який об'єднує всі компоненти та дозволяє налаштувати систему загалом.

Встановлення та налаштування головного контролера Danfoss Icon2 вирізняється простотою монтажу і налаштуванням завдяки попередньо встановленим налаштуванням та мобільного додатку для введення в експлуатацію.

### Система пропонує такі функції (для деяких потрібна версія Advanced):

- Автоматичне балансування (PWM+), яке забезпечує гідравлічне балансування системи головним регулятором на базі фактичної потреби.
- Не потребує попереднього налаштування на розподільчому колекторі.
- Можливості керування ввімкненням/вимкненням.
- Функції електропривода NC/NO.
- Перемикання охолодження (версія Basic підтримує лише 2-трубні системи).
- Підтримка 2-, 3- або 4-трубних систем у різних конфігураціях (3- та 4-трубні системи підтримується версією Advanced).
- Регулювання температури теплоносія (підтримується версією Advanced), що подається в систему, може бути налаштоване або на підтримку постійної температури, або на регулювання температури відповідно до споживання тепла в приміщеннях.
- Вихідна напруга – 230 В із захисним заземленням для циркуляційного насоса.
- Вихідна напруга – 230 В (наприклад, для режиму «завжди ввімкнено»).
- Вихід сигналу потреби в опаленні (наприклад, для безпотенційного реле).
- Бездротовий зв'язок, частота 2,4 GHz
- Зв'язок по лінії електромережі (для терморегуляторів 24 В).
- Можливість використовувати дротові і бездротові терморегулятори в одній системі
- Можливість віддаленого керування зі смартфона, за допомогою мобільного додатку для пристроїв під управлінням ОС iOS та Android (потрібен модуль Danfoss Ally, або інший сумісний модуль Zigbee).

## Номенклатура та коди

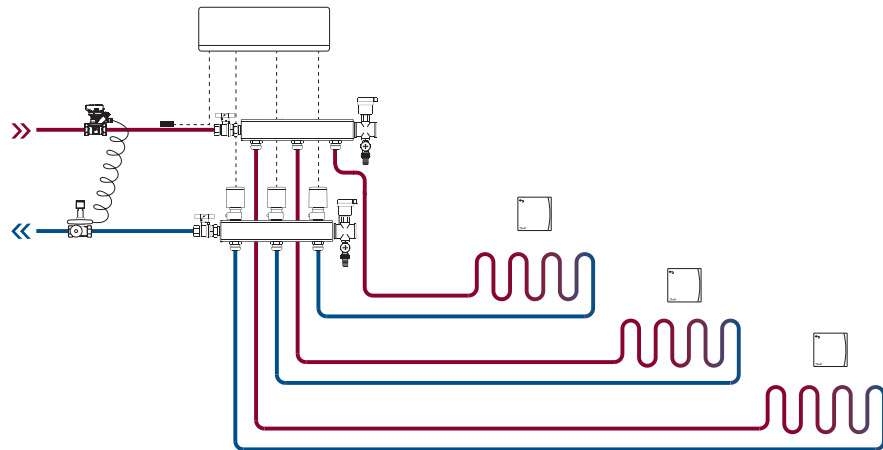
Продукт	№ коду
Головний контролер Danfoss Icon2™, Basic, EU	<b>088U2100</b>
Головний контролер Danfoss Icon2™, Advanced, EU	<b>088U2110</b>

## Приладдя

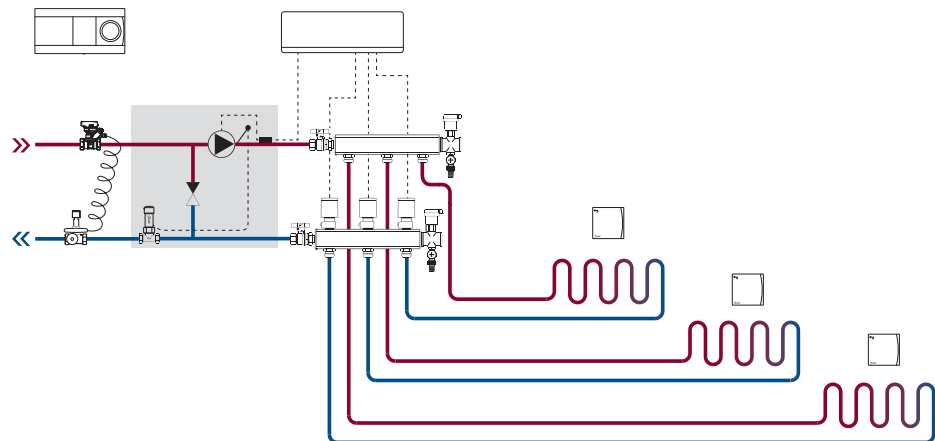
Продукт	№ коду
Danfoss Zigbee Repeater	<b>088U1131</b>
Модуль трансформатор живлення 230 В – 24 В	<b>088U2140</b>
Зовнішня антена	<b>088U2141</b>

Принципові схеми системи

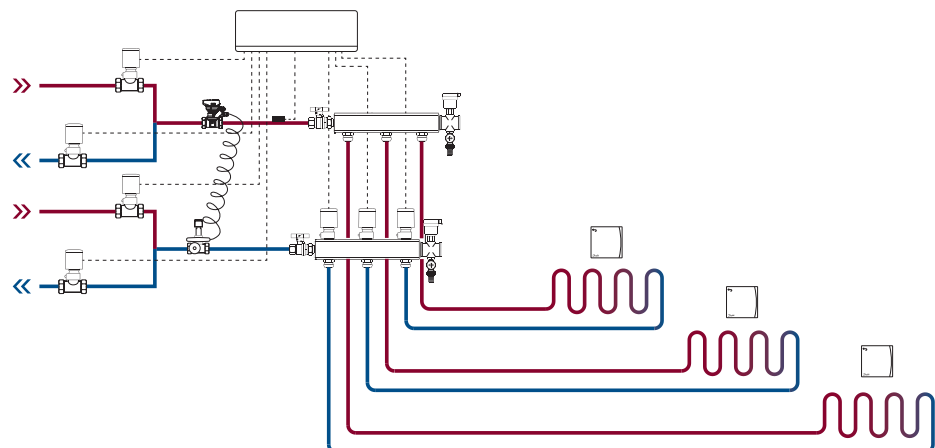
Приклад 1: 2-трубна система (опційно охолодження)



Приклад 2: 2-трубна система зі змішувальним вузлом (опційно регулювання температури теплоносія, що подається в систему)



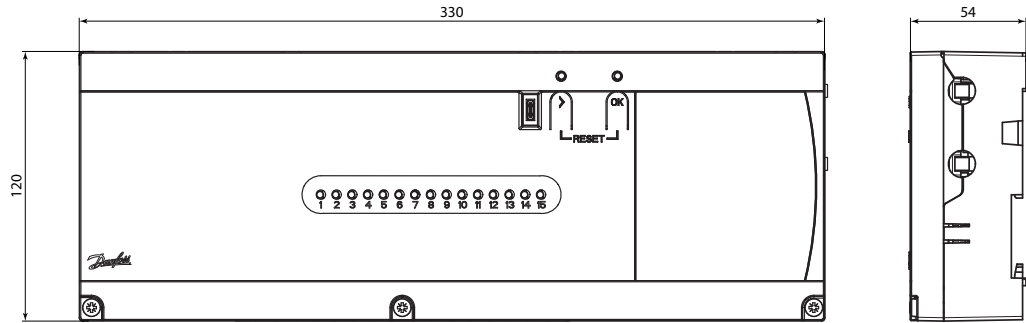
Приклад 3: 4-трубна система (опалення/охолодження)



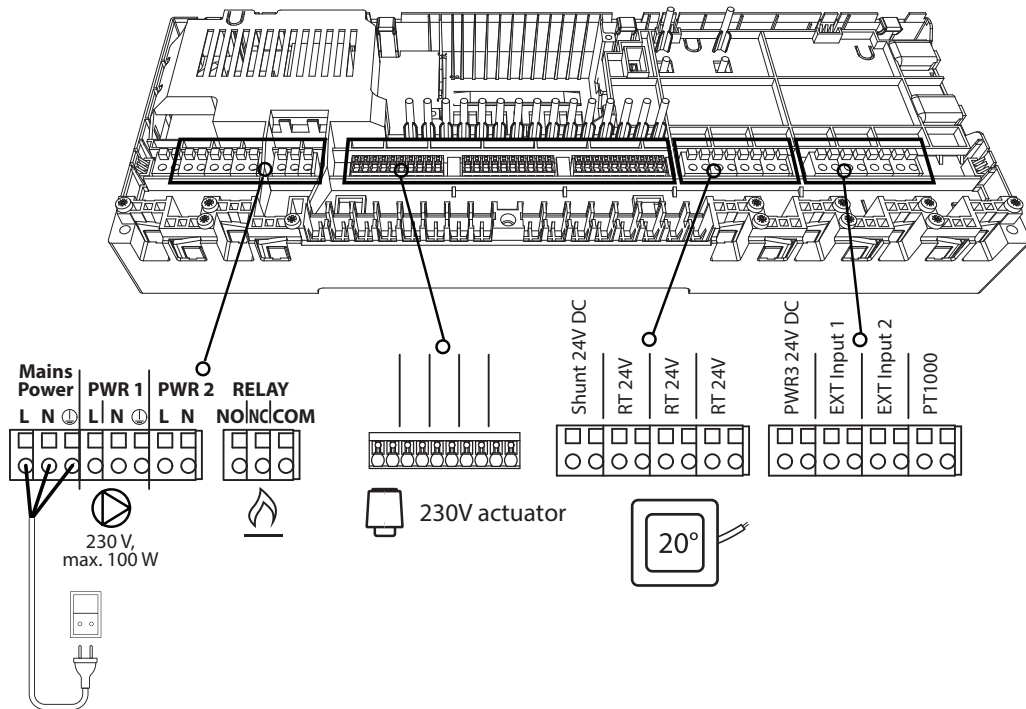
## Технічні дані

Температура випробування тиску кулі	75 °C
Ступінь забруднення	2-й ступінь (використання в побуті)
Клас програмного забезпечення	Клас А
Номінальна імпульсна напруга	4 кВ
Тривалість роботи	При постійному підключенні
Діапазон температур, зберігання та транспортування	Від -20 до +65 °C
Інструкції з утилізації	Цей виріб потрібно утилізувати як електронне сміття
Напруга живлення	220–240 В
Частота живлення	50–60 Гц
Напруга на виході, приводи	230 В (24 В зі встановленим модулем перетворення)
Макс. споживання енергії на кожен вихід приводу	2 Вт
Максимальна кількість приводів	15
Вихідна напруга, терморегулятори	24 В
Енергоспоживання в режимі очікування на кожний терморегулятор	0,2 Вт
Максимальна кількість терморегуляторів	15
Макс. довжина проводу від основного регулятора до терморегулятора 24 В (залежить від типу кабелю)	Якщо $2 \times 2 \times 0,6 \text{ мм}^2$ STP/UTP: 100 м Якщо $2 \times 0,5 \text{ мм}^2$ : 150 м Якщо $> 2 \times 0,75 \text{ мм}^2$ : 200 м
Енергоспоживання в режимі очікування, основний регулятор	Електроприводи 230 В: < 2 Вт Електроприводи 24 В: < 5 Вт
Макс. енергоспоживання, за винятком використання виходів PWR 1 і PWR 2	< 50 Вт
Внутрішній запобіжник	2 А
Вихід "Реле", бойлер	Безпотенційне реле, макс. навантаження 2 А
Виходи приводу, тип	Тип 1С (мікропереривання)
Вихід «PWR1», тип і номінальна макс. потужність	Тип 1В (мікроемкнення), макс. 100 Вт
Вихід «PWR2», тип і номінальна макс. потужність	Тип: Постійний вихід, 230 В, макс. 50 Вт
Вихід 24 В	24 В пост. струму, макс. 1 Вт
Вихід «PWR3» 24 В	24 В пост. струму, макс. 2 Вт
Вхід «IN1»	Вхід зовн. перемикача (внутрішній стрибок 24 В)
Вхід «IN2»	Вхід зовн. перемикача (внутрішній стрибок 24 В)
Вхід «IN3», входи датчика	Зовнішній датчик, РТ 1000 (Danfoss ESM 11)
Розміри	Ш 330 мм, В: 120 мм, Г: 54 мм
Заявлена відповідність директивам	LVD, EMC, RoHS, WEEE, RED
Призначення	Індивідуальне електронне регулювання температури в приміщенні
Спосіб заземлення	Силовий кабель, встановлений заводським способом, у т.ч. дрiт заземлення
Герметизація (клас захисту IP)	IP 20
Клас захисту	Конструкція класу II із клемою заземлення
Температура середовища, постійне використання	Від 0 до 50 °C
Частота	2,4 ГГц
Потужність радіосигналу	< 2,5 мВт
Герметизація (клас захисту IP)	IP 20

Креслення



Головний контролер Danfoss Icon2™



ТОВ з іі «Данфосс ТОВ»

Climate Solutions • danfoss.ua • +380 800 800 144 (безкоштовно з мобільних та стаціонарних телефонів України) • uacs@danfoss.com

Будь-яка інформація, зокрема, з-поміж іншого, інформація щодо вибору продукції, її застосування чи використання, дизайну, ваги, розмірів, ємності продукції чи будь-які інші технічні дані, наведені в посібниках до продукції, описах у каталогах, рекламних брошурах тощо, а також незалежно від того, в якій формі цю інформацію було надано, письмовій, усній, електронній, в інтернеті чи шляхом завантаження, вважатиметься інформативною та буде зобов'язувальною лише та в тій мірі, в якій це чітко було зазначено в цінній пропозиції чи підтвердженні замовлення. Danfoss не бере на себе жодної відповідальності за можливі помилки в каталогах, брошурах, відео та інших матеріалах. Danfoss залишає за собою право вносити зміни в продукцію без попередження. Це також стосується замовленої, але не доставленої продукції, за умови, що такі зміни можуть бути внесені без змінення форми, придатності чи функціонування продукції. Усі торгові марки, наведені в цьому матеріалі, є власністю Danfoss A/S або компаній групи Danfoss. Danfoss і логотип Danfoss є торговими марками Danfoss A/S. Усі права захищено.