

ІНСТРУКЦІЯ З ЕКСПЛУАТАЦІЇ

Вентиль балансувальний
муфтовий латунний zSTA

Фігура 221

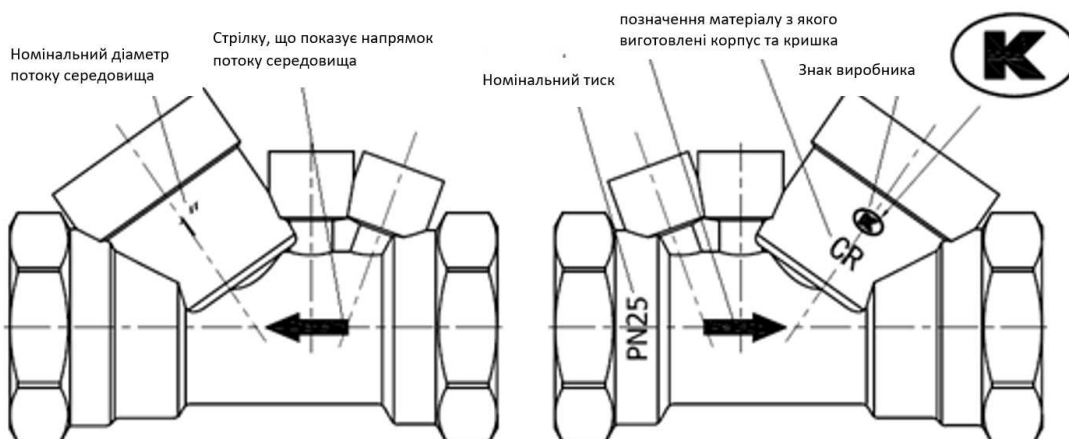
07/2016

ЗМІСТ

1. Опис виробу
2. Вимоги до обслуговуючого персоналу
3. Транспортування та зберігання
4. Функції
5. Застосування
6. Монтаж
7. Експлуатація
8. Технічне обслуговування та ремонт
9. Установка
10. Додаткове обладнання вентиля
11. Причини експлуатаційних несправностей та їх усунення
12. Виведення з експлуатації
13. Умови гарантії

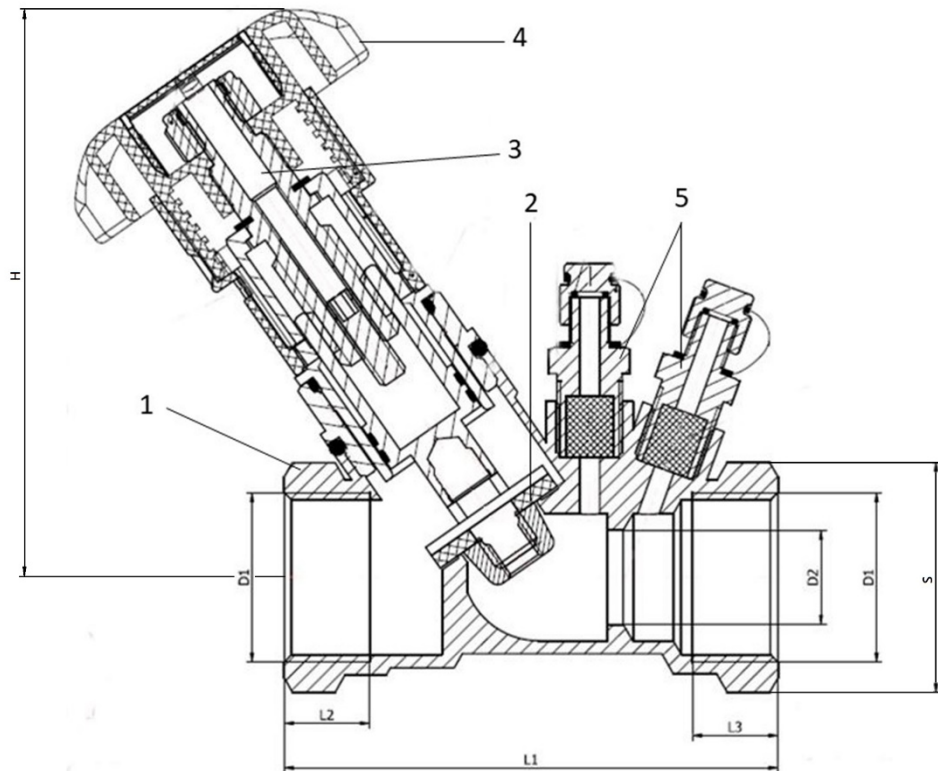


Вентилі балансувальні фігура 221 є клапанами з різьбовими з'єднаннями. Вентилі призначені для регулювання обсягу потоку середовища. Середовище проходить відповідно до напрямку, зазначеному на клапані. Вимірювання перепаду тиску проводиться на вимірювальному отворі. Перевагою даного рішення є можливість прямого вимірювання витрат. Коефіцієнт K_v вимірювального отвіра, де вимірюється перепад тиску, є постійним і не змінюється під час регулювання потоку. На практиці це означає, що користувач може набагато простіше і швидше збалансувати систему. Під час вимірювання витрати, K_v подається на вимірювальний прилад один раз (для кожного вимірювального отвіра), після цього можливо легко регулювати, відстежуючи лише зміни значення потоку на вимірювальному приладі. Таким чином, здійснення налаштування потоку, є легким і дуже точним.



Вентилі балансувальні фігура 221 мають позначення відповідно до вимог норми PN-EN 19. Маркування полегшує ідентифікацію, і включає:

- Номінальний діаметр, (DN, мм);
- Номінальний тиск, (PN, бар);
- позначення матеріалу з якого виготовлені корпус та кришка;
- Стрілку, що показує напрямок потоку середовища;
- Знак виробника;



№ п/п	Матеріал корпусу	Н
	Виконання	60
1	Корпус	CuZn36Pb2As
2	Плунжер	CuZn36Pb2As+PTFE
3	Шток	CuZn36Pb2As
4	Ручка	Poliamid
5	Краніки для перевірок	CuZn36Pb2As + EPDM
Макс. температура		120°C

2. Вимоги до обслуговуючого персоналу

Монтаж і експлуатацію вентилів повинні проводити кваліфіковані фахівці, які вивчили документацію та пройшли інструктаж з дотримання правил техніки безпеки.

Під час проведення монтажних робіт частини вентиля можуть нагріватися. Для запобігання травм, користувач повинен ізолювати дані матеріали або розмістити попереджувальні таблички.

3. Транспортування та зберігання

Транспортування та зберігання повинні здійснюватися при температурі від -20°C до -65°C . Клапани повинні бути захищені від впливу зовнішніх сил. Клапани слід зберігати в приміщеннях, захищених від забруднень і атмосферних опадів. Для запобігання утворення конденсату, зберігати клапани необхідно в опалюваних приміщеннях.

Клапани транспортуються таким чином, щоб не допустити пошкодження маховика.

4. Функції

Вентилі балансувальні призначені для регулювання гідравлічної системи. Вентилі можуть встановлюватися на подавальному і зворотному трубопроводі.

5. Застосування

Вентилі призначені для систем тепlopостачання, холодopостачання та кліматизація. Використовувані середовища: вода, розчин гліколю, нейтральні чинники.

Робоче середовище, що використовується, допускає або забороняє застосування певних матеріалів. Вентилі призначені для нормальних умов експлуатації. У разі умов експлуатації, що перевищують ці вимоги, наприклад, у разі застосування агресивних чи абразивних середовищ, користувач повинен звернутися за консультацією до виробника.

Робочий тиск слід відрегулювати на максимальну температуру середовища відповідно до наведеної нижче таблиці.

Згідно норми EN 1092-2		Температура, $^{\circ}\text{C}$
Матеріал	PN, бар	-10 ... +120
CuZn36Pb2As	25	25 бар

Увага! За правильний підбір арматури до умов роботи відповідає проектувальник системи.

6. Монтаж

При монтажі балансувальних клапанів необхідно дотримуватися таких правил:

- Перед монтажем необхідно переконатися у відсутності ушкоджень клапана при транспортуванні та зберіганні, переконатися, що клапани підходять для експлуатаційних параметрів, використовуваних в системі;
- Зняти заглушки;
- Перевірити на наявність всередині клапана сторонніх предметів;
- Захистити арматуру, наприклад, під час зварювальних робіт від іскор, а пластикові частини від перевищення температури;

УВАГА! трубопровід, де буде монтований вентиль, повинен бути прокладений так, щоб на нього не діяли розтягуючі або згинаючі сили

- Використовувати компенсатори для зменшення впливу теплового розширення трубопроводів;

УВАГА! Монтаж вентиля здійснювати таким чином, щоб напрямок стрілки на корпусі збігався з напрямком потоку робочого середовища у трубопроводі

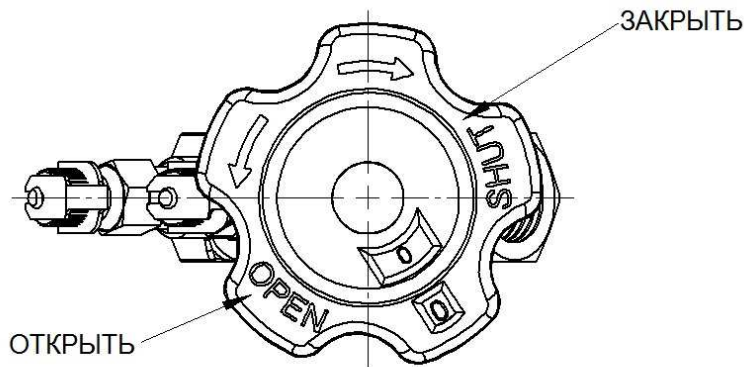
- Правильна робота клапана вимагає наявності відповідних прямих ділянок трубопроводу: 5DN до клапана і 2DN після клапана;
- Під час фарбування трубопроводу необхідно захистити клапан і його частини від попадання фарби;
- Клапани можуть бути встановлені в будь-якому положенні. Рекомендоване положення клапана: маховиком вниз;
- Перед запуском системи, особливо після проведення ремонтних робіт, необхідно промити систему

- водою при повністю відкритому клапані;
- Установка фільтра перед клапаном збільшує термін служби правильної роботи обладнання.

7. Експлуатація

Під час експлуатації необхідно дотримуватися таких правил:

- Процес введення в експлуатацію - початок роботи клапана має виключити виникнення в системі перепадів температури і тиску;
- Закриття клапана відбувається шляхом обертання маховика за годинниковою стрілкою, якщо дивитися зверху, у напрямку стрілки показаної на маховику;



- Відкриття відбувається при повороті вліво;

УВАГА! Заборонено використовувати додатковий важіль при обертанні маховика.

УВАГА! При закритті не перевищувати значення «0 - 0» на шкалі

- Працездатність змонтованих клапанів можна перевірити шляхом повторного відкриття і закриття;

УВАГА! Для забезпечення надійної роботи клапани повинні регулярно перевірятися. Частоту контролю повинен визначити користувач.

8. Технічне обслуговування та ремонт

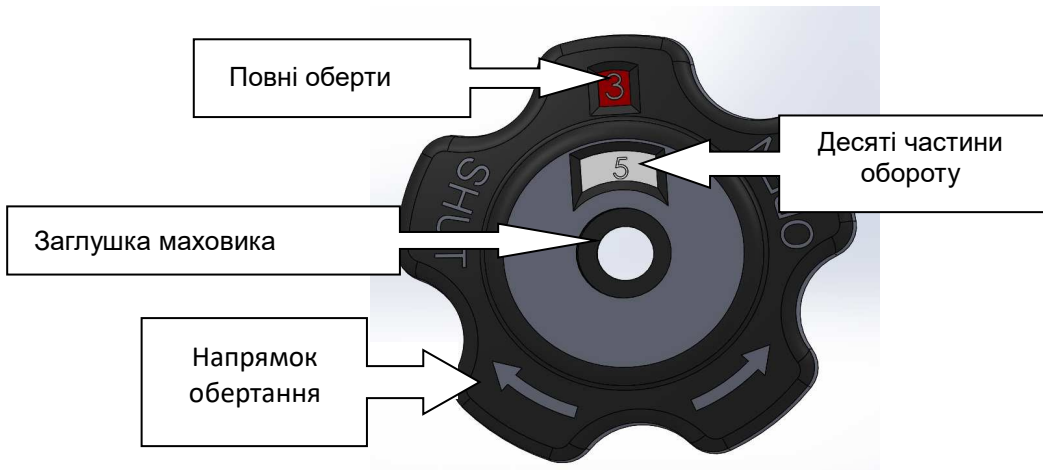
Вентилі балансувальні фігура 221 не вимагають технічного обслуговування за умови їх використання відповідно до їх призначення.

УВАГА! Перед початком технічного обслуговування клапанів, необхідно переконатися, що доступ середовища в трубопровід закритий, тиск знижений до нуля, а температура до кімнатної

- будь-які роботи з технічного обслуговування і ремонту повинні виконуватись кваліфікованим персоналом з використанням відповідних інструментів і оригінальних запасних частин;
- при роботах з технічного обслуговування і ремонту слід використовувати індивідуальні засоби захисту в залежності від виникаючої загрози;
- при повторному монтажі клапана необхідно замінити прокладки між трубопроводом і клапаном;
- завжди після зняття кришки клапана необхідно очистити поверхню під прокладку і застосувати при складанні нову з того ж матеріалу;
- затягування кришки до корпусу необхідно проводити у відкритому стані клапана (плунжер в верхньому положенні);
- перед повторним монтажем клапана на трубопровід необхідно перевірити функціональність клапана і герметичність всіх з'єднань. Випробування на герметичність слід проводити водою під тиском рівним 1,5 x номінальний тиск клапана

9. Установка клапана

Ступінь відкриття клапана можна прочитати на маховику.



Число оборотів між положеннями повністю «відкрито – закрито» складає – 4.

Приклад, настройка клапана на 3,5 проводиться наступним чином:

- зняти заглушку маховика;
- закрити клапан повністю і встановити значення 0-0;
- відкрити клапан в положення 3,5 обороту;
- закрити шестигранним ключем гвинт, розташований всередині штока до упору;
- встановити заглушку маховика.

Для правильного налаштування клапана необхідно використовувати таблиці та графіки складені для кожного розміру клапана.

Відрегульований балансувальний вентиль можна багаторазово закривати. Але його відкриття відбувається лише відповідно до встановленого положення.

Значення K_v для різних налаштувань клапана фігури 221:

DN	15	20	25	32	40	50
Масштаб	K_v [m³/h]					
0,5	1,00	2,71	2,48	4,52	5,13	7,07
1,0	1,27	3,55	3,35	6,50	7,76	9,67
1,5	1,43	3,88	3,91	7,72	9,32	11,37
2,0	1,60	4,12	4,35	8,58	10,62	12,98
2,5	1,76	4,33	4,80	9,44	12,01	14,57
3,0	2,00	4,53	5,40	10,31	13,74	16,29
3,5	2,22	4,75	6,17	11,09	15,18	18,26
4,0	2,34	4,94	6,80	12,32	16,53	20,34
K_{sig}	2,28	7,79	11,91	21	33,66	49,81

10. Додаткове обладнання клапана

Для зняття показань можна використовувати електронний пристрій. У пам'яті приладу збережена інформація про балансувальні вентиля Zetkama. Прилад призначений для вимірювання перепаду тиску та температури, має можливість реєстрації.

Детальний опис пристрою знаходиться у технічному паспорті виробника приладу.



- електронний прилад для вимірювання балансування систем опалення та охолодження;
- дисплей QWGA RGB 2,2 дюйми, 240x320 пікселів, підсвічування дисплея;
- у пам'яті приладу зберігаються всі характеристики балансувальних вентилів ZETKAMA, можливість внесення коригування інформації та робота з виконаними проектами;
- конструкція вимірювання з можливістю друку звіту;
- докладніша інформація в інструкції користувача.

Діапазон тиску	0-10 бар
Максимальний статичний тиск	10
Максимальний критичний тиск	12
Температура теплоносія	-5 ... +90°C
Температура довкілля	-5 ... +50°C
Температура зберігання	-5 ... +50°C
Живлення	Акумулятор Li-Ion 3,6V 950 mAh
Максимальний час роботи	12 годин
Зарядження	230V ~ USB
Дисплей	240x320 пікселей RGB 65 k кольори
Споживана потужність	80mA
Кількість виробників/кількість клапанів у пам'яті	20/1200
Час роботи в режимі очікування	1 рік
Клавіатура	9 кнопок
Розміри (шир. x выс. X глб.)	84x180x51 мм
Вага	380 гр.
Ступінь захисту	IP65
Важливість калібрування	12 місяців

11. Причини експлуатаційних несправностей та їх усунення

Під час пошуку причин неправильної роботи арматури необхідно строго дотримуватися норм і правил безпеки.

Відмова арматури	Можлива причина	Дії персоналу
Немає течії середовища	Арматура закрита	Відкрити арматуру
Слабке протікання середовища	Арматура недостатньо відкрита	Відкрити арматуру
	Забруднений фільтр	Очистити або замінити сітку
	Забита система трубопроводу	Перевірити трубопровід
Важке управління арматурою	Сухий шток	Змастити шток
Протікання по штоку	Руйнування кільця ущільнювача	Протікання по штоку
Протікання на сальнику	Неправильне закриття	Затягнути маховик без використання додаткового важеля
	Пошкоджений сальник або клапан	Замінити арматуру. Звернутися до постачальника або до виробника
	Занадто велика різниця тисків	Перевірити чи правильно встановлена арматура відповідно до напрямку стрілки на корпусі
	Забруднення середовища твердими тілами	Очистити арматуру, встановити фільтр перед арматурою

12. Виведення з експлуатації

Після виведення з експлуатації та демонтажу, клапан заборонено викидати разом із побутовими відходами. Клапани виготовлені з матеріалів, які можуть бути використані повторно. З цією метою потрібно доставити їх в пункт переробки.

13. Умови гарантії

Фабрика ZETKAMA гарантує якість і надійну роботу своїх виробів, при умові монтажу та експлуатації відповідно до інструкції, умов і технічних параметрам, зазначеними в каталожних картах ZETKAMA. Термін гарантії 18 місяців з моменту установки, але не більше 24 місяців з моменту продажу.

Гарантія не поширюється, якщо користувачем були самостійно проведені зміни конструкції виробу, а також при природному зносі виробу

Про дефекти виробу, користувач повинен повідомити постачальника або виробника відразу після виявлення.

Недотримання користувачем розпоряджень та вказівок, що містяться в цій інструкції, звільняє виробника від будь-яких зобов'язань та гарантій.