

Посібник з експлуатації

# ECL Comfort 310, Додаток A368



## 1.0 Зміст

<b>1.0 Зміст</b> .....	<b>1</b>	<b>6.0 Загальні параметри електронного регулятора</b> .....	<b>141</b>
1.1 Важлива інформація з безпеки та експлуатації. ....	2	6.1 Опис загальних налаштувань регулятора .....	141
<b>2.0 Встановлення</b> .....	<b>5</b>	6.2 Время и дата (Час та дата) .....	142
2.1 Перед початком роботи .....	5	6.3 Налаштування .....	143
2.2 Визначення типу системи.....	15	6.4 Святковий день .....	144
2.3 Монтаж.....	16	6.5 Обзор входов (Огляд входів).....	147
2.4 Розміщення датчиків температури.....	20	6.6 Журнал.....	148
2.5 Електричні з'єднання .....	22	6.7 Выбор выхода (Визначити вихід).....	150
2.6 Встановлення ключа ECL.....	34	6.8 Аварійна сигналізація .....	151
2.7 Список необхідних перевірок .....	41	6.9 Функции ключа (Функції ключа).....	153
2.8 Навігація, ключ з програмами роботи ECL A368 .....	42	6.10 Система .....	155
<b>3.0 Щоденне використання</b> .....	<b>64</b>	<b>7.0 Різні</b> .....	<b>163</b>
3.1 Навігація по меню .....	64	7.1 Процедури налаштування ECA 30 / 31 .....	163
3.2 Читання дисплея регулятора .....	65	7.2 Функція перевизначення .....	174
3.3 Загальний огляд: що означають значки?.....	70	7.3 Декілька електронних регуляторів у одній системі .....	179
3.4 Контроль температур та компонентів системи.....	71	7.4 Питання, які часто задають .....	182
3.5 Обзор влияния (Огляд впливу) .....	72	7.5 Визначення термінів .....	186
3.6 Ручне керування.....	73	7.6 Тип (ID 6001), огляд.....	190
3.7 Розклад .....	74	7.7 Автоматичне/ручне оновлення мікропрограми .....	191
<b>4.0 Огляд налаштувань</b> .....	<b>76</b>	7.8 Огляд ID параметрів .....	192
<b>5.0 Настройка (Налаштування)</b> .....	<b>79</b>		
5.1 Загальний опис налаштувань.....	79		
5.2 Т подачі (Температура подачі).....	80		
5.3 Огр. обратного (Обмеж. зворотн.).....	85		
5.4 Обмеження витрати/потужності .....	93		
5.5 Оптимизация (Оптимізація) .....	98		
5.6 Параметри керування .....	105		
5.7 Упр. насосом (Керування насосом).....	110		
5.8 Подпитка (Підживлення).....	114		
5.9 Приложение (Програма).....	120		
5.10 Опалювальна зрізка.....	127		
5.11 Водосчетчик (Витратомір) .....	131		
5.12 Аварійна сигналізація .....	133		
5.13 Обзор аварий (Огляд аварій) .....	138		
5.14 Антибактерия (Антибактерія).....	139		

### 1.1 Важлива інформація з безпеки та експлуатації.

#### 1.1.1 Важлива інформація з безпеки та експлуатації.

У цьому посібнику з установки описується робота з ключем із програмами роботи ECL A368 (кодовий номер для замовлення 087H3803).

Ключ із програмами роботи ECL A368 включає в себе 6 підтипів, що застосовуються в ECL Comfort 310:

- A368.1: Контроль опалення та ГВП. Контроль насоса підживлення
- A368.2: Контроль опалення та ГВП. Температура теплоносія в подаючому трубопроводі первинного контуру може визначати необхідну температуру теплоносія в подаючому трубопроводі вторинного контуру. Контроль насоса підживлення
- A368.3: Опалення з контролем 2 насосів підживлення, контроль температури ГВП. Моніторинг тиску
- A368.4: Опалення з контролем 2 насосів підживлення, контроль температури ГВП. Температура теплоносія в подаючому трубопроводі первинного контуру може визначати необхідну температуру теплоносія в подаючому трубопроводі вторинного контуру. Моніторинг тиску
- A368.5: Контроль опалення та ГВП. Контроль витратоміра й 2 насосів підживлення. Моніторинг тиску та температури у вторинному контурі
- A368.6: Контроль опалення та ГВП. Контроль насоса підживлення. Моніторинг температури у вторинному контурі

Див. також посібник із монтажу (який постачається разом із ключем із програмами роботи), у якому надано приклади програм і схеми електричних з'єднань.

Описані функції реалізовані в ECL Comfort 310 для розширених рішень, які також дають змогу передавати дані за допомогою M-bus, Modbus і Ethernet (Інтернет).

Ключ із програмами роботи A368 сумісний з електронними регуляторами ECL Comfort 310 із версією програмного забезпечення 1.11 (відображається під час запуску електронного регулятора та в загальних налаштуваннях електронного регулятора меню «Система»).

Програми A368.3, A368.4 та A368.5 працюють із внутрішнім модулем вводу-виводу ECA 32 (номер для замовлення 087H3202). Модуль ECA 32 розміщується в базовій частині ECL Comfort 310. Можна підключити до двох блоків дистанційного керування ECA 30 або ECA 31 для дистанційного моніторингу та налаштування.

Доступні наступні модифікації ECL Comfort 310:

- ECL Comfort 310, 230 В змін. струму (кодовий номер 087H3040);
- ECL Comfort 310B, 230 В змін. струму (кодовий номер 087H3050);
- ECL Comfort 310, 24 В змін. струму (кодовий номер 087H3044);

Базова частина для ECL Comfort 310, 230 В і 24 В:

- 087H3230

У пристроях типу В відсутні дисплей та поворотна кнопка. Керування роботою пристрою типу В здійснюється за допомогою пульта дистанційного керування ECA 30/31:

- ECA 30 (кодовий номер 087H3200);
- ECA 31 (кодовий номер 087H3201);

Додаткова документація щодо ECL Comfort 310, модулів і додаткового приладдя доступна на сайті <http://danfoss.com/>.



**Примітка з техніки безпеки**

Щоб уникнути травмування персоналу та пошкодження пристрою необхідно дуже уважно прочитати та дотримуватися цієї інструкції.

Необхідні роботи по збірці, запуску та технічному обслуговуванню повинні виконуватися тільки кваліфікованим і навченим персоналом.

Необхідно дотримуватися місцевих норм і правил. Це також стосується розміру кабелю та типу ізоляції (подвійна ізоляція при 230 В).

Для установки ECL Comfort зазвичай використовується запобіжник макс. на 10 А.

Температура навколишнього середовища для роботи ECL Comfort становить:

Внеш. треб. — (ECL Comfort 210) (Зовн. необх. Т — (ECL Comfort 310)) 0–55 °С

ECL Comfort 296: 0–45 °С.

Вихід за межі температурного діапазону може призвести до появи несправностей.

Необхідно уникати установки в місцях, де існує ризик конденсації (запотівання).

Попереджувальний знак використовується для того, щоб привернути увагу до спеціальних умов, які повинні враховуватися.

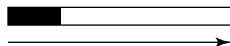


Ключі ECL можуть бути випущені до перекладу всіх текстових повідомлень, які виводяться на дисплеї. У цьому випадку текст буде на англійській мові.



**Автоматичне оновлення програмного забезпечення регулятора (мікропрограми):**

Програмне забезпечення електронного регулятора оновлюється автоматично при встановленні ключа (аналогічно регулятору версії 1.11 (ECL 210/310) та версії 1.58 (ECL 296)). Під час оновлення програмного забезпечення буде відображатися наступна анімація:



Індикатор виконання

Під час оновлення:

- Не виймайте КЛЮЧ  
Якщо ключ витягти до того, як буде показаний пісочний годинник, то доведеться розпочати все спочатку.
- Не вимикайте живлення  
Якщо вимкнути живлення, коли відображається пісочний годинник, регулятор не буде працювати.
- Ручне оновлення програмного забезпечення регулятора (мікропрограми):  
Див. розділ «Автоматичне/ручне оновлення мікропрограми»



Цей значок вказує на те, що цю інформацію слід читати особливо уважно.



Оскільки цей посібник з експлуатації охоплює декілька типів систем, для особливих параметрів системи буде вказано відповідний тип системи. Всі типи систем наведені в розділі: «Визначення типу вашої системи».



°C (градуси Цельсія) використовується для позначення одиниць вимірювання температури, у той час як K (Кельвіни) часто використовується для позначення різниці температур.



Номер ідентифікатора є унікальним для кожного окремого параметра.

Приклад	Перша цифра	Друга цифра	Останні три цифри
11174	1	1	174
	-	Контур 1	Номер параметра
12174	1	2	174
	-	Контур 2	Номер параметра

Якщо опис ідентифікатора зустрічається більше одного разу, це означає, що для одного або декількох типів систем існують спеціальні налаштування. В такому випадку буде окремо вказуватися тип системи (наприклад, 12174 - A266.9).



Параметри, які позначені за допомогою номера ID, наприклад, «1x607», означають універсальний параметр. x означає контур / групу параметрів.



**Примітка щодо утилізації**

Цей символ на виробі означає, що його не можна утилізувати як побутове сміття.

Такий виріб потрібно віднести до відповідного пункту прийому на утилізацію електричного або електронного обладнання.

- Утилізуйте виріб через спеціально призначені для цього канали.
- Дотримуйтесь усіх місцевих і чинних на даний момент законів і норм.

## 2.0 Встановлення

### 2.1 Перед початком роботи

Ключ з програмами роботи ECL **A368** включає в себе 6 підтипів: A368.1, A368.2, A368.3, A368.4, A368.5 і A368.6.

До них входять 6 різних програм нагріву та ГВП в різних комбінаціях.

**Основні принципи роботи контуру опалення**  
(приклад на основі програми A368.1)

#### Нагрів (контур 1):

Зазвичай температура теплоносія в подаючому трубопроводі вторинного контуру задається відповідно до ваших вимог. Датчик (S3) температури теплоносія в подаючому трубопроводі вторинного контуру найважливіший. Необхідна температура теплоносія в подаючому трубопроводі вторинного контуру в S3 розраховується електронним регулятором ECL на основі температури зовнішнього повітря (S1) і необхідної кімнатної температури. Чим нижчою є температура зовнішнього повітря, тим вищою буде необхідна температура теплоносія в подаючому трубопроводі вторинного контуру.

За допомогою тижневого розкладу контур опалення може працювати в режимі «Комфорт» або «Економ» (Економ). Тижневий розклад можна скласти з максимально 3 періодами комфорту на добу. Значення необхідної кімнатної температури можна задати в кожному з цих режимів. У режимі «Економ» (Економ) опалення можна зменшувати або вимикати повністю.

Регульовальний клапан (M2) з електроприводом поступово відкривається, коли температура теплоносія в подаючому трубопроводі вторинного контуру нижча від необхідної, і навпаки.

Температуру (S5) зворотного теплоносія можна обмежити, наприклад, щоб вона не була занадто висока. У разі потреби необхідну температуру теплоносія в подаючому трубопроводі вторинного контуру в S3 можна змінити (зазвичай у бік нижчого значення), що призведе до поступового закривання регулюючого клапана з електроприводом. Крім того, обмеження температури зворотного теплоносія залежить від температури зовнішнього повітря. Зазвичай чим нижче температура зовнішнього повітря, тим вище допустима температура зворотного теплоносія.

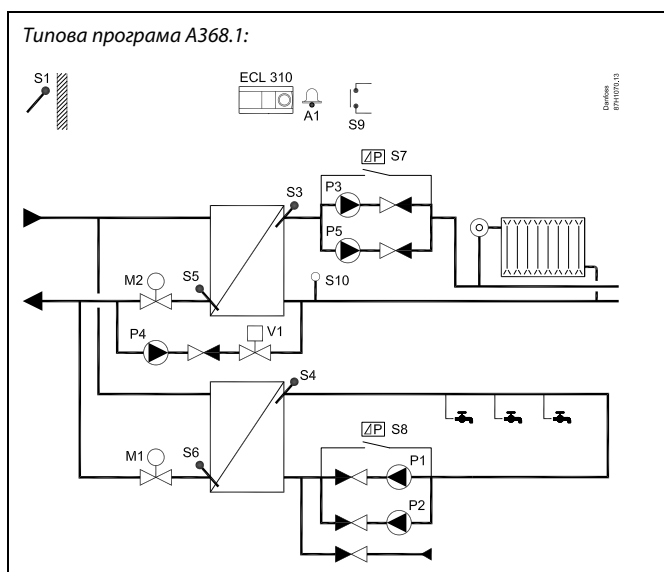
У системах опалення з котлом температура зворотного теплоносія не повинна бути заниженою (для її налаштування використовується вище зазначена процедура).

Циркуляційні насоси P3 і P5 працюють по черзі. Один циркуляційний насос працює, а інший використовується як запасний. Відповідний циркуляційний насос вмикається при необхідності підігріву або для захисту від замерзання. Ці насоси можуть працювати по черзі протягом певної кількості днів або протягом певного часу згідно з розкладом. Можна також вибрати варіант з одним циркуляційним насосом.

За допомогою реле перепаду тиску S7 електронний регулятор ECL перевіряє, чи працює відповідний циркуляційний насос належним чином.

Якщо значення перепаду тиску перебуває за межами допустимого діапазону, електронний регулятор ECL активує аварійну сигналізацію та надсилає команду запуску іншого циркуляційного насоса.

Опалення може вимикатися, коли температура зовнішнього повітря вища за обране значення.



Надана схема є принциповим та спрощеним прикладом і не містить усіх компонентів, які повинні бути в системі.

Усі зазначені компоненти підключаються до електронного регулятора ECL Comfort.

#### Список компонентів:

- ECL 310 Електронний регулятор ECL Comfort 310
- S1 Датчик температури зовнішнього повітря
- S3 Датчик температури теплоносія в подаючому трубопроводі вторинного контуру, контур 1
- S4 Датчик температури теплоносія в подаючому трубопроводі вторинного контуру ГВП, контур 2
- S5 (Необов'язково) Датчик температури зворотного теплоносія, контур 1
- S6 (Необов'язково) Датчик температури зворотного теплоносія ГВП, контур 2
- S7 Диференціальне реле тиску, контур 1
- S8 Диференціальне реле тиску, контур 2
- S9 Вхід аварійної сигналізації
- S10 (Необов'язково) Датчик тиску або реле тиску, контур 1
- P1 Циркуляційний насос, ГВП, контур 2
- P2 Циркуляційний насос, ГВП, контур 2
- P3 Циркуляційний насос, нагрів, контур 1
- P4 Насос підживлення, контур 1
- P5 Циркуляційний насос, нагрів, контур 1
- M1 Регульовальний клапан з електроприводом, контур 2
- M2 Регульовальний клапан з електроприводом, контур 1
- V1 Двопозиційний клапан, контур 1, клапан підживлення
- A1 Аварійна сигналізація

## Посібник з експлуатації ECL Comfort 310, Додаток А368

У режимі захисту від замерзання підтримується задана температура теплоносія в подаючому трубопроводі вторинного контуру, наприклад 10 °С.

Під час нагріву ГВП контур опалення може закриватися поступово або повністю.

Статичний тиск у вторинному контурі (на стороні споживача) може 1) вимірюватися у діапазоні 0–10 В (від датчика тиску), або 2) бути описаний сигналом перемикачання від реле тиску. У разі заниженого тиску у вторинному контурі функція підживлення забезпечить підживлення з первинного контуру. Насос підживлення Р4 вмикається, і відкривається двопозиційний клапан V1.

### Лише А368.3, А368.4 та А368.5

Насоси підживлення Р4 та Р7 працюють по черзі. Можна встановити інтервал чергування насосів рівним кільком дням.

Можна також вибрати варіант з одним циркуляційним насосом.

Якщо необхідний тиск на датчику S10 не досягається протягом встановленого часу, подається аварійний сигнал.

### Лише А368.2 та А368.4:

Температура S2 теплоносія в подаючому трубопроводі первинного контуру може визначати необхідну температуру теплоносія в подаючому трубопроводі вторинного контуру.

### Лише А368.3 та А368:

Датчик S11 використовується для контролю тиску в теплоносії контуру опалення.

### Лише А368.5:

Витратомір F1 (імпульсний сигнал) вимірює витрату води на підживлення.

Датчик S11 використовується для контролю температури зворотного теплоносія з контуру опалення.

### Лише А368.6:

Датчик S2 використовується для контролю температури зворотного теплоносія з контуру опалення.

### Загальний опис опалення:

Випробування циркуляційних насосів та регульовального клапана можна організувати в періоди без опалення.

Можлива установка зв'язку із системою SCADA за допомогою шини Modbus.

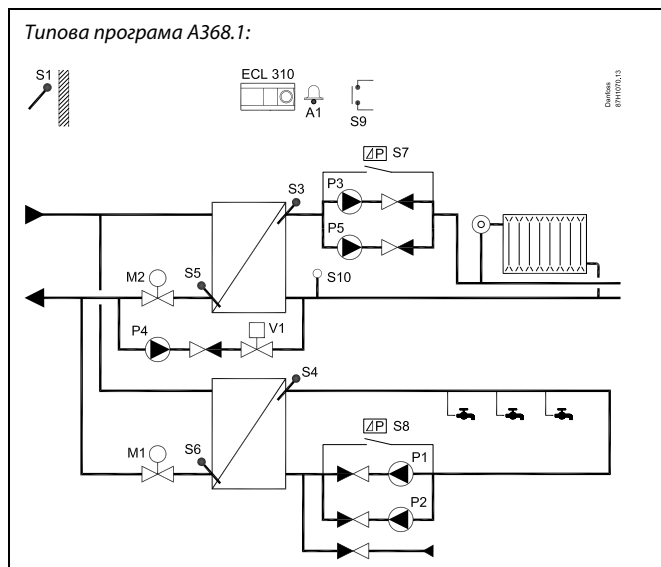
Підключений витратомір або лічильник енергії на основі сигналу M-bus може обмежити витрату або енергію відповідно до заданого максимального значення. Крім того, обмеження може залежати від температури зовнішнього повітря. Зазвичай що нижча температура зовнішнього повітря, то вище допустиме значення витрати/потужності.

Дані M-bus можуть передаватися на шину Modbus.

### Функція перевизначення:

За допомогою зовнішнього перемикача або контактної групи реле розклад контуру опалення можна перевести у

- фіксований режим «Комфорт»
- фіксований режим «Економ» (Економ)
- фіксований режим «Т треб. подачи» (Т необх. подачі втор. конт.)
- фіксований режим «Защита» (Захист від замерзання)



## Посібник з експлуатації ECL Comfort 310, Додаток А368

### Основні принципи роботи контуру ГВП (контур 2):

(приклад на основі програми А368.1)

Коли виміряна температура ГВП (S4) стає нижчою, ніж необхідне значення, регулювальний клапан з електроприводом (M1) поступово відкривається та навпаки.

За допомогою тижневого розкладу контур ГВП може працювати в режимі «Комфорт» або «Економ» (Економ). Тижневий розклад можна скласти з максимально 3 періодами комфорту на добу. Значення необхідної температури ГВП можна задати в кожному з цих режимів.

Температуру зворотного теплоносія (S6) можна обмежити до певного значення.

Антибактеріальну функцію можна активувати у визначені дні тижня.

Якщо необхідної температури ГВП не вдається досягнути, контур опалення поступово закриватиметься, передаючи більшу кількість енергії на контур ГВП.

Циркуляційні насоси P1 і P2 працюють по черзі. Один циркуляційний насос працює, а інший використовується як запасний. Відповідний циркуляційний насос вмикається для підігріву ГВП або захисту від замерзання. Ці насоси можуть працювати по черзі протягом певної кількості днів або протягом певного часу згідно з розкладом. Можна також вибрати варіант з одним циркуляційним насосом.

Електронний регулятор ECL перевіряє роботу відповідного циркуляційного насоса на основі значення перепаду тиску S8 (крім А368.6).

У режимі захисту від замерзання підтримується задана температура теплоносія в подаючому трубопроводі вторинного контуру, наприклад 10 °С.

Підключений витратомір або лічильник енергії на основі сигналу M-bus може обмежити витрату або енергію відповідно до заданого максимального значення.

#### Лише А368.3, А368.4 та А368.5

Датчик S13 використовується для контролю тиску у зворотному контурі циркуляції ГВП.

Датчик S14 використовується для контролю тиску системи водопостачання холодної води.

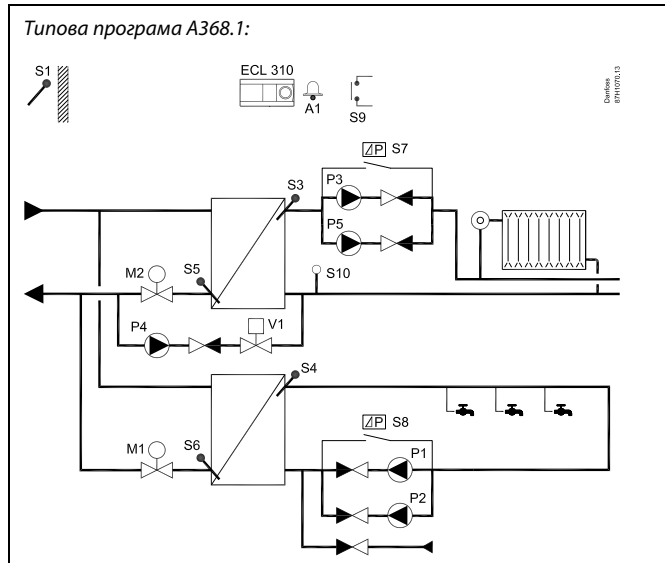
#### Лише А368.6:

Датчик S8 використовується для контролю температури у зворотному контурі циркуляції ГВП.

#### Функція перевизначення:

За допомогою зовнішнього перемикача або контактної групи реле розклад контуру ГВП можна перевести у

- фіксований режим «Комфорт»
- фіксований режим «Економ» (Економ)
- фіксований режим «Защита» (Захист від замерзання)



Надана схема є принциповим та спрощеним прикладом і не містить усіх компонентів, які повинні бути в системі.

Усі зазначені компоненти підключаються до електронного регулятора ECL Comfort.

#### Список компонентів:

ECL 310 Електронний регулятор ECL Comfort 310

- S1 Датчик температури зовнішнього повітря
- S3 Датчик температури теплоносія в подаючому трубопроводі вторинного контуру, контур 1
- S4 Датчик температури теплоносія в подаючому трубопроводі вторинного контуру ГВП, контур 2
- S5 (Необов'язково) Датчик температури зворотного теплоносія, контур 1
- S6 (Необов'язково) Датчик температури зворотного теплоносія ГВП, контур 2
- S7 Диференціальне реле тиску, контур 1
- S8 Диференціальне реле тиску, контур 2
- S9 Вхід аварійної сигналізації
- S10 (Необов'язково) Датчик тиску або реле тиску, контур 1
- P1 Циркуляційний насос, ГВП, контур 2
- P2 Циркуляційний насос, ГВП, контур 2
- P3 Циркуляційний насос, нагрів, контур 1
- P4 Насос підживлення, контур 1
- P5 Циркуляційний насос, нагрів, контур 1
- M1 Регулювальний клапан з електроприводом, контур 2
- M2 Регулювальний клапан з електроприводом, контур 1
- V1 Двопозиційний клапан, контур 1, клапан підживлення
- A1 Аварійна сигналізація

## Посібник з експлуатації ECL Comfort 310, Додаток А368

---

### Загальний опис, А368:

Під час нагріву ГВП контур опалення може закриватися поступово або повністю (частковий або повний пріоритет ГВП).

До одного електронного регулятора ECL, щоб дистанційно керувати його роботою, можна підключити не більше двох блоків дистанційного керування ECA 30/31.

За допомогою шини ECL 485 можна підключити додаткові електронні регулятори ECL Comfort, щоб використовувати загальні дані про зовнішню температуру, час та дату.

У системі, у якій використовується шина ECL 485, електронні регулятори ECL можуть працювати як у якості керуючих пристроїв, так і керованих.

За допомогою перемикача на ручне управління невикористаний вхід може бути задіяний для перемикання розкладу на фіксований режим «Комфорт» або «Економ» (Економ).

Можлива установка зв'язку із системою SCADA за допомогою шини Modbus.

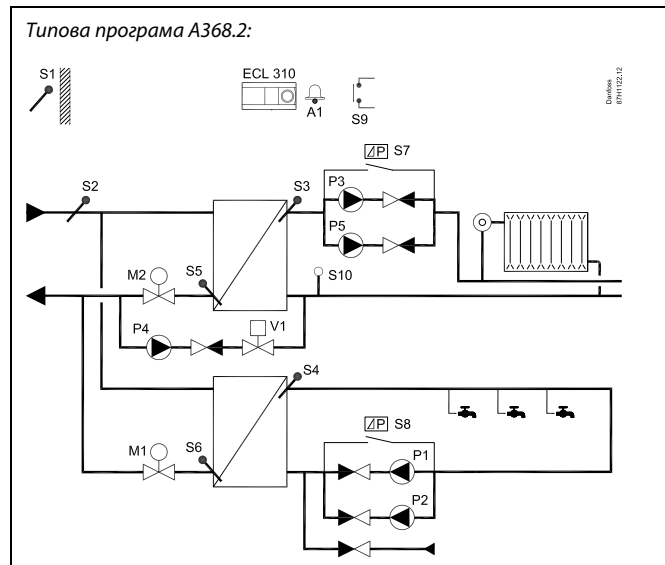
Крім того, дані M-bus можуть передаватися на шину Modbus.

Сигналізація А1 (= реле 6) може бути увімкнена, якщо:

- Фактична температура теплоносія теплоносія в подаючому трубопроводі вторинного контуру відрізняється від необхідної
- Працюючий циркуляційний насос не створює необхідного перепаду тиску
- Функція підживлення не створює необхідного тиску за встановлений проміжок часу
- Датчик температури або його дроти були відключені чи сталося їх коротке замикання (див: Общие настройки регулятора (Загальні налаштування електронного регулятора) > Система > Необработанные (Неопрацьовані сигнали)
- Універсальні входи S9/S12 сигналізації увімкнуті.

## Посібник з експлуатації ECL Comfort 310, Додаток A368

### Типова програма A368.2: (підігрів і ГВП)



Надана схема є принциповим та спрощеним прикладом і не містить усіх компонентів, які повинні бути в системі.

Усі зазначені компоненти підключаються до електронного регулятора ECL Comfort.

#### Список компонентів:

**ECL 310** Електронний регулятор ECL Comfort 310

- S1 Датчик температури зовнішнього повітря
- S2 Датчик температури теплоносія в подаючому трубопроводі первинного контуру
- S3 Датчик температури теплоносія в подаючому трубопроводі вторинного контуру, контур 1
- S4 Датчик температури теплоносія в подаючому трубопроводі вторинного контуру ГВП, контур 2
- S5 (Необов'язково) Датчик температури зворотного теплоносія, контур 1
- S6 (Необов'язково) Датчик температури зворотного теплоносія ГВП, контур 2
- S7 Диференціальне реле тиску, контур 1
- S8 Диференціальне реле тиску, контур 2
- S9 Вхід аварійної сигналізації
- S10 (Необов'язково) Датчик тиску або реле тиску, контур 1
- P1 Циркуляційний насос, ГВП, контур 2
- P2 Циркуляційний насос, ГВП, контур 2
- P3 Циркуляційний насос, нагрів, контур 1
- P4 Насос підживлення, контур 1
- P5 Циркуляційний насос, нагрів, контур 1
- M1 Регулювальний клапан з електроприводом, контур 2
- M2 Регулювальний клапан з електроприводом, контур 1
- V1 Двопозиційний клапан, контур 1, клапан підживлення
- A1 Аварійна сигналізація

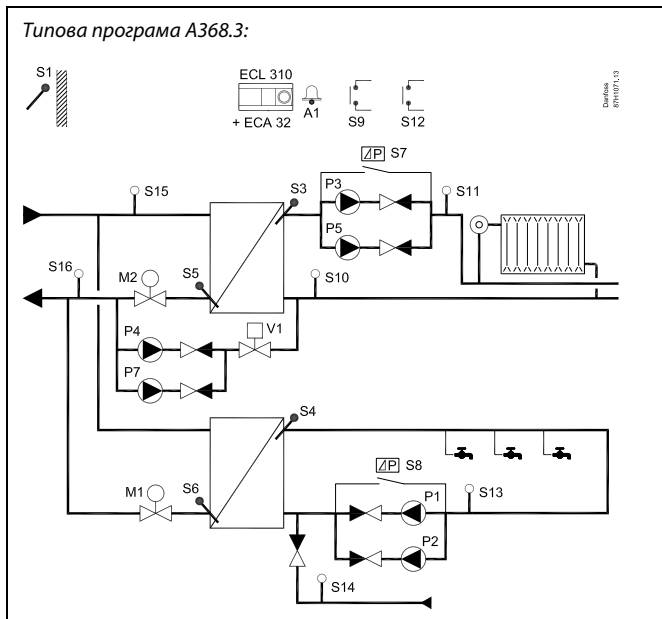
## Посібник з експлуатації ECL Comfort 310, Додаток А368

### Типова програма А368.3: (підігрів і ГВП)



Надана схема є принциповим та спрощеним прикладом і не містить усіх компонентів, які повинні бути в системі.

Усі зазначені компоненти підключаються до електронного регулятора ECL Comfort.



#### Список компонентів:

- ECL 310 Електронний регулятор ECL Comfort 310
- ECL 32 Вбудований модуль розширення
- S1 Датчик температури зовнішнього повітря
- S3 Датчик температури теплоносія в подаючому трубопроводі вторинного контуру, контур 1
- S4 Датчик температури теплоносія в подаючому трубопроводі вторинного контуру ГВП, контур 2
- S5 (Необов'язково) Датчик температури зворотного теплоносія, контур 1
- S6 (Необов'язково) Датчик температури зворотного теплоносія ГВП, контур 2
- S7 Диференціальне реле тиску, контур 1
- S8 Диференціальне реле тиску, контур 2
- S9 Вхід аварійної сигналізації
- S10 (Необов'язково) Датчик тиску або реле тиску, контур 1
- S11 (Необов'язково) Датчик тиску у вторинному контурі, контур 1 (використовується з метою моніторингу)
- S12 Вхід аварійної сигналізації
- S13 (Необов'язково) Датчик тиску зворотного теплоносія ГВП (використовується з метою моніторингу)
- S14 (Необов'язково) Датчик тиску подачі холодної води (використовується з метою моніторингу)
- S15 (Необов'язково) Датчик тиску подачі первинного контуру (використовується з метою моніторингу)
- S16 (Необов'язково) Датчик тиску зворотного теплоносія первинного контуру (використовується з метою моніторингу)
- P1 Циркуляційний насос, ГВП, контур 2
- P2 Циркуляційний насос, ГВП, контур 2
- P3 Циркуляційний насос, нагрів, контур 1
- P4 Насос підживлення, контур 1
- P5 Циркуляційний насос, нагрів, контур 1
- P7 Насос підживлення, контур 1
- M1 Регулювальний клапан з електроприводом, контур 2
- M2 Регулювальний клапан з електроприводом, контур 1
- V1 Двопозиційний клапан, контур 1, клапан підживлення
- A1 Аварійна сигналізація

## Посібник з експлуатації ECL Comfort 310, Додаток А368

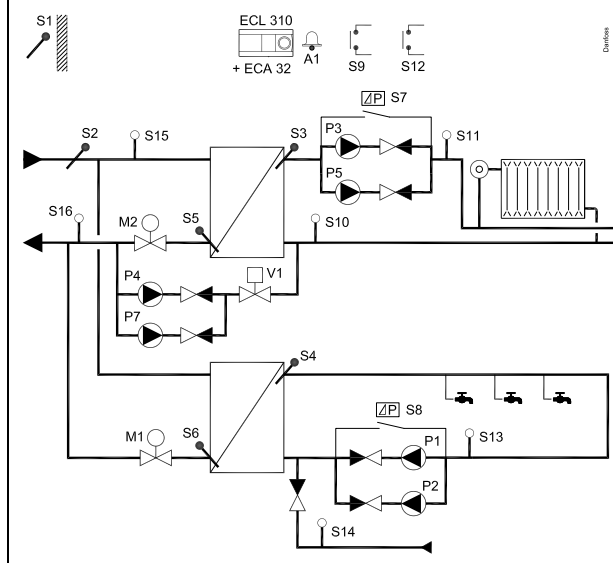
### Типова програма А368.4: (підігрів і ГВП)



Надана схема є принциповим та спрощеним прикладом і не містить усіх компонентів, які повинні бути в системі.

Усі зазначені компоненти підключаються до електронного регулятора ECL Comfort.

Типова програма А368.4:



#### Список компонентів:

- ECL 310 Електронний регулятор ECL Comfort 310
- ECL 32 Вбудований модуль розширення
- S1 Датчик температури зовнішнього повітря
- S2 Датчик температури теплоносія в подаючому трубопроводі первинного контуру
- S3 Датчик температури теплоносія в подаючому трубопроводі вторинного контуру, контур 1
- S4 Датчик температури теплоносія в подаючому трубопроводі вторинного контуру ГВП, контур 2
- S5 (Необов'язково) Датчик температури зворотного теплоносія, контур 1
- S6 (Необов'язково) Датчик температури зворотного теплоносія ГВП, контур 2
- S7 Диференціальне реле тиску, контур 1
- S8 Диференціальне реле тиску, контур 2
- S9 Вхід аварійної сигналізації
- S10 (Необов'язково) Датчик тиску або реле тиску, контур 1
- S11 (Необов'язково) Датчик тиску у вторинному контурі, контур 1 (використовується з метою моніторингу)
- S12 Вхід аварійної сигналізації
- S13 (Необов'язково) Датчик тиску зворотного теплоносія ГВП (використовується з метою моніторингу)
- S14 (Необов'язково) Датчик тиску подачі холодної води (використовується з метою моніторингу)
- S15 (Необов'язково) Датчик тиску подачі первинного контуру (використовується з метою моніторингу)
- S16 (Необов'язково) Датчик тиску зворотного теплоносія первинного контуру (використовується з метою моніторингу)
- P1 Циркуляційний насос, ГВП, контур 2
- P2 Циркуляційний насос, ГВП, контур 2
- P3 Циркуляційний насос, нагрів, контур 1
- P4 Насос підживлення, контур 1
- P5 Циркуляційний насос, нагрів, контур 1
- P7 Насос підживлення, контур 1
- M1 Регулювальний клапан з електроприводом, контур 2
- M2 Регулювальний клапан з електроприводом, контур 1
- V1 Двопозиційний клапан, контур 1, клапан підживлення
- A1 Аварійна сигналізація

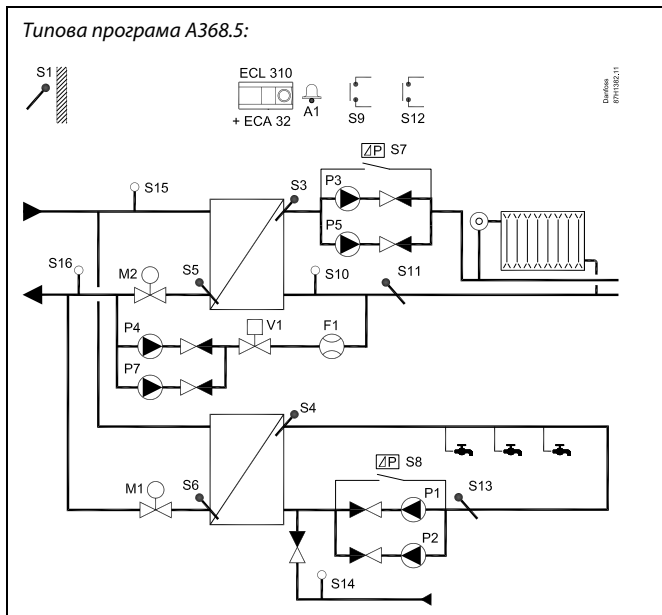
## Посібник з експлуатації ECL Comfort 310, Додаток А368

### Типова програма А368.5: (підігрів і ГВП)



Надана схема є принциповим та спрощеним прикладом і не містить усіх компонентів, які повинні бути в системі.

Усі зазначені компоненти підключаються до електронного регулятора ECL Comfort.

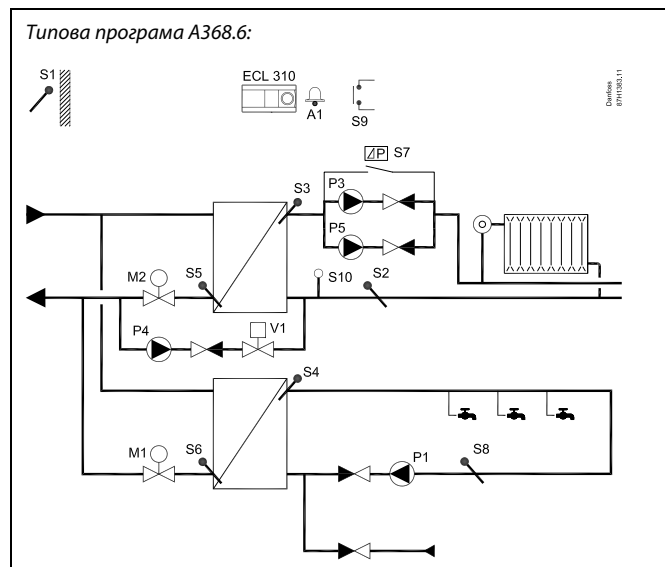


#### Список компонентів:

- ECL 310 Електронний регулятор ECL Comfort 310
- ECL 32 Вбудований модуль розширення
- S1 Датчик температури зовнішнього повітря
- S3 Датчик температури теплоносія в подаючому трубопроводі вторинного контуру, контур 1
- S4 Датчик температури теплоносія в подаючому трубопроводі вторинного контуру ГВП, контур 2
- S5 (Необов'язково) Датчик температури зворотного теплоносія, контур 1
- S6 (Необов'язково) Датчик температури зворотного теплоносія ГВП, контур 2
- S7 Диференціальне реле тиску, контур 1
- S8 Диференціальне реле тиску, контур 2
- S9 Вхід аварійної сигналізації
- S10 (Необов'язково) Датчик тиску або реле тиску, контур 1
- S11 (Необов'язково) Датчик температури зворотного теплоносія у вторинному контурі, контур 1 (використовується з метою моніторингу)
- S12 Вхід аварійної сигналізації
- S13 (Необов'язково) Датчик температури зворотного теплоносія ГВП (використовується з метою моніторингу)
- S14 (Необов'язково) Датчик тиску подачі холодної води (використовується з метою моніторингу)
- S15 (Необов'язково) Датчик тиску подачі первинного контуру (використовується з метою моніторингу)
- S16 (Необов'язково) Датчик тиску зворотного теплоносія первинного контуру (використовується з метою моніторингу)
- F1 Витратомір підживлення
- P1 Циркуляційний насос, ГВП, контур 2
- P2 Циркуляційний насос, ГВП, контур 2
- P3 Циркуляційний насос, нагрів, контур 1
- P4 Насос підживлення, контур 1
- P5 Циркуляційний насос, нагрів, контур 1
- P7 Насос підживлення, контур 1
- M1 Регулювальний клапан з електроприводом, контур 2
- M2 Регулювальний клапан з електроприводом, контур 1
- V1 Двопозиційний клапан, контур 1, клапан підживлення
- A1 Аварійна сигналізація

## Посібник з експлуатації ECL Comfort 310, Додаток А368

### Типова програма А368.6: (підігрів і ГВП)



Надана схема є принциповим та спрощеним прикладом і не містить усіх компонентів, які повинні бути в системі.

Усі зазначені компоненти підключаються до електронного регулятора ECL Comfort.

#### Список компонентів:

**ECL 310** Електронний регулятор ECL Comfort 310

- S1 Датчик температури зовнішнього повітря
- S2 (Необов'язково) Датчик температури зворотного теплоносія у вторинному контурі, контур 1 (використовується з метою моніторингу)
- S3 Датчик температури теплоносія в подаючому трубопроводі вторинного контуру, контур 1
- S4 Датчик температури теплоносія в подаючому трубопроводі вторинного контуру ГВП, контур 2
- S5 (Необов'язково) Датчик температури зворотного теплоносія, контур 1
- S6 (Необов'язково) Датчик температури зворотного теплоносія ГВП, контур 2
- S7 Диференціальне реле тиску, контур 1
- S8 (Необов'язково) Датчик температури зворотного теплоносія ГВП (використовується з метою моніторингу)
- S9 Вхід аварійної сигналізації
- S10 (Необов'язково) Датчик тиску або реле тиску, контур 1
- P1 Циркуляційний насос, ГВП, контур 2
- P3 Циркуляційний насос, нагрів, контур 1
- P4 Насос підживлення, контур 1
- P5 Циркуляційний насос, нагрів, контур 1
- M1 Регулювальний клапан з електроприводом, контур 2
- M2 Регулювальний клапан з електроприводом, контур 1
- V1 Двопозиційний клапан, контур 1, клапан підживлення
- A1 Аварійна сигналізація



У регулятори є наперед запрограмовані заводські налаштування параметрів, які показані в додатку «Огляд ID параметрів».

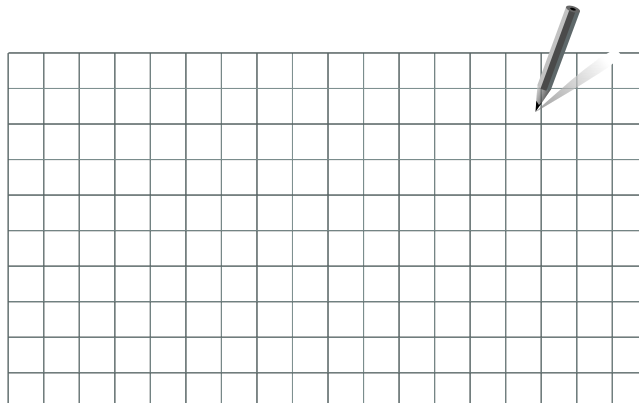
## 2.2 Визначення типу системи

### Схематичне зображення вашої системи

Регулятори серії ECL Comfort розроблені для широкого охолодження з різними конфігураціями та можливостями. Якщо схема вашої системи відрізняється від схем, які показані тут, ви, можливо, захочете зобразити схему своєї системи, яку збираєтесь встановити. Це зробить більш простим використання інструкції з експлуатації, яка крок за кроком проведе вас через усі процеси від установки до остаточних регулювань перед передачею системи кінцевому користувачу.

Регулятор ECL Comfort — це універсальний регулятор, який може використовуватися в різних системах. На основі стандартних систем, які показані, можна створювати додаткові системи. У цьому розділі ви знайдете системи, які найбільш часто використовуються. Якщо схема вашої системи не зовсім така, як показано нижче, знайдіть схему, яка найбільш відповідає вашій системі, та створіть свою власну.

Див. посібник з установки (який постачається разом із ключем ECL) для отримання інформації про різні програми.



Циркуляційний(-і) насос(и) в контурі(-ах) опалення можна встановити як на подачу, так і на обратку. Встановіть насос відповідно до рекомендацій виробника.

### Порада щодо налаштувань:

Коли контур 1 (опалення) має отримувати значення необхідної температури від керованого пристрою:

MENU (МЕНЮ) \ Настройки (Налаштування) \ Приложение (Програма):

Смещение (Необхідний зсув) (ID 11017): 3 K\*

Коли контур опалення або ГВП має надсилати необхідні значення температури на контур 1 або керуючому пристрою:

MENU (МЕНЮ) \ Настройки (Налаштування) \ Приложение (Програма):

Передать T треб (Передати T необх) (ID 1x500): ON (ВВМКН)

Коли контур опалення або ГВП не має надсилати необхідні значення температури на контур 1 або керуючому пристрою:

MENU (МЕНЮ) \ Настройки (Налаштування) \ Приложение (Програма):

Передать T треб (Передати T необх) (ID 1x500): OFF (ВВМКН)

\* Це рекомендоване значення додається до найвищого значення необхідної температури, отриманого від керованого контуру або керованого пристрою.

### 2.3 Монтаж

#### 2.3.1 Монтаж регулятора ECL Comfort

Див. посібник з монтажу, який постачається разом з регулятором ECL Comfort.

Для забезпечення зручного доступу до регулятора ECL Comfort його слід встановлювати біля системи.

ECL Comfort 210/296/310 можна встановити

- на стіні;
- на DIN-рейці (35 мм).

ECL Comfort 296 можна встановити

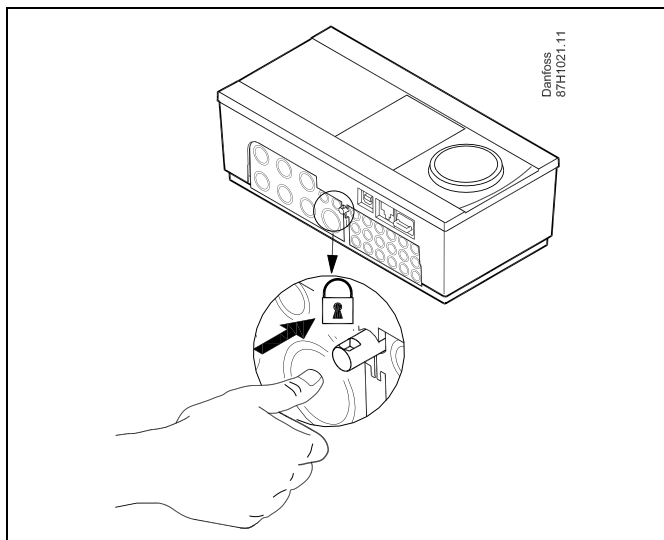
- у вирізаному отворі панелі.

ECL Comfort 210 можна встановити на базову частину ECL Comfort 310 (для майбутнього оновлення).

Шурупи, кабельні ущільнювачі та дюбелі до комплекту постачання не входять.

#### Фіксація регулятора ECL Comfort 210/310

Щоб приєднати контролер ECL Comfort до його базової частини, зафіксуйте його за допомогою запобіжного фіксатора.



Для запобігання травматизму або пошкодженню електронного регулятора, регулятор необхідно надійно зафіксувати на базовій частині. Для цього вставте фіксатор в базову частину та натисніть його до клацання, після чого регулятор неможливо буде зняти з базової частини.



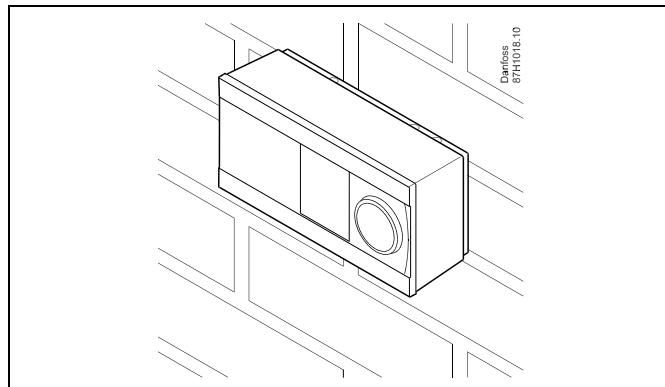
Якщо регулятор не буде надійно зафіксований на базовій частині, то буде існувати ризик того, що під час роботи він може від'єднатися від неї, при цьому базова частина з клемми буде відкрита (разом із клемми 230 В змін. струму). Для запобігання травматизму завжди переконуйтеся у тому, що регулятор надійно зафіксований на своїй базовій частині. Якщо це не так, використання електронного регулятора забороняється!



Використовуйте викрутку в якості важеля для легкої фіксації електронного регулятора на його базовій частині або для зняття його з неї.

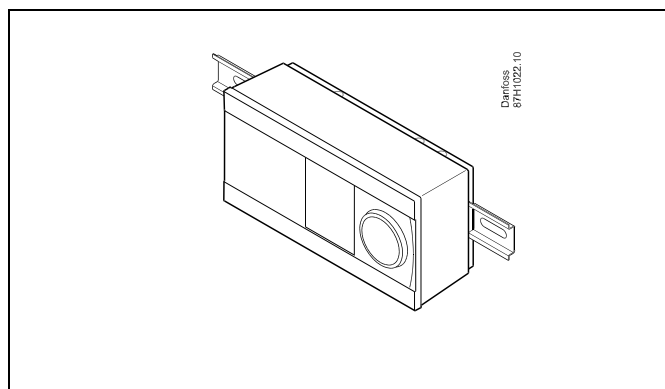
**Монтаж на стіну**

Закріпіть базову частину на стіні з рівною поверхнею. Зробіть усі електричні з'єднання та розмістіть регулятор на базовій частині. Закріпіть регулятор за допомогою фіксатора.



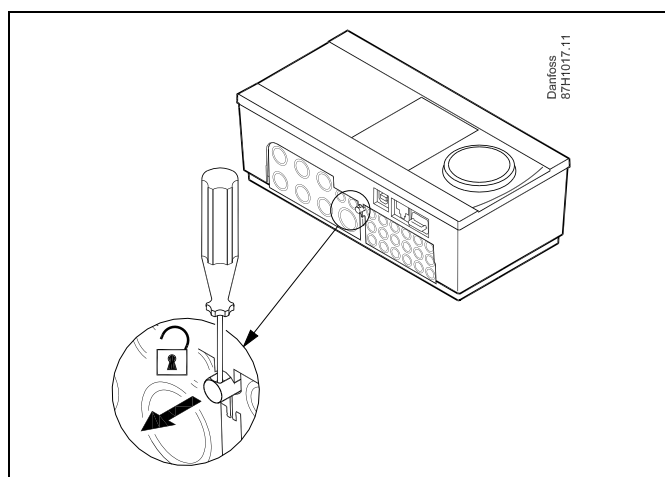
**Монтаж на DIN-рейці (35 мм).**

Встановіть базову частину на DIN-рейку. Зробіть усі електричні з'єднання та розмістіть регулятор на базовій частині. Закріпіть регулятор за допомогою фіксатора.



**Демонтаж регулятора ECL Comfort**

Для зняття електронного регулятора з базової частини вийміть фіксатор за допомогою викрутки. Тепер регулятор можна зняти з його базової частини.





Використовуйте викрутку в якості важеля для легкої фіксації електронного регулятора на його базовій частині або для зняття його з неї.



Перш ніж від'єднати регулятор ECL Comfort від базової частини переконайтеся, що живлення відключене.

### 2.3.2 Монтаж блоків дистанційного керування ECA 30/31

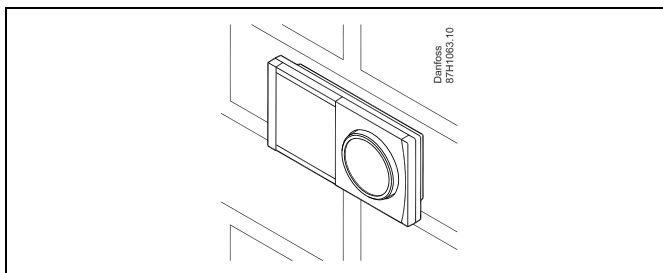
Оберіть один з наступних способів

- Монтаж на стіну, ECA 30/31
- Монтаж на панелі, ECA 30

Шурупи та дюбелі в комплект на входять.

#### Монтаж на стіну

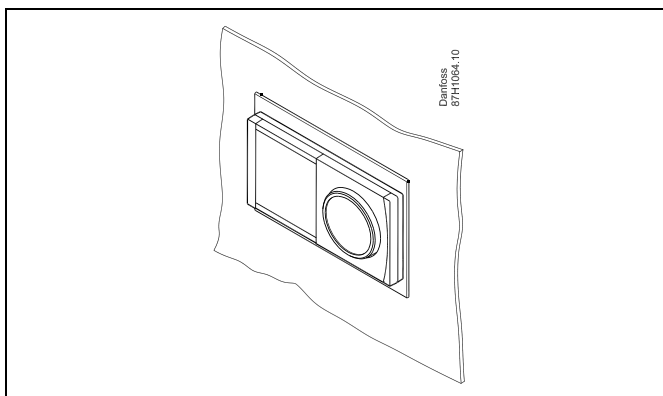
Закріпіть базову частину ECA 30/31 на стіні з рівною поверхнею. Зробіть усі електричні з'єднання. Розташуйте ECA 30/31 у базовій частині.



#### Монтаж на панелі

Встановіть ECA 30 на панелі за допомогою монтажного каркаса ECA 30 (кодовий номер для замовлення 087H3236). Зробіть усі електричні з'єднання. Закріпіть каркас за допомогою затискача. Розташуйте ECA 30 у базовій частині. ECA 30 можна підключити до зовнішнього датчика кімнатної температури.

ECA 31 не можна встановлювати на панелі, якщо планується використання функції вимірювання вологості.



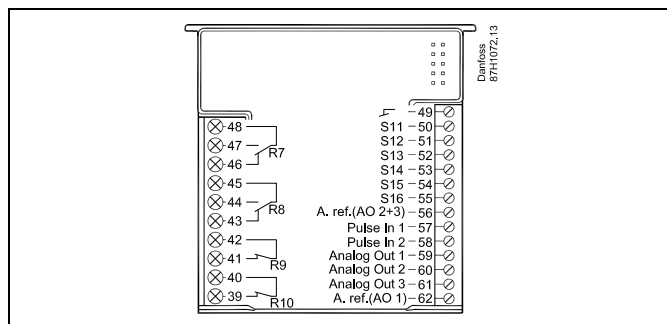
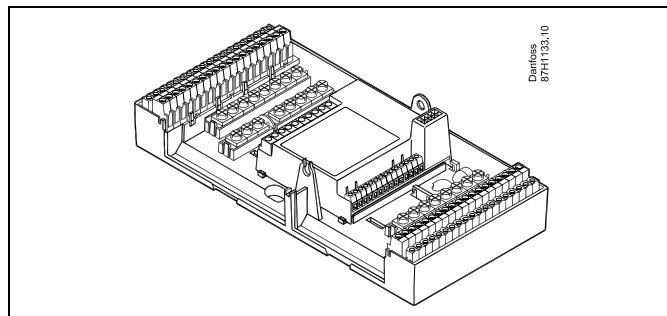
## Посібник з експлуатації ECL Comfort 310, Додаток А368

### 2.3.3 Монтаж внутрішнього модуля вводу-виводу ECA 32

#### Монтаж внутрішнього модуля вводу-виводу ECA 32

Модуль ECA 32 (кодовий номер для замовлення 087H3202) повинен встановлюватися на базову частину ECL Comfort 310/310B для забезпечення додаткових вхідних і вихідних сигналів у відповідних програмах.

З'єднання між регуляторами ECL Comfort 310/310B та ECA 32 являє собою 10-полюсний роз'єм (2 x 5). З'єднання встановлюється автоматично, коли ECL Comfort 310/310B розташований на базовій частині.



## 2.4 Розміщення датчиків температури

### 2.4.1 Розміщення датчиків температури

Важливо правильно розміщувати датчики у системі.

Датчики температури, які перераховані нижче, використовуються з ECL Comfort серії 210/296/310, при цьому для вашої системи можуть знадобитися лише деякі з них!

#### Датчик температури зовнішнього повітря (ESMT)

Датчик температури зовнішнього повітря повинен розташовуватися на тій стороні будівлі, де на нього найменше буде потрапляти пряме сонячне світло. Не слід розміщувати датчик поблизу дверей, вікон і вентиляційних отворів.

#### Датчик температури подачі (ESMU, ESM-11 або ESMC)

Датчик слід розміщувати на відстані не ближче 15 см від точки змішування потоків. У системах з теплообмінником компанія Danfoss рекомендує використовувати занурювальний датчик типу ESMU, вводячи його всередину патрубку теплообмінника.

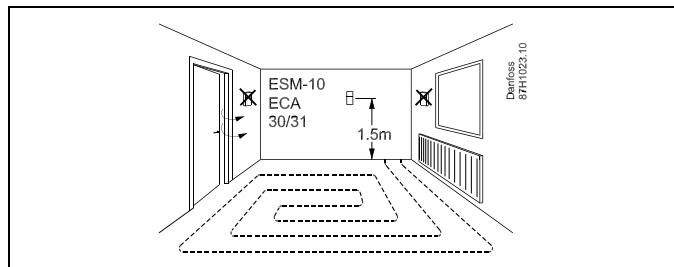
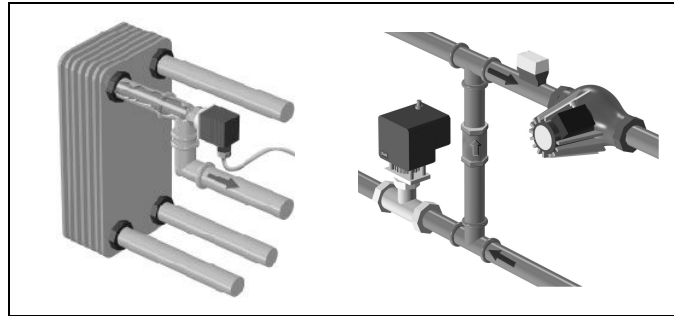
Переконайтеся, що в місці встановлення датчика поверхня труби чиста та рівна.

#### Датчик температури зворотного потоку (ESMU, ESM-11 або ESMC)

Датчик температури зворотного потоку повинен завжди розміщуватися так, щоб вимірювати відповідну температуру зворотного потоку.

#### Датчик кімнатної температури (ESM-10, блок дистанційного керування ECA 30/31)

Розмістіть кімнатний датчик в кімнаті, в якій повинна регулюватися температура. Не ставте його на зовнішніх стінах або поблизу радіаторів, вікон або дверей.



#### Датчик температури котла (ESMU, ESM-11 або ESMC)

Встановіть датчик відповідно до специфікації виробника котла.

#### Датчик температури повітропроводу (тип ESMB-12 або різні типи ESMU)

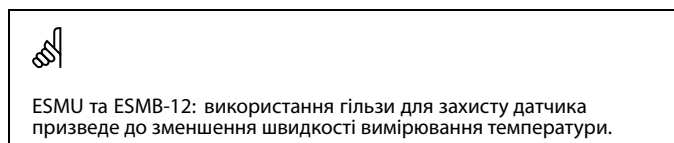
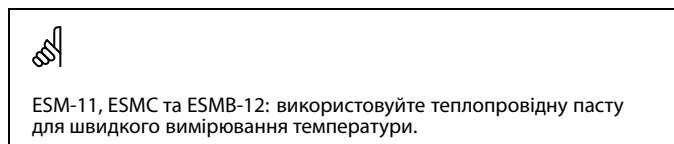
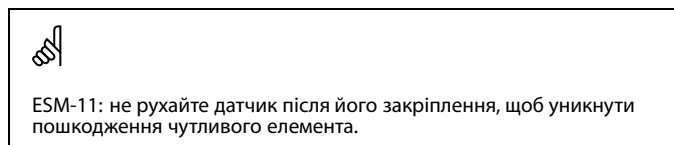
Встановіть датчик таким чином, щоб він вимірював відповідну температуру.

#### Датчик температури ГВП (ESMU або ESMB-12)

Встановіть датчик температури ГВП відповідно до специфікації виробника.

#### Датчик температури (ESMB-12)

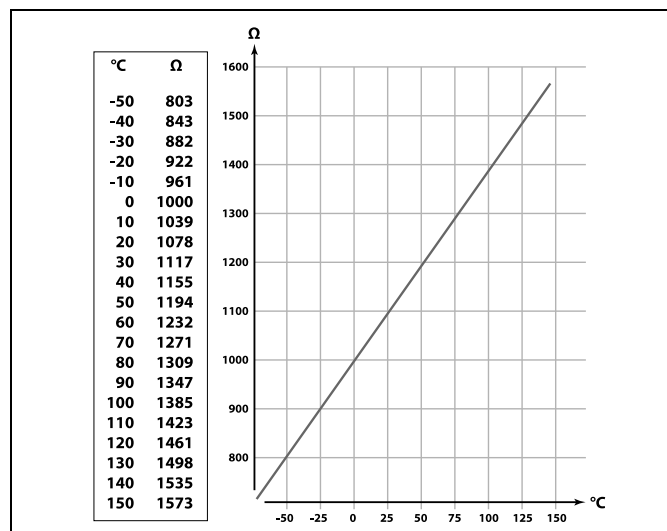
Встановіть датчик у захисну гільзу.



## Посібник з експлуатації ECL Comfort 310, Додаток А368

Температурний датчик Pt 1000 (IEC 751В, 1000 Ом / 0 °С)

Співвідношення між температурою та опором:



### 2.5 Електричні з'єднання

#### 2.5.1 Електричні з'єднання 230 В змін. струму



##### **Попередження**

Провідники для напруги живлення на друкованій платі, релейні контакти і виводи симісторів не відділені відповідною безпечною відстанню не менше 6 мм. Виходи не дозволяється використовувати в якості гальванічно розділених (без напруги).

У разі необхідності використання гальванічно розділеного виходу, рекомендується застосовувати додаткове проміжне реле.

Пристроями з напругою керування 24 вольт, наприклад приводами, можна керувати за допомогою ECL Comfort 310, версія 24 вольт.



##### **Примітка з техніки безпеки**

Необхідні роботи по збірці, запуску та технічному обслуговуванню повинні виконуватися тільки кваліфікованим і навченим персоналом.

Необхідно дотримуватися місцевих норм і правил. Це також стосується розміру кабелю та ізоляції (армований тип).

Для установки ECL Comfort зазвичай використовується запобіжник макс. на 10 А.

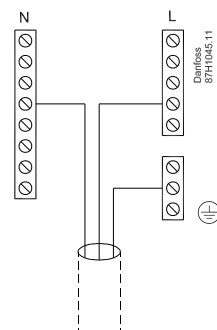
Температура навколишнього середовища для роботи ECL Comfort становить 0–55 °С. Вихід за межі цього температурного діапазону може призвести до появи несправностей.

Необхідно уникати установки в місцях, де існує ризик конденсації (запотівання).

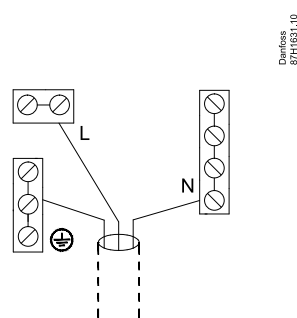
## Посібник з експлуатації ECL Comfort 310, Додаток А368

Загальна клема заземлення використовується для підключення відповідних компонентів (насосів, регулюючих клапанів з електроприводом).

ECL 210/310



ECL 296



Див. також посібник з установки (який постачається разом із ключем ECL) для з'єднань, які залежать від програми.



Переріз проводу: 0,5–1,5 мм<sup>2</sup>  
Неправильне підключення може пошкодити електронні виходи.  
До кожної гвинтової клеми можна під'єднати не більше 2-х проводів з перерізом 1,5 мм<sup>2</sup> у кожного.

### Максимальне допустиме навантаження:

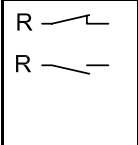
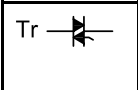
	Клеми реле	4 (2) А / 230 В змін. струму (4 А для резистивного навантаження, 2 А для індуктивного навантаження)
	Симісторні (= електронне реле) клеми	0,2 А / 230 В змін. струму

## Посібник з експлуатації ECL Comfort 310, Додаток A368

### 2.5.2 Електричні з'єднання 24 В змін. струму

Див. також посібник з установки (який постачається разом із ключем ECL) для з'єднань, які залежать від програми.

#### Максимальне допустиме навантаження:

	Клеми реле	4 (2) А / 24 В змін. струму. (4 А для резистивного навантаження, 2 А для індуктивного навантаження)
	Симісторні (= електронне реле) клеми	1 А / 24 В змін. струму



Не під'єднуйте компоненти з напругою ~ 230 В змін. струму безпосередньо до електронного регулятора з напругою ~ 24 В змін. струму. Використовуйте допоміжні реле (К) для відокремлення ~ 230 В змін. струму від ~ 24 В змін. струму.

## Посібник з експлуатації ECL Comfort 310, Додаток A368

### 2.5.3 Електричні з'єднання, термостати безпеки, загальний опис

Див. також посібник з установки (який постачається разом із ключем ECL) для з'єднань, які залежать від програми.

Схеми з'єднань відображають різні технічні рішення / приклади:

Запобіжний термостат, 1 ступінь закриття:  
Регулювальний клапан з електроприводом без функції безпеки

Запобіжний термостат, 1 ступінь закриття:  
Регулювальний клапан з електроприводом та функцією безпеки

Запобіжний термостат, 2 ступені закриття:  
Регулювальний клапан з електроприводом та функцією безпеки



Якщо термостат безпеки активується через високу температуру, контур безпеки регулюючого клапана з електроприводом відразу закриває клапан.



Якщо ТБ1 активується через високу температуру (температура РТ), регулюючий клапан з електроприводом поступово закривається. При підвищенні температури (температура ТБ) контур безпеки регулюючого клапана з електроприводом відразу закриває клапан.

## Посібник з експлуатації ECL Comfort 310, Додаток А368

### 2.5.4 Електричні з'єднання, датчики температури Pt 1000 і сигнали

#### А368, Pt 1000, ECL 310

	S1	S2	S3	S4	S5	S6	S7	S8
A368.1	✓		✓	✓	✓	✓		
A368.2	✓	✓	✓	✓	✓	✓		
A368.3	✓		✓	✓	✓	✓		
A368.4	✓	✓	✓	✓	✓	✓		
A368.5	✓		✓	✓	✓	✓		
A368.6	✓	✓	✓	✓	✓	✓		✓

Датчик	Опис	Рекомендований тип
S1	Датчик температури зовнішнього повітря*	ESMT
S2	Датчик температури подачі в первинному контурі	ESM-11 / ESMB / ESMC / ESMU
S3	Датчик температури теплоносія в подаючому трубопроводі вторинного контуру**, нагрів	ESM-11 / ESMB / ESMC / ESMU
S4	Датчик температури теплоносія в подаючому трубопроводі вторинного контуру**, ГВП	ESMB/ESMU
S5	Датчик температури зворотного теплоносія, нагрів	ESM-11 / ESMB / ESMC / ESMU
S6	Датчик температури зворотного теплоносія, ГВП	ESM-11 / ESMB / ESMC / ESMU
S7	Диференціальне реле тиску, нагрів	
S8	Диференціальне реле тиску, ГВП або Датчик температури зворотного теплоносія, циркуляція в системі ГВП	ESM-11 / ESMB / ESMC / ESMU
S9	Аварійний вимикач	
S10	Датчик тиску (0–10 В або 4–20 мА) або реле тиску	

\* Якщо датчик температури зовнішнього повітря не підключений, або в кабелі сталося коротке замикання, електронний регулятор вважає температуру зовнішнього повітря рівною 0 (нулю) °С.

\*\* Для правильного функціонування системи датчик температури теплоносія в подаючому трубопроводі вторинного контуру повинен бути завжди підключений. Якщо датчик не підключений або в кабелі сталося коротке замикання, регулювальний клапан з електроприводом закривається (функція безпеки).



Переріз проводу для підключення датчиків: Мін. 0,4 мм<sup>2</sup>.  
 Загальна довжина кабелю: Не більше 200 м (для всіх датчиків, включаючи внутрішню шину зв'язку ECL 485).  
 Використання кабелю понад 200 м може підвищити чутливість до впливу перешкод (ЕМС).

### Підключення витратоміра

Дивіться посібник з установки (постачається з ключем програми).

### Підключення реле потоку або аварійного перемикача/контакту

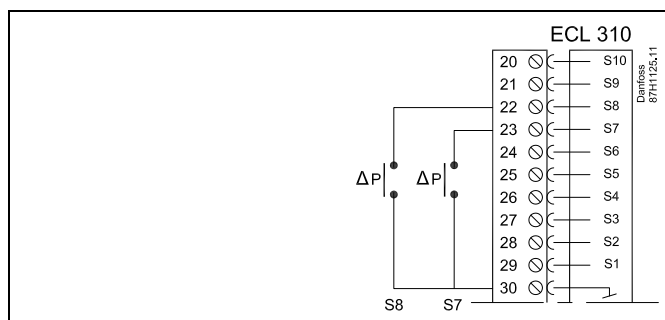
Аварійний контакт діє по принципу нормально замкнутого (НЗ) контакту. Якщо змінити налаштування, можна забезпечити реагування на нормально розімкнутий (НР) контакт. Див. «Контур 1 > MENU (МЕНЮ) > Авария (Аварія) > Цифровые (Цифрові) > Значение аварии (Аварійний показник)»:

- 0 = аварійний сигнал для контакту НР
- 1 = аварійний сигнал для контакту НЗ

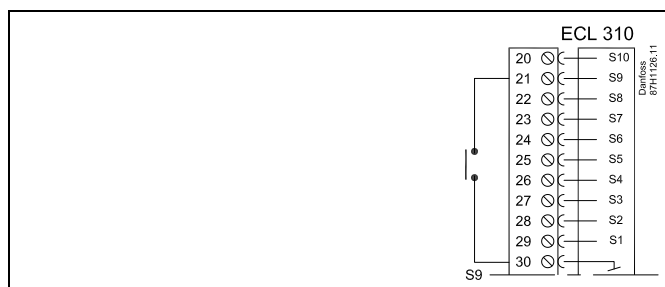
### З'єднання датчика тиску

Шкала конвертації напруги в тиск доступна в ECL Comfort. Датчик тиску живиться від джерела постійного струму 12–24 В. Типи виходів: 0–10 В або 4–20 мА. Сигнал 4–20 мА перетворюється на сигнал 2–10 В за допомогою резистора з опором 500 Ом (0,5 Вт).

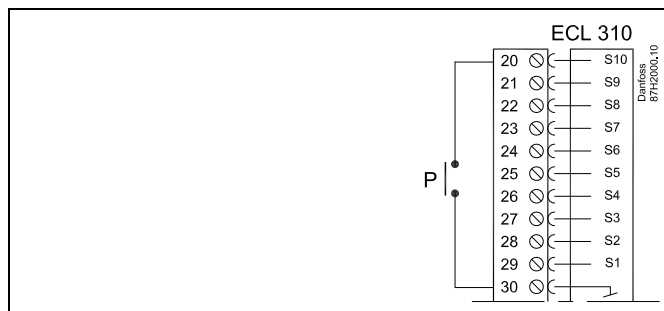
### З'єднання 2 диференціальних реле тиску



### Підключення аварійного вимикача S9

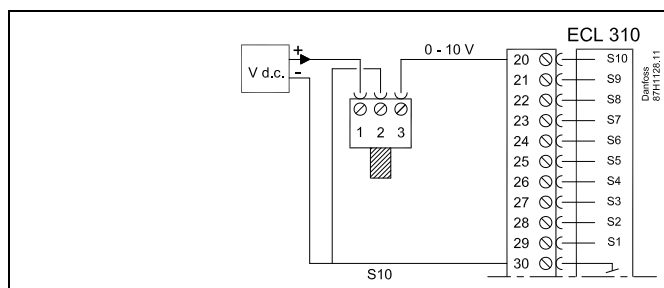


## З'єднання реле тиску



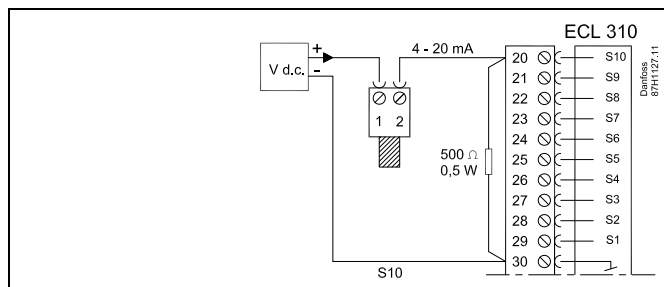
## З'єднання датчика тиску з аналоговим сигналом 0–10 В

В (DC — постійний струм): Датчик тиску живиться від джерела постійного струму 12–24 В.



## З'єднання датчика тиску з аналоговим сигналом 4–20 мА

В (DC — постійний струм): Датчик тиску живиться від джерела постійного струму 12–24 В. Сигнал 4–20 мА перетворюється в сигнал 2–10 В за допомогою резистора з опором 500 Ом (0,5 Вт).



Переріз проводу для підключення датчиків: мін. 0.4 мм<sup>2</sup>.  
 Загальна довжина кабелю: не більше 200 м (для всіх датчиків, включаючи внутрішню шину зв'язку ECL 485).  
 Використання кабелю понад 200 м може підвищити чутливість до впливу перешкод (EMC).

## Посібник з експлуатації ECL Comfort 310, Додаток A368

### Сигнали та датчики температури Pt 1000

#### A368, ECA 32

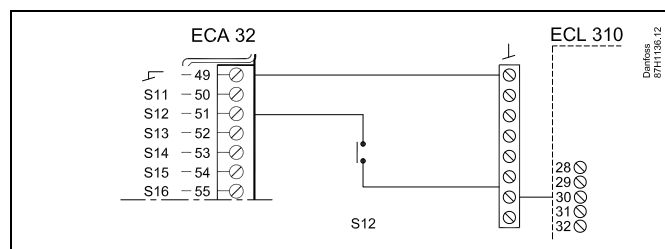
	S11	S12	S13	S14	S15	S16
A368.1						
A368.2						
A368.3						
A368.4						
A368.5	✓		✓			
A368.6						



Див. також керівництво з монтажу A368.

Датчик	Опис	Рекомендований тип
S11	Датчик температури зворотного теплоносія у вторинному контурі, нагрів або Датчик тиску, 0–10 В або 4–20 мА	Датчик температури: ESM-11 / ESMB / ESMC / ESMU
S12	Аварійний вимикач	
S13	Датчик температури зворотного теплоносія в системі ГВП або Датчик тиску, 0–10 В або 4–20 мА	Датчик температури: ESM-11 / ESMB / ESMC / ESMU
S14	Датчик тиску, 0–10 В або 4–20 мА	
S15	Датчик тиску, 0–10 В або 4–20 мА	
S16	Датчик тиску, 0–10 В або 4–20 мА	

#### Підключення аварійного вимикача S12



Переріз проводу для підключення датчиків: мін. 0.4 мм<sup>2</sup>.  
Загальна довжина кабелю: не більше 200 м (для всіх датчиків, включаючи внутрішню шину зв'язку ECL 485).  
Використання кабелю понад 200 м може підвищити чутливість до впливу перешкод (EMC).

# Посібник з експлуатації ECL Comfort 310, Додаток А368

## Датчики тиску

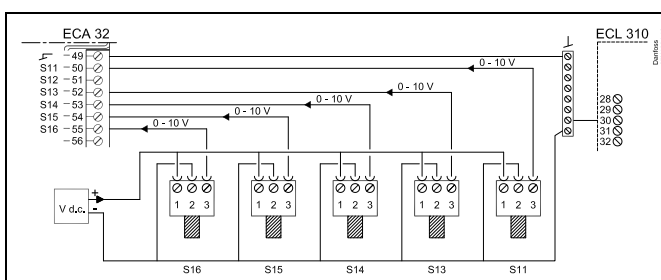
### A368, ECA 32

	S11	S12	S13	S14	S15	S16
A368.1						
A368.2						
A368.3	✓		✓	✓	✓	✓
A368.4	✓		✓	✓	✓	✓
A368.5				✓	✓	✓
A368.6						

Див. також керівництво з монтажу А368.

### З'єднання датчика тиску з аналоговим сигналом 0–10 В

В (DC — постійний струм): Датчик тиску живиться від джерела постійного струму 12–24 В.

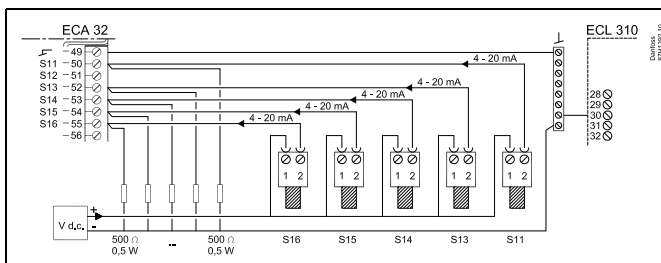


Див. також керівництво з монтажу А368.

### З'єднання датчика тиску з аналоговим сигналом 4–20 мА

В (DC — постійний струм): Датчик тиску живиться від джерела постійного струму 12–24 В.

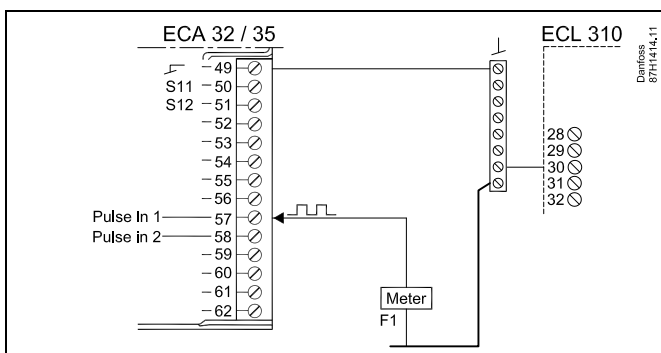
Сигнал 4–20 мА перетворюється в сигнал 2–10 В за допомогою резистора з опором 500 Ом (0,5 Вт).



Див. також керівництво з монтажу А368.

### A368.5:

ECA 32, підключення витратоміра. Тип імпульсу, вхід F1.



## Посібник з експлуатації ECL Comfort 310, Додаток A368

### 2.5.5 Електричні з'єднання, ECA 30/31

Клема ECL	Клема ECA 30/31	Опис	Тип (реком.)
30	4	Кручена пара	Кабель з 2-х кручених пар
31	1		
32	2	Кручена пара	
33	3		
	4	Зовнішній датчик кімнатної температури*	ESM-10
	5		

\* Після підключення зовнішнього датчика кімнатної температури необхідно знову подати живлення на ECA 30/31.

У регуляторі ECL Comfort необхідно задати значення параметра «ECA адрес» (ECA адреса) для налаштування зв'язку з ECA 30/31.

Необхідно виконати відповідну настройку ECA 30/31.

ECA 30/31 буде готовий до роботи через 2–5 хв. після встановлення програми. На дисплеї ECA 30/31 відображається індикатор виконання.



Якщо фактична система містить два контури опалення, можна підключити ECA 30/31 до кожного контуру. Електричні з'єднання виконуються паралельно.



Макс. 2 блоки ECA 30/31 можуть бути підключені до регулятора ECL Comfort 310 або регуляторів ECL Comfort 210/296/310 в системі «керуючий-керований».



Процедури налаштування для ECA 30/31: див. розділ «Різне».



Інформаційне повідомлення ECA:  
«Для програми необхідна нова версія ECA»:  
Програмне забезпечення (мікропрограма) вашого ECA не відповідає вимогам програмного забезпечення (мікропрограми) вашого регулятора ECL Comfort. Зв'яжіться з офісом з продажу продукції компанії Danfoss.



Деякі програми не містять функцій, які пов'язані з фактичною кімнатною температурою. Підключений пристрій ECA 30/31 буде працювати тільки як блок дистанційного керування.



Загальна довжина кабелю: Не більше 200 м (для всіх датчиків, включаючи внутрішню шину зв'язку ECL 485). Використання кабелю понад 200 м може підвищити чутливість до впливу перешкод (ЕМС).

### 2.5.6 Електричні з'єднання, системи з керуючим/керованим пристроєм

Електронний регулятор може використовуватися як керуючий або керований пристрій у системах «керуючий/керований» при використанні внутрішньої шини зв'язку ECL 485 (кабель з 2 кручених пар).

Шина зв'язку ECL 485 несумісна з шиною ECL Bus, яка використовується в ECL Comfort 110, 200, 300 та 301!

Клема	Опис	Тип (реком.)
30	Загальна клема	Кабель з 2 кручених пар
31	+12 В*, шина зв'язку ECL 485 * Тільки для ECA 30/31 та зв'язку між керуючим і керованим пристроями	
32	В, шина зв'язку ECL 485	
33	А, шина зв'язку ECL 485	



#### Кабель шини ECL 485

Максимальна рекомендована довжина шини ECL 485 розраховується наступним чином:

Відніміть «загальну довжину всіх вхідних кабелів всіх регуляторів ECL в системі «керуючий-керований» від 200 м.

Простий приклад для визначення загальної довжини всіх вхідних кабелів, 3 x ECL:

1 x ECL	Датчик темп. зовн. повітря:	15 м
3 x ECL	Датчик темп. подачі:	18 м
3 x ECL	Датчик темп. звор. потоку	18 м
3 x ECL	Датчик кімнатної темп.:	30 м
Всього:		81 м

Максимальна рекомендована довжина шини ECL 485:  
200 - 81 м = 119 м

### 2.5.7 Електричні з'єднання, зв'язок

#### Електричні з'єднання, Modbus

ECL Comfort 210: з'єднання Modbus без гальванічної розв'язки

ECL Comfort 296: з'єднання Modbus з гальванічною розв'язкою

ECL Comfort 310: з'єднання Modbus з гальванічною розв'язкою

### 2.5.8 Електричні з'єднання, зв'язок

#### Електричні з'єднання, M-bus

ECL Comfort 210: не реалізовано

ECL Comfort 296: вбудований, без гальванічної розв'язки.

Максимальна довжина кабелю становить 50 м.

ECL Comfort 310: вбудований, без гальванічної розв'язки.

Максимальна довжина кабелю становить 50 м.

## 2.6 Встановлення ключа ECL

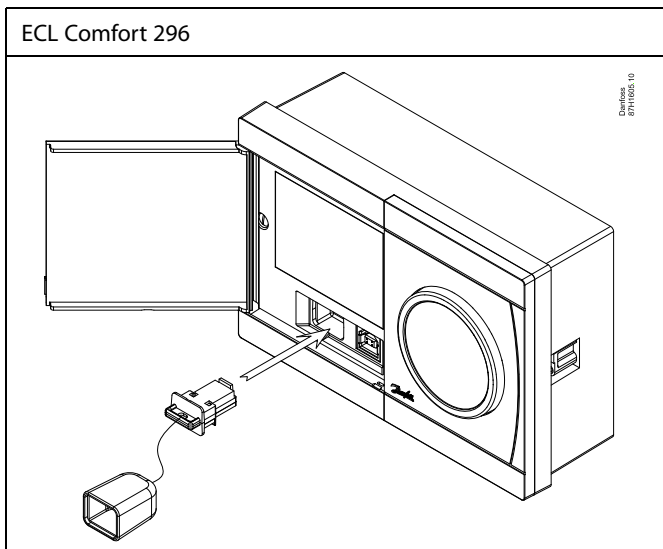
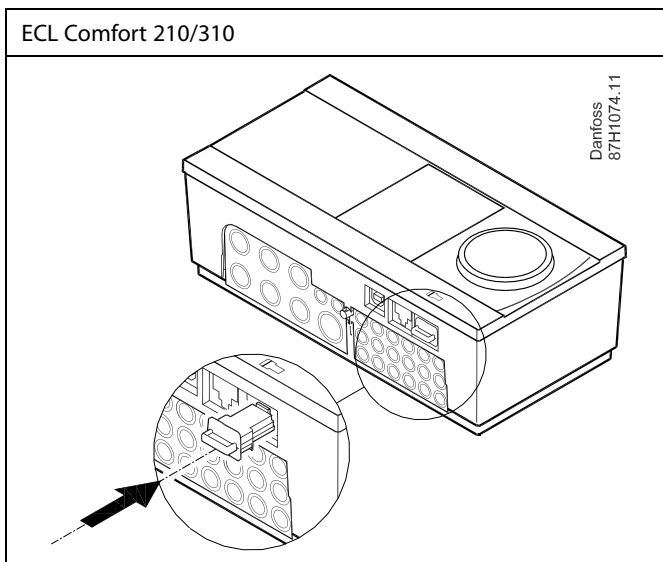
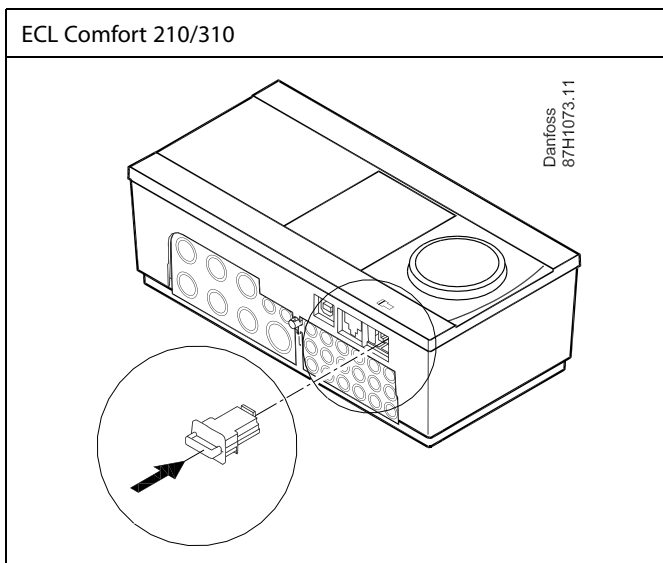
### 2.6.1 Встановлення ключа ECL

Ключ ECL містить

- програми;
- доступні на даний момент мови;
- заводські налаштування: наприклад, розклади роботи, необхідні значення температури, обмеження тощо. Заводські налаштування завжди можна відновити;
- пам'ять для налаштувань користувача: спеціальні налаштування користувача або системні налаштування.

Після увімкнення електронного регулятора можуть виникнути наступні ситуації:

1. Електронний регулятор є новим із заводу, ключ ECL не вставлений.
2. На електронному регуляторі вже працює програма. Ключ ECL встановлений, але програму необхідно змінити.
3. Необхідно зробити копію параметрів одного електронного регулятора для налаштування іншого.



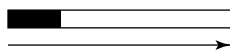
Налаштування користувача можуть включати в себе: необхідну кімнатну температуру, необхідну температуру ГВП, розклади роботи, графік, обмеження тощо.

Системні налаштування включають в себе: параметри зв'язку, яскравість екрана тощо.



**Автоматичне оновлення програмного забезпечення регулятора (мікропрограми):**

Програмне забезпечення електронного регулятора оновлюється автоматично при встановленні ключа (аналогічно регулятору версії 1.11 (ECL 210/310) та версії 1.58 (ECL 296)). Під час оновлення програмного забезпечення буде відображатися наступна анімація:



Індикатор виконання

Під час оновлення:

- Не виймайте КЛЮЧ  
Якщо ключ витягти до того, як буде показаний пісочний годинник, то доведеться розпочати все спочатку.
- Не вимикайте живлення  
Якщо вимкнути живлення, коли відображається пісочний годинник, регулятор не буде працювати.
- Ручне оновлення програмного забезпечення регулятора (мікропрограми):  
Див. розділ «Автоматичне/ручне оновлення мікропрограми»



«Обзор ключа» (Огляд ключа) не надає дані за допомогою ECA 30/31 про програму ключа ECL.



**Ключ вставлений / не вставлений, опис:**

Версії регулятора ECL Comfort 210/310 нижче 1.36:

- Вийміть ключ ECL; налаштування можна змінити протягом 20 хвилин.
- Подайте живлення на регулятор **без** встановленого ключа ECL; налаштування можна змінити протягом 20 хвилин.

Версії регулятора ECL Comfort 210/310 1.36 та вище:

- Вийміть ключ ECL; налаштування можна змінити протягом 20 хвилин.
- Подайте живлення на регулятор **без** встановленого ключа ECL; налаштування неможливо змінити.

Версії регулятора ECL Comfort 296 1.58 та вище:

- Вийміть ключ ECL; налаштування можна змінити протягом 20 хвилин.
- Подайте живлення на регулятор **без** встановленого ключа ECL; налаштування неможливо змінити.

## Посібник з експлуатації ECL Comfort 310, Додаток A368

### Ключ ECL: ситуація 1

Контролер є новим із заводу, ключ ECL не вставлений.

Відображається анімація, яка вказує на необхідність встановлення ключа ECL. Встановіть ключ ECL. Буде відображатися назва ключа ECL та версія (наприклад: A266, вер. 1.03).

Якщо ключ програми ECL не підходить для контролера, то на значку ключа ECL буде відображатися хрест.

Дія:	Мета:	Приклади:
	Оберіть мову	
	Підтвердьте	
	Виберіть програму	
	Деякі ключі містять лише одну програму.	
	Підтвердьте, обравши «Да» (Так)	
	Встановіть час та дату в меню «Время и дата» (Час та дата)	
	Повертайте та натискайте поворотну кнопку, щоб вибрати та змінити «Часы» (Години), «Минуты» (Хвилини), «Дата», «Месяц» (Місяць) та «Год» (Рік).	
	Оберіть «Далее» («Далі»).	
	Підтвердьте, обравши «Да» (Так)	
	Перейдіть до пункту «Летнее время» (Літній час)	
	Оберіть, необхідно активувати параметр «Летнее время» (Літній час) *, чи ні	TAK або NI

\* Параметр «Летнее время» (Літній час) дозволяє автоматично виконувати перехід з літнього на зимовий час і навпаки.

Залежно від вмісту ключа ECL відбувається процедура А або В:

#### А

##### Ключ ECL містить заводські налаштування:

Регулятор зчитує/передає дані з ключа ECL до регулятора ECL.

Програма встановлена, а регулятор скидає налаштування та запускається.

#### В

##### Ключ ECL містить змінні налаштування системи:

Натисніть поворотну кнопку кілька разів.

«НЕТ» Тільки заводські налаштування будуть скопійовані з ключа ECL до регулятора.  
 «ДА» Спеціальні налаштування системи (які відрізняються від заводських налаштувань) будуть скопійовані до регулятора.  
 (ТАК)\*: Спеціальні налаштування системи (які відрізняються від заводських налаштувань) будуть скопійовані до регулятора.

##### Якщо ключ містить налаштування користувача:

Натисніть поворотну кнопку кілька разів.

«НЕТ» Тільки заводські налаштування будуть скопійовані з ключа ECL до регулятора.  
 «ДА» Спеціальні налаштування користувача (які відрізняються від заводських налаштувань) будуть скопійовані до регулятора.

\* Якщо «ДА» (ТАК) неможливо обрати, ключ ECL не містить ніяких спеціальних налаштувань.

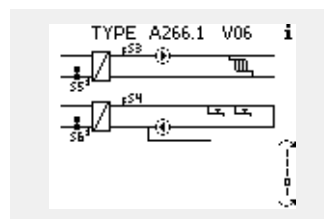
Оберіть «Початок копіювання» та підтвердьте його, обравши «Да» (Так).



## Посібник з експлуатації ECL Comfort 310, Додаток A368

### (Приклад):

«i» в правому верхньому кутку вказує на те, що крім заводських налаштувань програма також містить спеціальні налаштування для користувача/системи.

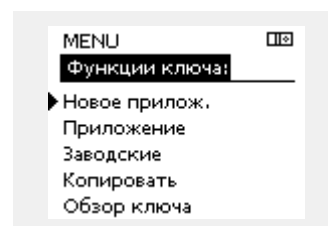
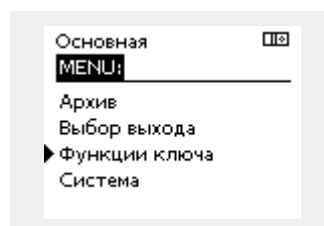


### Ключ ECL: ситуація 2

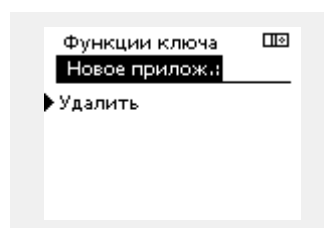
**На регуляторі вже працює програма. Ключ ECL встановлений, але програму необхідно змінити.**

Щоб перейти до роботи за іншою програмою що є на ключі ECL, існуючу програму необхідно видалити з електронного регулятора.

Пам'ятайте, ключ ECL повинен бути вставлений.



- | Дія: | Мета:                                                                | Приклади: |
|------|----------------------------------------------------------------------|-----------|
|      | Оберіть «MENU» у будь-якому контурі                                  | MENU      |
|      | Підтвердьте                                                          |           |
|      | Виберіть перемикач контурів у правому верхньому куті дисплея.        |           |
|      | Підтвердьте                                                          |           |
|      | Оберіть «Общие настройки регулятора» (Загальні параметри регулятора) | ○         |
|      | Підтвердьте                                                          |           |
|      | Оберіть «Функции ключа» (Функції ключа)                              |           |
|      | Підтвердьте                                                          |           |
|      | Оберіть «Удалить» (Видалити)                                         |           |
|      | Підтвердьте, обравши «Да» (Так)                                      |           |



Регулятор скине існуючі параметри та буде готовий до налаштування.

Виконайте процедуру, яка була описана в ситуації 1.

## Ключ ECL: ситуація 3

Необхідно зробити копію параметрів одного регулятора для налаштування іншого.

Ця функція використовується

- для збереження (резервного копіювання) спеціальних налаштувань користувача та системних налаштувань,
- коли інший регулятор ECL Comfort такого ж типу (210, 296 або 310) повинен бути налаштований з використанням тієї ж програми, але налаштування користувача / системні налаштування відрізняються від заводських налаштувань.

Послідовність копіювання налаштувань до іншого регулятора ECL Comfort:

Дія:	Мета:	Приклади:
	Оберіть «MENU»	MENU
	Підтвердьте	
	Виберіть перемикач контурів у правому верхньому куті дисплея.	
	Підтвердьте	
	Оберіть «Общие настройки регулятора» (Загальні параметри регулятора)	
	Підтвердьте	
	Перейдіть до «Функции ключа» (Функції ключа)	
	Підтвердьте	
	Оберіть «Копировать» (Копіювати)	
	Підтвердьте	
	Оберіть «В»	*
	Буде відображатися «ECL» або «КЛЮЧ». Оберіть «ECL» або «КЛЮЧ»	«ECL» або «КЛЮЧ».
	Натисніть поворотну кнопку кілька разів, щоб обрати напрямок копіювання.	
	Оберіть «Системные» (Системні налаштування) або «Пользовательск.» (Користувачькі налаштув.)	**
	Натисніть поворотну кнопку кілька разів, щоб обрати «Да» (Так) або «Нет» (Ні) у меню «Копировать» (Копіювати). Натисніть, щоб підтвердити.	«НЕТ» (НИ) або «ДА» (ТАК)
	Оберіть «Начало записи» (Початок копіювання)	
	На ключ ECL або до регулятора будуть записані спеціальні налаштування системи або користувача.	

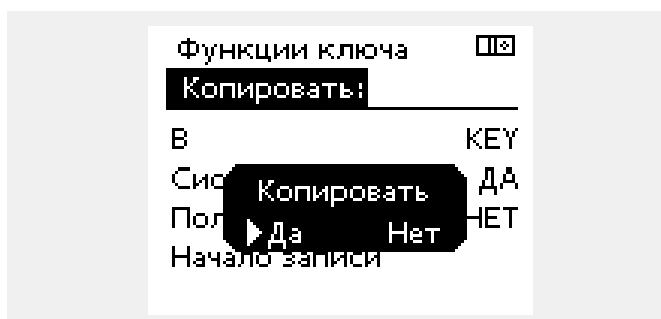
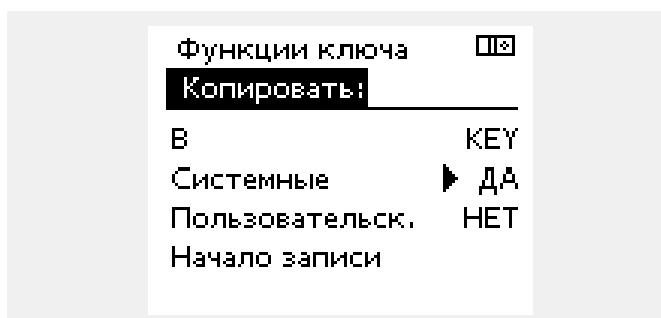
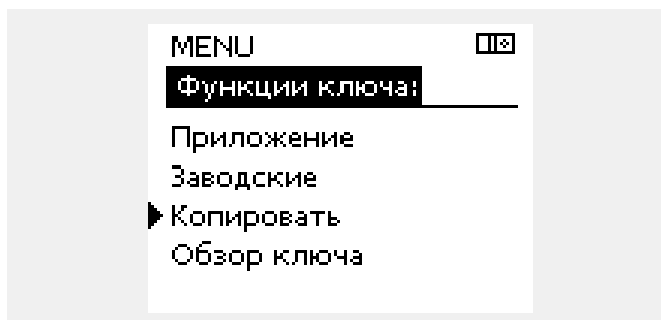
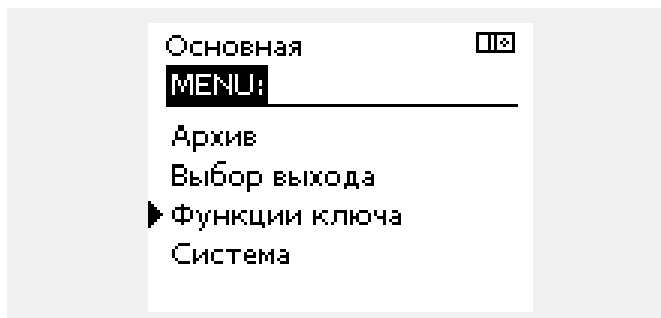
\*

«ECL»: Дані будуть скопійовані з ключа ECL до регулятора ECL.

«КЛЮЧ»: Дані будуть скопійовані з регулятора ECL на ключ ECL.

\*\*

«НЕТ» (НИ): Налаштування з регулятора ECL не будуть скопійовані на ключ ECL або до регулятора ECL Comfort.



«ДА» (ТАК):

Особливі налаштування (які відрізняються від заводських налаштувань) будуть скопійовані на ключ ECL або до регулятора ECL Comfort. Якщо «ДА» (ТАК) неможливо обрати, то нема ніяких спеціальних налаштувань, які можна було б скопіювати.

## Посібник з експлуатації ECL Comfort 310, Додаток A368

### Мова

Під час завантаження програми необхідно вибрати мову.\*  
Якщо обрано не англійську мову, то до регулятора ECL будуть завантажені обрана мова **ТА** англійська.

Це спрощує роботу англомовних представників служби обслуговування клієнтів, оскільки можна перемкнути меню з обраної мови на англійську.

Навігація: MENU (МЕНЮ) > Общие настройки регулятора (Загальні налаштування електронного регулятора) > Система (Системні) > Язык (Мова)

Якщо мову було завантажено помилково, програму необхідно видалити. Налаштування користувача та системні налаштування можуть бути збережені на ключі з програмами роботи перед видаленням програми.

Після завантаження необхідної мови збережені налаштування користувача та системні налаштування можна також завантажити з ключа з програмами роботи.

\*)

(ECL Comfort 310, 24 вольт) Якщо вибрати мову не можна, це означає, що регулятор живиться не від джерела живлення змінного струму.

### 2.6.2 Ключ ECL, копіювання даних

#### Загальні принципи

Коли регулятор підключений та працює, можна перевірити та відрегулювати всі або деякі основні налаштування. Нові параметри можуть бути збережені на ключі.

#### Як оновити дані на ключі ECL після зміни налаштувань?

Всі нові налаштування можуть бути збережені на ключі ECL.

#### Як зберегти заводські налаштування в регуляторі з ключа ECL?

Прочитайте параграф, який стосується ключа ECL, ситуація 1: Контролер є новим із заводу, ключ ECL не вставлений.

#### Як зберегти персональні налаштування користувача з регулятора на ключ?

Прочитайте параграф, який стосується ключа ECL, ситуація 3: Необхідно зробити копію параметрів одного регулятора для налаштування іншого.

Головним правилом є те, що ключ ECL повинен завжди залишатися в регуляторі. Якщо ключ витягти, буде неможливо змінити налаштування.



Заводські налаштування завжди можна відновити.



Запишіть нові налаштування в таблиці «Огляд налаштувань».



Не видаляйте ключ ECL під час копіювання. Це може призвести до пошкодження даних на ключі ECL!



Можна копіювати налаштування з одного регулятора ECL Comfort в інший регулятор за умови, що обидва регулятори належать до однієї серії (210 або 310). Крім того, якщо в регулятор ECL Comfort був завантажений ключ ECL з мінімальною версією 2.44, то можна буде завантажити персональні налаштування користувача з ключів ECL, версія яких буде не меншою за 2.14.



«Обзор ключа» (Огляд ключа) не надає дані за допомогою ECA 30/31 про програму ключа ECL.



**Ключ вставлений / не вставлений, опис:**

Версії регулятора ECL Comfort 210/310 нижче 1.36:

- Вийміть ключ ECL; налаштування можна змінити протягом 20 хвилин.
- Подайте живлення на регулятор **без** встановленого ключа ECL; налаштування можна змінити протягом 20 хвилин.

Версії регулятора ECL Comfort 210/310 1.36 та вище:

- Вийміть ключ ECL; налаштування можна змінити протягом 20 хвилин.
- Подайте живлення на регулятор **без** встановленого ключа ECL; налаштування неможливо змінити.

Версії регулятора ECL Comfort 296 1.58 та вище:

- Вийміть ключ ECL; налаштування можна змінити протягом 20 хвилин.
- Подайте живлення на регулятор **без** встановленого ключа ECL; налаштування неможливо змінити.

## 2.7 Список необхідних перевірок

**Чи готовий регулятор ECL Comfort до використання?**

- Переконайтеся, що до клем 9 та 10 підключений правильний блок живлення (230 В або 24 В).
- Переконайтеся, що правильно підключені фази:  
230 В: фаза = клема 9, нейтраль = клема 10  
24 В: SP = клема 9, SN = клема 10
- Переконайтеся, що необхідні контрольовані компоненти (привід, насос тощо) підключені до правильних клем.
- Переконайтеся, що всі датчики/сигнали підключені до правильних клем (див. «Електричні з'єднання»).
- Встановіть електронний регулятор і увімкніть живлення.
- Встановлений ключ з програмою ECL (див. «Встановлення ключа з програмою»).
- Електронний регулятор ECL Comfort містить існуючу програму (див. «Встановлення ключа з програмою»).
- Вибрана правильна мова (див. «Язык» (Мова) в «Общие настройки регулятора» (Загальні параметри регулятора)).
- Правильно встановлені час і дата (див. «Время и дата» (Час та дата) в «Общие настройки регулятора» (Загальні параметри регулятора)).
- Вибрана правильна програма (див. «Визначення типу системи»).
- Переконайтеся, що всі налаштування на електронному регуляторі задані (див. «Огляд налаштувань») або що заводські налаштування відповідають вашим вимогам.
- Виберіть роботу в ручному режимі (див. «Ручное управление»). Переконайтеся, що клапани відкриваються та закриваються, а необхідні керовані компоненти (насоси тощо) запускаються та зупиняються при роботі в ручному режимі.
- Переконайтеся, що температури/сигнали, які відображаються на дисплеї, відповідають фактичним підключеним компонентам.
- Завершивши перевірку роботи у ручному режимі, оберіть режим роботи електронного регулятора (за розкладом, комфорт, економ або захист від замерзання).

## Посібник з експлуатації ECL Comfort 310, Додаток А368

### 2.8 Навігація, ключ з програмами роботи ECL А368

#### Навігація, програма А368.1 і А368.3, контур 1 і 2

Головний		Контур 1, Опалення		Контур 2, ГВП	
		Номер ID	Функція	Номер ID	Функція
<b>МЕНЮ</b>					
<b>Розклад</b>			Можна обрати		Можна обрати
<b>Налаштування</b>	Т подачі (Т подачі втор. конт.)		График (Графік)		
		11178	Т макс.	12178	Т макс.
		11177	Т мин. (Т мін.)	12177	Т мин. (Т мін.)
		11004	Треб Т (Т необх.)		
	Огр. обратного (Обмеження зворотного)			12030	Ограничение (Обмеження)
		11031	Т нар. макс. X1 (Т зовн. макс. X1)		
		11032	Т обрат. мин Y1 (Т звор. мін. Y1)		
		11033	Т нар. мин. X2 (Т зовн. мін. X2)		
		11034	Т обрат. макс.Y2 (Т звор. макс. Y2)		
		11035	Макс. влияние (Вплив - Макс.)	12035	Макс. влияние (Вплив - Макс.)
		11036	Мин. влияние (Вплив - Мін.)	12036	Мин. влияние (Вплив - Мін.)
		11037	Время оптимиз. (Час оптиміз.)	12037	Время оптимиз. (Час оптиміз.)
		11085	Приоритет (Пріоритет)	12085	Приоритет (Пріоритет)
		11029	ГВС, обр. Т огр. (ГВП, звор. Т обмеж.)		
		11028	Конст.Т, обр. Т лим. (Пост. Т, обмеж. Т звор.)		
	Огр. расх./энерг. (Обмеж. витр. / потужн.)		Фактич. значения		Фактич. значения
			Ограничение (Обмеження)	12111	Ограничение (Обмеження)
		11119	Т нар. макс. X1 (Т зовн. макс. X1)		
		11117	Т обрат. мин Y1 (Т звор. мін. Y1)		
		11118	Т нар. мин. X2 (Т зовн. мін. X2)		
		11116	Т обрат. макс.Y2 (Т звор. макс. Y2)		
		11112	Время оптимиз. (Час оптиміз.)	12112	Время оптимиз. (Час оптиміз.)
		11113	Постоянная фильтра (Постійна фільтра)	12113	Постоянная фильтра (Постійна фільтра)
		11109	Тип входа (Тип входу)	12109	Тип входа (Тип входу)
		11115	Единица измер. (Од. вимір.)	12115	Единица измер. (Од. вимір.)

**Посібник з експлуатації ECL Comfort 310, Додаток A368**

Головний	Контур 1, Опалення		Контур 2, ГВП	
	Номер ID	Функція	Номер ID	Функція
МЕНЮ	Оптимізація	11011 Автооткл. (Автозахист) 11012 Натоп 11013 Время натопа (Час натопу) 11014 Оптимизация (Оптимізація) 11026 Задержка откл. (Затримка вимкн.) 11021 Полный останов (Повна зупинка) 11179 Откл. отопл. летом (Відключ. опал.) 11043 Параллельная работа (Паралельна робота)		
	Параметры упр. (Параметри керув.)	11174 Защита привода (Захист привоу) 11184 Зона пропорц. (Хр Зона пропорц.) 11185 Время интегрир. (Постійна часу інтегрування) 11186 Время работы (Час роботи) 11187 Нейтральн. зона (Nz Нейтральн. зона) 11189 Мин. импульс (Мін. час імпульсу)	12173 Автонастройка (Автоналаштування) 12174 Защита привода (Захист привоу) 12184 Зона пропорц. (Хр Зона пропорц.) 12185 Время интегрир. (Постійна часу інтегрування) 12186 Время работы (Час роботи) 12187 Нейтральн. зона (Nz Нейтральн. зона) 12189 Мин. импульс (Мін. час імпульсу)	

## Посібник з експлуатації ECL Comfort 310, Додаток А368

### Навігація, програми А368.1 і А368.3, контур 1 і 2, продовження

Головний МЕНЮ		Контур 1, Опалення		Контур 2, ГВП	
		Но- мер ID	Функція	Но- мер ID	Функція
Налаштування	Упр. насосом (Керування насосом)	11314	Врем. задержки (Час затримки)	12314	Врем. задержки (Час затримки)
		11310	Время повтора (Час повтору)	12310	Время повтора (Час повтору)
		11313	Стабилизац. (Час стабілізації)	12313	Стабилизац. (Час стабілізації)
		11311	Смена, длит. (Зміна, тривалість)	12311	Смена, длит. (Зміна, тривалість)
		11312	Время смены (Час зміни)	12312	Время смены (Час зміни)
		11022	Тренир. Р (Нас. Тренув.)	12022	Тренир. Р (Нас. Тренув.)
	Подпитка (Підживлення)		Тиск		
		11327	Тип входа (Тип входу)		
		11323	Длительность (Тривалість)		
		11321	Треб. давлен. (Необх. тиск)		
		11322	Разница давл. (Різн. тиску)		
		11320	Тренир. Р (Нас. Тренув.)		
		11325	Задержка кл. (Затримка клапана)		
		11326	Кол. насосов (Кіл-ть насосів)		
		11316	Сброс аварии (Скидання аварії)		
	Приложение (Програма)				
		11017	Необхідний зсув		
		11500	Передать Т треб (Перед. необх. Т)	12500	Передать Т треб (Перед. необх. Т)
		11023	Тренир. М (Тренув. ел. пр.)	12023	Тренир. М (Тренув. ел. пр.)
		11052	Приоритет ГВС (Пріоритет ГВП)		
		11077	Т нар. вкл. Р (Нас. Т замерз)	12077	Т нар. вкл. Р (Нас. Т замерз)
		11078	Т под. вкл. Р (Нас. Т тепла)	12078	Т под. вкл. Р (Нас. Т тепла)
		11093	Т защиты (Т зах. від замерз.)	12093	Т защиты (Т зах. від замерз.)
		11141	Внеш. вход (Зовн. вхід)	12141	Внеш. вход (Зовн. вхід)
		11142	Режим внешн. (Зовн. Режим)	12142	Режим внешн. (Зовн. Режим)

**Посібник з експлуатації ECL Comfort 310, Додаток А368**

Головний МЕНЮ		Контур 1, Опалення		Контур 2, ГВП	
		Но- мер ID	Функція	Но- мер ID	Функція
Опалювальна зрізка		11393	Лето старт, день (Літо старт, день)		
		11392	Лето старт, мес (Літо старт, місяць)		
		11179	Откл. отопл. летом (Відключ. опал.)		
		11395	Лето, фільтр (Літо, фільтр)		
		11397	Зима старт, день		
		11396	Зима старт, мес (Зима, старт, міс)		
		11398	Зима, срезка (Зима, зрізка)		
		11399	Зима, фільтр (Зима, фільтр)		
Антибактерия (Антибактерія)				День	
				Время начала (Час початку)	
				Длительность (Тривалість)	
				Треб Т (Т необх.)	
<b>Праздники (Свята)</b>		Можна обрати		Можна обрати	
<b>Аварійна сигналізація</b>	Измерение Т (Вимірювання Т)	11147	Макс. разница (Допуст. різниця при збільш. пар-ра)	12147	Макс. разница (Допуст. різниця при збільш. пар-ра)
		11148	Мин. разница (Допуст. різниця при зменш. пар-ра)	12148	Мин. разница (Допуст. різниця при зменш. пар-ра)
		11149	Задержка (Затримка)	12149	Задержка (Затримка)
		11150	Т аварии мин. (Найнижча температура)	12150	Т аварии мин. (Найнижча температура)
	Сброс аварии (Скинути аварійний сигнал)	11315	Циркул. насосы (Циркул. насоси)	12315	Циркул. насосы (Циркул. насоси)
		11324	Подпитка (Підживлення)		
Обзор аварий (Огляд аварій)		Можна обрати		Можна обрати	

## Посібник з експлуатації ECL Comfort 310, Додаток А368

Навігація, програми А368.1 і А368.3, контур 1 і 2, продовження

Головний МЕНЮ	Контур 1, Опалення		Контур 2, ГВП	
	Но- мер ID	Функція	Но- мер ID	Функція
Огляд впливу		Т под. треб. (Т необх. подачі втор. конт.)		
		Огранич. обратн. (Обмеж. звор.)		Огранич. обратн. (Обмеж. звор.)
		Параллельная (Паралельна з пріоритетом)		
		Огр. Расх/Энерг. (Обмеж. витр. / потужн.)		Огр. Расх/Энерг. (Обмеж. витр. / потужн.)
		Праздники (Свята)		Праздники (Свята)
		Внеш. перекл. (Зовн. перемик.)		Внеш. перекл. (Зовн. перемик.)
		Натоп		
		Время натопа (Час натопу)		
		Ведом., запрос (Керований, запит)		
		Стоп отопление (Опалювальна зрізка)		
		Приоритет ГВС (Пріоритет ГВП)		Антибактерия (Антибактерія)

## Посібник з експлуатації ECL Comfort 310, Додаток A368

Навігація, програми A368.1 і A368.3; Загальні налаштування електронного регулятора (\*лише A368.3)

Головний МЕНЮ	Загальні налаштування електронного регулятора	
	Номер ID	Функція
Время & дата (Час та дата)		Можна обрати
Настройка (Налаштування)*		S11, S13 ... S16 датчик давл. (S11, S13 ... S16 датчик тиску)
Праздники (Свята)		Можна обрати
Обзор входа (Огляд входів)		Т нар. (Т зовн. повітря) Т под. отопл. (Нагрів. Т подачі втор. конт.) Т под. ГВС (Т подачі втор. конт. ГВП) Т обр. отопл. (Нагрів. Т звор.) Т обр. ГВС (Звор. Т ГВП) Статич. давлен. (Статичний тиск) S11, S13 ... S16 давление (S11, S13 ... S16 тиск)* Статус S7, S8, S9, S12*
Архив (Архів) (датчики)	Т нар. (Т зовн. повітря) Т под.&Треб. (Опалення витр. & необх) ГВС под.&Треб (Пот. ГВП та необх.) Тобр. и Огранич. (Нагрів. звор. Т & обмеж.) ГВС обр.&Огранич (Звор. Т ГВП та обмеж.) Статич. давлен. (Статичний тиск)	Архив сегодня (Архів за сьогодні) Архив вчера (Архів за вчора) Архив за 2 дня (Архів за 2 дні) Архив за 4 дня (Архів за 4 дні)
Выбор выхода (Визначити вихід)		M1, P1, P2, M2, P3, P5, V1, P4, P7*, A1
Аварийна сигналізація	Цифровой S9 (Цифровий S9) Цифровой S12 (Цифровий S12)* Обзор аварий (Огляд аварій)	Знач. для авар. сигн. Задержка (Затримка) Цифровой S9 (Цифровий S9), Цифровой S12 (Цифровий S12)*
Функции ключа (Функції ключа)	Новое прилож. (Нова програма)	Удалить (Видалити)
	Приложение (Програма)	
	Заводські налаштування	Системные настройки (Системні налаштування) Пользовательск. (Користувацькі налаштув.) К заводским (До заводських)
	Копировать (Копіювати)	В Системные настройки (Системні налаштування) Пользовательск. (Користувацькі налаштув.) Начать копирование (Початок копіювання)
	Обзор ключа (Огляд ключа)	

Головний МЕНЮ		Загальні налаштування електронного регулятора	
		Номер ID	Функція
Системные (Системні)	Версия ECL (Версія ECL)		Кодовый N (Кодовий N) Прибор (Обладнання) Прогр. обеспечение (Прогр. забезп.) № сборки (N збірки) Серийный N (Серійний номер) MAC Дата произв. (Дата вигот.)
	Расширение (Розширення)		
	Ethernet (Інтернет)		
	Конфиг. портала (Конфіг. порталу)		Можна обрати
	M-bus конфиг. (Конфігурація M-bus)		Можна обрати
	Тепловычислитель (Теплообчислювачі)		Можна обрати
	Необработанные (Неопрарцьовані сигнали)		Можна обрати
	Аварійна сигналізація		
	Дисплей (Екран)	60058	Подсветка (Підсвічування)
		60059	Контрастность (Кратність)
	Коммуникации (Зв'язок)	2048	ECL 485 адр. (ECL 485 адреса)
		38	Modbus Адрес (Адреса Modbus)
		39	Скорость (Швидкість)
		2150	Сервис pin (Сервіс pin)
		2151	Внеш. сброс (Зовн. скидання)
	Язык (Мова)	2050	Язык (Мова)

## Посібник з експлуатації ECL Comfort 310, Додаток А368

### Навігація, програми А368.2 та А368.4, контур 1 і 2

Головний	Контур 1, Опалення		Контур 2, ГВП	
	Номер ID	Функція	Номер ID	Функція
<b>МЕНЮ</b>				
<b>Розклад</b>		Можна обрати		Можна обрати
<b>Налаштування</b>	Т подачі (Т подачі втор. конт.)	График (Графік)		
		11178 Т макс.	12178 Т макс.	
		11177 Т мин. (Т мін.)	12177 Т мин. (Т мін.)	
		11300 Т макс. сети X2 (Т макс. перв. конт. X2)		
		11301 Т под. макс. Y2		
		11302 Т мин. сети X1 (Т мін. перв. конт. X1)		
		11303 Т под. мин. Y1 (Т под. мін. Y1)		
		11004 Треб Т (Т необх.)		
	Огр. обратного (Обмеження зворотного)		12030	Ограничение (Обмеження)
		11031 Т нар. макс. X1 (Т зовн. макс. X1)		
		11032 Т обрат. мин Y1 (Т звор. мін. Y1)		
		11033 Т нар. мин. X2 (Т зовн. мін. X2)		
		11034 Т обрат. макс.Y2 (Т звор. макс. Y2)		
		11035 Макс. влияние (Вплив - Макс.)	12035	Макс. влияние (Вплив - Макс.)
		11036 Мин. влияние (Вплив - Мін.)	12036	Мин. влияние (Вплив - Мін.)
		11037 Время оптимиз. (Час оптиміз.)	12037	Время оптимиз. (Час оптиміз.)
		11085 Приоритет (Пріоритет)	12085	Приоритет (Пріоритет)
		11029 ГВС, обр. Т огр. (ГВП, звор. Т обмеж.)		
		11028 Конст.Т, обр. Т лим. (Пост. Т, обмеж. Т звор.)		
	Огр. расх./энерг. (Обмеж. витр. / потужн.)	Фактич. значения		Фактич. значения
		Ограничение (Обмеження)	12111	Ограничение (Обмеження)
		11119 Т нар. макс. X1 (Т зовн. макс. X1)		
		11117 Т обрат. мин Y1 (Т звор. мін. Y1)		
		11118 Т нар. мин. X2 (Т зовн. мін. X2)		
		11116 Т обрат. макс.Y2 (Т звор. макс. Y2)		
		11112 Время оптимиз. (Час оптиміз.)	12112	Время оптимиз. (Час оптиміз.)
		11113 Постоянная фильтра (Постійна фільтра)	12113	Постоянная фильтра (Постійна фільтра)
		11109 Тип входа (Тип входу)	12109	Тип входа (Тип входу)
		11115 Единица измер. (Од. вимір.)	12115	Единица измер. (Од. вимір.)

Головний	Контур 1, Опалення		Контур 2, ГВП	
	Номер ID	Функція	Номер ID	Функція
Оптимізація	11011	Автооткл. (Автозахист)		
	11012	Натоп		
	11013	Время натопа (Час натопу)		
	11014	Оптимизация (Оптимізація)		
	11026	Задержка откл. (Затримка вимкн.)		
	11021	Полный останов (Повна зупинка)		
	11179	Откл. отопл. летом (Відключ. опал.)		
	11043	Параллельная работа (Паралельна робота)		
Параметры упр. (Параметри керув.)			12173	Автонастройка (Автоналаштування)
	11174	Защита привода (Захист привода)	12174	Защита привода (Захист привода)
	11184	Зона пропорц. (Хр Зона пропорц.)	12184	Зона пропорц. (Хр Зона пропорц.)
	11185	Время интегрир. (Постійна часу інтегрування)	12185	Время интегрир. (Постійна часу інтегрування)
	11186	Время работы (Час роботи)	12186	Время работы (Час роботи)
	11187	Нейтральн. зона (Nz Нейтральн. зона)	12187	Нейтральн. зона (Nz Нейтральн. зона)
	11189	Мин. импульс (Мін. час імпульсу)	12189	Мин. импульс (Мін. час імпульсу)

## Посібник з експлуатації ECL Comfort 310, Додаток А368

### Навігація, програми А368.2 та А368.4, контур 1 і 2, продовження

Головний МЕНЮ		Контур 1, Опалення		Контур 2, ГВП		
		Но- мер ID	Функція	Но- мер ID	Функція	
Налаштування	Упр. насосом (Керування насосом)	11314	Врем. задержки (Час затримки)	12314	Врем. задержки (Час затримки)	
		11310	Время повтора (Час повтору)	12310	Время повтора (Час повтору)	
		11313	Стабилизац. (Час стабілізації)	12313	Стабилизац. (Час стабілізації)	
		11311	Смена, длит. (Зміна, тривалість)	12311	Смена, длит. (Зміна, тривалість)	
		11312	Время смены (Час зміни)	12312	Время смены (Час зміни)	
		11022	Тренир. Р (Нас. Тренув.)	12022	Тренир. Р (Нас. Тренув.)	
	Подпитка (Підживлення)			Тиск		
			11327	Тип входа (Тип входу)		
			11323	Длительность (Тривалість)		
			11321	Треб. давлен. (Необх. тиск)		
			11322	Разница давл. (Різн. тиску)		
		11320	Тренир. Р (Нас. Тренув.)			
		11325	Задержка кл. (Затримка клапана)			
	11326	Кол. насосов (Кіл-ть насосів)				
	11316	Сброс аварии (Скидання аварії)				
Приложение (Програма)		11017	Необхідний зсув			
		11500	Передать Т треб (Перед. необх. Т)	12500	Передать Т треб (Перед. необх. Т)	
		11023	Тренир. М (Тренув. ел. пр.)	12023	Тренир. М (Тренув. ел. пр.)	
		11052	Приоритет ГВС (Пріоритет ГВП)			
		11077	Т нар. вкл. Р (Нас. Т замерз)	12077	Т нар. вкл. Р (Нас. Т замерз)	
		11078	Т под. вкл. Р (Нас. Т тепла)	12078	Т под. вкл. Р (Нас. Т тепла)	
		11093	Т защиты (Т зах. від замерз.)	12093	Т защиты (Т зах. від замерз.)	
		11141	Внеш. вход (Зовн. вхід)	12141	Внеш. вход (Зовн. вхід)	
		11142	Режим внешн. (Зовн. Режим)	12142	Режим внешн. (Зовн. Режим)	

Головний МЕНЮ	Контур 1, Опалення		Контур 2, ГВП		
	Но- мер ID	Функція	Но- мер ID	Функція	
Опалювальна зрізка	11393	Лето старт, день (Літо старт, день)			
	11392	Лето старт, мес (Літо старт, місяць)			
	11179	Откл. отопл. летом (Відключ. опал.)			
	11395	Лето, фільтр (Літо, фільтр)			
	11397	Зима старт, день			
	11396	Зима старт, мес (Зима, старт, міс)			
	11398	Зима, срезка (Зима, зрізка)			
	11399	Зима, фільтр (Зима, фільтр)			
Антибактерия (Антибактерія)				День Время начала (Час початку) Длительность (Тривалість) Треб Т (Т необх.)	
<b>Праздники (Свята)</b>	Можна обрати		Можна обрати		
<b>Аварійна сигналізація</b>	Измерение Т (Вимірювання Т)	11147	Макс. разница (Допуст. різниця при збільш. пар-ра)	12147	Макс. разница (Допуст. різниця при збільш. пар-ра)
		11148	Мин. разница (Допуст. різниця при зменш. пар-ра)	12148	Мин. разница (Допуст. різниця при зменш. пар-ра)
		11149	Задержка (Затримка)	12149	Задержка (Затримка)
		11150	Т аварии мин. (Найнижча температура)	12150	Т аварии мин. (Найнижча температура)
Сброс аварии (Скинути аварійний сигнал)	11315	Циркул. насосы (Циркул. насоси)	12315	Циркул. насосы (Циркул. насоси)	
	11324	Подпитка (Підживлення)			
Обзор аварий (Огляд аварій)	Можна обрати		Можна обрати		

## Посібник з експлуатації ECL Comfort 310, Додаток A368

Навігація, програми A368.2 та A368.4, контур 1 і 2, продовження

Головний МЕНЮ		Контур 1, Опалення		Контур 2, ГВП	
		Но- мер ID	Функція	Но- мер ID	Функція
<b>Огляд впливу</b>	Т под. треб. (Т необх. подачі втор. конт.)		Огранич. обратн. (Обмеж. звор.) Параллельная (Паралельна з пріоритетом) Огр. Расх/Энерг. (Обмеж. витр. / потужн.) Праздники (Свята) Внеш. переключ. (Зовн. перемикач.) Натоп Время натопа (Час натопу) Ведом., запрос (Керований, запит) Стоп отопление (Опалювальна зрізка) Приоритет ГВС (Пріоритет ГВП)		Огранич. обратн. (Обмеж. звор.)  Огр. Расх/Энерг. (Обмеж. витр. / потужн.) Праздники (Свята) Внеш. переключ. (Зовн. перемикач.)       Антибактерия (Антибактерія)

## Посібник з експлуатації ECL Comfort 310, Додаток А368

Навігація, програми А368.2 та А368.4, загальні налаштування електронного регулятора (\*лише А368.4)

Головний МЕНЮ	Загальні налаштування електронного регулятора	
	Номер ID	Функція
Время & дата (Час та дата)		Можна обрати
Настройка (Налаштування)*		S11, S13 ... S16 датчик давл. (S11, S13 ... S16 датчик тиску)
Праздники (Свята)		Можна обрати
Обзор входа (Огляд входів)		Т нар. (Т зовн. повітря) Т подача (Т подачі) Т под. отопл. (Нагрів. Т подачі втор. конт.) Т под. ГВС (Т подачі втор. конт. ГВП) Т обр. отопл. (Нагрів. Т звор.) Т обр. ГВС (Звор. Т ГВП) Статич. давлен. (Статичний тиск) S11, S13 ... S16 давление (S11, S13 ... S16 тиск)* Статус S7, S8, S9, S12*
Архив (Архів) (датчики)	Т нар. (Т зовн. повітря) Т подача (Т подачі) Тпод.&Треб. (Опалення витр. & необх) ГВС под.&Треб (Пот. ГВП та необх.) Тобр. и Огранич. (Нагрів. звор. Т & обмеж.) ГВС обр.&Огранич (Звор. Т ГВП та обмеж.) Статич. давлен. (Статичний тиск)	Архив сегодня (Архів за сьогодні) Архив вчера (Архів за вчора) Архив за 2 дня (Архів за 2 дні) Архив за 4 дня (Архів за 4 дні)
Выбор выхода (Визначити вихід)		M1, P1, P2, M2, P3, P5, V1, P4, P7*, A1
Аварийна сигналізація	Цифровой S9 (Цифровий S9) Цифровой S12 (Цифровий S12)* Обзор аварий (Огляд аварій)	Знач. для авар. сигн. Задержка (Затримка) Цифровой S9 (Цифровий S9), Цифровой S12 (Цифровий S12)*

Головний МЕНЮ		Загальні налаштування електронного регулятора	
		Номер ID	Функція
<b>Функции ключа (Функції ключа)</b>	Новое прилож. (Нова програма)		Удалить (Видалити)
	Приложение (Програма)		
	Заводські налаштування		Системные настройки (Системні налаштування) Пользовательск. (Користувацькі налаштув.) К заводским (До заводських)
	Копировать (Копіювати)		В Системные настройки (Системні налаштування) Пользовательск. (Користувацькі налаштув.) Начать копирование (Початок копіювання)
	Обзор ключа (Огляд ключа)		
<b>Системные (Системні)</b>	Версия ECL (Версія ECL)		Кодовый N (Кодовий N) Прибор (Обладнання) Прогр. обеспечение (Прогр. забезп.) № сборки (N збірки) Серийный N (Серійний номер) MAC Дата произв. (Дата вигот.)
	Расширение (Розширення)		
	Ethernet (Інтернет)		
	Конфиг. портала (Конфіг. порталу)		Можно обрати
	M-bus конфиг. (Конфігурація M-bus)		Можно обрати
	Тепловычислитель (Теплообчислювачі)		Можно обрати
	Необработанные (Неопрацьовані сигнали)		Можно обрати
	Аварійна сигналізація		
	Дисплей (Екран)		60058 Подсветка (Підсвічування) 60059 Контрастность (Кратність)
	Коммуникации (Зв'язок)		2048 ECL 485 адр. (ECL 485 адреса) 38 Modbus Адрес (Адреса Modbus) 39 Скорость (Швидкість) 2150 Сервис pin (Сервіс pin) 2151 Внesh. сброс (Зовн. скидання)
	Язык (Мова)		2050 Язык (Мова)

## Посібник з експлуатації ECL Comfort 310, Додаток А368

### Навігація, програми А368.5 і А368.6, контур 1 і 2

Головний		Контур 1, Опалення		Контур 2, ГВП	
		Номер ID	Функція	Номер ID	Функція
<b>МЕНЮ</b>					
<b>Розклад</b>			Можна обрати		Можна обрати
<b>Налаштування</b>	Т подачі (Т подачі втор. конт.)		График (Графік)		
		11178	Т макс.	12178	Т макс.
		11177	Т мин. (Т мін.)	12177	Т мин. (Т мін.)
		11004	Треб Т (Т необх.)		
	Огр. обратного (Обмеження зворотного)			12030	Ограничение (Обмеження)
		11031	Т нар. макс. X1 (Т зовн. макс. X1)		
		11032	Т обрат. мин Y1 (Т звор. мін. Y1)		
		11033	Т нар. мин. X2 (Т зовн. мін. X2)		
		11034	Т обрат. макс.Y2 (Т звор. макс. Y2)		
		11035	Макс. влияние (Вплив - Макс.)	12035	Макс. влияние (Вплив - Макс.)
		11036	Мин. влияние (Вплив - Мін.)	12036	Мин. влияние (Вплив - Мін.)
		11037	Время оптимиз. (Час оптиміз.)	12037	Время оптимиз. (Час оптиміз.)
		11085	Приоритет (Пріоритет)	12085	Приоритет (Пріоритет)
		11029	ГВС, обр. Т огр. (ГВП, звор. Т обмеж.)		
		11028	Конст.Т, обр. Т лим. (Пост. Т, обмеж. Т звор.)		
	Огр. расх./энерг. (Обмеж. витр. / потужн.)		Фактич. значения		Фактич. значения
			Ограничение (Обмеження)	12111	Ограничение (Обмеження)
		11119	Т нар. макс. X1 (Т зовн. макс. X1)		
		11117	Т обрат. мин Y1 (Т звор. мін. Y1)		
		11118	Т нар. мин. X2 (Т зовн. мін. X2)		
		11116	Т обрат. макс.Y2 (Т звор. макс. Y2)		
		11112	Время оптимиз. (Час оптиміз.)	12112	Время оптимиз. (Час оптиміз.)
		11113	Постоянная фильтра (Постійна фільтра)	12113	Постоянная фильтра (Постійна фільтра)
		11109	Тип входа (Тип входу)	12109	Тип входа (Тип входу)
		11115	Единица измер. (Од. вимір.)	12115	Единица измер. (Од. вимір.)

**Посібник з експлуатації ECL Comfort 310, Додаток A368**

Головний	Контур 1, Опалення		Контур 2, ГВП	
	Номер ID	Функція	Номер ID	Функція
Оптимізація	11011	Автооткл. (Автозахист)		
	11012	Натоп		
	11013	Время натопа (Час натопу)		
	11014	Оптимизация (Оптимізація)		
	11026	Задержка откл. (Затримка вимкн.)		
	11021	Полный останов (Повна зупинка)		
	11179	Откл. отопл. летом (Відключ. опал.)		
	11043	Параллельная работа (Паралельна робота)		
Параметры упр. (Параметри керув.)			12173	Автонастройка (Автоналаштування)
	11174	Защита привода (Захист привода)	12174	Защита привода (Захист привода)
	11184	Зона пропорц. (Хр Зона пропорц.)	12184	Зона пропорц. (Хр Зона пропорц.)
	11185	Время интегрир. (Постійна часу інтегрування)	12185	Время интегрир. (Постійна часу інтегрування)
	11186	Время работы (Час роботи)	12186	Время работы (Час роботи)
	11187	Нейтральн. зона (Nz Нейтральн. зона)	12187	Нейтральн. зона (Nz Нейтральн. зона)
	11189	Мин. импульс (Мін. час імпульсу)	12189	Мин. импульс (Мін. час імпульсу)

## Посібник з експлуатації ECL Comfort 310, Додаток А368

Навігація, програми А368.5 і А368.6, контур 1 і 2, продовження (\*лише А368.5)

Головний МЕНЮ		Контур 1, Опалення		Контур 2, ГВП	
		Но-мер ID	Функція	Но-мер ID	Функція
Налаштування	Упр. насосом (Керування насосом)	11314	Врем. задержки (Час затримки)	12314	Врем. задержки (Час затримки)*
		11310	Время повтора (Час повтору)	12310	Время повтора (Час повтору)*
		11313	Стабилизац. (Час стабілізації)	12313	Стабилизац. (Час стабілізації)*
		11311	Смена, длит. (Зміна, тривалість)	12311	Смена, длит. (Зміна тривалості)*
		11312	Время смены (Час зміни)	12312	Время смены (Час перемикання Роб/Рез)*
		11022	Тренир. Р (Нас. Тренув.)	12022	Тренир. Р (Нас. Тренув.)*
	Подпитка (Підживлення)	Тиск			
		11327	Тип входа (Тип входу)		
		11323	Длительность (Тривалість)		
		11321	Треб. давлен. (Необх. тиск)		
		11322	Разница давл. (Різн. тиску)		
		11320	Тренир. Р (Нас. Тренув.)		
		11325	Задержка кл. (Затримка клапана)		
		11326	Кол. насосов (Кіл-ть насосів)		
		11316	Сброс аварии (Скидання аварії)		
	Приложение (Програма)	11017	Необхідний зсув		
		11500	Передать Т треб (Перед. необх. Т)	12500	Передать Т треб (Перед. необх. Т)
		11023	Тренир. М (Тренув. ел. пр.)	12023	Тренир. М (Тренув. ел. пр.)
		11052	Приоритет ГВС (Пріоритет ГВП)		
		11077	Т нар. вкл. Р (Нас. Т замерз)	12077	Т нар. вкл. Р (Нас. Т замерз)
		11078	Т под. вкл. Р (Нас. Т тепла)	12078	Т под. вкл. Р (Нас. Т тепла)
		11093	Т защиты (Т зах. від замерз.)	12093	Т защиты (Т зах. від замерз.)
		11141	Внеш. вход (Зовн. вхід)	12141	Внеш. вход (Зовн. вхід)
		11142	Режим внешн. (Зовн. Режим)	12142	Режим внешн. (Зовн. Режим)

Головний МЕНЮ		Контур 1, Опалення		Контур 2, ГВП	
		Но-мер ID	Функція	Но-мер ID	Функція
Опалювальна зрізка	11393	Лето старт, день (Літо старт, день)			
	11392	Лето старт, мес (Літо старт, місяць)			
	11179	Откл. отопл. летом (Відключ. опал.)			
	11395	Лето, фільтр (Літо, фільтр)			
	11397	Зима старт, день			
	11396	Зима старт, мес (Зима, старт, міс)			
	11398	Зима, срезка (Зима, зрізка)			
	11399	Зима, фільтр (Зима, фільтр)			
Водосчетчик (Витратомір)*		Потреб. (Споживання)			
	11513	Знач. імпульса (Значення імпульсу)			
	11514	Задать (Задати)			
Антибактерия (Антибактерія)			День		
			Время начала (Час початку)		
			Длительность (Тривалість)		
			Треб Т (Т необх.)		
<b>Праздники (Свята)</b>		Можна обрати		Можна обрати	
<b>Аварійна сигналізація</b>	Измерение Т (Вимірювання Т)	11147	Макс. різниця (Допуст. різниця при збільш. пар-ра)	12147	Макс. різниця (Допуст. різниця при збільш. пар-ра)
		11148	Мин. різниця (Допуст. різниця при зменш. пар-ра)	12148	Мин. різниця (Допуст. різниця при зменш. пар-ра)
		11149	Задержка (Затримка)	12149	Задержка (Затримка)
		11150	Т аварии мин. (Найнижча температура)	12150	Т аварии мин. (Найнижча температура)
	Сброс аварии (Скидання аварії)*	11315	Циркул. насосы (Циркул. Насоси)*	12315	Циркул. насосы (Циркул. Насоси)*
	11324	Подпитка (Підживлення)*			
Обзор аварий (Огляд аварій)		Можна обрати		Можна обрати	

## Посібник з експлуатації ECL Comfort 310, Додаток А368

### Навігація, програми А368.5 і А368.6, контур 1 і 2, продовження

Головний  МЕНЮ	Контур 1, Опалення		Контур 2, ГВП	
	Но- мер ID	Функція	Но- мер ID	Функція
<b>Огляд впливу</b>		Т под. треб. (Т необх. подачі втор. конт.)		
		Огранич. обратн. (Обмеж. звор.)		Огранич. обратн. (Обмеж. звор.)
		Параллельная (Паралельна з пріоритетом)		
		Огр. Расх/Энерг. (Обмеж. витр. / потужн.)		Огр. Расх/Энерг. (Обмеж. витр. / потужн.)
		Праздники (Свята)		Праздники (Свята)
		Внеш. переключ. (Зовн. перемикач.)		Внеш. переключ. (Зовн. перемикач.)
		Натоп		
		Время натопа (Час натопу)		
		Ведом., запрос (Керований, запит)		
		Стоп отопление (Опалювальна зрізка)		
		Приоритет ГВС (Пріоритет ГВП)		Антибактерия (Антибактерія)

## Посібник з експлуатації ECL Comfort 310, Додаток A368

Навігація, програми A368.5 і A368.6, загальні налаштування електронного регулятора (\*лише A368.5)

Головний МЕНЮ	Загальні налаштування електронного регулятора	
	Номер ID	Функція
Время & дата (Час та дата)		Можна обрати
Настройка (Налаштування)*		S14, S15, S16 датчик давл. (S14, S15, S16 датчик тиску)
Праздники (Свята)		Можна обрати
Обзор входа (Огляд входів)		Т нар. (Т зовн. повітря) Т под. отопл. (Нагрів. Т подачі втор. конт.) Т обр. отопл. (Нагрів. Т звор.) Т обр.вт.контур (Нагрів втор.конт Т звор.) Т под. ГВС (Т подачі втор. конт. ГВП) Т обр. ГВС (Звор. Т ГВП) Циркул. обр Т (Т звор. цирк.) Статич. давлен. (Статичний тиск) S14, S15, S16 давление (S14, S15, S16 тиск)* Статус S7, S8*, S9, S12* Потреб. (Споживання)*
Архив (Архів) (датчики)	Т нар. (Т зовн. повітря) Тпод.&Треб. (Опалення витр. & необх) Тобр. и Огранич. (Нагрів. звор. Т & обмеж.) Т обр.вт.контур (Нагрів втор.конт Т звор.) ГВС под.&Треб (Пот. ГВП та необх.) ГВС обр.&Огранич (Звор. Т ГВП та обмеж.) Циркул. обр Т (Т звор. цирк.) Статич. давлен. (Статичний тиск)	Архив сегодня (Архів за сьогодні) Архив вчера (Архів за вчора) Архив за 2 дня (Архів за 2 дні) Архив за 4 дня (Архів за 4 дні)
Выбор выхода (Визначити вихід)		M1, P1, P2, M2, P3, P5, V1, P4, P7*, A1
Аварийна сигналізація	Цифровой S9 (Цифровий S9) Цифровой S12 (Цифровий S12)* Обзор аварий (Огляд аварій)	Знач. для авар. сигн. Задержка (Затримка) Цифровой S9 (Цифровий S9), Цифровой S12 (Цифровий S12)*

Головний МЕНЮ		Загальні налаштування електронного регулятора	
		Номер ID	Функція
Функции ключа (Функції ключа)	Новое прилож. (Нова програма)		Удалить (Видалити)
	Приложение (Програма)		
	Заводські налаштування		Системные настройки (Системні налаштування) Пользовательск. (Користувацькі налаштув.) К заводским (До заводських)
	Копировать (Копіювати)		В Системные настройки (Системні налаштування) Пользовательск. (Користувацькі налаштув.) Начать копирование (Початок копіювання)
	Обзор ключа (Огляд ключа)		

## Посібник з експлуатації ECL Comfort 310, Додаток A368

Навігація, програми A368.5 і A368.6, загальні налаштування електронного регулятора (\*лише A368.5)

Головний МЕНЮ		Загальні налаштування електронного регулятора		
		Номер ID	Функція	
Системные (Системні)	Версия ECL (Версія ECL)		Кодовый N (Кодовий N) Прибор (Обладнання) Прогр. обеспечение (Прогр. забезп.) № сборки (N збірки) Серийный N (Серійний номер) MAC Дата произв. (Дата вигот.)	
	Расширение (Розширення)			
	Ethernet (Інтернет)			
	Конфиг. портала (Конфіг. порталу)		Можна обрати	
	M-bus конфиг. (Конфігурація M-bus)		Можна обрати	
	Тепловычислитель (Теплообчислювачі)		Можна обрати	
	Необработанные (Неопрацьовані сигнали)		Можна обрати	
	Аварійна сигналізація			
	Дисплей (Екран)	60058	Подсветка (Підсвічування)	
		60059	Контрастность (Кратність)	
	Коммуникации (Зв'язок)		2048	ECL 485 адр. (ECL 485 адреса)
			38	Modbus Адрес (Адреса Modbus)
			39	Скорость (Швидкість)
			2150	Сервис pin (Сервіс pin)
		2151	Внеш. сброс (Зовн. скидання)	
Язык (Мова)	2050	Язык (Мова)		

### 3.0 Щоденне використання

#### 3.1 Навігація по меню

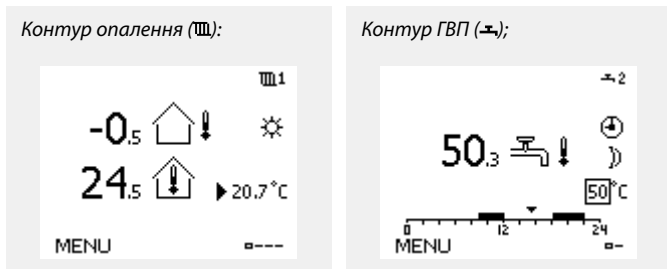
Переміщення по пунктах меню на дисплеї регулятора здійснюється шляхом обертання поворотної кнопки вліво або вправо до необхідного положення (↻).

Поворотна кнопка має вбудований прискорювач. Чим швидше ви обертаєте поворотну кнопку, тим швидше вона досягає граничних значень будь-якого широкого діапазону налаштувань.

Індикатор положення на дисплеї (▶) завжди показує, де ви знаходитесь.

Натисніть поворотну кнопку, щоб підтвердити свій вибір (⏏).

Приклади екранів дисплея взяті з програми для двоконтурної системи. Один контур опалення (♁) та один контур гарячого водопостачання (♁). Ці приклади можуть відрізнятися від програми для вашої системи.

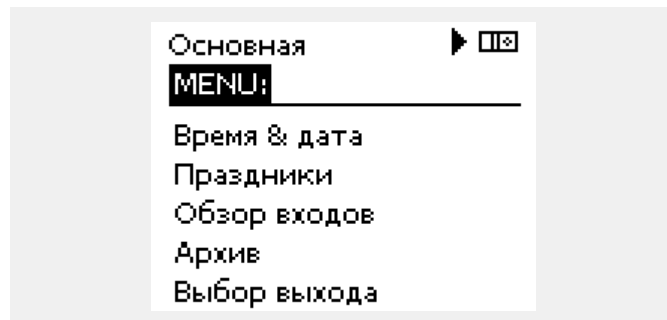


Деякі загальні параметри, які застосовуються до всього регулятора, розташовані в особливій частині контролера.

Щоб відкрити «Общие настройки регулятора» (Загальні налаштування регулятора):

Дія:	Мета:	Приклади:
	Оберіть «MENU» у будь-якому контурі	MENU
	Підтвердьте	
	Виберіть перемикач контурів у правому верхньому куті дисплея.	
	Підтвердьте	
	Оберіть «Общие настройки регулятора» (Загальні параметри регулятора)	
	Підтвердьте	

Вибір контуру



### 3.2 Читання дисплея регулятора

У даному розділі надано загальний опис функції для регуляторів ECL Comfort серії 210/296/310. Представлені зображення дисплею є типовими та не пов'язані з конкретними програмами. Вони можуть відрізнятися від тих зображень, які побачите ви при роботі зі своєю програмою.

#### Вибір головного екрана

Головним екраном є той, який користувач обрав як екран за замовчуванням. Головний екран дозволяє швидко переглянути температури або інші параметри, за якими ви бажаєте спостерігати.

Якщо поворотною кнопкою не користувалися протягом 20 хвилин, на дисплеї регулятора автоматично буде відображений оглядовий екран, який ви обрали у якості головного.



Для переходу між екранами: повертайте поворотну кнопку поки не дійдете до вибору екрану (---) у нижньому правому куті дисплея. Натисніть на поворотну кнопку та повертайте її для вибору головного оглядового екрана. Натисніть поворотну кнопку ще раз.

## Контур опалення III

Оглядний екран 1 відображає: фактичну температуру зовнішнього повітря, режим роботи електронного регулятора, фактичну температуру приміщення, необхідну температуру приміщення.

Оглядний екран 2 відображає: фактичну температуру зовнішнього повітря, тенденцію зміни температури зовнішнього повітря, режим роботи електронного регулятора, макс. та мін. температуру зовнішнього повітря з початку доби, а також необхідну температуру приміщення.

Оглядний екран 3 відображає: дату, фактичну температуру зовнішнього повітря, режим роботи електронного регулятора, час, необхідну температуру приміщення, а також графік комфортної температури на поточний день.

Оглядний екран 4 відображає: стан контрольованих компонентів, фактичну температуру теплоносія в подаючому трубопроводі вторинного контуру, (необхідну температуру теплоносія в подаючому трубопроводі вторинного контуру), режим роботи електронного регулятора, температуру зворотного потоку (обмеження), вплив на необхідну температуру теплоносія в подаючому трубопроводі вторинного контуру.

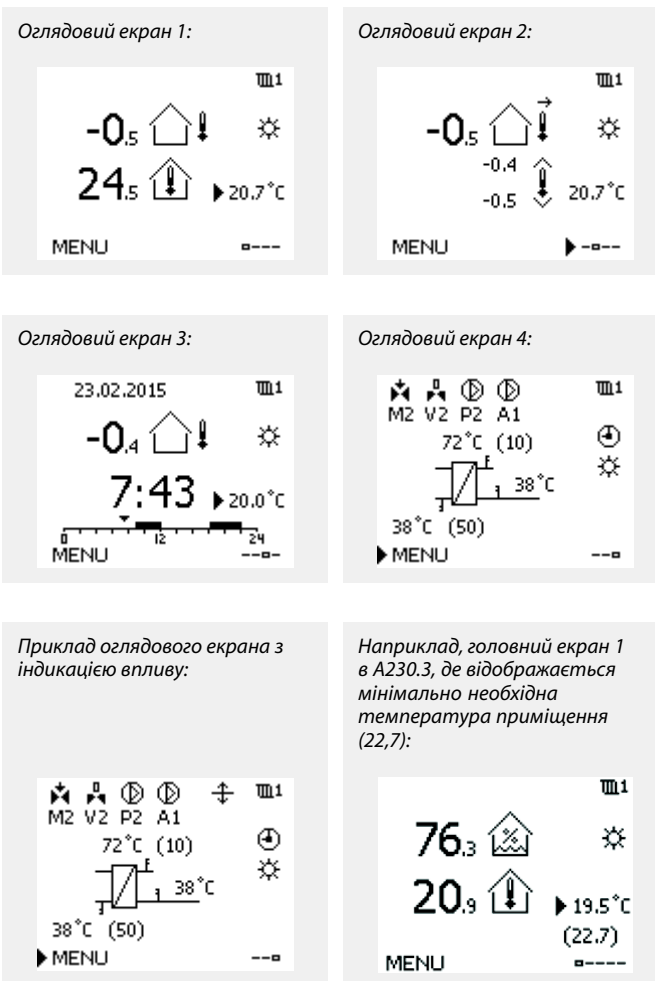
Значення над символом V2 вказує на відсоток (0–100%) аналогового сигналу (0–10 В).

### Примітка.

У разі відсутності значення фактичної температури теплоносія в подаючому трубопроводі вторинного контуру регульовальний клапан контуру закривається.

Залежно від обраного екрану огляду для контуру опалення відобразатимуться такі дані:

- фактична температура зовнішнього повітря (-0,5);
- режим роботи електронного регулятора (\*);
- фактична температура приміщення (24,5);
- необхідна температура приміщення (20,7 °C);
- тенденція зміни температури зовнішнього повітря (↗ → ↘);
- мін. та макс. температура зовнішнього повітря з початку доби (☺);
- дата (23.02.2010);
- час (7:43);
- графік комфортної температури на поточний день (0–12–24);
- стан керованих компонентів (M2, P2);
- поточна температура теплоносія в подаючому трубопроводі вторинного контуру (49 °C), (необхідна температура теплоносія в подаючому трубопроводі вторинного контуру (31));
- температура зворотного потоку (24 °C) (гранична температура (50)).



Важливо встановити необхідну кімнатну температуру, навіть якщо не підключено датчик кімнатної температури / блок дистанційного управління



Якщо замість значення температури відображається

"- -" відповідний датчик не підключений.

"- - -" коротке замикання з'єднання датчика.

### Контур ГВП

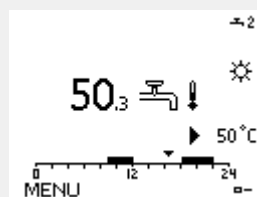
Оглядовий екран 1 відображає: фактичну температуру ГВП, режим роботи електронного регулятора, необхідну температуру ГВП, а також графік комфортної температури на поточний день.

Оглядовий екран 2 відображає: стан контрольованих компонентів, фактичну температуру ГВП, (необхідну температуру ГВП), режим роботи електронного регулятора, температуру зворотного теплоносія (обмеження), вплив на необхідну температуру ГВП.

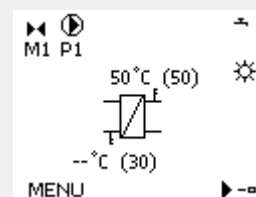
Залежно від обраного дисплея огляду для контуру ГВП відобразатимуться такі дані:

- фактична температура ГВП (50,3);
- режим роботи електронного регулятора (☼);
- необхідна температура ГВП (50 °C);
- графік комфортної температури на поточний день (0–12–24);
- стан керованих компонентів (M1, P1);
- поточна температура ГВП (50 °C), (необхідна температура ГВП (50));
- температура зворотного теплоносія (- - °C) (гранична температура (30)).

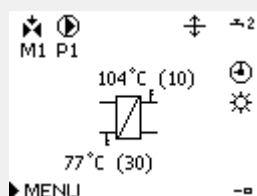
Оглядовий екран 1:



Оглядовий екран 2:



Приклад оглядового екрана з індикацією впливу:



### Встановлення необхідної температури

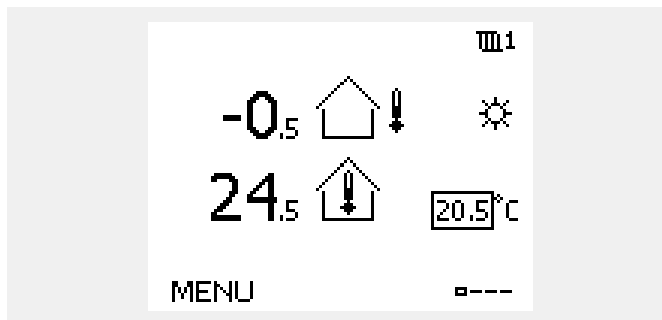
Залежно від обраного контуру та режиму роботи, можна ввести всі параметри по днях безпосередньо на оглядових екранах (позначення символів див. на наступній сторінці).

## Посібник з експлуатації ECL Comfort 310, Додаток А368

### Встановлення необхідної кімнатної температури

Необхідну кімнатну температуру можна легко відрегулювати на оглядовому екрані для контуру опалення.

Дія:	Мета:	Приклади:
	Необхідна кімнатна температура	20.5
	Підтвердіть	
	Встановіть необхідну кімнатну температуру.	21.0
	Підтвердіть	



На оглядовому екрані відображається температура зовнішнього повітря, фактична кімнатна температура, а також необхідна кімнатна температура.

Приклад екрана відображає режим «Комфорт». Якщо Ви бажаєте змінити необхідну кімнатну температуру на режим «Економ» (Економ), виберіть перемикач режимів і оберіть «Економ» (Економ).

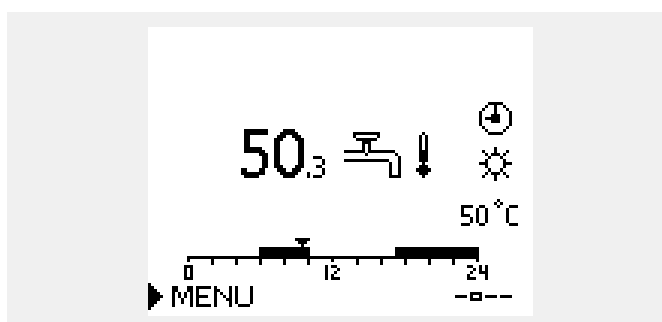


Важливо встановити необхідну кімнатну температуру, навіть якщо не підключено датчик кімнатної температури / блок дистанційного управління

### Встановлення необхідної температури ГВП

Необхідну температуру ГВП можна легко відрегулювати на оглядовому екрані для контуру ГВП.

Дія:	Мета:	Приклади:
	Треб. ГВС (Необхідна температура ГВП)	50
	Підтвердьте	
	Встановіть необхідну температуру ГВП	55
	Підтвердьте	



Крім інформації про необхідну та фактичну температуру ГВП відображається сьогоднішній розклад.


Приклад екрану показує, що регулятор працює за розкладом та знаходиться у режимі «Комфорт».

## Посібник з експлуатації ECL Comfort 310, Додаток A368

### Встановлення необхідної температури, ECA 30 / ECA 31

Необхідна кімнатна температура може бути задана так само, як і в електронному регуляторі. Проте, на екрані можуть відобразитися інші символи (див. «Що означають значки?»).



Використовуючи ECA 30 / ECA 31, можна тимчасово змінити необхідну кімнатну температуру, встановлену в електронному регуляторі, за допомогою функцій перевизначення: 

**3.3 Загальний огляд: що означають значки?**

Значок	Опис	
	Т нар. (Зовн. темп.)	Температура
	Відносна вологість в приміщенні	
	Кімнатна температура	
	Температура ГВП	
	Індикатор положення	
	Режим роботи за розкладом	Режим
	Режим комфорту	
	Режим енергозбереження	
	Режим захисту від замерзання	
	Ручний режим	
	Режим очікування	
	Режим охолодження	
	Перевизначення активного виходу	
	Оптимізований час початку або закінчення	
	Обігрів	Контур
	Охолодження	
	ГВП	
	Загальні параметри електронного регулятора	
	Насос увімкнений	Керовані компоненти
	Насос вимкнений	
	Вентилятор увімкнений	
	Вентилятор вимкнений	
	Привід відкривається	
	Привід закривається	
	Привід, аналоговий сигнал керування	
	Швидкість роботи насоса/вентилятора	
	Заслінка увімкнена	
	Заслінка вимкнена	

Значок	Опис
	Аварія
	Повідомлення
	Подія
	Моніторинг підключення датчика температури
	Перемикач екранів
	Макс. та мін. значення
	Тенденція зміни температури зовнішнього повітря
	Датчик швидкості вітру
	Датчик не підключений або не використовується
	Коротке замикання в контурі датчика
	Зафіксований день комфорту (святковий день)
	Активний вплив
	Увімкнено опалення (+) Увімкнено охолодження (-)
	Кількість теплообмінників

**Додаткові значки, ECA 30/31:**

Значок	Опис
	Блок дистанційного керування ECA
	Адреса підключення (керуючий: 15, керовані: 1-9)
	Вихідний день
	Святковий день
	Відпочинок (розширений період комфорту)
	Знижена потужність (розширений період економії енергії)

У ECA 30/31 відображаються тільки ті символи, які відповідають програмі в регуляторі.

### 3.4 Контроль температур та компонентів системи

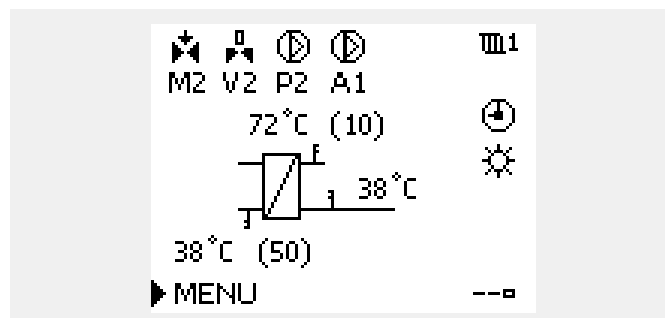
У даному розділі надано загальний опис функції для регуляторів ECL Comfort серії 210/296/310. Представлені зображення дисплею є типовими та не пов'язані з конкретними програмами. Вони можуть відрізнятися від тих зображень, які побачите ви при роботі зі своєю програмою.

#### Контур опалення

Оглядовий екран контуру опалення забезпечує швидкий огляд фактичних (та необхідних) температур та фактичного стану компонентів системи.

Приклад дисплея:

49 °C	Т подачі (Температура подачі)
(31)	Необхідна температура подачі
24 °C	Температура зворотного потоку
(50)	Обмеження температури зворотного потоку



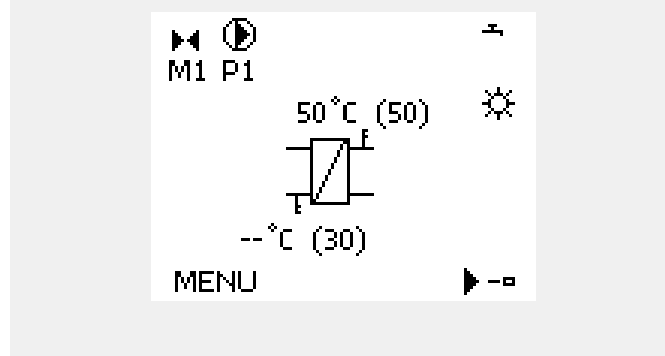
#### Контур ГВП

Оглядовий дисплей контуру ГВП забезпечує швидкий огляд фактичних (і необхідних) температур і фактичного стану компонентів системи.

Приклад дисплея (теплообмінник):

50 °C	Т подачі (Т подачі втор. конт.)
(50)	Необхідна температура теплоносія в подаючому трубопроводі вторинного контуру
--	Температура зворотного теплоносія: датчик не підключений
(30)	Обмеження температури зворотного потоку

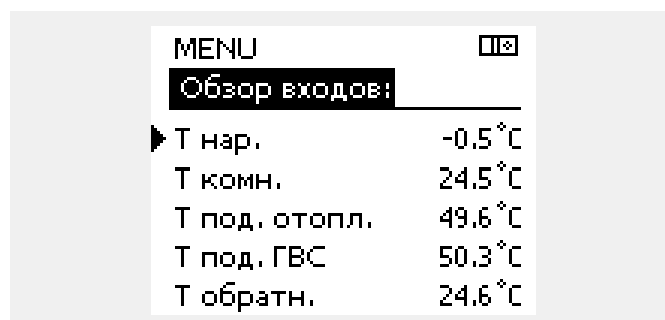
Приклад дисплея з теплообмінником:



#### Обзор входов (Огляд входів)

Інший спосіб швидко отримати інформацію про вимірювані температури — скористатися екраном «Обзор входів» (Огляд входів), який відображається в загальних налаштуваннях регулятора (як відкрити загальні налаштування регулятора, див. «Опис загальних налаштувань регулятора»).

Оскільки на цьому екрані (див. приклад дисплея) відображаються фактичні виміряні значення температур, то їх можна лише зчитувати.



### 3.5 Обзор влияний (Огляд впливу)

У даному розділі надано загальний опис функції для регуляторів ECL Comfort серії 210/296/310. Представлені зображення дисплею є типовими та не пов'язані з конкретними програмами. Вони можуть відрізнятися від тих зображень, які побачите ви при роботі зі своєю програмою.

Це меню дозволяє оглянути впливи на необхідну температуру подачі. Залежно від програми список параметрів, які відображаються в цьому меню, буде відрізнятися. Воно також стане в нагоді в разі обслуговування для пояснення непередбачених умов або температур (крім усього іншого).

Якщо один або декілька параметрів впливають на необхідну температуру подачі (коригують її), такий вплив показується за допомогою маленької стрілки, яка спрямована вниз, вгору, або подвійною стрілкою.

Стрілка вниз:  
Цей параметр зменшує необхідну температуру подачі.

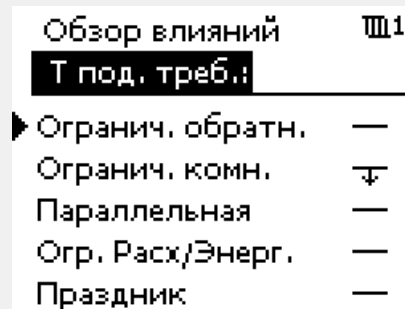
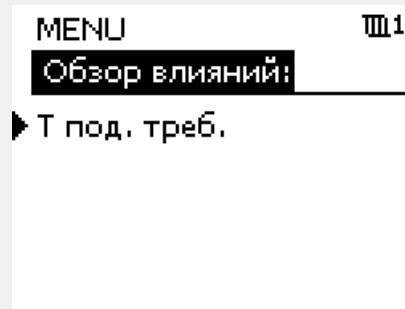
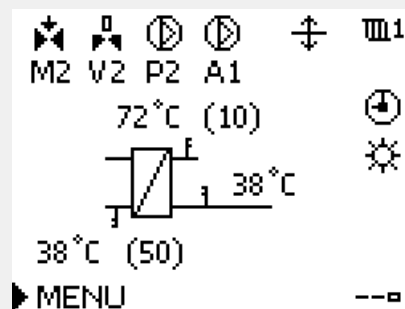
Стрілка вгору:  
Цей параметр збільшує необхідну температуру подачі.

Подвійна стрілка:  
Цей параметр здійснює переналаштування (наприклад, у святкові дні).

Пряма лінія:  
Активний вплив відсутній.

У прикладі стрілка спрямована вниз поруч з параметром «Огранич. комн.» (Обмеж.кімн.). Це означає, що фактична кімнатна температура вище необхідної кімнатної температури, що в свою чергу призводить до зменшення необхідної температури подачі.

Приклад оглядового дисплея з індикацією впливу:



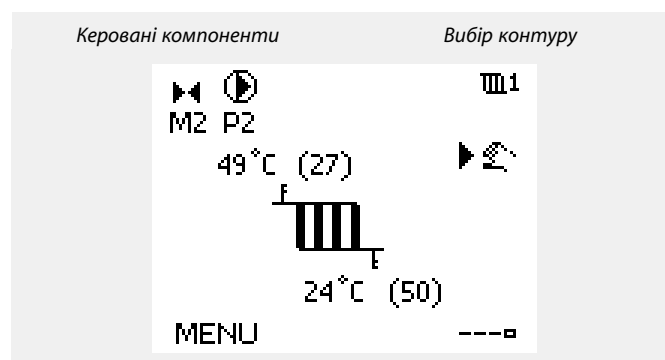
### 3.6 Ручне керування

У даному розділі надано загальний опис функції для регуляторів ECL Comfort серії 210/296/310. Представлені зображення дисплею є типовими та не пов'язані з конкретними програмами. Вони можуть відрізнятися від тих зображень, які побачите ви при роботі зі своєю програмою.

Можна вручну керувати встановленими компонентами.

Ручне керування можна обрати лише на головних екранах, де відображаються значки керованих компонентів (клапан, насос тощо).

Дія:	Мета:	Приклади:
	Оберіть перемикач режимів	
	Підтвердьте	
	Оберіть ручне керування	
	Підтвердьте	
	Оберіть насос	
	Підтвердьте	
	Увімкніть насос	
	Вимкніть насос.	
	Підтвердьте режим роботи насоса	
	Оберіть регулюючий клапан з електроприводом	
	Підтвердьте	
	Відкрийте клапан	
	Зупиніть відкриття клапана	
	Закрийте клапан	
	Зупиніть закриття клапана	
	Підтвердьте режим роботи клапана	



Під час ручного керування:

- Усі функції керування вимкнені.
- Неможливо перевизначити вихідний сигнал
- Захист від замерзання вимкнений.



Якщо ручне керування обрати для одного контуру, то воно буде автоматично обране для всіх інших контурів!

Щоб вийти з ручного керування, використайте перемикач режимів, щоб обрати необхідний режим. Натисніть поворотну кнопку.

Ручне керування зазвичай використовується при введенні системи в експлуатацію. Це дозволяє здійснити перевірку належної роботи керованих компонентів: клапана, насоса тощо.

### 3.7 Розклад

#### 3.7.1 Задайте свій розклад

У даному розділі надано загальний опис розкладу для регуляторів ECL Comfort серії 210/296/310. Представлені зображення дисплею є типовими та не пов'язані з конкретними програмами. Вони можуть відрізнятися від тих зображень, які побачите ви при роботі зі своєю програмою. У деяких програмах може бути більше одного розкладу. Додаткові розклади можна знайти в загальних налаштуваннях регулятора.

## Посібник з експлуатації ECL Comfort 310, Додаток A368

Розклад складається з 7-денного тижня:

- П = Понеділок
- В = Вівторок
- С = Середа
- Ч = Четвер
- П = П'ятниця
- С = Субота
- Н = Неділя

Розклад показує час початку та закінчення комфортного періоду (для контуру опалення / контуру ГВП) для кожного дня тижні.

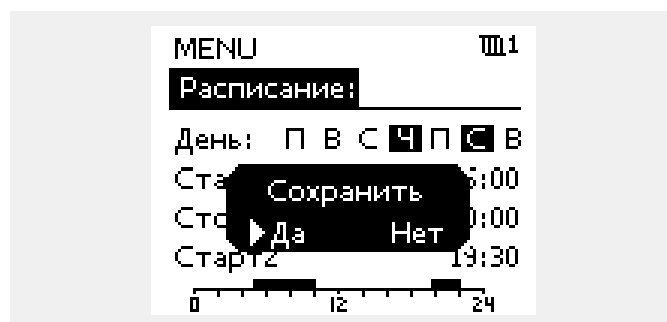
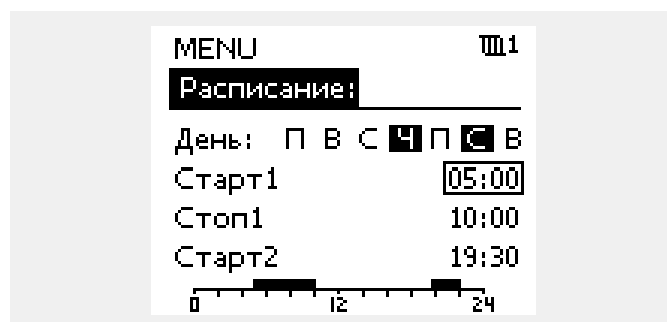
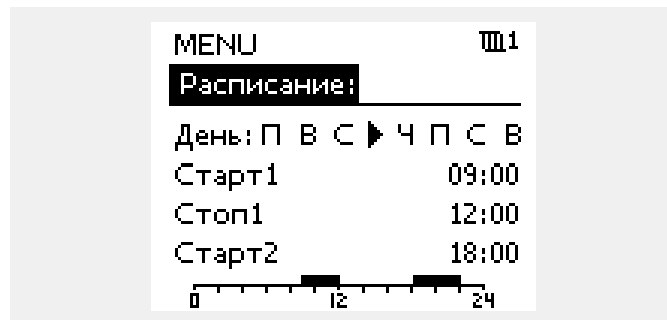
Зміна розкладу:

- |      |                                                            |           |
|------|------------------------------------------------------------|-----------|
| Дія: | Мета:                                                      | Приклади: |
|      | Оберіть «MENU» на будь-якому оглядовому екрані.            | MENU      |
|      | Підтвердьте                                                |           |
|      | Підтвердьте вибір пункту «График» (Розклад)                |           |
|      | Оберіть необхідний день, щоб внести зміни                  | ▶         |
|      | Підтвердьте*                                               | T         |
|      | Перейти до Старт1 (Початок1)                               |           |
|      | Підтвердьте                                                |           |
|      | Встановіть час                                             |           |
|      | Підтвердьте                                                |           |
|      | Перейдіть до Стоп1 (Завершення1), Старт2 (Початок2) тощо.  |           |
|      | Повернутися до «MENU» (МЕНЮ)                               | MENU      |
|      | Підтвердьте                                                |           |
|      | Оберіть «Да (Так) або «Нет» (Ні) в «Сохранение» (Зберегти) |           |
|      | Підтвердьте                                                |           |

\* Можна відмітити одразу декілька днів.

Введені значення часу початку та закінчення будуть діяти для всіх обраних днів (в цьому прикладі це четвер і субота).

Максимально для кожного дня можна задати до 3 періодів комфорту. Ви можете видалити період комфорту, задавши один і той самий час для початку і кінця періоду.



Для кожного контуру можна створити окремий розклад. Щоб обрати інший контур, перейдіть на початковий екран, і, повертаючи поворотну кнопку, оберіть необхідний контур.



Час початку та закінчення змінюється з кроком в півгодини (30 хв.).

**4.0 Огляд налаштувань**

Для отримання інформації про заводські налаштування та діапазони параметрів див. додаток «Огляд ID параметрів». Параметри, які позначені за допомогою номера ID, наприклад, «1x607», означають універсальний параметр. x означає контур / групу параметрів.

Налаштування	ID	Сторі- нка	Заводські налаштування у контурі(ах)	
			1	2
График (Графік)		<a href="#">80</a>		
Тек. значение (Факт. значення) (фактичне значення витрати або потужності)		<a href="#">94</a>		
Давление (Тиск)		<a href="#">114</a>		
Extended heat cut-out setting (Розширені налаштування відключення опалення)		<a href="#">128</a>		
Extended winter cut-out setting (Розширені налаштування відключення опалення взимку)		<a href="#">128</a>		
День		<a href="#">139</a>		
Время начала (Час початку)		<a href="#">140</a>		
Длительность (Тривалість)		<a href="#">140</a>		
Треб Т (Необхідна т-ра)		<a href="#">140</a>		
S11, S13 ... S16 датчик давл. (S11, S13 ... S16 датчик тиску)		<a href="#">143</a>		
Треб Т (Необхідна т-ра) (Необхідна температура подачі)	1x004	<a href="#">82</a>		
Автооткл. (Автозахист) (темп. в режимі економії залежить від темп. зовнішнього повітря)	1x011	<a href="#">98</a>		
Ускорение (Прискорення)	1x012	<a href="#">99</a>		
Время натопа (Час прогріву) (необхідний час прогріву)	1x013	<a href="#">100</a>		
Оптимізація (постійна часу оптимізації)	1x014	<a href="#">100</a>		
Смещение (Необхідний зсув)	1x017	<a href="#">120</a>		
Полный останов (Повна зупинка)	1x021	<a href="#">101</a>		
Тренир. Р (Тренув. нас.) (тренування насоса)	1x022	<a href="#">110</a>		
Тренир. М (Тренув. клапана) (тренування клапана)	1x023	<a href="#">121</a>		
Задержка откл. (Затримка вимкн.) (оптимізований час вимкнення)	1x026	<a href="#">102</a>		
Конст. Т, обр. Т лим. (Пост. Т, обмеж. Т звор.) (режим постійної температури, обмеження температури зворотного теплоносія)	1x028	<a href="#">88</a>		
ГВС, обр. Т огр. (ГВП, звор. Т обмеж.)	1x029	<a href="#">88</a>		
Ограничение (Огранич. Т обрат.) Обмеження (Обмеження температури зворотного потоку)	1x030	<a href="#">89</a>		
Т нар.макс. X1 (Т зовн. макс. X1) (обмеження температури зворотного потоку, макс. обмеження, вісь X)	1x031	<a href="#">89</a>		
Т обрат.мин Y1 (Т зворот.мін Y1) (обмеження температури зворотного потоку, мін. обмеження, вісь Y)	1x032	<a href="#">89</a>		
Т нар.мин. X2 (Т зовн. мін. X2) (обмеження температури зворотного потоку, мін. обмеження, вісь X)	1x033	<a href="#">90</a>		
Т обрат.макс.Y2 (Т зворот. макс. Y2) (обмеження температури зворотного потоку, макс. обмеження, вісь Y)	1x034	<a href="#">90</a>		
Макс.влияние (Вплив – Макс.) (обмеження температури зворотного потоку — макс. вплив)	1x035	<a href="#">90</a>		
Мин. влияние (Мін. вплив) (обмеження температури зворотного потоку теплоносія — мін. вплив)	1x036	<a href="#">91</a>		

## Посібник з експлуатації ECL Comfort 310, Додаток А368

Налаштування	ID	Сторінка	Заводські налаштування у контурі(ах)	
			1	2
Время оптимиз. (Час оптиміз. (час оптимізації))	1x037	<a href="#">91</a>		
Параллельная (Паралельна робота)	1x043	<a href="#">102</a>		
Приоритет ГВС (Пріоритет ГВП) (клапан закритий / нормальна робота)	1x052	<a href="#">121</a>		
Т нар. вкл. Р (Т зах. від замерз. нас.) (циркуляційний насос, темп. захисту від замерзання)	1x077	<a href="#">121</a>		
Т под. вкл. Р (Т нагр. увімкн. нас.) (необхідність нагріву)	1x078	<a href="#">122</a>		
Приоритет (Пріоритет) (пріоритет обмеження температури зворотного потоку)	1x085	<a href="#">91</a>		
Т защиты (Т зах. від замерз.) (темп. захисту від замерзання)	1x093	<a href="#">122</a>		
Тип входа (Тип входу)	1x109	<a href="#">94</a>		
Ограничение (Обмеження) (значення обмеження)	1x111	<a href="#">94</a>		
Время оптимиз. (Час оптиміз.) (час оптимізації)	1x112	<a href="#">95</a>		
Фильтр ветра (Постійна фільтра)	1x113	<a href="#">95</a>		
Единица измер. (Од. вимір.)	1x115	<a href="#">95</a>		
Т обрат.макс.У2 (Т зворот. макс. У2) (обмеження витрати/потужності, макс. обмеження, вісь У)	1x116	<a href="#">96</a>		
Т обрат.мин.У1 (Т зворот.мін У1) (обмеження витрати/потужності, мін. обмеження, вісь У)	1x117	<a href="#">96</a>		
Т нар.мин. Х2 (Т зовн. мін. Х2) (обмеження витрати/потужності, мін. обмеження, вісь Х)	1x118	<a href="#">96</a>		
Т нар.макс. Х1 (Т зовн. макс. Х1) (обмеження витрати/потужності, макс. обмеження, вісь Х)	1x119	<a href="#">96</a>		
Внеш. вход (Зовн. вхід) (зовнішнє блокування автоматичного керування)	1x141	<a href="#">122</a>		
Тип режима (Режим зовн.) (зовнішнє блокування автоматичного керування)	1x142	<a href="#">123</a>		
Макс. разница (Допуст. різниця при збільш. пар-ра)	1x147	<a href="#">134</a>		
Мин. разница (Допуст. різниця при зменш. пар-ра)	1x148	<a href="#">135</a>		
Приклад затримки	1x149	<a href="#">135</a>		
Т аварии мин. (Найнижча температура)	1x150	<a href="#">136</a>		
Автонастройка (Автоналаштування)	1x173	<a href="#">105</a>		
Защита привода (Захист приводу)	1x174	<a href="#">106</a>		
Т мин. (Т мін.)	1x177	<a href="#">82</a>		
Т макс.	1x178	<a href="#">82</a>		
Откл. отопл. (Відключення опалення) (обмеження для відключення опалення)	1x179	<a href="#">103</a>		
Зона пропорц.	1x184	<a href="#">106</a>		
Время интегрир. (Постійна часу інтегрування)	1x185	<a href="#">107</a>		
Время работы (Час роботи) (тривалість роботи регулюючого клапана з електроприводом)	1x186	<a href="#">107</a>		
Нейтральная зона	1x187	<a href="#">107</a>		
Мин. час импульсу (Мін. час імпульсу для активації редукторного електродвигуна)	1x189	<a href="#">107</a>		
Т макс. сети Х2 (Т макс. перв. конт. Х2) (макс. значення темп. в первинному контурі)	1x300	<a href="#">83</a>		

**Посібник з експлуатації ECL Comfort 310, Додаток А368**

Налаштування	ID	Сторі- рі- нка	Заводські налаштування у контурі(ах)	
			1	2
Т под. макс. Y2 (максимальне значення обмеження)	1x301	<a href="#">83</a>		
Т мин. сети X1 (Т мин. перв. конт. X1) (мін. значення температури в первинному контурі)	1x302	<a href="#">83</a>		
Т под. мин. Y1 (Т под. мин. Y1) (мінімальне значення обмеження)	1x303	<a href="#">83</a>		
Время повтора (Час повтору)	1x310	<a href="#">110</a>		
Смена, длит. (Зміна, тривалість)	1x311	<a href="#">111</a>		
Время смены (Час зміни) (час переключення)	1x312	<a href="#">111</a>		
Стабилизац. (Час стабілізації)	1x313	<a href="#">112</a>		
Врем. задержки (Час перекл.) (час переключення)	1x314	<a href="#">112</a>		
Циркул. насосы (Циркул. насоси)	1x315	<a href="#">136</a>		
Сброс аварии (Скидання аварії)	1x316	<a href="#">115</a>		
Тренир. Р (Тренув. нас.) (тренування насоса)	1x320	<a href="#">115</a>		
Разница давл. (Різн. тиску) (різниця перемикачання)	1x322	<a href="#">116</a>		
Длительность (Тривалість)	1x323	<a href="#">116</a>		
Подпитка (Підживлення)	1x324	<a href="#">137</a>		
Задержка кл. (Затримка клапана)	1x325	<a href="#">117</a>		
Кол. насосов (Кіл-ть насосів)	1x326	<a href="#">118</a>		
Тип входа (Тип входу)	1x327	<a href="#">118</a>		
Передать Т треб (Перед. необх. Т)	1x500	<a href="#">125</a>		
Знач. импульса (Значення імпульсу)	1x513	<a href="#">131</a>		
Задать (Задати)	1x514	<a href="#">131</a>		
Давление (Тиск)	Чи- тання	<a href="#">116</a>		
Потреб. (Споживання) (А368.5)	Чи- тання	<a href="#">131</a>		

### 5.0 Налаштування (Налаштування)

---

#### 5.1 Загальний опис налаштувань

Опис налаштувань (функцій параметрів) розділений на групи, які використовуються в структурі меню регулятора ECL Comfort 210/296/310. Приклади: «Т под.» (Т-ра подачі), «Огр. комнатной» (Обмеж. кімнатної) тощо. Огляд кожної групи починається з її загального опису.

Опис кожного параметра надається послідовно, відповідно до порядкового номера, який пов'язаний з ідентифікаційним номером параметра. Можна знайти деякі відмінності в порядковій послідовності, яка надається в цьому посібнику з експлуатації, та в посібнику для регуляторів ECL Comfort 210/296/310.

Опис деяких параметрів стосується конкретних програм. Це означає, що, можливо, ви не побачите відповідний параметр у програмі, що встановлена в регуляторі ECL.

Примітка «Див. програму...» стосується розділу «Програма» у кінці цього посібника з експлуатації, у якому вказані діапазони налаштувань параметрів та заводські налаштування.

Підказки з навігації по меню (наприклад: MENU> Налаштування (Налаштування) > Огр. обратного (Обмеж. зворот)...) стосуються кількох програм.

## 5.2 Т подачі (Температура подачі)

Електронний регулятор ECL Comfort визначає і регулює температуру подачі в залежності від температури зовнішнього повітря. Це співвідношення називається графіком. Графік задається за допомогою 6 координатних точок. Необхідна температура подачі встановлюється відповідно до наявних значень температури зовнішнього повітря. Наданий графік являє собою усереднене значення (нахил кривої) на основі фактичних параметрів.

Темп. зовн. повітря	Необхідна температура подачі			Ваші налаштування
	A	B	C	
-30 °C	45 °C	75 °C	95 °C	
-15 °C	40 °C	60 °C	90 °C	
-5 °C	35 °C	50 °C	80 °C	
0 °C	32 °C	45 °C	70 °C	
5 °C	30 °C	40 °C	60 °C	
15 °C	25 °C	28 °C	35 °C	

**A:** приклад з системою підігріву підлоги  
**B:** заводські налаштування  
**C:** приклад з системою радіаторного опалення (значне теплоспоживання)

**MENU > Налаштування (Налаштування) > Т подачі (Температура подачі)**

Графік (Графік)		
1	0.1 ... 4.0	1.0

Графік можна змінити двома способами:

- Зміна значення нахилу кривої (див. приклади графіка на наступній сторінці)
- Зміна координат графіка

### Зміна значення нахилу кривої:

за допомогою поворотної кнопки введіть/змінить значення нахилу кривої графіка (наприклад: 1.0). Якщо нахил кривої графіка змінений за допомогою значення нахилу, загальною точкою всіх графіків буде необхідна температура подачі = 24.6 °C при температурі зовнішнього повітря = 20 °C і необхідній кімнатній температурі = 20.0 °C.

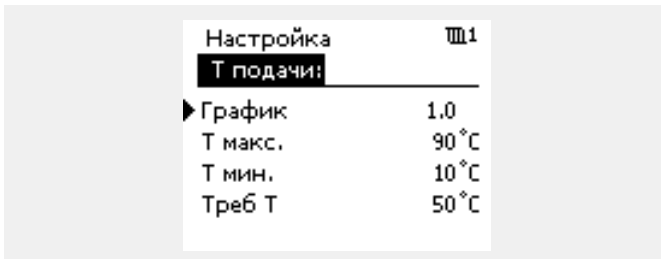
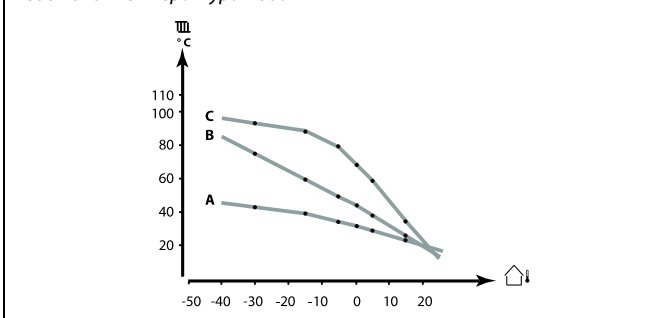
### Зміна координат:

За допомогою поворотної кнопки введіть/змінить координати графіка (наприклад: -30,75).

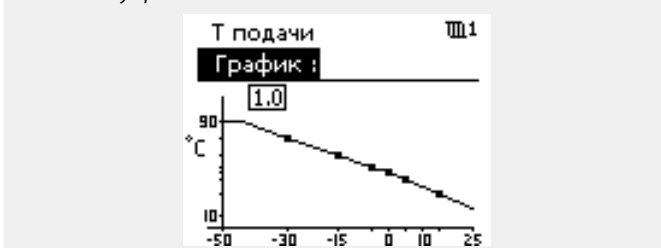
Графік являє собою необхідну температуру подачі при різних температурах зовнішнього повітря і при необхідній кімнатній температурі 20 °C.

При зміні необхідної кімнатної температури значення необхідної температури подачі також зміниться:  
 (Необхідна кімнатна T - 20) × HC × 2.5  
 де «HC» означає нахил графіка, а «2.5» є константою.

Необхідна температура подачі



Зміна нахилу кривої



Зміна координат



Розрахункова температура подачі може змінюватися функціями «Натоп» (Прогрів) та «Время натопа» (Час прогріву).

**Приклад:**

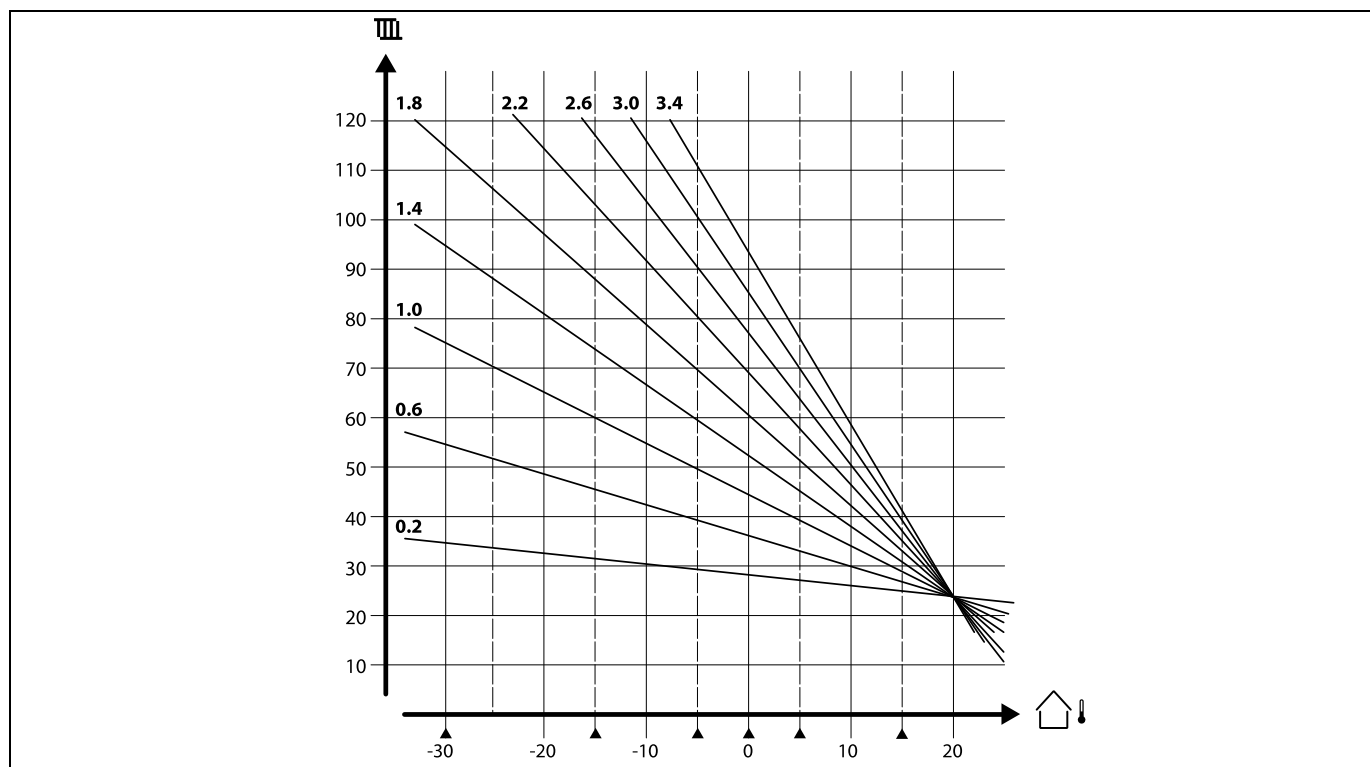
Графік (Графік): 1.0  
 Необхідна темп. подачі: 50 °C  
 Необхідна кімнатна темп.: 22 °C  
 Розрахунок:  $(22 - 20) \times 1.0 \times 2.5 = 5$

Результат:  
 необхідна температура подачі буде скоригована з 50 °C до 55 °C.

## Посібник з експлуатації ECL Comfort 310, Додаток А368

### Вибір нахилу графіка

Графіки являють собою значення необхідної температури подачі для різних температур зовнішнього повітря при заданій кімнатній температурі 20 °С.



Невеликі стрілки (▲) відображають 6 різних значень температури зовнішнього повітря, при яких можна змінювати графік.

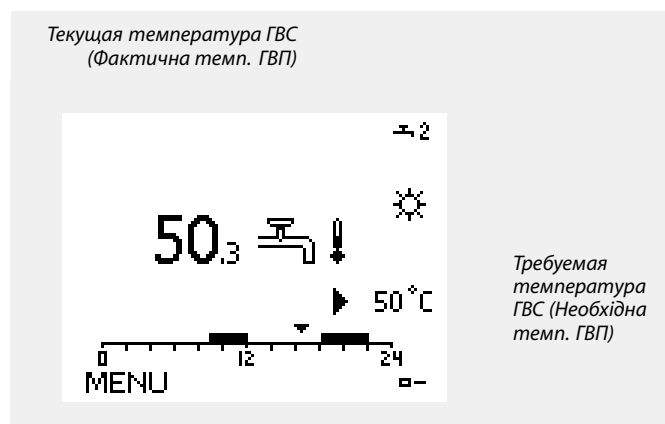
Для необхідної температури подачі встановлені значення «Т треб. комф.» (Т необх. комф.) і «Т треб.пониж.» (Т необх. економ.) Для режиму «Комфорт» може бути встановлене значення, наприклад, 25 °С, а для режиму «Економ» — 7,5 °С.

В іншому варіанті необхідна температура подачі може бути задана зовнішнім сигналом. Вибір встановлюють за допомогою параметра «Внеш. сигнал» (Зовн. сигнал).

ECL Comfort 210/296/310 регулює температуру ГВП відповідно до необхідної температури подачі, наприклад, під впливом температури зворотного потоку. Необхідна температура ГВП встановлена на оглядовому дисплеї.

50.3: Фактична температура ГВП

50: Т треб. ГВС (Необхідна температура ГВП)





Параметри, які позначені за допомогою номера ID, наприклад, «1x607», означають універсальний параметр. x означає контур / групу параметрів.

## MENU > Налаштування (Налаштування) > Т подачі (Температура подачі)

<b>Треб Т (Необхідна т-ра) (Необхідна температура подачі)</b>	<b>1x004</b>
---------------------------------------------------------------	--------------

Коли контролер ECL Comfort перебуває в режимі ручного керування, тип «Конст. Т» (Пост. Т), можна встановити необхідну температуру теплоносія.  
Крім того, можна встановити обмеження температури зворотного теплоносія, пов'язане з параметром «Конст. Т» (Пост. Т). Див. «MENU (МЕНЮ) > Налаштування (Налаштування) > Огр. обратного (Обмеж. зворотн.) > Конст. Т, обр. Т лим. (Пост. Т, обмеж Т звор.)».

Див. додаток «Огляд ID параметрів»



### Режим блокування автоматичного керування

Коли регулятор ECL Comfort перебуває в режимі роботи за розкладом, на вхід можна подати сигнал із контакту (перемикача) з метою примусового перемикачання в режимі роботи «Комфорт», «Економ» (Економ), «Защита от замерзания» (Захист від замерзання) або «Постоянная температура» (Постійна температура). Доки подається сигнал із контакту (перемикача), доти активне ручне керування.



На значення «Треб Т» (Необхідна т-ра) можуть впливати:

- максимальна температура;
- мінімальна температура;
- обмеження кімнатної температури;
- обмеження температури зворотного теплоносія;
- обмеження витрати/потужності.

## MENU > Налаштування (Налаштування) > Т подачі (Температура подачі)

<b>Т мин. (Т мин.)</b>	<b>1x177</b>
------------------------	--------------

Див. додаток «Огляд ID параметрів»

Встановлює мін. температуру подачі теплоносія для системи. Необхідна температура подачі теплоносія не впаде нижче значення цього параметра. Змініть заводські налаштування параметрів, якщо це необхідно.



Параметр «Т мин.» (Т мин.) відмінюється, якщо в режимі енергозбереження активований параметр «Полный останов» (Повна зупинка) або активований параметр Cut-out (Вимкнення). Параметр «Т мин.» (Т мин.) може бути відмінений при обмеженні температури зворотного потоку (див. «Пріоритет»).



Параметр «Т макс.» має більший пріоритет, ніж параметр «Т мин.» (Т мин.).

## MENU > Налаштування (Налаштування) > Т подачі (Температура подачі)

<b>Т макс.</b>	<b>1x178</b>
----------------	--------------

Див. додаток «Огляд ID параметрів»

Задає макс. температуру подачі теплоносія для системи. Необхідна температура теплоносія не перевищить значення цього параметра. Змініть заводські налаштування параметрів, якщо це необхідно.



Завдання «кривої нагрівання» можливе тільки для опалювальних контурів.



Параметр «Т макс.» має більший пріоритет, ніж параметр «Т мин.» (Т мин.).



A368.2 и A368.4. У цих програмах максимальне значення не можна регулювати, проте воно залежить від параметра «Т макс. сети X2» (Т макс. перв. конт. X2) та інших пов'язаних параметрів (ID: 1x300, 1x301, 1x302 й 1x303).

**MENU > Настройка (Налаштування) > Т подачі (Температура подачі)**

<b>Т макс. сети X2 (Т макс. перв. конт. X2) (макс. значення темп. в первинному контурі)</b>	<b>1x300</b>
---------------------------------------------------------------------------------------------	--------------

Див. додаток «Огляд ID параметрів»

Встановлює максимальне значення температури в первинному контурі відповідно до максимальної необхідної температури подачі. Коли температура в первинному контурі перевищує встановлене значення, максимальна температура подачі дорівнює Y2. Коли температура в первинному контурі стає нижчою за встановлене значення, макс. температура подачі буде зменшена.



У програмах A368.2 та A368.4 максимальну необхідну температуру теплоносія в подаючому трубопроводі вторинного контуру можна обмежити відповідно до температури в контурі S2. Крім того, температура теплоносія в подаючому трубопроводі первинного контуру також може визначати необхідну температуру теплоносія в подаючому трубопроводі вторинного контуру.

**MENU > Настройка (Налаштування) > Т подачі (Температура подачі)**

<b>Т под. макс. Y2 (максимальне значення обмеження)</b>	<b>1x301</b>
---------------------------------------------------------	--------------

Див. додаток «Огляд ID параметрів»

Встановлює максимальне значення необхідної температури подачі.

**MENU > Настройка (Налаштування) > Т подачі (Температура подачі)**

<b>Т мин. сети X1 (Т мин. перв. конт. X1) (мін. значення температури в первинному контурі)</b>	<b>1x302</b>
------------------------------------------------------------------------------------------------	--------------

Див. додаток «Огляд ID параметрів»

Встановлює мінімальне значення температури в первинному контурі відповідно до необхідної максимальної температури подачі. Коли температура в первинному контурі нижча за встановлене значення, максимальна температура подачі дорівнює Y1. Коли температура в первинному контурі перевищує встановлене значення, макс. температура подачі буде збільшена.

## Посібник з експлуатації ECL Comfort 310, Додаток A368

---

**MENU > Налаштування (Налаштування) > Т подачі  
(Температура подачі)**

<b>Т под. мин. Y1 (Т под. мин. Y1) (мінімальне значення обмеження)</b>	<b>1x303</b>
------------------------------------------------------------------------	--------------

Див. додаток «Огляд ID параметрів»

Встановлює мінімальне значення обмеження необхідної температури подачі.

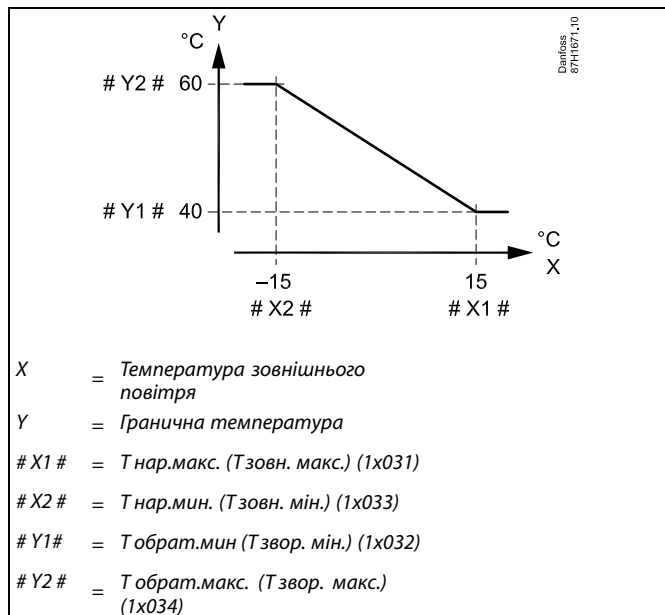
### 5.3 Огр. обратного (Обмеж. зворотн.)

Обмеження температури зворотного потоку базується на температурі зовнішнього повітря. Як правило, в системах централізованого теплопостачання температура зворотного потоку підвищується при зниженні температури зовнішнього повітря. Співвідношення між цими температурами задається за допомогою координат двох точок в системі.

Координати температури зовнішнього повітря задаються параметрами «Т нар.макс. X1» (Т зовн. макс. X1) і «Т нар.мін. X2» (Т зовн. мін. X2). Координати температури зворотного потоку задаються параметрами «Т обрат.макс.Y2» (Т звор. макс. Y2) та «Т обрат.мін Y1» (Т звор. мін. Y1).

Електронний регулятор автоматично змінює необхідну температуру подачі для отримання допустимої температури зворотного потоку, коли температура зворотного потоку стає нижчою або вищою за розраховане обмеження.

Це обмеження базується на ПІ-регулюванні, де П (коефіцієнт впливу) швидко реагує на відхилення, а І (Время оптимиз. (Час оптиміз.)) реагує повільніше та періодично компенсує невеликі відхилення між необхідними та фактичними значеннями. Це досягається шляхом зміни необхідної температури подачі.



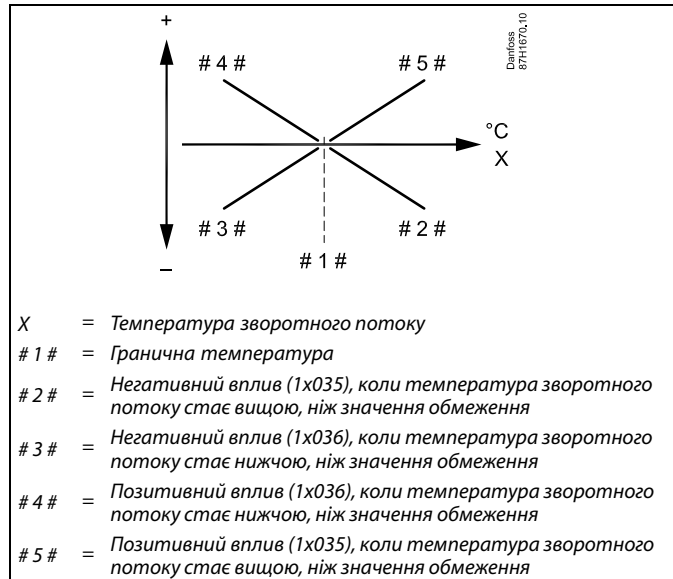
Розраховане обмеження наведено в дужках () на контрольному екрані.  
Див. Розділ «Контроль температур і компонентів системи».

**Контур ГВП**

Обмеження температури зворотного потоку базується на постійному значенні температури

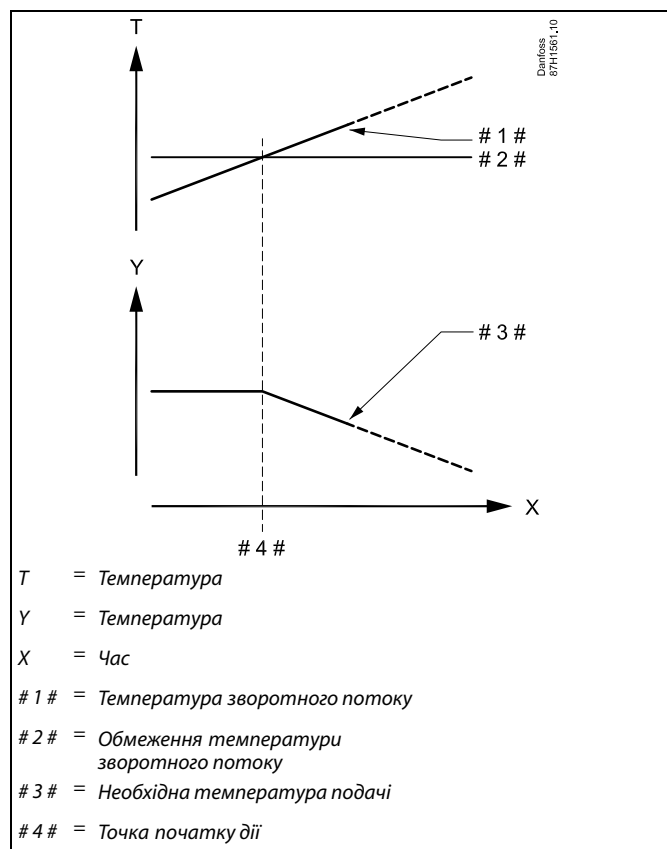
Контролер автоматично змінює необхідну температуру подачі для отримання допустимої температури зворотного потоку, коли температура зворотного потоку стає нижчою або вищою за встановлене обмеження.

Це обмеження базується на ПІ-регулюванні, де П (коефіцієнт впливу) швидко реагує на відхилення, а І (Время оптимиз. (Час оптиміз.)) реагує повільніше, та періодично компенсує невеликі відхилення між необхідними та фактичними значеннями. Це досягається шляхом зміни необхідної температури подачі.

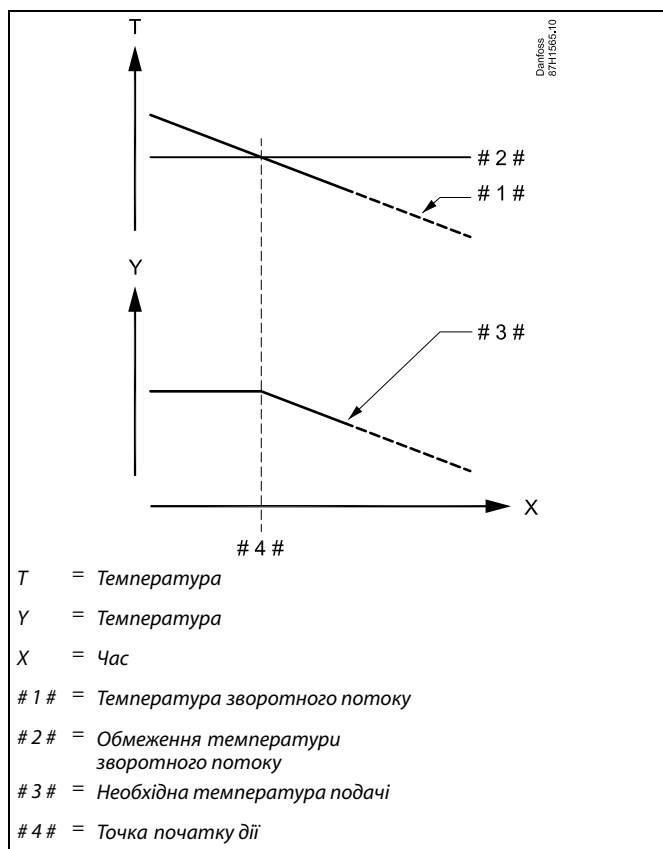


Якщо коефіцієнт «Влияние» (Вплив) має занадто велике значення та/або параметр «Время оптимиз.» (Час оптиміз.) має занадто мале значення, то існує ризик нестабільного регулювання.

Приклад обмеження максимальної температури зворотного потоку;  
 температура зворотного потоку стає вищою, ніж значення обмеження



Приклад обмеження мінімальної температури зворотного потоку;  
температура зворотного потоку стає нижчою, ніж значення обмеження



Параметри, які позначені за допомогою номера ID, наприклад, «1x607», означають універсальний параметр. x означає контур / групу параметрів.

**MENU > Налаштування (Налаштування) > Огр. обратного (Обмеж. зворотн.)**

**Конст. Т, обр. Т лим. (Пост. Т, обмеж. Т звор.) (режим постійної температури, обмеження температури зворотного теплоносія) 1x028**

Параметр «Конст. Т, обр. Т лим.» (Пост. Т, обмеж. Т звор.) — це значення обмеження температури зворотного теплоносія, коли контур перебуває в режимі ручного керування типу «Конст. Т» (Пост. Т) (= постійна температура).

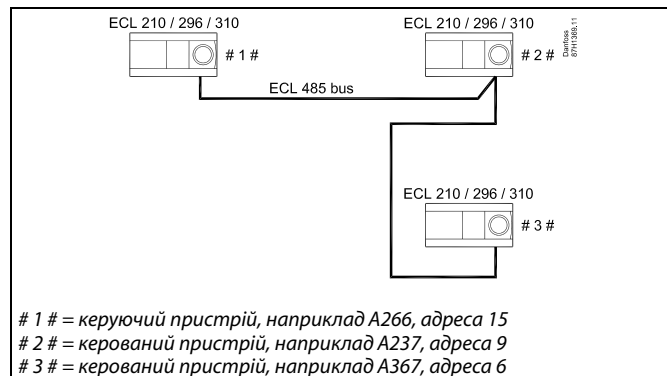
Див. додаток «Огляд ID параметрів»

**Значення:** установлення обмеження температури зворотного теплоносія.

## Посібник з експлуатації ECL Comfort 310, Додаток A368

### MENU > Налаштування (Налаштування) > Огр. зворотного (Обмеж. зворотн.)

<b>ГВС, обр. Т обр. (ГВП, звор. Т обмеж.)</b>	<b>1x029</b>
<p>Якщо адресований керований пристрій діє в системі нагрівання/завантаження бака ГВП, на керуючому пристрої можна встановити обмеження температури зворотного теплоносія.</p> <p>Примітки:</p> <ul style="list-style-type: none"> <li>• Керуючий контур необхідно налаштувати так, щоб він реагував на необхідну температуру теплоносія в керованих контурах. Див. «Смещение (Необхідний зсув)» (ID 11017).</li> <li>• Керовані пристрої необхідно налаштувати так, щоб вони надсилали інформацію про необхідну температуру теплоносія до керуючого пристрою. Див. «Передать Т треб. (Передати необхідну т-ру)» (ID 1x500).</li> </ul>	



Див. додаток «Огляд ID параметрів»

**OFF (ВИ-МКН):** Вплив керованих пристроїв відсутній. Обмеження температури зворотного теплоносія залежить від налаштування параметра «Огр. зворотного» (Обмеж. зворотн.).

**Значення:** Значення обмеження температури зворотного теплоносія, якщо керований пристрій працює в системі нагрівання/завантаження бака ГВП.

Деякі приклади програм із нагріванням/завантаженням бака ГВП:

- A217, A237, A247, A367, A377

### MENU > Налаштування (Налаштування) > Огр. зворотного (Обмеж. зворотн.)

<b>Ограничение (Огранич. Т обратн.) Обмеження (Обмеження температури зворотного потоку)</b>	<b>1x030</b>
<p>Задайте допустиму температуру зворотного потоку для системи.</p>	

Див. додаток «Огляд ID параметрів»

Якщо температура зворотного потоку теплоносія буде вища або нижча ніж задане значення, регулятор автоматично змінить необхідну температуру подачі теплоносія в трубопроводі / повітря в повітропроводі для отримання допустимої температури зворотного потоку. Вплив встановлюється за допомогою параметрів «Макс.влияние» (Макс. вплив) та «Мин.влияние» (Мін. вплив).

### MENU > Налаштування (Налаштування) > Огр. зворотного (Обмеж. зворотн.)

<b>Т нар.макс. X1 (Т зовн. макс. X1) (обмеження температури зворотного потоку, макс. обмеження, вісь X)</b>	<b>1x031</b>
<p>Задає значення температури зовнішнього повітря для встановлення мінімальної температури зворотного потоку.</p>	

Див. додаток «Огляд ID параметрів»

Відповідна координата Y визначається параметром «Т обрат.мин Y1» (Т зворот.мін Y1).

### MENU > Налаштування (Налаштування) > Огр. обратного (Обмеж. зворотн.)

<b>Т обрат.мін. Y1 (Т зворот.мін. Y1) (обмеження температури зворотного потоку, мін. обмеження, вісь Y)</b>	<b>1x032</b>
-------------------------------------------------------------------------------------------------------------	--------------

*Задає обмеження температури зворотного потоку відповідно до температури зовнішнього повітря, значення якої задається параметром «Т нар.макс. X1» (Т зовн. макс. X1).*

Див. додаток «Огляд ID параметрів»

Відповідна координата X задається параметром «Т нар.макс. X1» (Т зовн. макс. X1).

### MENU > Налаштування (Налаштування) > Огр. обратного (Обмеж. зворотн.)

<b>Т нар.мін. X2 (Т зовн. мін. X2) (обмеження температури зворотного потоку, мін. обмеження, вісь X)</b>	<b>1x033</b>
----------------------------------------------------------------------------------------------------------	--------------

*Задає значення температури зовнішнього повітря для максимальної температури зворотного потоку.*

Див. додаток «Огляд ID параметрів»

Відповідна координата Y визначається параметром «Т обрат.макс.Y2» (Т зворот. макс. Y2).

### MENU > Налаштування (Налаштування) > Огр. обратного (Обмеж. зворотн.)

<b>Т обрат.макс.Y2 (Т зворот. макс. Y2) (обмеження температури зворотного потоку, макс. обмеження, вісь Y)</b>	<b>1x034</b>
----------------------------------------------------------------------------------------------------------------	--------------

*Задає обмеження температури зворотного потоку відповідно до температури зовнішнього повітря, значення якої задається параметром «Т нар.мін. X2» (Т зовн. мін. X2).*

Див. додаток «Огляд ID параметрів»

Відповідна координата X задається параметром «Т нар.мін. X2» (Т зовн. мін. X2).

## Посібник з експлуатації ECL Comfort 310, Додаток A368

### MENU > Налаштування (Налаштування) > Огр. обратного (Обмеж. зворотн.)

<b>Макс.влияние (Вплив – Макс.) (обмеження температури зворотного потоку — макс. вплив)</b>	<b>1x035</b>
<i>Визначає ступінь впливу на необхідну температуру подачі, якщо температура зворотного потоку перевищує встановлене обмеження.</i>	

Див. додаток «Огляд ID параметрів»

*Вплив більший за 0:*

Необхідна температура подачі підвищується, якщо температура зворотного потоку перевищує встановлене обмеження.

*Вплив менший за 0:*

Необхідна температура подачі зменшується, якщо температура зворотного потоку перевищує встановлене обмеження.

#### Приклад

Обмеження зворотного потоку діє при температурі вище 50 °C. Для коефіцієнта впливу встановлюється значення 0,5. Фактична температура зворотного потоку перевищує обмеження на 2 градуси. Результат: Необхідна температура подачі змінюється на  $0,5 \times 2 = 1,0$  градуса.

### MENU > Налаштування (Налаштування) > Огр. обратного (Обмеж. зворотн.)

<b>Мин. влияние (Мін. вплив) (обмеження температури зворотного потоку теплоносія — мін. вплив)</b>	<b>1x036</b>
<i>Визначає ступінь впливу на необхідну температуру подачі теплоносія, якщо температура зворотного потоку теплоносія нижча за розраховане обмеження.</i>	

Див. додаток «Огляд ID параметрів»

*Вплив більший за 0:*

Необхідна температура подачі теплоносія підвищується, якщо температура зворотного потоку теплоносія стає нижчою за розраховане обмеження.

*Вплив менший за 0:*

Необхідна температура подачі теплоносія зменшується, якщо температура зворотного потоку теплоносія стає нижчою за розраховане обмеження.

#### Приклад

Обмеження зворотного потоку теплоносія діє при температурі нижче 50 °C. Для коефіцієнту впливу встановлюється значення -3,0. Фактична температура зворотного потоку теплоносія на 2 градуси занижена. Результат: Необхідна температура подачі теплоносія змінюється на  $-3,0 \times 2 = -6,0$  градуса.



Зазвичай значення цього параметра дорівнює 0 у системах централізованого тепlopостачання, тому що більш низька температура зворотного потоку теплоносія є допустимою. Зазвичай значення цього параметра більше 0 у системах з котлом, що дозволяє запобігти занадто низькій температурі зворотного потоку теплоносія (див. також «Макс.влияние» (Макс. вплив)).

### MENU > Налаштування (Налаштування) > Огр. обратного (Обмеж. зворотн.)

<b>Время оптимиз. (Час оптиміз. (час оптимізації))</b>	<b>1x037</b>
<i>Регулює швидкість прийняття температурою зворотного потоку теплоносія значення, яке встановлене необхідним обмеженням температури зворотного потоку теплоносія (інтегральне регулювання).</i>	

Див. додаток «Огляд ID параметрів»

**OFF (ВИ-МКН):** Параметр «Время оптимиз.» (Час оптиміз.) не впливає на процес регулювання.

**Мінімальне значення:** Температура швидко змінюється в напрямку необхідного значення.

**Максимальне значення:** Температура повільно змінюється в напрямку необхідного значення.



Функція адаптації може змінити задану температуру подачі теплоносія макс. на 8 K.

MENU > Налаштування (Налаштування) > Огр. обратного (Обмеж. зворотн.)

Приоритет (Пріоритет) (пріоритет обмеження температури зворотного потоку)	1x085
---------------------------------------------------------------------------	-------

Виберіть, чи повинно обмеження температури зворотного потоку скасовувати дію параметра «Т мин.» (Тмін.), який задає необхідну мінімальну температуру подачі.

Див. додаток «Огляд ID параметрів»

**OFF (ВИ-МКН):** Обмеження мінімальної температури подачі не скасовується.

**ON (ВВИ-МКН):** Обмеження мінімальної температури подачі скасовується.



Якщо у вас система ГВП:  
див. також «Паралельна робота» (ID 11043).



Якщо у вас система ГВП:  
Якщо здійснюється залежна паралельна робота:

- Необхідна температура подачі для контуру опалення матиме мінімальне обмеження, якщо для параметра «Пріоритет температури зворотного потоку» (ID 1x085) встановлено значення OFF (ВИМКН).
- Необхідна температура подачі для контуру опалення не матиме мінімального обмеження, якщо для параметра «Пріоритет температури зворотного потоку» (ID 1x085) встановлено значення ON (ВВИМКН).

### 5.4 Обмеження витрати/потужності

#### Контур опалення

Для обмеження витрати або споживаної потужності до електронного регулятора ECL можна підключити витратомір або лічильник енергії (сигнал M-bus).

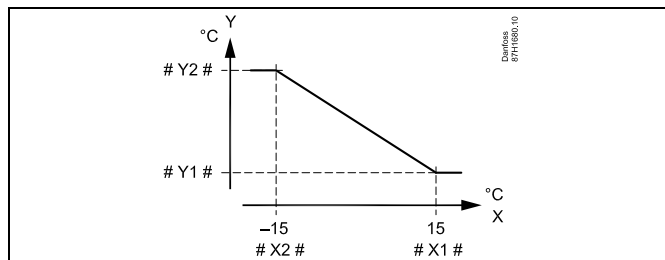
Обмеження витрати/потужності може бути заснованим на температурі зовнішнього повітря. Зазвичай у системах централізованого тепlopостачання застосовується більш висока витрата або потужність за більш низької температури зовнішнього повітря.

Співвідношення обмежень витрати або потужності і температури зовнішнього повітря задається за допомогою двох координат графіка.

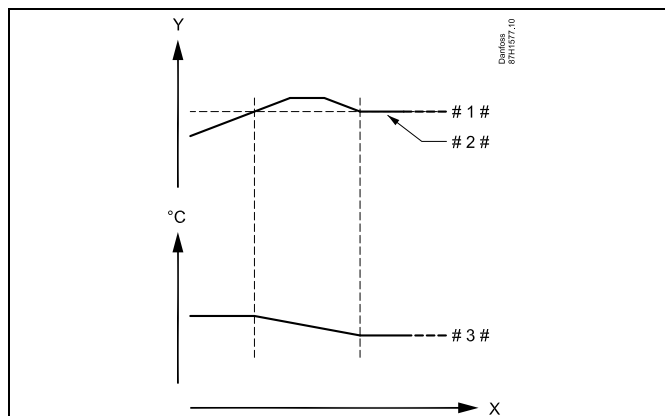
Координати температури зовнішнього повітря задаються параметрами «Т нар.макс. X1» (Т зовн. макс. X1) і «Т нар.мін. X2» (Т зовн. мін. X2).

Координати витрати чи потужності задаються параметрами «Т обрат.мін Y1» (Т звор. мін. Y1) і «Т обрат.макс.Y2» (Т звор. макс. Y2). На підставі цих параметрів електронний регулятор розраховує значення обмеження.

Коли витрата/потужність перевищує розраховане обмеження, електронний регулятор поступово зменшує необхідну температуру теплоносія в подаючому трубопроводі вторинного контуру для досягнення прийнятного максимального рівня витрати або споживання енергії.



- X = Температура зовнішнього повітря
- Y = Обмеження витрати чи потужності
- # X1 # = Т нар.макс. (Т зовн. макс.) (1x119)
- # X 2 # = Т нар.мін. (Т зовн. мін.) (1x118)
- # Y1 # = Т обрат.мін (Т звор. мін.) (1x117)
- # Y2 # = Т обрат.макс. (Т звор. макс.) (1x116)



- X = Час
- Y = Витрата або потужність
- # 1 # = Обмеження витрати або потужності
- # 2 # = Фактична витрата або енергія
- # 3 # = Необхідна температура теплоносія в подаючому трубопроводі вторинного контуру



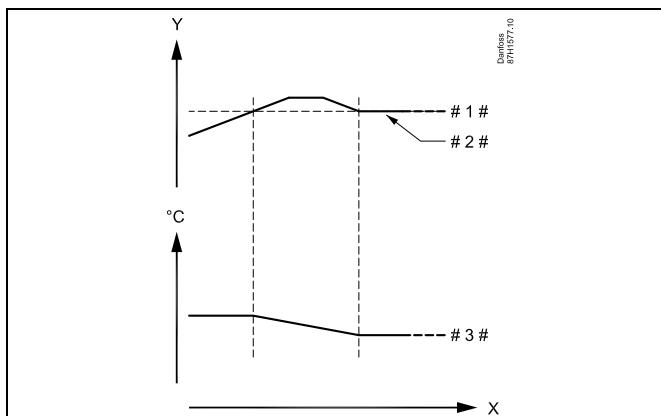
Якщо параметр «Время оптимиз.» (Час оптиміз.) має дуже велике значення, з'являється ризик некоректного регулювання.

## Посібник з експлуатації ECL Comfort 310, Додаток А368

### Контур ГВП

Для обмеження витрати або споживаної потужності до електронного регулятора ECL можна підключити витратомір або лічильник енергії (сигнал M-bus).

Коли витрата/потужність перевищує встановлене обмеження, електронний регулятор поступово зменшує необхідну температуру теплоносія в подаючому трубопроводі вторинного контуру для досягнення прийняттого максимального рівня витрати або споживання енергії.



- X = Час
- Y = Витрата або потужність
- # 1 # = Обмеження витрати або потужності
- # 2 # = Фактична витрата або енергія
- # 3 # = Необхідна температура теплоносія в подаючому трубопроводі вторинного контуру



Параметри, які позначені за допомогою номера ID, наприклад, «1x607», означають універсальний параметр. x означає контур / групу параметрів.

### MENU > Налаштування (Налаштування) > Обмеження витрати/потужності

Тип входу (Тип входу) **1x109**

Вибір сигналу M-bus із лічильника енергії номер 1 ... 5. Можливо лише в ECL Comfort 310.



Обмеження витрати або потужності задається на основі сигналу M-bus (лише електронні регулятори ECL Comfort 310).

Див. додаток «Огляд ID параметрів»

**OFF** Сигнал від шини M-bus не приймається.  
**(ВИМКН):**

**EM1 ... EM5:** Номер лічильника енергії.

### MENU > Налаштування (Налаштування) > Обмеження витрати/потужності

Тек. значення (Факт. значення) (фактичне значення витрати або потужності)

Це значення відображає фактичну витрату або потужність на підставі сигналу від витратоміра / лічильника енергії.

## Посібник з експлуатації ECL Comfort 310, Додаток A368

### MENU > Налаштування (Налаштування) > Обмеження витрати/потужності

<b>Ограничение (Обмеження) (значення обмеження)</b>	<b>1x111</b>
<p><i>Цей показник у певних програмах є значенням обмеження, яке розраховується відповідно до фактичної температури зовнішнього повітря. В інших програмах значення обмеження можна обрати.</i></p>	

Див. додаток «Огляд ID параметрів»

### MENU > Налаштування (Налаштування) > Обмеження витрати/потужності

<b>Время оптимиз. (Час оптиміз.) (час оптимізації)</b>	<b>1x112</b>
<p><i>Регулює швидкість адаптації обмежень витрати або потужності до необхідних обмежень.</i></p>	



У разі заниженого параметра «Время оптимиз.» (Час оптиміз.) існує ризик нестабільного регулювання.

Див. додаток «Огляд ID параметрів»

**OFF (ВИ-МКН):** Параметр «Время оптимиз.» (Час оптиміз.) не впливає на процес регулювання.

**Мінімальне значення:** Температура швидко змінюється в напрямку необхідного значення.

**Максимальне значення:** Температура повільно змінюється в напрямку необхідного значення.

### MENU > Налаштування (Налаштування) > Обмеження витрати/потужності

<b>Фильтр ветра (Постійна фільтра)</b>	<b>1x113</b>
<p><i>Значення постійної фільтра визначає рівень коригування вимірюваного значення. Чим більше значення, тим більше коригування. Це дозволяє уникнути занадто швидкої зміни вимірюваного значення.</i></p>	

Див. додаток «Огляд ID параметрів»

**Мінімальне значення:** Незначне коригування

**Максимальне значення:** Значне коригування

## Посібник з експлуатації ECL Comfort 310, Додаток A368

### MENU > Налаштування (Налаштування) > Обмеження витрати/потужності

<b>Единица измер. (Од. вимір.)</b>	<b>1x115</b>
<i>Вибір одиниць виміру для величин, які вимірюються.</i>	

Див. додаток «Огляд ID параметрів»

Значення витрат виражаються в л/год або м<sup>3</sup>/год  
Значення потужності виражаються в кВт, МВт або ГВт.



Список діапазону налаштування параметра «Единицы измер.» (Од. вимір.):  
л/год  
м<sup>3</sup>/ч (м<sup>3</sup>/год)  
кВт  
МВт  
ГВт

### MENU > Налаштування (Налаштування) > Обмеження витрати/потужності

<b>Т обрат.макс.У2 (Т зворот. макс. У2) (обмеження витрати/потужності, макс. обмеження, вісь Y)</b>	<b>1x116</b>
<i>Задає обмеження витрати/потужності відповідно до температури зовнішнього повітря, значення якої задається параметром «Т нар.мін. Х2» (Т зовн. мін. Х2).</i>	

Див. додаток «Огляд ID параметрів»

Відповідна координата X задається параметром «Т нар.мін. Х2» (Т зовн. мін. Х2).

### MENU > Налаштування (Налаштування) > Обмеження витрати/потужності

<b>Т обрат.мін.У1 (Т зворот.мін У1) (обмеження витрати/потужності, мін. обмеження, вісь Y)</b>	<b>1x117</b>
<i>Задає обмеження витрати/потужності відповідно до температури зовнішнього повітря, значення якої задається параметром «Т нар.макс. Х1» (Т зовн. макс. Х1).</i>	

Див. додаток «Огляд ID параметрів»

Відповідна координата X задається параметром «Т нар.макс. Х1» (Т зовн. макс. Х1).



Функція обмеження може скасувати встановлене параметром «Т мін.» (Т мін.) значення необхідної температури подачі.

### MENU > Налаштування (Налаштування) > Обмеження витрати/потужності

<b>Т нар.мін. Х2 (Т зовн. мін. Х2) (обмеження витрати/потужності, мін. обмеження, вісь X)</b>	<b>1x118</b>
<i>Задає значення температури зовнішнього повітря для максимального обмеження витрати/потужності.</i>	

Див. додаток «Огляд ID параметрів»

Відповідна координата Y визначається параметром «Т обрат.макс.У2» (Т зворот. макс. У2).

### MENU > Налаштування (Налаштування) > Обмеження витрати/потужності

<b>Т нар.макс. X1 (Т зовн. макс. X1) (обмеження витрати/потужності, макс. обмеження, вісь X)</b>	<b>1x119</b>
<i>Задає значення температури зовнішнього повітря для мінімального обмеження витрати/потужності.</i>	

Див. додаток «Огляд ID параметрів»

Відповідна координата Y визначається параметром «Т обрат.мін Y1» (Т зворот.мін Y1).

### 5.5 Оптимизация (Оптимізація)

У розділі «Оптимізація» описані окремі проблеми, пов'язані з програмою.

Параметри «Автооткл.» (Автозахист), «Натоп» (Прогрів), «Оптимизация» (Оптимізація), «Полный останов» (Повна зупинка) відносяться тільки до режиму опалення.

При зростаючій температурі зовнішнього повітря параметр «Вимкнення опал. влітку» визначає відключення опалення.



Параметри, які позначені за допомогою номера ID, наприклад, «1x607», означають універсальний параметр. x означає контур / групу параметрів.

MENU > Налаштування (Налаштування) > Оптимізація (Оптимізація)

<b>Автооткл. (Автозахист) (темп. в режимі економії залежить від темп. зовнішнього повітря)</b>	<b>1x011</b>
<p>Якщо температура зовнішнього повітря нижча за задане значення, параметр температури в режимі економії не впливає на роботу системи. Якщо температура зовнішнього повітря вища за задане значення, температура в режимі економії залежить від фактичної температури зовнішнього повітря. Ця функція використовується в системах централізованого теплопостачання для уникнення великих перепадів необхідної температури подачі після періоду енергозбереження.</p>	

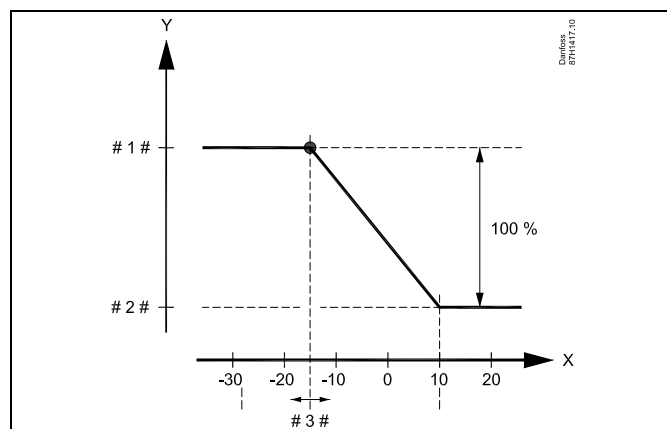
Див. додаток «Огляд ID параметрів»

**OFF (ВИМКН):** Температура в режимі економії не залежить від температури зовнішнього повітря; зниження становить 100 %.

**Значення:** Температура в режимі економії залежить від температури зовнішнього повітря. Якщо температура зовнішнього повітря буде вища за 10 °С, зниження становитиме 100 %. Чим нижче температура зовнішнього повітря, тим меншим буде зниження температури. Якщо температура нижча за задане значення, параметр температури в режимі економії не впливає на роботу системи.

Комфортна температура: необхідна кімнатна температура для режиму «Комфорт»  
 Температура в режимі економії: необхідна кімнатна температура для режиму «Економ» (Економ)

Необхідна кімнатна температура для режиму «Комфорт» та «Економ» (Економ) задається на оглядових екранах.



- X = Температура зовнішнього повітря (°C)
- Y = Необхідна кімнатна температура (°C)
- # 1 # = Необхідна кімнатна температура (°C), режим «Комфорт»
- # 2 # = Необхідна кімнатна температура (°C), режим «Економ» (Економ)
- # 3 # = Температура автозахисту (°C), ID 11011

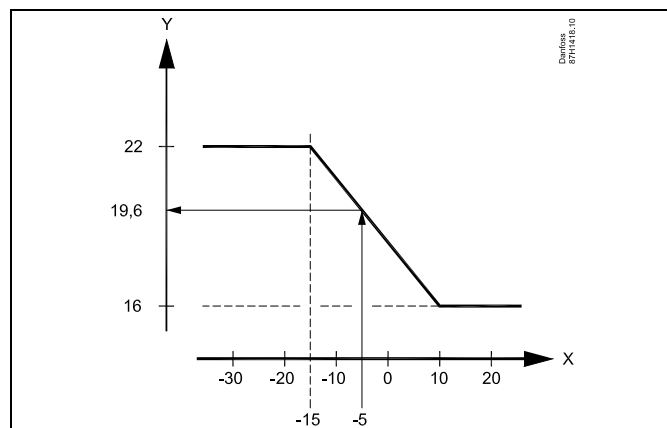
**Приклад:**

Фактична температура зовнішнього повітря (Т зовн.): -5 °C  
 Необхідне значення кімнатної температури для режиму «Комфорт»: 22 °C  
 Необхідне значення кімнатної температури для режиму «Економ» (Економ): 16 °C  
 Значення у режимі «Автооткл.» (Автозахист): -15 °C

Умови впливу температури зовнішнього повітря:  

$$T_{\text{зовн.вплив.}} = (10 - T_{\text{зовн.}}) / (10 - \text{значення}) = (10 - (-5)) / (10 - (-15)) = 15 / 25 = 0,6$$

Змінене значення необхідної кімнатної температури для режиму «Економ» (Економ):  
 Т кімн.ном.економ. + (Т зовн.вплив. x (Т кімн.ном.комфорт. - Т кімн.ном.економ.))  
 16 + (0,6 x (22 - 16)) = 19,6 °C



- X = Температура зовнішнього повітря (°C)
- Y = Необхідна кімнатна температура (°C)

## MENU > Налаштування (Налаштування) > Оптимізація (Оптимізація)

<b>Ускорення (Прискорення)</b>	<b>1x012</b>
<i>Скорочення періоду прогріву шляхом збільшення необхідної температури подачі на задане значення у відсотках.</i>	

Див. додаток «Огляд ID параметрів»

**OFF (ВИ-МКН):** Функція прискорення вимкнена.

**Значення:** Необхідна температура подачі тимчасово підвищується на задане значення у відсотках.

Щоб скоротити час прогріву після періоду економії енергії, необхідна температура подачі може бути тимчасово збільшена (макс. на 1 годину). При оптимізації функція прискорення діє протягом відповідного періоду (див. розділ «Оптимізація» (Оптимізація)).

Якщо підключено датчик кімнатної температури або ECA 30/31, прискорення припиняється в разі досягнення необхідної кімнатної температури.

## MENU > Налаштування (Налаштування) > Оптимізація (Оптимізація)

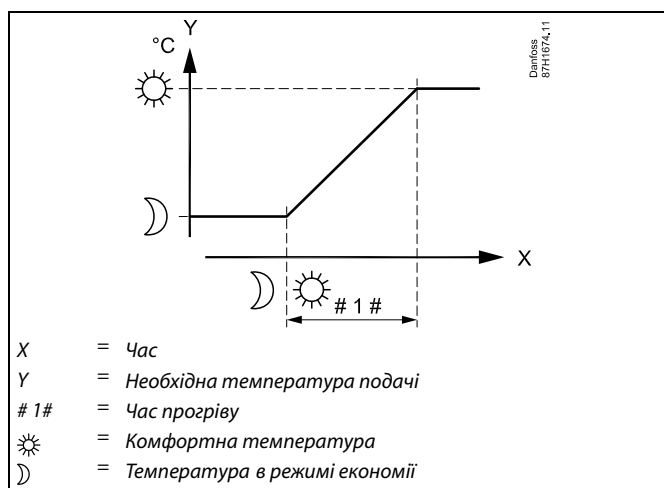
<b>Время натопа (Час прогріву) (необхідний час прогріву)</b>	<b>1x013</b>
<i>Час (у хвилині), протягом якого необхідна температура подачі збільшується поступово, запобігаючи різким стрибкам у теплозабезпеченні.</i>	

Див. додаток «Огляд ID параметрів»

**OFF (ВИ-МКН):** Функція часу прогріву вимкнена.

**Значення:** Необхідна температура подачі поступово збільшується протягом зазначених хвилин.

Для уникнення стрибків навантаження в електромережі можна налаштувати поступове збільшення температури подачі після періоду енергозбереження. У цьому випадку клапан відкриватиметься поступово.



## Посібник з експлуатації ECL Comfort 310, Додаток А368

### MENU > Налаштувка (Налаштування) > Оптимізація (Оптимізація)

Оптимізація (постійна часу оптимізації)	1x014
<p>Оптимізує час початку та зупинки режиму комфортної температури для забезпечення найкомфортніших умов при найменшому енергоспоживанні.</p> <p>Чим нижча температура зовнішнього повітря, тим раніше відбувається увімкнення опалення. Чим нижча температура зовнішнього повітря, тим пізніше відбувається відключення опалення.</p> <p>Оптимізований час відключення опалення може визначатися автоматично або не використовуватися. Розрахунковий час увімкнення та вимкнення базується на встановленому значенні постійної часу оптимізації.</p>	

Див. додаток «Огляд ID параметрів»

Встановить значення постійної часу оптимізації.

Значення являє собою двозначне число. Ці дві цифри мають наступні значення (цифра 1 = таблиця I, цифра 2 = таблиця II).

**OFF** Без оптимізації. Увімкнення та вимкнення опалення (ВИМКН): здійснюється за розкладом.

**10 ... 59:** Див. таблиці I та II.

Таблиця I:

Ліва цифра	Акумуляція тепла в будівлі	Тип системи
1-	мала	Радіаторні системи
2-	середня	
3-	велика	
4-	середня	Системи опалення з нагрівом підлоги
5-	велика	

Таблиця II:

Права цифра	Проектна температура	Потужність
-0	-50 °C	велика
-1	-45 °C	.
.	.	.
-5	-25 °C	стандартна
.	.	.
-9	-5 °C	мала

#### Проектна температура:

Мінімальна температура зовнішнього повітря (зазвичай визначається проектувальником вашої системи з урахуванням конструкції системи опалення), за якої система опалення може підтримувати необхідну кімнатну температуру.

#### Приклад

Тип системи: радіаторна, акумуляція тепла в будівлі: середня.

Ліва цифра: 2.

Проектна температура: -25 °C, потужність: стандартна.

Права цифра: 5.

Результат:

Значення параметра необхідно змінити на 25.

## Посібник з експлуатації ECL Comfort 310, Додаток А368

### MENU > Налаштування (Налаштування) > Оптимізація (Оптимізація)

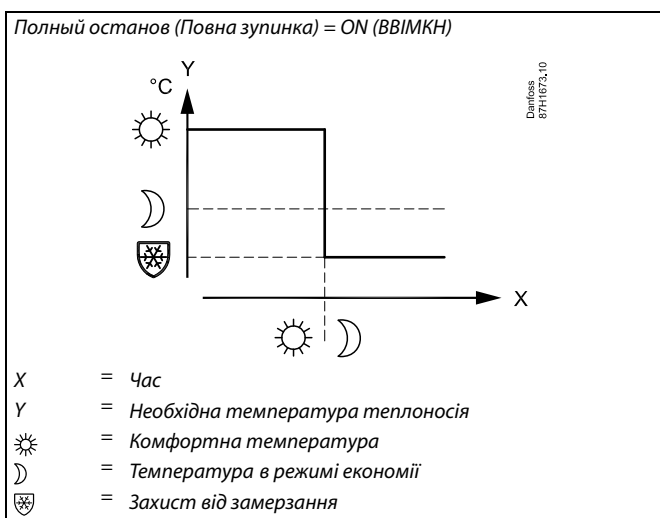
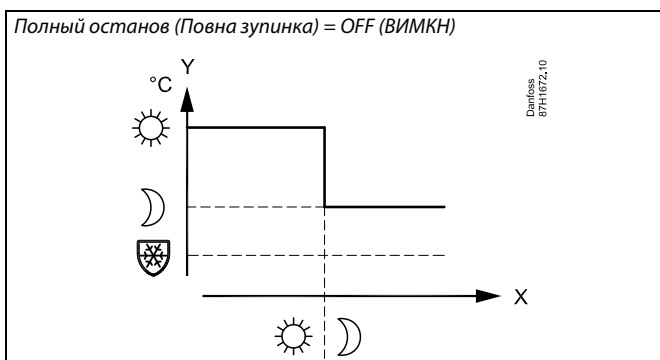
<b>Полный останов (Повна зупинка)</b>	<b>1x021</b>
Дає змогу визначити, чи потрібна повна зупинка протягом періоду енергозбереження.	

Див. додаток «Огляд ID параметрів»

**OFF (ВИМКН):** Повна зупинка не здійснюється. Необхідна температура теплоносія зменшується відповідно до таких параметрів:

- необхідна кімнатна температура в режимі «Економ» (Економ);
- автозахист.

**ON (ВВИМКН):** Необхідна температура теплоносія зменшується до значення параметра «Защита» (Захист). Циркуляційний насос вимикається, але система захисту від замерзання продовжує працювати. Докладні відомості див. в розділі «Т нар. вкл. Р (Т зовн. вкл. нас.)».



Обмеження мінімальної температури теплоносія (значення параметра «Т мин.» (Т мін.)) відмінюється в разі активації параметра «Полный останов» (Повна зупинка).

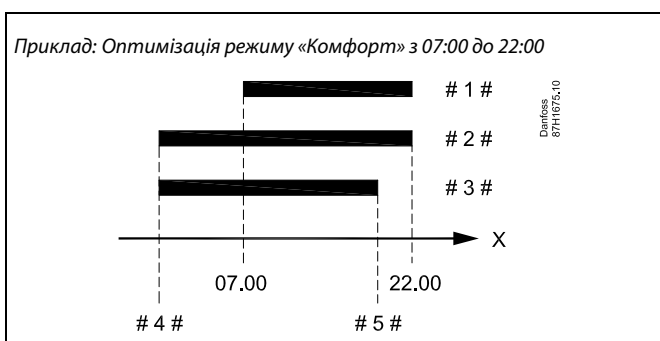
### MENU > Налаштування (Налаштування) > Оптимізація (Оптимізація)

<b>Задержка откл. (Затримка вимкн.) (оптимізований час вимкнення)</b>	<b>1x026</b>
Відключення оптимізованого часу вимкнення.	

Див. додаток «Огляд ID параметрів»

**OFF (ВИМКН):** Оптимізований час вимкнення не використовується.

**ON (ВВИМКН):** Оптимізований час вимкнення використовується.



X = Час  
# 1# = Розклад  
# 2# = Затримка вимкн. = OFF (ВИМКН)  
# 3# = Затримка вимкн. = ON (ВВИМКН)  
# 4# = Початок оптимізації  
# 5# = Завершення оптимізації

## Посібник з експлуатації ECL Comfort 310, Додаток А368

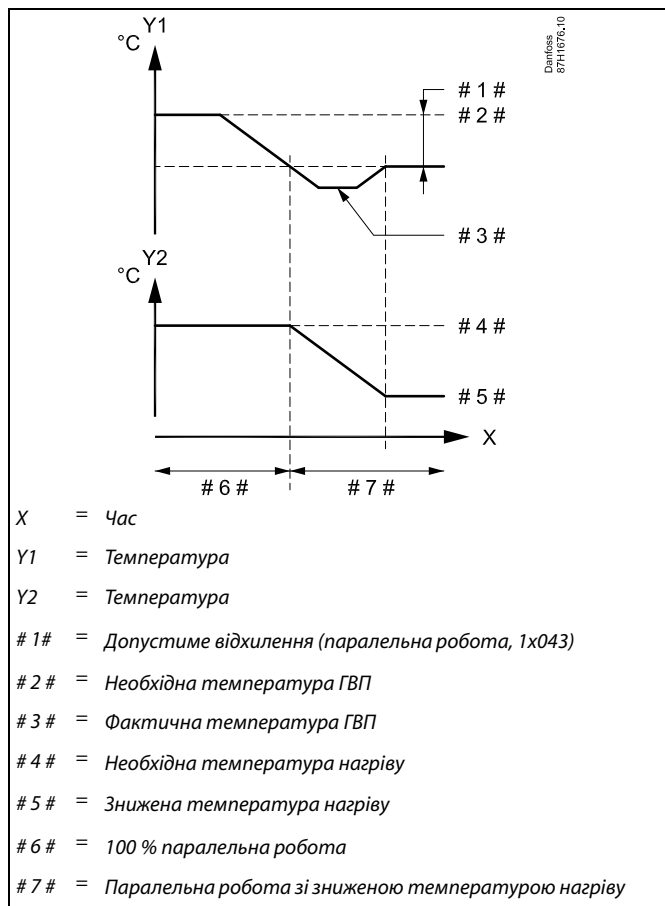
MENU > Налаштування (Налаштування) > Оптимізація (Оптимізація)

<b>Паралельная (Паралельна робота)</b>	<b>1x043</b>
Виберіть, чи повинен контур опалення працювати залежно від контуру ГВП. Ця функція може бути корисною в умовах обмеження потужності або витрати установки.	

Див. додаток «Огляд ID параметрів»

**OFF (ВИМКН):** Незалежна паралельна робота, за якої контури опалення та ГВП працюють незалежно один від одного. У цьому випадку не важливо, чи досягається задана температура ГВП.

**Значення:** Залежна паралельна робота, за якої задана температура нагріву залежить від вимог ГВП. Укажіть, наскільки може впасти температура ГВП, перш ніж необхідно знизити задану температуру нагріву.



Якщо фактична температура ГВП відхиляється на значення більше заданого, електропривод M2 в контурі опалення поступово закриватиме клапан, доки температура ГВП не повернеться до найменшого допустимого значення.



Якщо активовано режим паралельної роботи (знижується температура ГВП, а через це й температура контуру опалення), необхідна температура керованого пристрою не змінює необхідну температуру теплоносія в подаючому трубопроводі вторинного контуру в контурі опалення.



Якщо здійснюється залежна паралельна робота:

- Необхідна температура теплоносія в подаючому трубопроводі вторинного контуру для контуру опалення матиме мінімальне обмеження, якщо для параметра «Пріоритет температури зворотного потоку» (ID 1x085) встановлено значення OFF (ВИМКН).
- Необхідна температура теплоносія в подаючому трубопроводі вторинного контуру для контуру опалення не матиме мінімального обмеження, якщо для параметра «Пріоритет температури зворотного потоку» (ID 1x085) встановлено значення ON (ВВИМКН).

## MENU > Налаштування (Налаштування) > Оптимізація (Оптимізація)

**Откл. отопл. (Відключення опалення) (обмеження для відключення опалення) 1x179**

Див. додаток «Огляд ID параметрів»

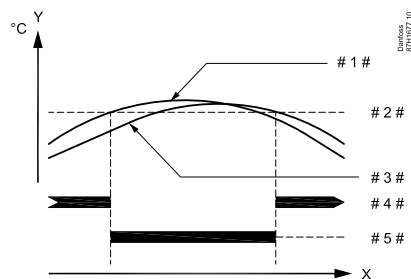
Опалення може вимикатися, коли температура зовнішнього повітря вища за задане значення. Клапан закривається, і після часу пробігу вимикається циркуляційний насос опалення. Параметр «Т мин.» (Тмін.) буде скасовано.

Система опалення знову включається, коли температура зовнішнього повітря та накопичена (відфільтрована) температура зовнішнього повітря стають нижчими за встановлене обмеження.

Ця функція дозволяє заощаджувати енергію.

Встановіть значення температури зовнішнього повітря, при досягненні якої система опалення буде відключена.

Откл. отопл. (Відключення опалення)



X = Час

Y = Температура

# 1 # = Фактична температура зовнішнього повітря

# 2 # = Температура відключення (1x179)

# 3 # = Накопичена (відфільтрована) температура зовнішнього повітря

# 4 # = Опалення включене

# 5 # = Опалення виключене



Відключення опалення активується тільки тоді, коли електронний регулятор знаходиться у режимі роботи за розкладом. Якщо параметр відключення встановлено на OFF (ВИМКН), відключення опалення не відбувається.

### 5.6 Параметри керування

#### Керування клапанами

Керування регулюючими клапанами з електроприводом здійснюється за допомогою 3-точкового керуючого сигналу.

Керування клапаном:

Регулюючий клапан з електроприводом поступово відкривається, якщо температура подачі виявляється нижчою, ніж необхідна температура потоку, та навпаки.

Керування потоком води через регулюючий клапан здійснюється за допомогою електропривода. Комбінацію привода з регулюючим клапаном також називають регулюючим клапаном з електроприводом. Таким чином, привод може поступово збільшувати або зменшувати потік для зміни обсягу енергії, яка постачається. Є різні типи приводів.

Привід з 3-точковим керуванням:

Електропривід включає в себе редукторний електродвигун зі зворотним ходом. Електричні сигнали «Відкрити» та «Закрити» надходять з електронних виходів регулятора ECL Comfort для керування положенням регулюючого клапана. Сигнали відображаються на дисплеї регулятора ECL Comfort як «Стрілка вгору» (Відкрито) та «Стрілка вниз» (Закрито) на значку клапана. Коли температура подачі (наприклад, у S3) нижче необхідної температури подачі, з регулятора ECL Comfort починають надходити короткі сигнали відкриття для поступового збільшення потоку. Це призводить до того, що значення температури подачі та необхідної температури вирівнюються. Та навпаки, коли температура подачі вище необхідної температури подачі, з регулятора ECL Comfort починають надходити короткі сигнали закриття для поступового зменшення потоку. І знову значення температури подачі та необхідної температури вирівнюються.

Сигнали відкриття або закриття не надходять, якщо температура подачі відповідає необхідній температурі.



Параметри, які позначені за допомогою номера ID, наприклад, «1x607», означають універсальний параметр. x означає контур / групу параметрів.

## Посібник з експлуатації ECL Comfort 310, Додаток А368

### MENU > Налаштування (Налаштування) > Параметри керування

<b>Автонастройка (Автоналаштування)</b>	<b>1x173</b>
<p>Автоматично визначає параметри керування контролера ГВП. Якщо використовується автоналаштування, параметри «Зона пропорц.» (Хр Зона пропорц.), «Время интегрир.» (Постійна часу інтегрування) і «Время работы» (Час роботи) задавати не потрібно. Необхідно задати параметр «Нейтральн. зона» (Nz Нейтральн. зона).</p>	

Див. додаток «Огляд ID параметрів»

**OFF** Автоналаштування вимкнено.

**(ВИ-МКН):**

**ON** Автоналаштування ввімкнено.

**(ВВИ-МКН):**

Функція автоналаштування самостійно визначає параметри керування контролера ГВП. Це означає, що параметри «Зона пропорц.» (Хр Зона пропорц.), «Время интегрир.» (Постійна часу інтегрування) і «Время работы» (Час роботи) задавати не потрібно, тому що, коли функцію автоналаштування ввімкнено, вони встановлюються автоматично.

Функція автоналаштування зазвичай використовується під час установлення електронного регулятора. Проте її можна активувати в будь-який час, наприклад, щоб додатково перевірити параметри керування.

Перед початком автоналаштування необхідно задати відповідні значення витрати водорозбору (див. таблицю).

Якщо це можливо, під час автоналаштування необхідно виключити будь-які інші витрати ГВП. Якщо навантаження водорозбору сильно коливатиметься, параметри автоналаштування та електронного регулятора повернуться до налаштувань по замовчуванню.

Автоналаштування вмикається після активації цієї функції. Після завершення автоналаштування ця функція автоматично вимикається (налаштування по замовчуванню). Відомості про це з'являться на екрані.

Процес автоналаштування триває до 25 хвилин.

### MENU > Налаштування (Налаштування) > Параметри керування

<b>Защита привода (Захист приводу)</b>	<b>1x174</b>
<p>Захищає електронний регулятор від нестабільного регулювання температури (та відповідних коливань приводу). Це може статися при занизькому навантаженні. Захист приводу збільшує термін служби всіх задіяних компонентів.</p>	

Див. додаток «Огляд ID параметрів»

**OFF** Захист приводу вимкнений.

**(ВИМКН):**

**Значення:** Захист приводу вмикається після заданого в хвилинах періоду затримки.

Кількість квартир	Теплообмін (кВт)	Постійний забір ГВП (л/хв)
1-2	30-49	3 (або 1 кран, відкритий на 25 %)
3-9	50-79	6 (або 1 кран, відкритий на 50 %)
10-49	80-149	12 (або 1 кран, відкритий на 100 %)
50-129	150-249	18 (або 1 кран, відкритий на 100 %, і 1 кран, відкритий на 50 %)
130-210	250-350	24 (або 2 крани, відкриті на 100 %)



Щоб забезпечити відповідність сезонним змінам, необхідно правильно налаштувати годинник ECL. Це дасть змогу успішно виконати автоналаштування.

Під час автоналаштування функцію «Защита привода» (Захист привода) необхідно вимкнути. Крім того, під час автоналаштування необхідно вимкнути циркуляційний насос водопровідної води. Якщо його робота регулюється електронним регулятором ECL, насос вимикається автоматично.

Автоналаштування можна використовувати лише з клапанами, що підтримують цю функцію, наприклад із клапанами Danfoss типу VB 2 та VM 2 з характеристиками розділення, а також із логарифмічними клапанами, як-от VF і VFS.



Рекомендовано для систем повітропроводів з непостійним навантаженням.

## Посібник з експлуатації ECL Comfort 310, Додаток A368

### MENU > Налаштування (Налаштування) > Параметри керування

<b>Зона пропорц.</b>	<b>1x184</b>
----------------------	--------------

Див. додаток «Огляд ID параметрів»

Задає зону пропорційності. Більше значення призведе до стабільного, але повільного регулювання температури подачі теплоносія.

### MENU > Налаштування (Налаштування) > Параметри керування

<b>Время интегрир. (Постійна часу інтегрування)</b>	<b>1x185</b>
-----------------------------------------------------	--------------

Див. додаток «Огляд ID параметрів»

Встановіть велике значення постійної часу інтегрування (в секундах), щоб отримати повільну, але стабільну реакцію на відхилення.

Мале значення постійної часу інтегрування дозволить регулятору реагувати швидко, але з меншою стабільністю.

### MENU > Налаштування (Налаштування) > Параметри керування

<b>Время работы (Час роботи) (тривалість роботи регулюючого клапана з електроприводом)</b>	<b>1x186</b>
<i>«Время работы» (Час роботи) — це час у секундах, за який керований компонент переміщується з повністю закритого в повністю відкрите положення.</i>	

Див. додаток «Огляд ID параметрів»

Встановіть значення параметра «Время работы» (Час роботи) відповідно до прикладів або виміряйте час роботи самостійно за допомогою секундоміра.

#### **Розрахунок часу роботи регулюючого клапана з електроприводом**

Час роботи регулюючого клапана з електроприводом розраховується за допомогою наступних методів:

#### **Сідельні клапани**

Час роботи = Хід штока клапана (мм) x швидкість привода (с/мм)

*Приклад.* 5,0 мм x 15 с/мм = 75 с.

#### **Поворотні клапани**

Час роботи = Кут повороту x швидкість привода (с/град.)

*Приклад.* 90 град. x 2 с/град. = 180 с.

### MENU > Налаштування (Налаштування) > Параметри керування

<b>Нейтральная зона</b>	<b>1x187</b>
<i>Якщо фактична температура подачі теплоносія лежить в нейтральній зоні, регулятор не активує регулюючий клапан з електроприводом.</i>	

Див. додаток «Огляд ID параметрів»

Встановіть допустиме значення відхилення температури подачі теплоносія.

Якщо можлива зміна температури подачі теплоносія в широкому діапазоні, встановіть для нейтральної зони велике значення.



Нейтральна зона симетрична відносно значення необхідної температури подачі теплоносія, тобто одна її половина знаходиться вище необхідної температури, а інша половина — нижче.

## Посібник з експлуатації ECL Comfort 310, Додаток А368

MENU > Налаштування (Налаштування) > Параметри керування

<b>Мін. час імпульсу (Мін. час імпульсу для активації редукторного електродвигуна)</b>	<b>1x189</b>
<i>Мін. період імпульсу в 20 мс (мілісекунд) для активації редукторного електродвигуна.</i>	

Див. додаток «Огляд ID параметрів»

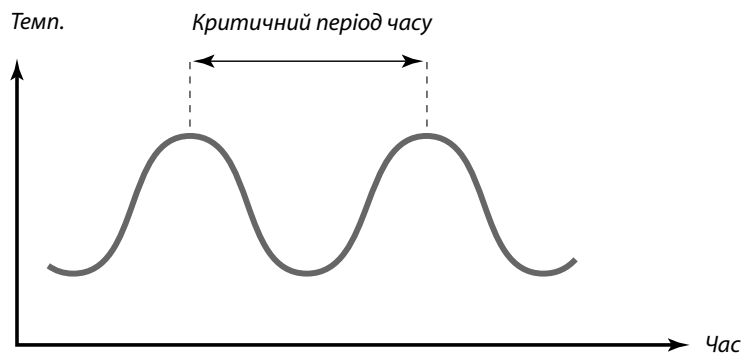
Приклад налаштування	Значення x 20 мс
2	40 мс
10	200 мс
50	1000 мс



Цей параметр повинен мати якомога більше допустиме значення для збільшення терміну служби привода (редукторного електродвигуна).

Якщо ви бажаєте точно налаштувати ПІ-регулювання, то можете використати наступний метод:

- Задайте для «Тп» (постійної інтегрування) макс. значення (999 с).
- Зменшуйте значення «Хр» (зони пропорційності) доти, поки система не почне працювати з коливаннями (тобто стане нестабільною) постійної амплітуди (може знадобитися змусити систему так працювати, задавши дуже низьке значення).
- Знайдіть критичний період часу на реєстраторі температури або скористайтесь секундоміром.



Критичний період часу повинен бути характеристикою системи; ви можете оцінити налаштування за допомогою цього критичного періоду.

«Тп» = 0,85 x критичний період часу

«Хр» = 2,2 x значення зони пропорційності в критичний період часу

Якщо регулювання здійснюється занадто повільно, ви можете зменшити значення зони пропорційності на 10 %. Переконайтеся в тому, що під час установки параметрів є споживання.

### 5.7 Упр. насосом (Керування насосом)

Ця програма може працювати з одним або двома циркуляційними насосами. При роботі з двома насосами, програма керує ними по черзі в залежності від часових налаштувань. Коли насос вмикається, електронний регулятор очікує, поки збільшиться перепад тиску S7. Якщо перепаду тиску не досягнуто, електронний регулятор ECL Comfort подає аварійний сигнал і запускає інший насос.

Якщо жоден з насосів не працює (виявляється за допомогою диференціального реле тиску), активується аварійний сигнал і закривається регулюючий клапан з електроприводом (функція безпеки).

Програмами A368.1 . . . Програма A368.5 може працювати з одним або двома циркуляційними насосами. При роботі з двома насосами, програма керує ними по черзі в залежності від часових налаштувань. Коли насос вмикається, електронний регулятор очікує, поки збільшиться перепад тиску S8. Якщо перепаду тиску не досягнуто, електронний регулятор ECL Comfort подає аварійний сигнал і запускає інший насос.

Якщо жоден з насосів не працює (виявляється за допомогою диференціального реле тиску), активується аварійний сигнал і закривається регулюючий клапан з електроприводом (функція безпеки).



Параметри, які позначені за допомогою номера ID, наприклад, «1x607», означають універсальний параметр. x означає контур / групу параметрів.

### MENU > Налаштування (Налаштування) > Упр. насосом (Керування насосом)

<b>Тренер. Р (Тренув. нас.) (тренування насоса)</b>	<b>1x022</b>
-----------------------------------------------------	--------------

<i>Тренування насоса, яке дозволяє уникнути його блокування під час періодів без необхідності підігріву.</i>
--------------------------------------------------------------------------------------------------------------

Див. додаток «Огляд ID параметрів»

**OFF** Тренування насоса не виконується.  
**(ВИМКН):**

**ON** Насос вмикається на 1 хвилину 1 раз на 3 дні опівдні  
**(ВВИМКН):** (час:12:14).

## Посібник з експлуатації ECL Comfort 310, Додаток А368

### MENU > Налаштування (Налаштування) > Упр. насосом (Керування насосом)

<b>Время повтора (Час повтору)</b>	<b>1x310</b>
<i>У разі встановлення аварійної сигналізації для одного чи обох насосів, цей параметр визначить проміжок часу від спрацьовування сигналізації до часу повтору запуску насоса.</i>	

Див. додаток «Огляд ID параметрів»

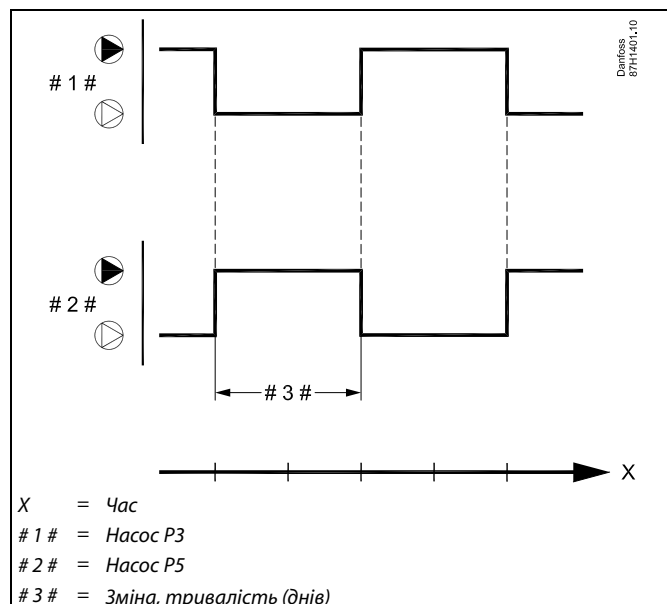
**OFF** Після спрацьовування аварійної сигналізації час (ВИМКН): повтору не потрібен. Відповідний насос або насоси повторно запускатися не будуть.

**1 ... 99:** Після спрацьовування аварійної сигналізації насос або насоси будуть перезапущені після закінчення встановленого часу.

### MENU > Налаштування (Налаштування) > Упр. насосом (Керування насосом)

<b>Смена, длит. (Зміна, тривалість)</b>	<b>1x311</b>
<i>Кількість днів між змінами циркуляційних насосів. Зміна відбувається у час, заданий параметром «Время смены» (Час зміни).</i>	

Див. додаток «Огляд ID параметрів»



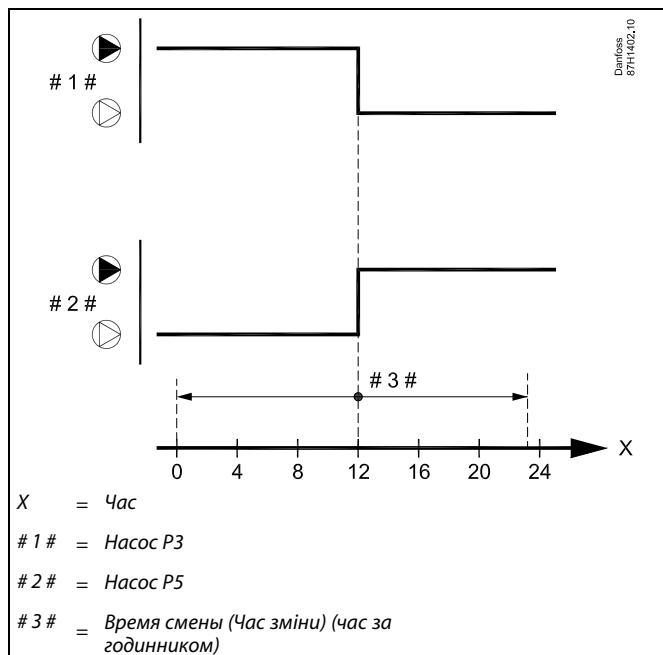
## Посібник з експлуатації ECL Comfort 310, Додаток А368

### MENU > Налаштування (Налаштування) > Упр. насосом (Керування насосом)

**Время смены (Час зміни) (час переключення) 1x312**

Точний час доби, коли повинна відбутися зміна. Доба складається з 24 годин. Заводське налаштування цього параметра 12, тобто 12:00 (опівдні).

Див. додаток «Огляд ID параметрів»



### MENU > Налаштування (Налаштування) > Упр. насосом (Керування насосом)

**Стабилиз. (Час стабілізації) 1x313**

Параметр макс. проміжку часу між командою запуску насоса та реакцією диференціального реле тиску. У разі відсутності реакції диференціального реле тиску протягом встановленого часу, спрацьовує аварійна сигналізація та інший насос отримує команду на запуск.

Див. додаток «Огляд ID параметрів»

Якщо обраний проміжок часу стабілізації (параметр «Стабилиз.» (Час стабілізації)) є закоротким, активний насос негайно вимкнеться після закінчення часу стабілізації.

## Посібник з експлуатації ECL Comfort 310, Додаток А368

MENU > Налаштувка (Налаштування) > Упр. насосом (Керування насосом)

<b>Врем. задержки (Час перекл.) (час переключення)</b>	<b>1x314</b>
--------------------------------------------------------	--------------

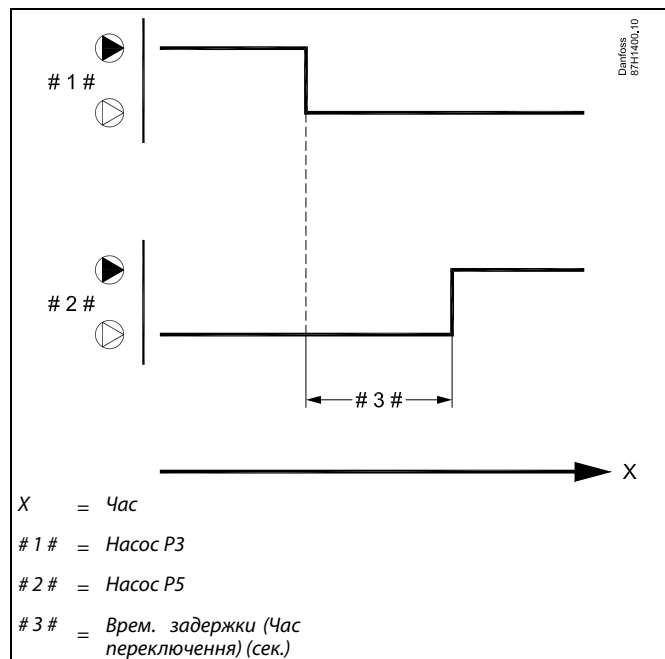
Параметр проміжку часу між командою зупинки одного насоса і командою запуску іншого насоса. Час переключення дозволяє втевнитися в остаточній зупинці насоса перед запуском іншого насоса.

Див. додаток «Огляд ID параметрів»

**OFF** У програмі діє один циркуляційний насос.

**(ВИМКН):**

**1 ... 99:** Час для переключення.



Параметр «Врем. задержки» (Час переключення) необхідно вибирати для систем з двома насосами.



Стан диференціального реле тиску показано в меню «Обзор входов» (Огляд входів).  
(Навігація: MENU (МЕНЮ) > Загал. електронний регулятор > Обзор входов (Огляд входів)).

**Приклад:**

статус S7 . . . OFF (ВИМКН) / ON (ВВИМКН)

**OFF (ВИМКН):** диференціальне реле тиску закрито (диференціальний тиск у нормі).

**ON (ВВИМКН):** диференціальне реле тиску відкрито (диференціальний тиск не в нормі).

### 5.8 Підпитка (Підживлення)

Витоки на стороні споживача призводять до падіння статичного тиску і, отже, до слабкої подачі опалення. Функція підживлення може забезпечувати подачу води для збільшення статичного тиску.

Ця програма може контролювати статичний тиск і включати функцію підживлення при низькому тиску.

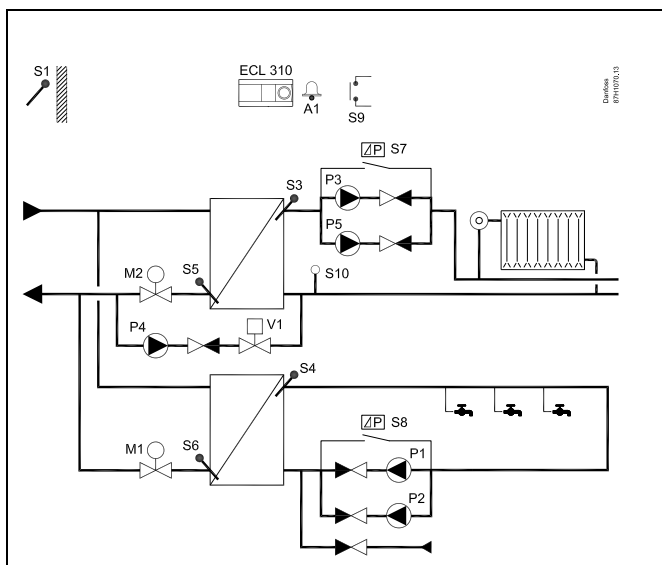
Тиск вимірюється за допомогою датчика тиску (видаючи сигнал 0–10 В відносно виміряного тиску) або реле тиску.

Коли використовується сигнал датчика тиску, два параметри в електронному регуляторі представляють уставку тиску і перепад тиску.

Коли використовується сигнал реле тиску, на реле тиску встановлюється уставка і (можливо) різниця перемикачів.

При виявленні низького тиску включається насос підживлення, і через встановлений час активується двопозиційний клапан.

Якщо необхідний тиск не досягається протягом встановленого часу, подається аварійний сигнал. Електронний регулятор ECL Comfort вимикає циркуляційні насоси через 60 секунд, і регулюючий клапан закривається (функція безпеки).



Функція аварійної сигналізації вимкнута, якщо параметр «Сброс аварии» (Скидання аварії) має значення OFF (ВИМКН).



Параметри, які позначені за допомогою номера ID, наприклад, «1x607», означають універсальний параметр. x означає контур / групу параметрів.

## Посібник з експлуатації ECL Comfort 310, Додаток А368

### MENU > Налаштувка (Налаштування) > Подпитка (Підживлення)

Давление (Тиск)		
Контур	Діапазон значень	Заводские (Заводські налаштування)
1	Тільки читання	

Значення, яке відображається (в бар):

- Тиск вимірюється за допомогою датчика тиску. Датчик передає вимірний тиск у вигляді сигналу 0–10 В або 4–20 мА. Сигнал напруги може бути поданий безпосередньо на вхід S10. Поточний сигнал перетворюється резистором у напругу, після чого подається на вхід S10. Напруга, яка вимірюється на вході S10, повинна бути перетворена електронним регулятором у відповідне значення тиску. Ця процедура задає масштабування.

Натисніть на поворотну кнопку, щоб побачити графік та ввести значення для вхідної напруги (2 і 10 вольт) та тиску, який відображається (в бар).

Діапазон значень тиску: 0.0 ... 30.0 бар

Фіксовані значення напруги: 2 В та 10 В

Заводські налаштування: (2,0,0) та (10,20,0)

Це означає, що параметр «Давление» (Тиск) становить 0.0 бар при напрузі 2 В і 20.0 бар при напрузі 10 В.

Як правило, чим вища напруга, тим вище тиск, який відображається.

Або значення може бути OFF (ВИМКН) або ON (ВВИМКН):

- Тиск вимірюється за допомогою реле тиску. При вимірюванні низького тиску реле тиску має розімкнутий контакт (відображається як OFF (ВИМКН)). Коли вимірний тиск в нормі, контакт замикається (відображається як ON (ВВИМКН)).

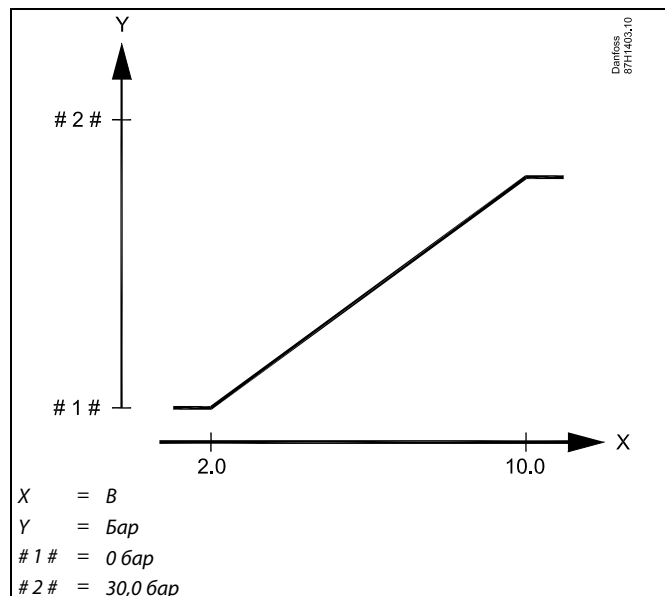
Контакт реле тиску (сухий контакт) підключається безпосередньо до входу S10.

### MENU > Налаштувка (Налаштування) > Подпитка (Підживлення)

Сброс аварии (Скидання аварії)	1x316
Виберіть, чи повинен електронний регулятор реагувати на недопустимий тиск.	

Див. додаток «Огляд ID параметрів»

- OFF**      Функція аварійної сигналізації вимкнута.
- (ВИМКН):**      Циркуляційний насос не вимикається при низькому тиску.
- ON**      Функція аварійної сигналізації ввімкнута.
- (ВВИМКН):**      Циркуляційний насос вимикається при низькому тиску.



Це меню налаштування вимірювання відображається завжди незалежно від того, що використовується (датчик тиску чи реле тиску).

## Посібник з експлуатації ECL Comfort 310, Додаток A368

### MENU > Налаштування (Налаштування) > Подпитка (Підживлення)

<b>Тренир. Р (Тренув. нас.) (тренування насоса)</b>	<b>1x320</b>
Час включення насоса для тренування. Тренування відбувається щодня (о 12:00).	

Див. додаток «Огляд ID параметрів»

**OFF** Тренування насоса не відбувається.  
**(ВИМКН):**

**1 ... 200:** Тривалість включення під час тренування.

### MENU > Налаштування (Налаштування) > Подпитка (Підживлення)

Давление (Тиск)		Читання
Контур	Діапазон значень	Заводські налаштування
<b>1</b>	-	<b>*)</b>
<p>Тиск указується як значення, виміряне в барах. Сигнал 0–10 В надходить безпосередньо від датчика тиску (потенціальний вихід) або перетворюється резистором (струмовий вихід). Сигнал напруги подається на відповідний вхід і перетворюється на значення тиску, яке відображається. Отримайте доступ до налаштувань конвертації (шкали).</p>		

\*) 2,0 В = 0,0 бар, 10,0 В = 20,0 бар

Тиск вимірюється за допомогою сигналу 0–10 В.  
Виміряна напруга має бути перетворена електронним регулятором на відповідне значення тиску.

Нижче описано процедуру налаштування перетворення.

Натисніть поворотну кнопку, щоб побачити графік і ввести діапазони значень 2 вхідних напруг і пов'язані значення тиску.

Діапазон значень тиску: 0,0 ... 30,0 бар.

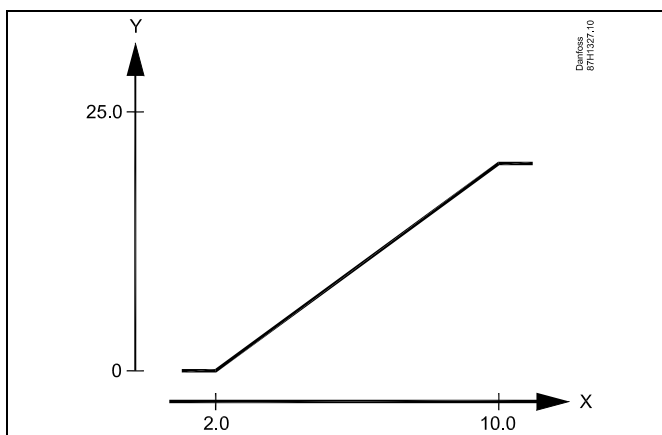
Заводські налаштування: 2, 0,0 (= 2 В / 0,0 бар) і 10, 10,0 (= 10 В / 10,0 бар).

Це означає, що параметр «Давление» (Тиск) становить 0,0 бар за напруги 2 В і 10,0 бар за напруги 10 В.  
Зазвичай що вища напруга, то вищий тиск, який відображається.

### MENU > Налаштування (Налаштування) > Подпитка (Підживлення)

<b>Разница давл. (Різн. тиску) (різниця перемикачів)</b>	<b>1x322</b>
Параметр різниці перемикачів для вимірюваного статичного тиску (датчик тиску). Ця різниця симетрична відносно параметра «Треб. давлен.» (Необх. тиск). Див. також розділ «Треб. давлен.» (Необх. тиск).	

Див. додаток «Огляд ID параметрів»



X = Вольт

Y = Тиск (бар)



Це меню налаштування вимірювання відображається завжди, незалежно від того, чи подається сигнал датчика тиску. Якщо сигнал датчика тиску не подається, тиск має значення 0,0 бар.



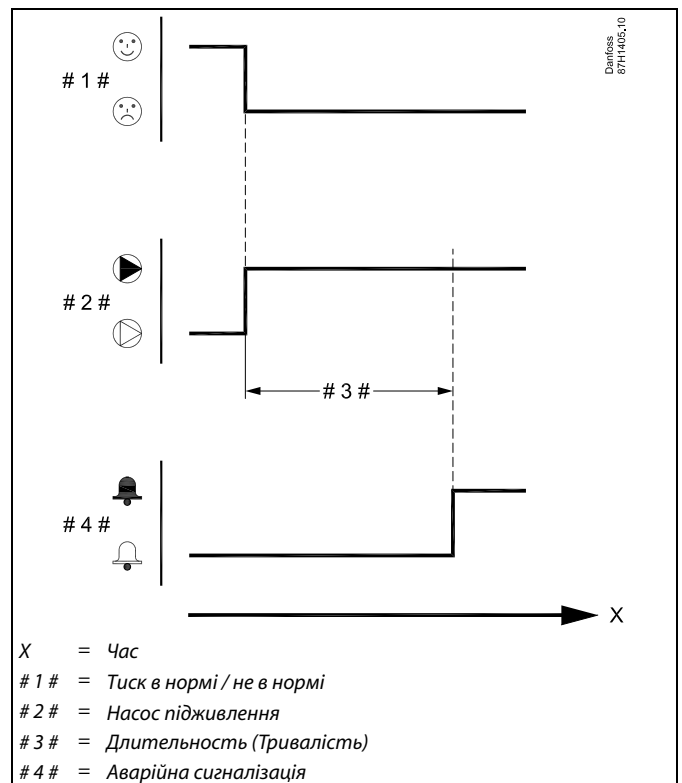
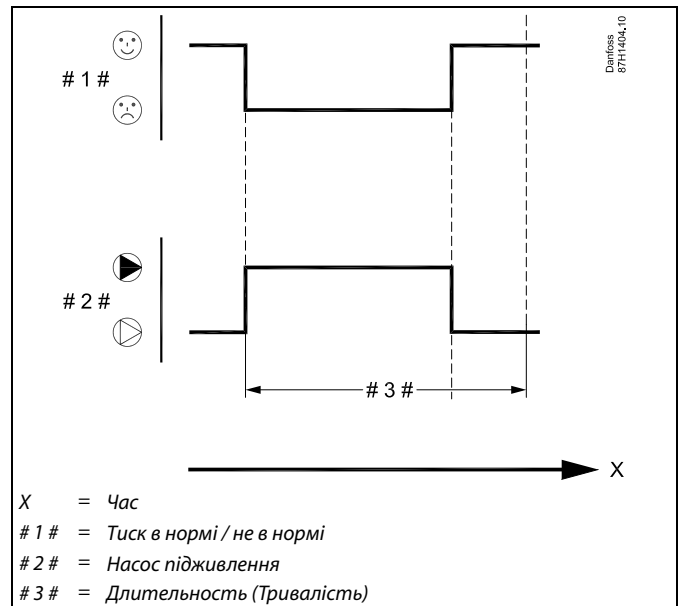
Налаштування параметрів «Треб. давлен.» (Необх. тиск) і «Разница давл.» (Різн. тиску) не мають сили при використанні реле тиску.

## Посібник з експлуатації ECL Comfort 310, Додаток A368

### MENU > Налаштувка (Налаштування) > Подпитка (Підживлення)

<b>Длительность (Тривалість)</b>	<b>1x323</b>
<p>Параметр макс. часу для підживлення. Тиск, що вимірюється в S10, має досягти номінального значення за відведений час. В іншому випадку функція підживлення зупиняється та включається система аварійної сигналізації.</p>	

Див. додаток «Огляд ID параметрів»



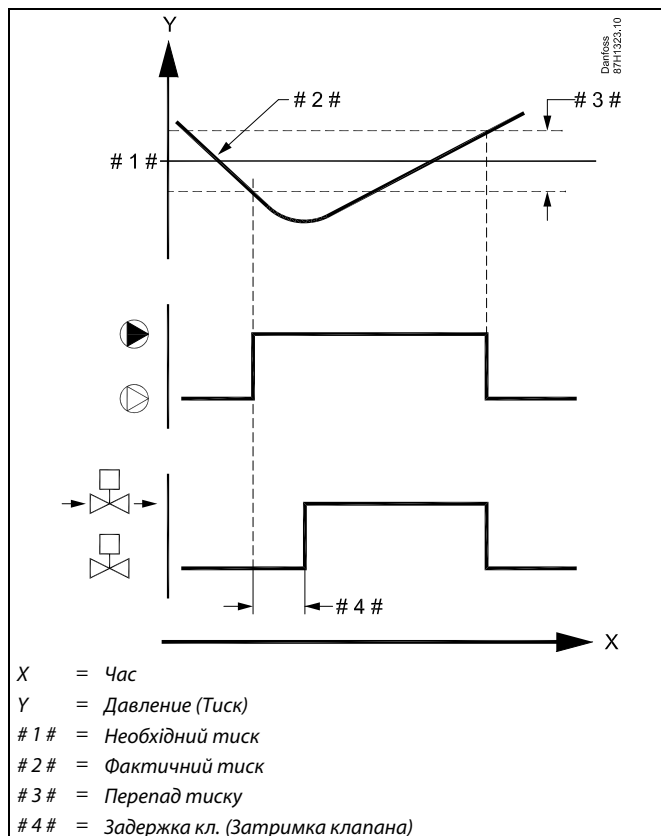
## Посібник з експлуатації ECL Comfort 310, Додаток А368

### MENU > Налаштування (Налаштування) > Підпитка (Підживлення)

**Задержка кл. (Затримка клапана)** **1x325**

Параметр часу спрацювання перемикального клапана після запуску насоса підживлення.

Див. додаток «Огляд ID параметрів»



### MENU > Налаштування (Налаштування) > Підпитка (Підживлення)

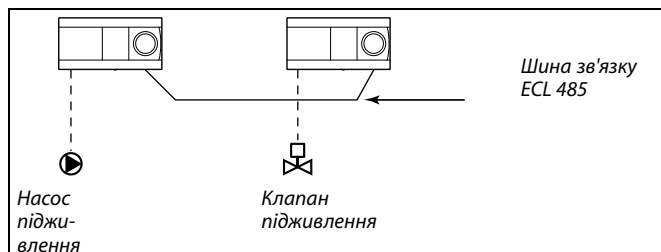
**Кол. насосов (Кіл-ть насосів)** **1x326**

Параметр кількості насосів контура підживлення.

Див. додаток «Огляд ID параметрів»

**OFF (ВИ-МКН):** Робота насоса підживлення регулюється керуючим електронним регулятором.

**1 ... 2:** У процесі підживлення задіяні один або два насоси.



При встановленому значенні OFF (ВИМКН), якщо виникає необхідність підживлення, електронний регулятор відповідного контуру надсилає запит на керуючий електронний регулятор за допомогою комунікаційної шини ECL 485.

Керуючий регулятор має виконувати програму з функцією підживлення. Керуючий регулятор запускає насос підживлення та відправляє повідомлення про його запуск через комунікаційну шину ECL 485. Потім відкривається клапан підживлення.

Адреса керованого регулятора повинна бути від 1 до 9.

## Посібник з експлуатації ECL Comfort 310, Додаток А368

MENU > Налаштування (Налаштування) > Подпитка (Підживлення)

Тип входу (Тип входу)	1x327
Вибір вхідного сигналу тиску.	



При виборі значення OFF (ВИМКН) система підживлення може працювати автономно.

Див. додаток «Огляд ID параметрів»

**OFF (ВИМКН):** Сигнал датчика тиску не потрібен. Функція підживлення вимкнена.

**AI (AB):** вхідний сигнал є аналоговим (0–10 В).

**DI (ЦВ):** вхідний сигнал є цифровим (OFF (ВИМКН) або ON (ВВИМКН)).



Статичний тиск показано в меню «Обзор входов» (Огляд входів) у вигляді значення в рядку або як OFF (ВИМКН) / ON (ВВИМКН).

**Приклад:**

**OFF (ВИМКН):** Реле тиску відкрито (тиск не в нормі)

**ON (ВВИМКН):** Реле тиску закрито (тиск в нормі)

## 5.9 Приложение (Програма)

У розділі «Приложение» (Програма) описані особливі проблеми, які пов'язані з програмою.

Деякі з описів параметрів підходять для різних ключів ECL.



Параметри, які позначені за допомогою номера ID, наприклад, «1x607», означають універсальний параметр. x означає контур / групу параметрів.

### MENU > Настройка (Налаштування) > Приложение (Програма)

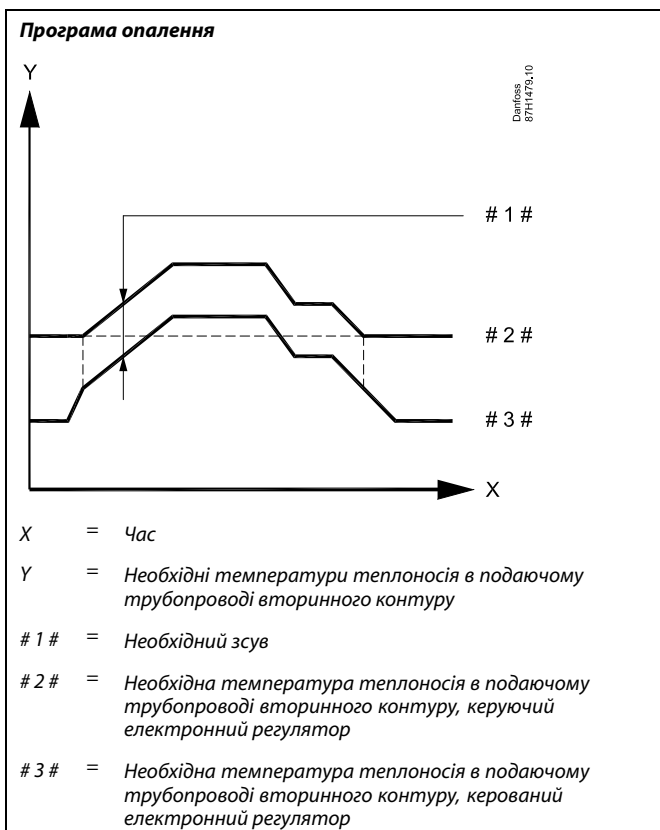
**Смещение (Необхідний зсув) 1x017**

Необхідна температура теплоносія в подаючому трубопроводі вторинного контуру в контурі опалення 1 може залежати від потреби певної температури теплоносія в подаючому трубопроводі вторинного контуру, зумовленої іншим електронним регулятором (керуваним) або іншим контуром.

Див. додаток «Огляд ID параметрів»

**OFF (ВИ-МКН):** 1 не залежить від потреби будь-якого іншого електронного регулятора (керованого або контуру 2).

**Значення:** Необхідна температура теплоносія в подаючому трубопроводі вторинного контуру збільшується на встановлене значення параметра «Смещение» (Необхідний зсув), якщо того потребує керований регулятор / контур 2.



Параметр «Смещение» (Необхідний зсув) необхідно використовувати тільки для керованого електронного регулятора.



Функція «Смещение» (Необхідний зсув) може компенсувати втрати тепла між системами з керованим та керованим електронними регуляторами.



Під час устанавлення значення параметра «Смещение» (Необхідний зсув) обмеження температури зворотного теплоносія задається відповідно до найвищого значення обмеження (температури опалення / ГВП).

**MENU > Настройка (Налаштування) > Приложение (Програма)**

<b>Тренир. М (Тренув. клапана) (тренування клапана)</b>	<b>1x023</b>
<i>Тренування клапана, яке дозволяє уникнути його блокування під час періодів без необхідності підігріву.</i>	

Див. додаток «Огляд ID параметрів»

**OFF** Тренування клапана не виконується.

**(ВИ-МКН):**

**ON** Клапан відкривається на 7 хвилин і закривається на 7 хвилин 1 раз на 3 дні опівдні (час: 12:00).

**(ВВИ-МКН):**

**MENU > Настройка (Налаштування) > Приложение (Програма)**

<b>Приоритет ГВС (Пріоритет ГВП) (клапан закритий / нормальна робота)</b>	<b>1x052</b>
<i>Контур опалення може бути закритий, якщо електронний регулятор працює як керований, та під час нагрівання / завантаження теплом ГВП у керуючому.</i>	



Цей параметр необхідно враховувати, якщо електронний регулятор є керованим.

Див. додаток «Огляд ID параметрів»

**OFF** Регулювання температури подачі залишається незмінним під час нагрівання / завантаження теплом ГВП у керуючому електронному регуляторі.

**ON** Клапан у контурі опалення закритий\* під час нагрівання / завантаження теплом ГВП у керуючому електронному регуляторі.

**(ВВИ-МКН):**  
\* Для необхідної температури подачі встановлюється значення, задане параметром «Т зашиты» (Т зах. від замерз.).

## Посібник з експлуатації ECL Comfort 310, Додаток A368

### MENU > Налаштування (Налаштування) > Приложение (Програма)

**Т нар. вкл. Р (Т зах. від замерз. нас.) (циркуляційний насос, темп. захисту від замерзання) 1x077**

*Захист від замерзання залежно від температури зовнішнього повітря.  
Коли температура зовнішнього повітря стає нижчою за значення, задане параметром «Т нар. вкл. Р» (Т зах. від замерз. нас.), електронний регулятор автоматично вмикає циркуляційний насос (наприклад, Р1 або Х3) для захисту системи.*

Див. додаток «Огляд ID параметрів»

**OFF (ВИМКН):** Захист від замерзання вимкнений.

**Значення:** Циркуляційний насос вмикається, коли температура зовнішнього повітря стає нижчою за задане значення.



За звичайних умов система не захищена від замерзання, якщо параметр має значення нижче 0 °C або OFF (ВИМКН).  
Для систем з використанням води в якості теплоносія рекомендується встановити значення 2 °C для цього параметра.



Якщо датчик температури зовнішнього повітря не підключений, а заводські налаштування не були змінені на OFF (ВИМКН), циркуляційний насос буде завжди увімкнений.

### MENU > Налаштування (Налаштування) > Приложение (Програма)

**Т под. вкл. Р (Т нагр. увімкн. нас.) (необхідність нагріву) 1x078**

*Якщо необхідна температура подачі перевищує температуру, задану параметром «Т под. вкл. Р» (Т нагр. увімкн. нас.), електронний регулятор автоматично вмикає циркуляційний насос.*

Див. додаток «Огляд ID параметрів»

**Значення:** Циркуляційний насос вмикається, якщо необхідна температура подачі перевищує встановлене значення.



Клапан буде повністю закритий, доки насос вимкнений.

### MENU > Налаштування (Налаштування) > Приложение (Програма)

**Т защиты (Т зах. від замерз.) (темп. захисту від замерзання) 1x093**

*Встановлення необхідної температури подачі для датчика температури S3 з метою захисту системи від замерзання (при відключенні опалення, повній зупинці роботи тощо).  
Коли температура у S3 стає нижчою за встановлене значення, регулюючий клапан з електроприводом поступово відкривається.*

Див. додаток «Огляд ID параметрів»



Можна також встановити температуру захисту від замерзання на головному екрані, обравши режим захисту від замерзання за допомогою перемикача режимів.

## Посібник з експлуатації ECL Comfort 310, Додаток A368

### Функції режиму блокування автоматичного керування:

Наступні налаштування дають загальний опис функції ECL Comfort серії 210/296/310. Описані режими є типовими та не пов'язані з конкретними програмами. Вони можуть відрізнитися від режимів блокування автоматичного керування у конкретній програмі.

### MENU > Налаштувка (Налаштування) > Приложение (Програма)

<b>Внеш. вход (Зовн. вхід) (зовнішнє блокування автоматичного керування)</b>	<b>1x141</b>
<p>Оберіть вхід для параметра «Внеш. вход» (Зовн. вхід) (зовнішнє блокування автоматичного керування). Електронний регулятор можна перевести у режим «Комфорт», «Економ» (Економ), «Защита от замерзания» (Захист від замерзання) чи «Постоянная температура» (Постійна температура) за допомогою відповідного перемикача.</p>	

Див. додаток «Огляд ID параметрів»

**OFF** Не обрано жодного входу для зовнішнього блокування автоматичного керування.

**S1 ... S16:** Обраний вхід для зовнішнього блокування автоматичного керування.

Якщо один із входів S1... S6 обраний в якості входу для зовнішнього блокування автоматичного керування, відповідний перемикач повинен мати позолочені контакти. Якщо один із входів S7 ... S16 обраний в якості входу для зовнішнього блокування автоматичного керування, відповідний перемикач може мати звичайні контакти.

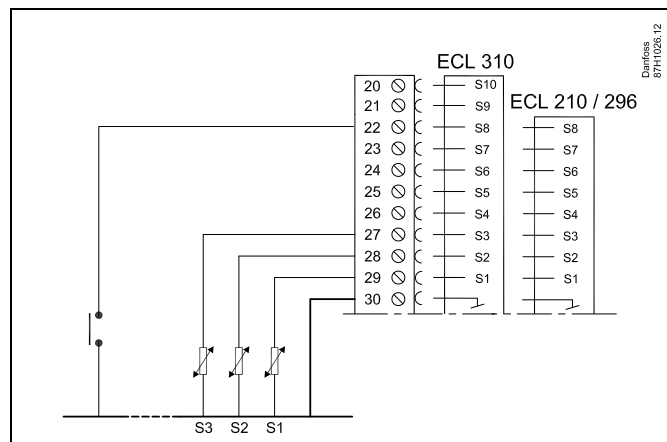
Див. креслення з підключення до входу S8 перемикача та реле блокування автоматичного керування.

Входи S7...S16 рекомендується використовувати для підключення перемикача блокування автоматичного керування.

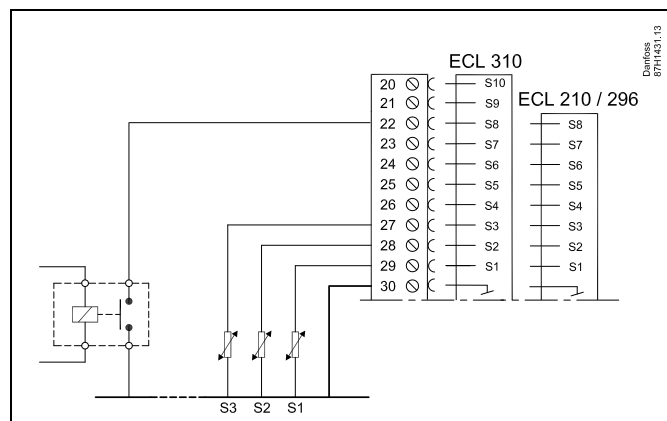
Якщо встановлений модуль ECA 32, також можна використовувати входи S11... S16.

Якщо встановлений модуль ECA 35, також можна використовувати входи S11 або S12.

Приклад: підключення перемикача блокування автоматичного керування



Приклад: підключення реле блокування автоматичного керування



Для блокування автоматичного керування вибирайте тільки входи, які не використовуються. Якщо для підключення блокування автоматичного керування буде призначений вхід, який вже використовується, робота цього входу також буде перервана.



Див. також розділ «Тип режима» (Зовн. Режим).

MENU > Налаштування (Налаштування) > Приложение (Програма)

Тип режима (Режим зовн.) (зовнішнє блокування автоматичного керування)	1x142
Режим зовнішнього блокування автоматичного керування може бути активований для режимів «Економ» (Економ), «Комфорт», «Защита» (Захист від замерзання) та «Конст. Т» (Постійна темп.). Для можливості блокування автоматичного керування електронний регулятор повинен знаходитися в режимі роботи за розкладом.	

Див. додаток «Огляд ID параметрів»

Виберіть необхідний режим блокування автоматичного керування:

**ЭКОНОМ (EКОНОМ):** Відповідний контур знаходиться в режимі «Економ» (Економ), коли контакти перемикача блокування автоматичного керування замкнені.

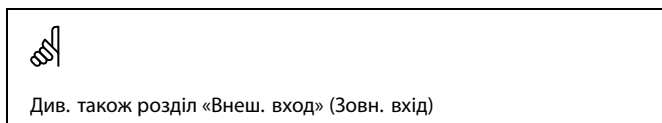
**КОМФОРТ:** Відповідний контур знаходиться в режимі «Комфорт», коли контакти перемикача блокування автоматичного керування замкнені.

**ЗАЩИТА (ЗА-ХИСТ ВІД ЗА-МЕРЗАННЯ):** Контур опалення або ГВП замикається, але при цьому забезпечується захист від замерзання.

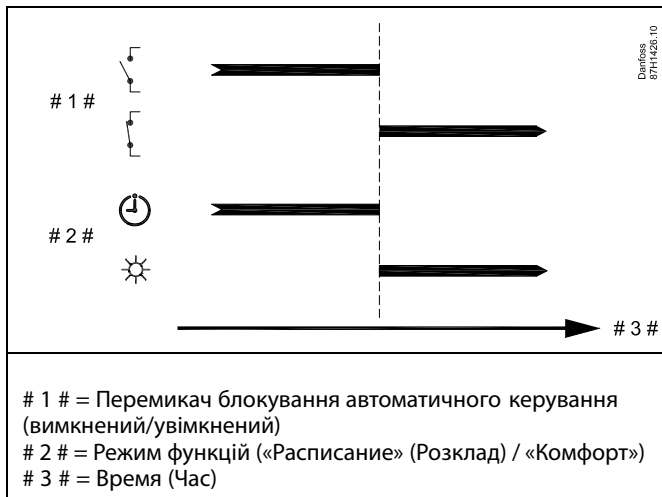
**КОНСТ. Т (ПОСТІЙНА ТЕМП.):** Відповідний контур підтримує постійну температуру \*)

\*) Див. також розділ «Необхідна т-ра» (1x004), налаштування необхідної температури подачі (MENU (МЕНЮ) > Налаштування (Налаштування) > Т подачі (Т-ра подачі))  
Див. також розділ «Конст. Т, обр.» (Пост. темп. обмеж. Т звор.) (1x028), налаштування обмеження температури зворотного потоку (MENU (МЕНЮ) > Налаштування (Налаштування) > Огр. обратного (Обмеж. зворот.))

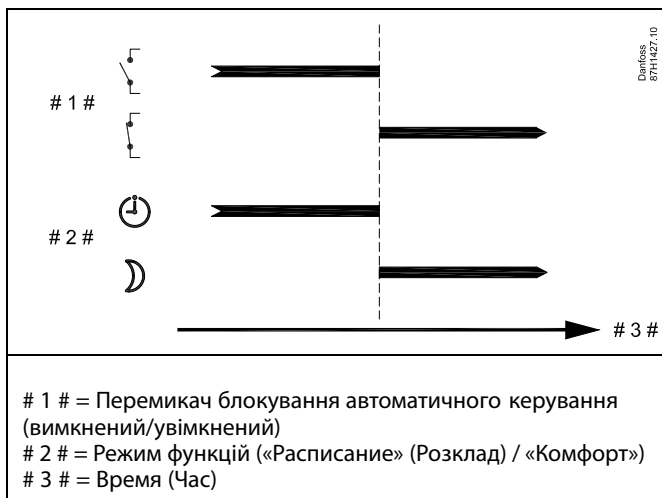
Функціональні можливості показані на технологічних схемах.



Приклад: Перемикач на режим «Комфорт»

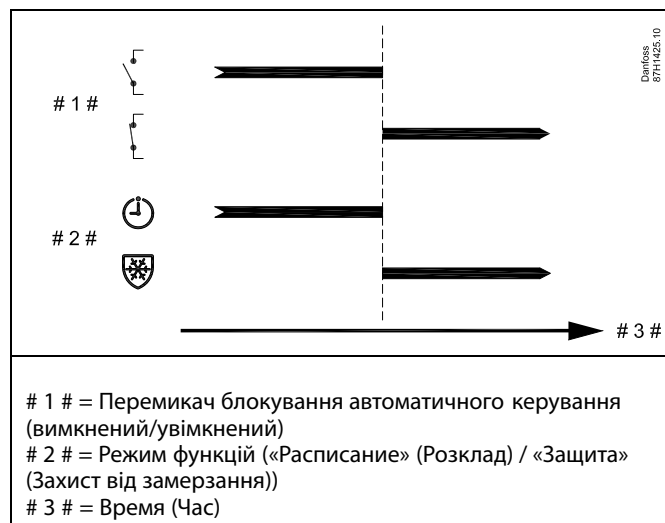


Приклад: Перемикач на режим «Економ» (Економ)

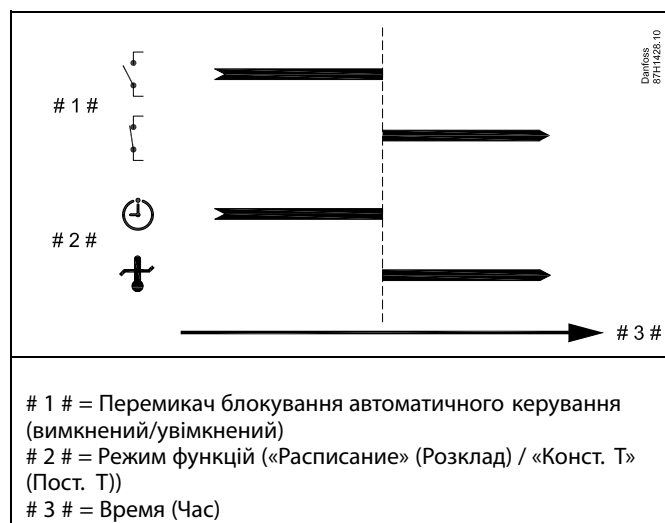


Результат перемикач на режим «Эконом» (Економ) залежить від параметра «Полный останов» (Повна зупинка).  
Полный останов (Повна зупинка) = OFF (ВИМКН): Потужність опалення зменшується  
Полный останов (Повна зупинка) = ON (ВВИМКН): Процес опалення зупиняється

Приклад: Перемикання на режим захисту від замерзання



Приклад: Перемикання на режим постійної температури



На значення параметра «Конст. Т» (Пост. Т)) може впливати:

- Т макс.;
- Т мин. (Т мин.);
- обмеження кімнатної температури;
- обмеження температури зворотного потоку;
- обмеження витрати/потужності.

MENU > Налаштування (Налаштування) > Приложеніе (Програма)

Передать T треб (Перед. необх. T)	1x500
<p><i>Якщо електронний регулятор працює як керований електронний регулятор у системі керуючий/керований, то інформацію про необхідну температуру подачі теплоносія можна надіслати у керуючий електронний регулятор за допомогою шини зв'язку ECL 485. Автономний електронний регулятор: Із керованих контурів інформація про необхідну температуру подачі теплоносія може надсилатися в керуючий контур.</i></p>	

Див. додаток «Огляд ID параметрів»

- OFF**    Інформація про необхідну температуру подачі
- (BI-**    теплоносія не надсилається до керуючого
- МКН):**   електронного регулятора.
- ON**     Інформація про необхідну температуру подачі
- (BBI-**    теплоносія надсилається до керуючого електронного
- МКН):**   регулятора.



У керуючому регуляторі необхідно встановити значення параметра «Смещение» (Необхідний зсув), щоб він зміг реагувати на інформацію про необхідну температуру подачі теплоносія, яка поступає від керованого електронного регулятора.



Якщо регулятор працює як керований, то його адреса повинна бути 1, 2, 3...9, щоб він міг відправити інформацію про необхідну температуру керуючому електронному регулятору (див. розділ «Різні», «Декілька регуляторів у одній системі»).

### 5.10 Опалювальна зрізка

#### **MENU (МЕНЮ) > Налаштування (Налаштування) > Стоп отопление (Відключення опалення)**

Встановлення «Откл. отопл.» (Відключення опалення) у розділі «Оптимизация» (Оптимізація) для даного контуру опалення визначає вимкнення опалення, коли зовнішня температура перевищує встановлене значення.

Константа фільтрації для обчислення накопиченої температури зовнішнього повітря внутрішньо встановлюється на величину «250». Ця константа фільтрації відповідає усередненій будівлі з суцільними зовнішніми і внутрішніми стінами (цегла).

Для уникнення дискомфорту у разі різкого зниження температури зовнішнього повітря може бути використана опція для диференційованих температур вимикання на основі встановленого літнього періоду. Крім того, можна встановити окремі константи фільтрації.

Встановлені заводські значення для початку літнього періоду та початку зимового періоду встановлюються на однакову дату: 20 травня (дата = 20, місяць = 5).

Це означає:

- Опцію Differentiated cut-out temperatures (Різні температури вимкнення) вимкнено (не активна)
- Значення опції Filtering constant (Константа фільтрації) відключені (неактивні)

Щоб уможливити диференційовані

- температуру відключення на основі літнього / зимового періоду
- константи фільтрації

дати початку періодів повинні бути різними.

### 5.10.1 Диференційоване вимикання опалення

Для встановлення диференційованих параметрів вимикання контуру нагріву для режимів «Лето» (Літо) та «Зима» перейдіть до пункту «Стоп отопление» (Відключення опалення):  
(MENU (МЕНЮ) > Настройка (Налаштування) > Стоп отопление (Відключення опалення))

Ця функція активна, коли в меню «Стоп отопление» (Відключення опалення) встановлено різні дати для режимів Лето (Літо) та «Зима».

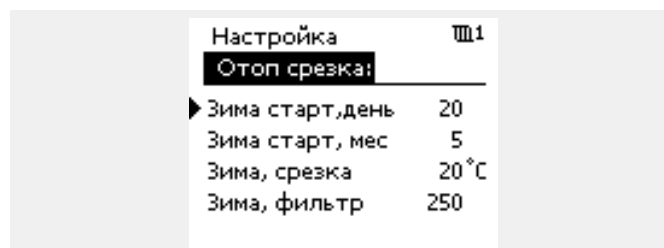
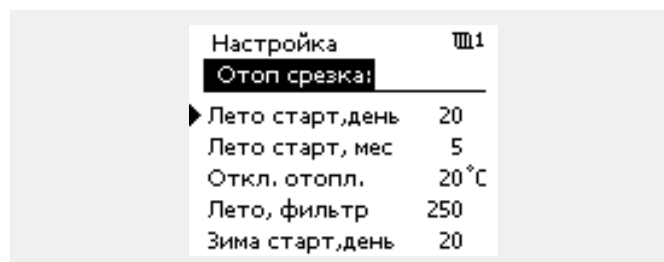


Параметри, які позначені за допомогою номера ID, наприклад, «1x607», означають універсальний параметр. x означає контур / групу параметрів.

**MENU > Налаштування (Налаштування) > Опалювальна зрізка**

Extended heat cut-out setting (Розширені налаштування відключення опалення)			
Номер параметра	ID	Діапазон значень	Заводські налаштування
Summer day (Літній день)	1x393	*	*
Summer month (Літній місяць)	1x392	*	*
Summer cut-out (Відключення опалення влітку)	1x179	*	*
Summer filter (Літній фільтр)	1x395	*	*

Див. додаток «Огляд ID параметрів»

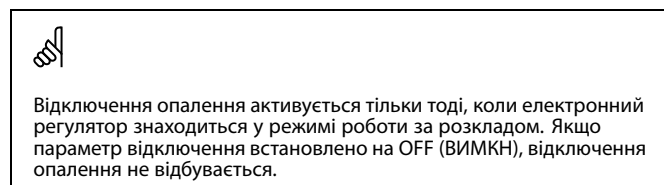

**MENU > Налаштування (Налаштування) > Опалювальна зрізка**

Extended winter cut-out setting (Розширені налаштування відключення опалення взимку)			
Номер параметра	ID	Діапазон значень	Заводські налаштування
Winter day (Зимовий день)	1x397	*	*
Winter month (Зимовий місяць)	1x396	*	*
Зима, срезка (Відключення опалення взимку)	1x398	*	*
Winter filter (Зимовий фільтр)	1x399	*	*

Див. додаток «Огляд ID параметрів»

Наведені вище налаштування дат для функції вимикання виконуються тільки в контурі опалення 1 і діють також для інших контурів опалення електронного регулятора, якщо це застосовно.

Температури вимикання, а також постійну фільтра, слід встановлювати індивідуально для кожного контура опалення.



**5.10.2 Літо/зима, постійна фільтра**

Постійна фільтра, що дорівнює 250, застосовується для усереднених будівель. Постійна фільтра 1 є близькою до перемикачів, відповідно до фактичної зовнішньої температури, що означає низьку фільтрацію (дуже «легка» будівля).

Постійну фільтра, що дорівнює 300, слід вибирати, якщо потрібна велика фільтрація (дуже важка будівля).

Для опалювальних контурів, де вимикання тепла вимагається відповідно до тієї ж зовнішньої температури протягом усього року, але потрібна інша фільтрація, у меню «Вимикання тепла» необхідно встановити різні дати, що дозволяє вибирати постійну фільтра, яка відрізняється від налаштувань заводу-виробника.

Такі різні значення мають бути встановлені як у меню «Літо» (Літо), так і в меню «Зима».

Настройка	Ш1
<b>Отоп срезка:</b>	
Лето старт, день	20
Лето старт, мес	5
Откл. отопл.	20 °C
▶ Лето, фильтр	100
Зима старт, день	21

Настройка	Ш1
<b>Отоп срезка:</b>	
Зима старт, день	21
Зима старт, мес	5
Зима, срезка	20 °C
▶ Зима, фильтр	250

## Посібник з експлуатації ECL Comfort 310, Додаток А368

### 5.11 Водосчетчик (Витратомір)

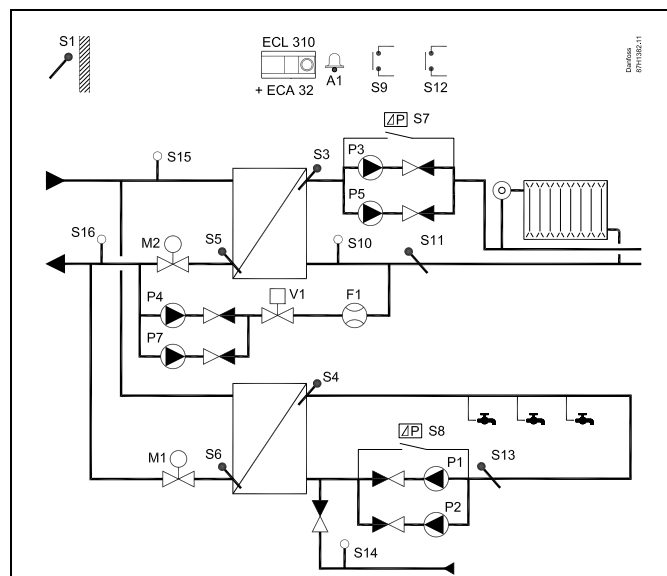
#### Програма А368.5

Витратомір води F1 вимірює обсяг води, підкачаної в установку нагріву за допомогою функції підживлення.

Потік води F1 вимірюється за допомогою:

- \* витратоміра, що надсилає імпульси до виходу «Імпульс 1» у модулі ECA 32.

Обсяг води відображається в м<sup>3</sup>.



Параметри, які позначені за допомогою номера ID, наприклад, «1x607», означають універсальний параметр. x означає контур / групу параметрів.

#### MENU > Налаштування (Налаштування) > Водосчетчик (Витратомір)

Потреб. (Споживання) (А368.5)	Читання
Обсяг води, підкачаної в установку нагріву за допомогою функції підживлення. Значення відображається в м <sup>3</sup> .	

#### MENU > Налаштування (Налаштування) > Водосчетчик (Витратомір)

Знач. імпульса (Значення імпульсу)	1x513
Установіть значення імпульсу від витратоміра. Цей параметр використовується, коли витратомір підключений до виходу «Імпульс 1» у модулі ECA 32.	

Див. додаток «Огляд ID параметрів»

## Посібник з експлуатації ECL Comfort 310, Додаток А368

---

### MENU > Налаштування (Налаштування) > Водосчетчик (Витратомір)

<b>Задать (Задати)</b>	<b>1x514</b>
------------------------	--------------

*Цей параметр дає змогу скинути виміряне значення витрати води (отримане на основі показників витратоміра).  
Це значення можна задати, наприклад після заміни витратоміра, через зв'язок за допомогою шини Modbus*

Див. додаток «Огляд ID параметрів»

**OFF** Звичайний стан.

**(ВИМКН):**

**ON** Зареєстрований обсяг води скидається до 0 (нуль).

**(ВВИМКН):** Значення змінюється на OFF (ВИМКН).

### 5.12 Аварійна сигналізація

У розділі «Аварійна сигналізація» описані особливі проблеми, які пов'язані з програмою.

У програмі A368 доступні різні типи аварійних сигналів:

Тип	Опис:
1	Фактична температура теплоносія в подаючому трубопроводі вторинного контуру відрізняється від необхідної температури теплоносія в подаючому трубопроводі вторинного контуру.
1	Активація входів аварійної сигналізації S9 (S12)
2	Функція підживлення не працює
2	Відсутні показники перепаду тиску від насоса (S7/S8)
2	Датчик температури або його дроти були відключені або сталося коротке замикання

Функції сигналізації активують символ сигналу дзвінка.

Функції аварійної сигналізації активують A1 (реле 6 в електронному регуляторі ECL 310):

Реле сигналізації може активувати лампочку, сирену, вхід пристрою передачі аварійного сигналу тощо.

Символ аварійного сигналу і реле сигналізації будуть увімкнені:

- (тип 1) поки присутня причина аварії (автоматичне скидання)
- (тип 2) навіть після зникнення причини аварії (ручне скидання)

#### Тип 1 аварійного сигналу:

- Якщо температура теплоносія в подаючому трубопроводі вторинного контуру відхиляється більше, ніж встановлені відхилення від бажаної температури теплоносія в подаючому трубопроводі вторинного контуру, через встановлений час затримки буде активовано символ/реле сигналізації
- Якщо активовано один із входів сигналізації

#### Тип 2 аварійного сигналу:

- Функція підживлення не підкачує необхідну норму за встановлений проміжок часу
- Перепад тиску в циркуляційному насосі не досягнуто (S7/S8 не досягнуто)
- Можливість контролювати вибрані датчики температури. У разі від'єднання датчика температури, його короткого замикання або несправності активується функція аварійної сигналізації. У розділі «Необработанные» (Неопрацьовані сигнали) (MENU (МЕНЮ) > Общие настройки регулятора (Загальні налаштування електронного регулятора) > Система > Необработанные (Неопрацьовані сигнали) за допомогою поворотної кнопки наведіть курсор на один або декілька датчиків та відмітьте їх, натиснувши кнопку, щоб скинути аварійний сигнал.

**Огляд аварійних сигналів, список**

Но-мер ава-рій-ного сиг-налу:	Опис:	Тип ава-рій-ного сиг-налу:	Позна-чення дат-чиків	A368.1 A368.2	A368.3 A368.4 A368.5	A368.6
1	Подпитка (Підживлення)	2		x	x	x
3	Насос 1	2	S8	x	x	
4	Насос 2	2	S8	x	x	
5	Насос 3	2	S7	x	x	x
6	Насос 5	2	S7	x	x	x
7	Измерение Т (Вимірювання Т), нагрів	1	S3	x	x	x
8	Измерение Т (Вимірювання Т), ГВП	1	S4	x	x	x
9	Цифровой 9 (Цифровий 9)	1	S9	x	x	x
10	Цифровой 12 (Цифровий 12)	1	S12		x	
32	Т датчик деф.	2		x	x	x

Щоб знайти причину аварійного сигналу:

- Виберіть MENU (МЕНЮ)
- Виберіть «Авария» (Аварійний сигнал)
- Виберіть «Обзор аварий» (Огляд аварій) Символ дзвінка буде відображатися біля відповідного аварійного сигналу.

Огляд аварійних сигналів (приклад):

2: Макс. темп.

3: Измерение Т (Вимірювання Т)

32: Т датчик деф.

Цифри в «Огляді аварійних сигналів» позначають номер аварійного сигналу в системі Modbus.

Скидання аварійного сигналу:

Коли символ дзвінка відображається праворуч від лінії аварійного сигналу, встановіть курсор на відповідний рядок аварійного сигналу і натисніть поворотну кнопку.

Скидання аварійного сигналу 32:

MENU (МЕНЮ) > Общие настройки регулятора (Загальні налаштування електронного регулятора) > Система (Системні) > Необработанные (Неопрацьовані сигнали): Датчик позначений і аварійний сигнал можна скинути.



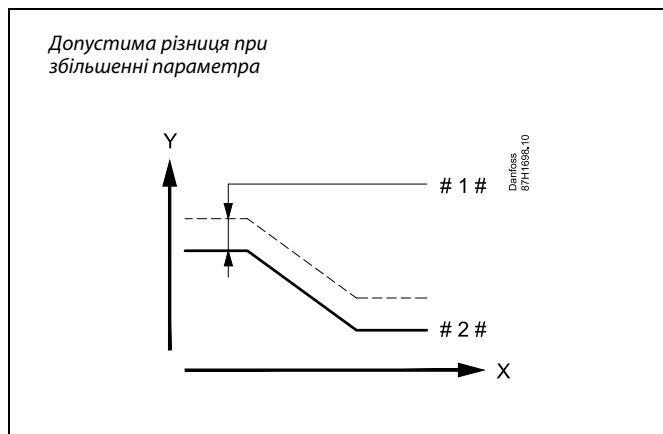
Параметри, які позначені за допомогою номера ID, наприклад, «1x607», означають універсальний параметр. x означає контур / групу параметрів.

**MENU > Налаштувка (Налаштування) > Аварійна сигналізація**

<b>Макс. різниця (Допуст. різниця при збільш. пар-ра)</b>	<b>1x147</b>
<p>Аварійна сигналізація активується, якщо фактична температура теплоносія в подаючому трубопроводі вторинного контуру перевищує встановлене значення різниці (допустиме відхилення температури від необхідної температури теплоносія в подаючому трубопроводі вторинного контуру). Див. також розділ «Задержка» (Затримка).</p>	

Див. додаток «Огляд ID параметрів»

**OFF (ВИМКН):** Відповідна функція аварійної сигналізації вимкнена.  
**Значення:** Функція аварійної сигналізації активується, якщо фактична температура перевищує допустиму різницю.



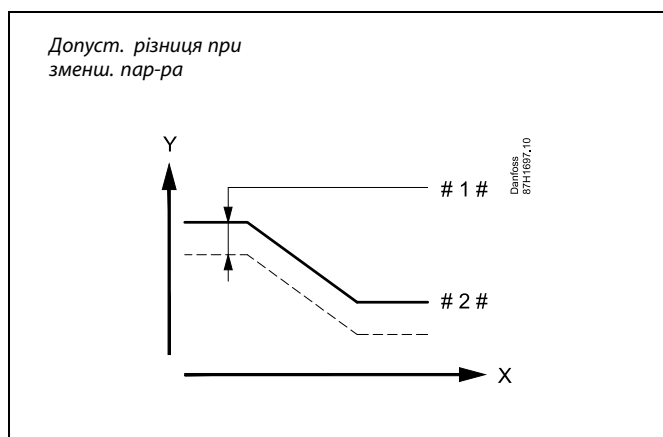
X = Час  
 Y = Температура  
 #1# = Допустима різниця при збільшенні параметра  
 #2# = Необхідна температура теплоносія в подаючому трубопроводі вторинного контуру

**MENU > Налаштувка (Налаштування) > Аварійна сигналізація**

<b>Мин. різниця (Допуст. різниця при зменш. пар-ра)</b>	<b>1x148</b>
<p>Аварійна сигналізація активується, якщо фактична температура теплоносія в подаючому трубопроводі вторинного контуру стає нижчою за встановлене значення різниці (допустиме відхилення температури від необхідної температури теплоносія в подаючому трубопроводі вторинного контуру). Див. також розділ «Задержка» (Затримка).</p>	

Див. додаток «Огляд ID параметрів»

**OFF (ВИМКН):** Відповідна функція аварійної сигналізації вимкнена.  
**Значення:** Функція аварійної сигналізації активується, якщо фактична температура стає менше необхідної на значення, яке перевищує допустиму різницю.



X = Час  
 Y = Температура  
 #1# = Допуст. різниця при зменш. пар-ра  
 #2# = Необхідна температура теплоносія в подаючому трубопроводі вторинного контуру

MENU > Налаштування (Налаштування) > Аварійна сигналізація

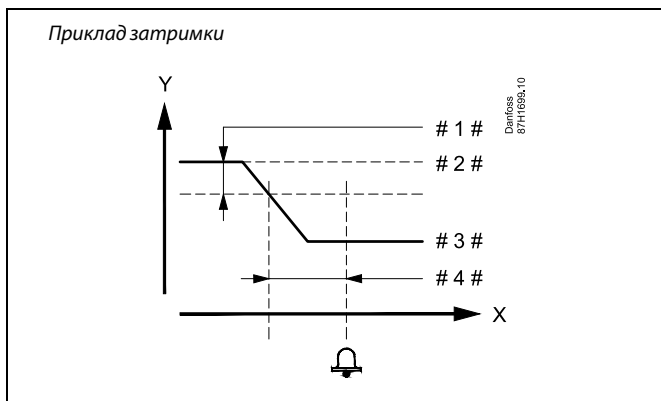
**Приклад затримки**

**1x149**

Якщо термін дії умов увімкнення аварійної сигналізації відповідно до параметрів «Макс. різниця» (Допуст. різниця при збільш. пар-ра) або «Мин. різниця» (Допуст. різниця при зменш. пар-ра) триває довше встановленого часу затримки (у хвиликах), то аварійна сигналізація активується.

Див. додаток «Огляд ID параметрів»

**Значення:** Функція аварійної сигналізації буде активована, якщо умови спрацювання сигналізації триватимуть після встановленої затримки.



- X = Час
- Y = Температура
- # 1 # = Мин. різниця (Допуст. різниця при зменш. пар-ра)
- # 2 # = Необхідна температура подачі
- # 3 # = Фактична температура подачі
- # 4 # = Задержка (Затримка) (ID 1x149)

MENU > Налаштування (Налаштування) > Аварійна сигналізація

**Т аварии мин. (Найнижча температура)**

**1x150**

Функція аварійної сигналізації не активується, якщо необхідна температура теплоносія в подаючому трубопроводі вторинного контуру є нижчою за встановлене значення.

Див. додаток «Огляд ID параметрів»

Якщо причина спрацювання сигналізації зникає, індикація аварійної сигналізації і подача сигналу також припиняються.

**Сброс аварии (Скинути аварійний сигнал)**

При виникненні аварії значок дзвіночку 🔔 відображається на головному екрані (див. «Контроль температур і компонентів системи») або на оглядовому екрані (Див. «Читання екрана електронного регулятора»). Для виявлення причини аварії та скидання аварійного сигналу використовуються наступні пункти меню. Навіть після зникнення причини аварії позначка залишиться активною, доки не буде проведено скидання аварійної сигналізації.

## Посібник з експлуатації ECL Comfort 310, Додаток A368

### MENU > Налаштування (Налаштування) > Аварійна сигналізація

<b>Циркул. насосы (Циркул. насоси)</b>	<b>1x315</b>
<i>Оберіть, чи потрібне скидання аварійної сигналізації.</i>	

Див. додаток «Огляд ID параметрів»

**OFF** Аварійна сигналізація не підключена.

**(ВИМКН):**

**ON (ВВІ-** Аварійна сигналізація підключена.

**МКН):**

Скидання аварійної сигналізації:

Якщо статус «ON» (ВВИМКН): змінити «ON» (ВВИМКН) на «OFF» (ВИМКН).

Якщо статус «OFF» (ВИМКН): неможливо змінити на «ON» (ВВИМКН).

### MENU > Налаштування (Налаштування) > Аварійна сигналізація

<b>Подпитка (Підживлення)</b>	<b>1x324</b>
<i>Оберіть, чи потрібне скидання аварійної сигналізації.</i>	

Див. додаток «Огляд ID параметрів»

**OFF** Аварійна сигналізація не підключена.

**(ВИМКН):**

**ON (ВВІ-** Аварійна сигналізація підключена.

**МКН):**

Скидання аварійної сигналізації:

Якщо статус «ON» (ВВИМКН): змінити «ON» (ВВИМКН) на «OFF» (ВИМКН).

Якщо статус «OFF» (ВИМКН): неможливо змінити на «ON» (ВВИМКН).

### 5.13 Обзор аварий (Огляд аварій)

#### MENU (МЕНЮ) > Авария (Аварія) > Обзор аварий (Огляд аварій)

Це меню відображає типи аварій, наприклад:

- «2: Измерение Т (Вимірювання Т)»
- «32: Т датчик деф. (Т датчик дефект)»

Аварійна сигналізація спрацювала, якщо з'явився символ аварійного сигналу (у вигляді дзвіночка) (🔔) праворуч від типу аварії.



#### Скидання аварійного сигналу, загальний опис:

MENU (МЕНЮ) > Авария (Аварія) > Обзор аварий (Огляд аварій):  
Знайдіть символ аварії у певному рядку.

(Приклад: «2: Измерение Т (Вимірювання Т)»  
Перемістіть курсор на відповідний рядок.  
Натисніть поворотну кнопку.



#### Огляд аварій:

Джерела аварійної сигналізації наведені в цьому меню огляду.

Деякі приклади:

- «2: Измерение Т (Вимірювання Т)»
- «5: Насос 1»
- «10: Цифровой S12 (Цифровий S12)»
- «32: Т датчик деф. (Т датчик дефект)»

У цих прикладах цифри 2, 5 і 10 використовуються для передачі аварійного сигналу до системи СКБ (BMS) / SCADA.

У цих прикладах параметри «Измерение Т» (Вимірювання Т), «Насос 1» і «Цифровой S12» (Цифровий S12) є точками аварійного сигналу.

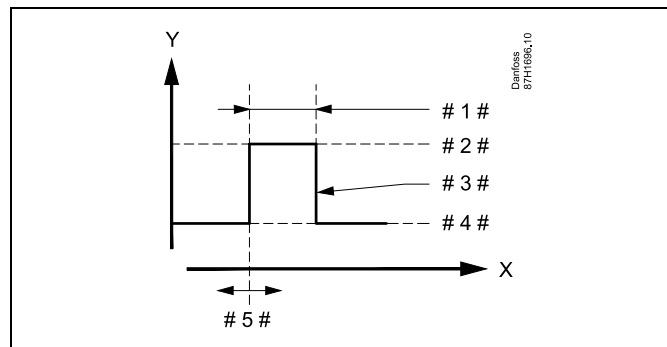
У цих прикладах «32: Т датчик деф.» (Т датчик дефект) вказує на моніторинг підключених датчиків.

Номери та точки аварійних сигналів можуть відрізнятися в залежності від поточної програми.

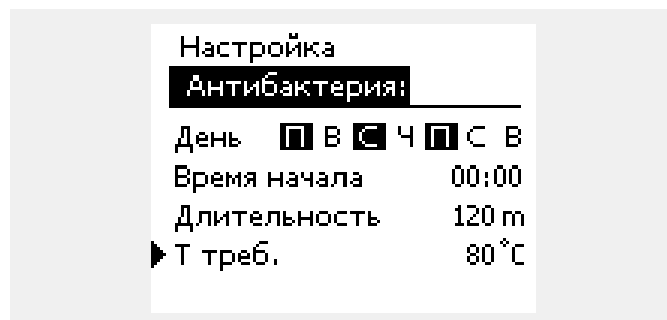
### 5.14 Антибактерия (Антибактерія)

У визначені дні тижня температуру ГВП можна підвищувати для нейтралізації бактерій в системі ГВП. Необхідна температура ГВП, яка задається за допомогою параметра «Треб Т» (Т необх.) (зазвичай 80 °С), встановлюватиметься в системі у визначені дні тижня протягом указанного періоду.

Антибактеріальна функція вимикається під час роботи в режимі захисту від замерзання.



- X = Час
- Y = Необхідна температура ГВП
- # 1 # = Длительность (Тривалість)
- # 2 # = Необхідне значення температури під час роботи антибактеріальної функції
- # 3 # = Необхідна температура під час роботи антибактеріальної функції
- # 4 # = Необхідне значення температури ГВП
- # 5 # = Время начала (Час початку)



Під час роботи антибактеріальної функції обмеження температури зворотного потоку не діє.

**MENU > Налаштування (Налаштування) > Антибактерія (Антибактерія)**

<b>День</b>
<i>Виберіть (позначте) дні тижня, у які має вмикатись антибактеріальна функція.</i>

Пн = Понеділок

Вт = Вівторок

Ср = Середа

Чт = Четвер

Пт = П'ятниця

Сб = Субота

Нд = Неділя

**MENU > Налаштування (Налаштування) > Антибактерія (Антибактерія)**

<b>Время начала (Час початку)</b>
<i>Установіть час запуску антибактеріальної функції.</i>

**MENU > Налаштування (Налаштування) > Антибактерія (Антибактерія)**

<b>Длительность (Тривалість)</b>
<i>Визначає тривалість роботи (у хвиликах) антибактеріальної функції.</i>

**MENU > Налаштування (Налаштування) > Антибактерія (Антибактерія)**

<b>Треб Т (Необхідна т-ра)</b>
<i>Дозволяє встановити необхідну температуру системи ГВП для антибактеріальної функції.</i>

Див. додаток «Огляд ID параметрів»

**OFF** Антибактеріальна функція вимкнена.  
**(ВИМКН):**

**Значення:** Необхідна температура системи ГВП під час роботи антибактеріальної функції.

## 6.0 Загальні параметри електронного регулятора

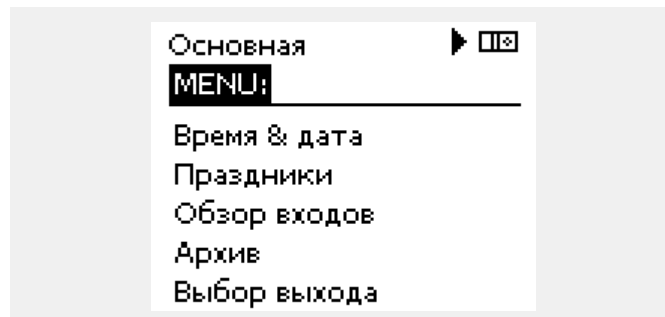
### 6.1 Опис загальних налаштувань регулятора

Деякі загальні параметри, які застосовуються до всього регулятора, розташовані в особливій частині контролера.

Щоб відкрити «Общие настройки регулятора» (Загальні налаштування регулятора):

- | Дія: | Мета:                                                                | Приклади: |
|------|----------------------------------------------------------------------|-----------|
|      | Оберіть «MENU» у будь-якому контурі                                  | MENU      |
|      | Підтвердьте                                                          |           |
|      | Виберіть перемикач контурів у правому верхньому куті дисплея.        |           |
|      | Підтвердьте                                                          |           |
|      | Оберіть «Общие настройки регулятора» (Загальні параметри регулятора) |           |
|      | Підтвердьте                                                          |           |

Вибір контуру



## 6.2 Время и дата (Час та дата)

Необхідно встановити правильну дату та час при першому використанні регулятора ECL Comfort, або після вимикання живлення на період більше 72 годин.

Регулятор має годинник з відображенням часу у 24-годинному форматі.

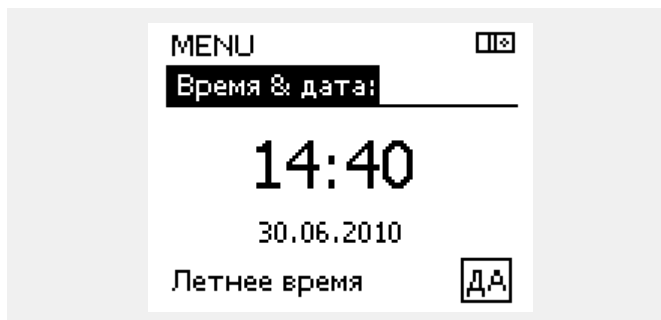
### Летнее время (Літній час) (перехід на літній час)

**ДА (ТАК):** Вбудований годинник регулятора автоматично змінює час на +/- одну годину в стандартні дні для переходу на літній час для Центральної Європи.

**НЕТ (НІ):** Ви вручну змінюєте літній і зимовий час шляхом зміни показників годинника вперед або назад.

Як встановити час і дату:

Дія:	Мета:	Приклади:
	Оберіть «MENU»	MENU
	Підтвердьте	
	Виберіть перемикач контурів у правому верхньому куті дисплея.	
	Підтвердьте	
	Оберіть «Общие настройки регулятора» (Загальні параметри регулятора)	
	Підтвердьте	
	Перейдіть в пункт «Время & дата» (Час та дата)	
	Підтвердьте	
	Встановіть курсор у поле, значення якого необхідно змінити	
	Підтвердьте	
	Введіть необхідне значення	
	Підтвердьте	
	Перемістіть курсор в наступне поле, значення якого необхідно змінити. Продовжуйте виконувати ці дії, поки не будуть встановлені «Час і дата». У кінці перемістіть курсор до пункту «MENU»	
	Підтвердьте	
	Перемістіть курсор до пункту «ОСНОВНАЯ» (ОСНОВНИЙ)	
	Підтвердьте	



Якщо електронні регулятори підключені у якості керованих пристроїв у системі «керуючий-керований» (за допомогою шини зв'язку ECL 485), то вони будуть отримувати інформацію про час та дату від керуючого пристрою.

## 6.3 Налаштування

### Вимірювання тиску

	S11	S12	S13	S14	S15	S16
A368.1						
A368.2						
A368.3	✓		✓	✓	✓	✓
A368.4	✓		✓	✓	✓	✓
A368.5				✓	✓	✓
A368.6						

**MENU > Загальні параметри електронного регулятора > Налаштування**

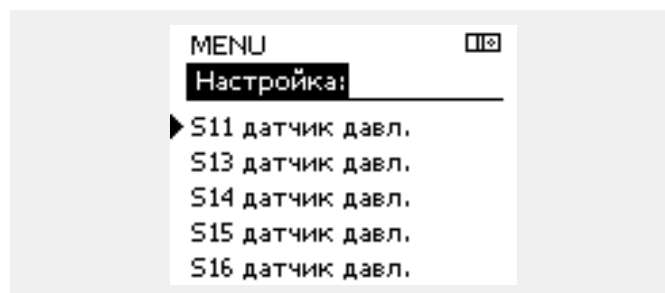
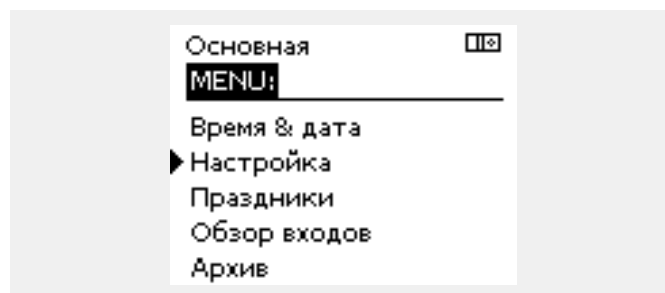
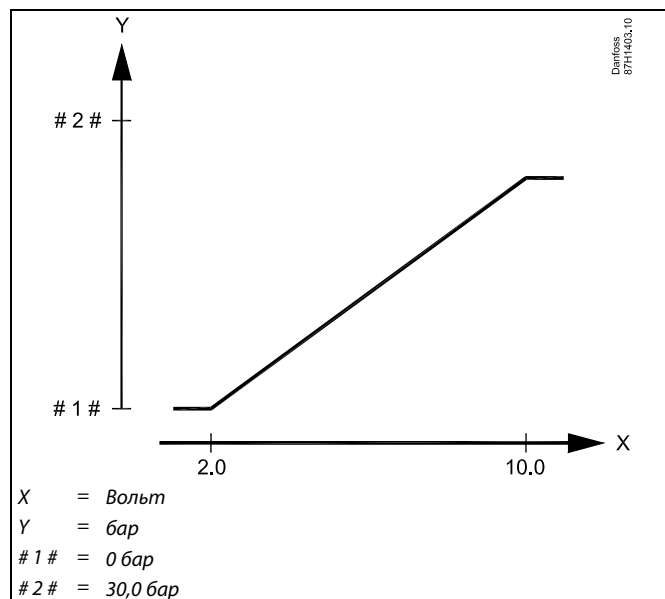
S11, S13 ... S16 датчик давл. (S11, S13 ... S16 датчик тиску)		
Контур	Діапазон значень	Заводські налаштування
<input type="checkbox"/>	Тільки читання	

Тиск вимірюється за допомогою датчика тиску. Датчик передає виміряний тиск у вигляді сигналу 0–10 В або 4–20 мА. Сигнал напруги може подаватися безпосередньо на відповідний вхід. Струмний сигнал перетворюється резистором на напругу, після чого подається на вхід. Виміряна напруга має бути перетворена електронним регулятором на відповідне значення тиску.

Нижче описано процедуру налаштування вимірювання. Натисніть на поворотну кнопку, щоб побачити графік та ввести значення для вхідної напруги (2 і 10 вольт) та тиску, який відображається (в бар).

Тиск: 0.0 ... 30.0 бар  
 Фіксовані значення напруги: 2 В та 10 В  
 Заводські налаштування: (2,0,0) та (10,20,0)  
 Це означає, що параметр «Давление» (Тиск) становить 0.0 бар при напрузі 2 В і 20.0 бар при напрузі 10 В.

Як правило, чим вища напруга, тим вище тиск, який відображається.



### 6.4 Святковий день

У даному розділі надано загальний опис функції для регуляторів ECL Comfort серії 210/296/310. Представлені зображення дисплею є типовими та не пов'язані з конкретними програмами. Вони можуть відрізнятися від тих зображень, які побачите ви при роботі зі своєю програмою.

## Посібник з експлуатації ECL Comfort 310, Додаток А368

Існує програма святкових днів для кожного контуру і для загального електронного регулятора.

Кожна програма святкових днів містить один або кілька розкладів. У кожному розкладі потрібно вказати дати початку та закінчення. Період починається в 00:00 дати початку і закінчується в 00:00 дати закінчення.

Можна обрати режими: «Комфорт», «Економ» (Економ), «Защита» (Захист від замерзання) або «Комфорт 7-23» (до 7 і після 23, режим діє за розкладом).

Як встановити графік святкових днів:

- |      |                                                                                                                |           |
|------|----------------------------------------------------------------------------------------------------------------|-----------|
| Дія: | Мета:                                                                                                          | Приклади: |
|      | Оберіть MENU (МЕНЮ)                                                                                            | MENU      |
|      | Підтвердіть                                                                                                    |           |
|      | Виберіть перемикач контурів у правому верхньому куті екрана                                                    |           |
|      | Підтвердіть                                                                                                    |           |
|      | Оберіть контур або пункт «Общие настройки регулятора» (Загальні параметри електронного регулятора)             |           |
|      | Обігрів                                                                                                        |           |
|      | ГВП                                                                                                            |           |
|      | Загальні параметри електронного регулятора                                                                     |           |
|      | Підтвердіть                                                                                                    |           |
|      | Виберіть пункт «Праздники» (Свята)                                                                             |           |
|      | Підтвердіть                                                                                                    |           |
|      | Виберіть розклад                                                                                               |           |
|      | Підтвердіть                                                                                                    |           |
|      | Підтвердіть вибір перемикача режимів                                                                           |           |
|      | Виберіть режим                                                                                                 |           |
|      | · Комфорт                                                                                                      |           |
|      | · Комфорт 7-23                                                                                                 |           |
|      | · Економ (Економ)                                                                                              |           |
|      | · Защита (Захист від замерзання)                                                                               |           |
|      | Підтвердіть                                                                                                    |           |
|      | Введіть спершу час початку, а потім час закінчення                                                             |           |
|      | Підтвердіть                                                                                                    |           |
|      | Виберіть MENU (МЕНЮ)                                                                                           |           |
|      | Підтвердіть                                                                                                    |           |
|      | Оберіть варіант «Да» (Так) або «Нет» (Ні) у вікні «Сохранить» (Зберегти) За потреби виберіть наступний розклад |           |



Програма святкових днів, задана в меню «Общие настройки регулятора» (Загальні параметри електронного регулятора), діє для всіх контурів. Також програма святкових днів може бути встановлена окремо для кожного контуру опалення або контуру ГВП.



Дата закінчення повинна відрізнятися від дати початку хоча б на один день.

Основная ☰  
**MENU:**  
 Время & дата  
 ▶ Праздники  
 Обзор входов  
 Архив  
 Выбор выхода

MENU ☰  
**Праздники:**  
 ▶ Программа 1 ⬇  
 Программа 2 ⬇  
 Программа 3 ⬇  
 Программа 4 ⬇

Праздники ☰  
**Программа 1:**  
 Тип ▶ 7-23  
 Начало  
 24.12.2010  
 Конец  
 2.01.2011

Праздники ☰  
**Программа 1:**  
 Тип ☀ 7-23  
 Нач ▶  
 Конец  
 2.01.2011

Сохранить  
 ▶ Да Нет

### Свята, спеціальний контур / Загальний електронний регулятор

При встановленні однієї програми свят для окремого контуру й іншої програми свят для загального електронного регулятора буде враховуватися пріоритет:




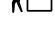
1. Комфорт
2. Комфорт 7 - 23
3. Економ (Економ)
4. Захист (Захист від замерзання)

Свята, видалення встановленого періоду:

- виберіть необхідний розклад;
- змініть режим на «Годинник»;
- підтвердіть.

ECA 30/31 не може тимчасово перевизначити розклад свят електронного регулятора.

Проте можна використовувати наступні опції ECA 30 /31, якщо електронний регулятор працює в режимі за розкладом:

-  Вихідний день
-  Святковий день
-  Відпочинок (збільшення періоду комфорту)
-  Знижена потужність (збільшення періоду енергозбереження)

#### Приклад 1.

Контур 1:  
для свят встановлено режим «Економ» (Економ).

Загальний електронний регулятор:  
для свят встановлено режим «Комфорт».

Результат:  
якщо у загальному електронному регуляторі діє режим «Комфорт», контур 1 буде в режимі «Комфорт».

#### Приклад 2.

Контур 1:  
для свят встановлено режим «Комфорт».

Загальний електронний регулятор:  
для свят встановлено режим «Економ» (Економ).

Результат:  
доки в контурі 1 діє режим «Комфорт», буде режим «Комфорт».

#### Приклад 3.

Контур 1:  
для свят встановлено режим «Захист» (Захист від замерзання).

Загальний електронний регулятор:  
для свят встановлено режим «Економ» (Економ).

Результат:  
Якщо режим «Економ» (Економ) діє в загальному електронному регуляторі, контур 1 буде в режимі «Економ» (Економ).



Підказка з енергозбереження:  
Використовуйте функцію «Знижена потужність» (збільшення періоду енергозбереження) для провітрювання (наприклад, при відкритих вікнах у кімнатах).



З'єднання і процедури налаштування для ECA 30/31:  
див. розділ «Різне».



Короткий посібник «ECA 30/31 у режимі перевизначення»:

1. Виберіть ECA MENU (МЕНЮ ECA).
2. Перемістіть курсор на значок «Годинник».
3. Оберіть значок «Годинник».
4. Оберіть одну з 4 функцій перевизначення.
5. Під значком перевизначення: встановіть час або дату.
6. Нижче годин/дати: встановіть необхідну кімнатну температуру для періоду перевизначення.

### 6.5 Обзор входів (Огляд входів)

У даному розділі надано загальний опис функції для регуляторів ECL Comfort серії 210/296/310. Представлені зображення дисплею є типовими та не пов'язані з конкретними програмами. Вони можуть відрізнятися від тих зображень, які побачите ви при роботі зі своєю програмою.

Огляд входів знаходиться в загальних налаштуваннях регулятора.

У цьому оглядовому меню завжди будуть показуватися фактичні температури в системі (тільки читання).

MENU		☐ⓧ
<b>Обзор входов:</b>		
▶ Т нар.		-0.5 °C
Т комн.		24.5 °C
Т под. отопл.		49.6 °C
Т под. ГВС		50.3 °C
Т обратн.		24.6 °C



«Акк. Т нар.» (Накоп. Т зовн.) означає «Накопичена температура зовнішнього повітря». Значення цього параметра розраховується в регуляторі ECL Comfort.

## **6.6 Журнал**

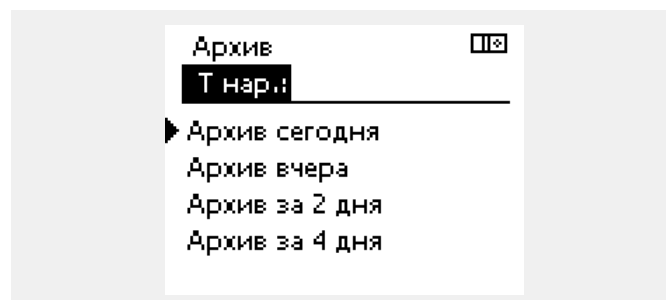
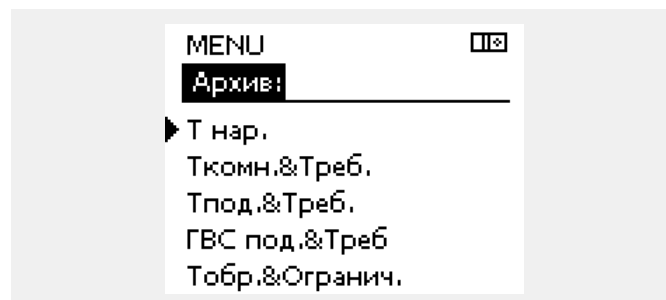
У даному розділі надано загальний опис функції для регуляторів ECL Comfort серії 210/296/310. Представлені зображення дисплею є типовими та не пов'язані з конкретними програмами. Вони можуть відрізнятися від тих зображень, які побачите ви при роботі зі своєю програмою.

## Посібник з експлуатації ECL Comfort 310, Додаток А368

Функція ведення журналу (історії температур) дає можливість переглядати архівні дані підключених датчиків за сьогоднішній день, попередній день, за останні 2 дні, а також за останні 4 дні.

Для кожного датчика є відповідний екран журналу, на якому відображається виміряна температура.

Функція ведення журналу доступна в загальних налаштуваннях регулятора.



### Приклад 1.

Архів 1 дня для вчорашнього дня показує зміну температури зовнішнього повітря за останні 24 години.



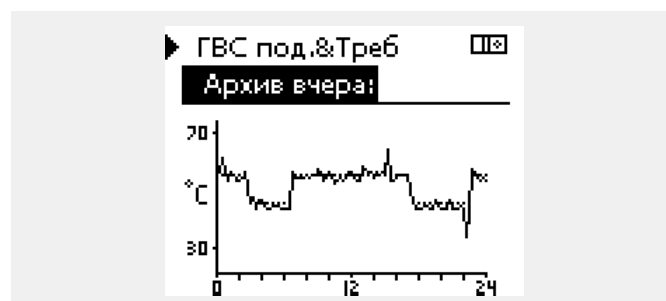
### Приклад 2.

Сьогоднішній архів даних для фактичної температури гарячого потоку та необхідної температури.



### Приклад 3.

Вчорашній архів даних для температури подачі ГВП та необхідної температури.



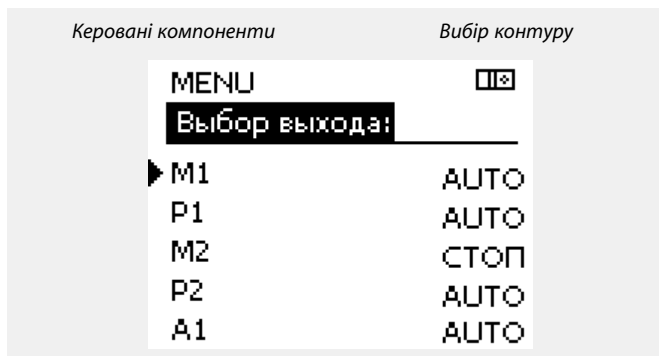
## 6.7 Выбор выхода (Визначити вихід)

У даному розділі надано загальний опис функції для регуляторів ECL Comfort серії 210/296/310. Представлені зображення дисплею є типовими та не пов'язані з конкретними програмами. Вони можуть відрізнятися від тих зображень, які побачите ви при роботі зі своєю програмою.

Выбор выхода (Визначити вихід) використовується для відключення одного або декількох контрольованих компонентів. Це також може бути корисним під час обслуговування системи.

Дія:	Мета:	Приклади:
	Оберіть MENU (МЕНЮ) на будь-якому оглядовому екрані.	MENU
	Підтвердіть	
	Виберіть перемикач контурів у правому верхньому куті екрана	
	Підтвердіть	
	Оберіть загальні параметри електронного регулятора	
	Підтвердіть	
	Оберіть Выбор выхода (Визначити вихід)	
	Підтвердіть	
	Оберіть керований компонент	M1, P1 тощо.
	Підтвердіть	
	Оберіть стан керованого компонента: регулюючий клапан з електроприводом: АВТО, СТОП, ЗАКРЫТЬ (ЗАКРИТИ), ОТКРЫТЬ (ВІДКРИТИ); насос: АВТО, OFF (ВИМКН), ON (ВВИМКН).	
	Підтвердіть зміну стану	

Не забудьте знову змінити стан, як тільки ручне керування більше не буде потрібно.



Параметр «Ручне керування» має більш високий пріоритет, ніж «Выбор выхода» (Визначити вихід).

Якщо стан обраного керованого компонента (виходу) не «АВТО», то електронний регулятор ECL Comfort не контролює цей компонент (наприклад, насос або регулюючий клапан з електроприводом). Захист від замерзання вимкнений.

Коли активовано ручне керування керованим компонентом, символ «!» відображається праворуч від індикатора режиму на екранах кінцевого користувача.

**6.8 Аварійна сигналізація**
**6.8.1 Цифровой S9/S12 (Цифровий S9/S12)**
**Входи аварійного сигналу**

	S9	S12
A368.1	✓	
A368.2	✓	
A368.3	✓	✓
A368.4	✓	✓
A368.5	✓	✓
A368.6	✓	

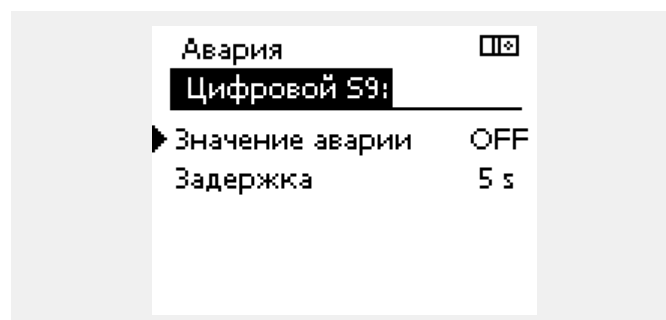
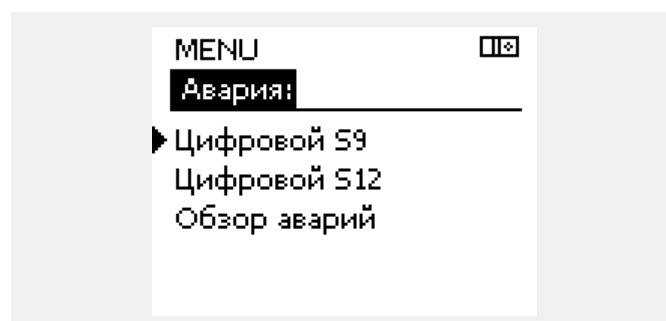
Параметри аварійної сигналізації, пов'язані зі входом «Цифровой S9/S12» (Цифровий S9/S12), можна задати в меню «Система» загальних налаштувань електронного регулятора.

Функція аварійної сигналізації активує А1 (реле 6).

Реле сигналізації може активувати лампочку, сирену, вхід пристрою передачі аварійного сигналу тощо.

Реле аварійної сигналізації працює, доки присутня причина аварії (автоматичне скидання), пов'язана з S9/S12.

Опис однаково застосовний до S9 і S12.


**MENU (МЕНЮ) > Общий регулятор (Загальні налаштування) > Авария (Аварія) > Цифровой S9 (Цифровий S9)**

Значение аварии (Аварійний показник)		10656
Контур	Диапазон значений	Заводські налаштування
<input type="checkbox"/>	<b>OFF (ВИМКН) / ON (ВВИМКН)</b>	<b>OFF (ВИМКН)</b>
Параметр функції, пов'язаної зі входом аварійної сигналізації S9.		

**OFF (ВИМКН):** Аварійна сигналізація активується, коли підключений до S9 контакт замикається.

**ON (ВВИМКН):** Аварійна сигналізація активується, коли підключений до S9 контакт розмикається.

## Посібник з експлуатації ECL Comfort 310, Додаток А368

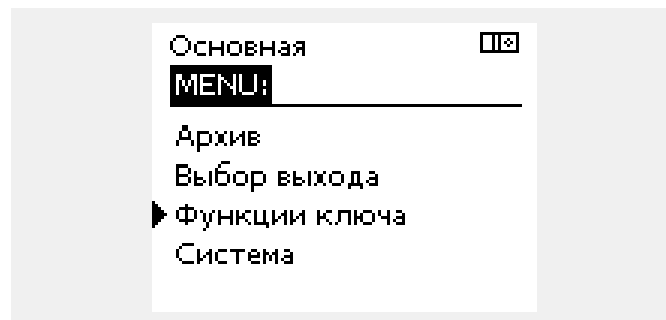
MENU (МЕНЮ) > Общий регулятор (Загальні налаштування) > Авария (Аварія) > Цифровой S9 (Цифровий S9)

Задержка (Затримка)		10657
Контур	Діапазон значень	Заводські налаштування
□□	0 ... 240 с	5 с
Установлення часу (у секундах) між причиною аварії та активацією аварійного сигналу.		

**0 ... 240:** Причина аварії S9 активує аварійну сигналізацію через задану кількість секунд.

## 6.9 Функції ключа (Функції ключа)

<b>Новое прилож. (Новая программа)</b>	<b>Удалить» (Видалити):</b> Видаляє існуючу програму. Як тільки ключ ECL буде вставлений, можна буде обрати іншу програму.
<b>Приложение (Програма)</b>	Надає огляд програми, яка працює в регуляторі ECL. Натисніть на поворотну кнопку ще раз, щоб вийти з огляду.
<b>Заводские (Заводські налаштування)</b>	<b>Системні налаштування:</b> Системні налаштування включають в себе: параметри зв'язку, яскравість дисплея тощо.  <b>Користувацькі налаштув.:</b> Налаштування користувача можуть включати в себе: необхідну кімнатну температуру, необхідну температуру ГВП, розклади роботи, криву нагрівання, обмеження тощо.  <b>К заводским (До заводських):</b> Дозволяє відновити заводські налаштування.
<b>Копировать (Копіювати)</b>	<b>В:</b> Визначає напрямок копіювання.  <b>Системные (Системні налаштування)</b>  <b>Пользовательск. (Користувацькі налаштув.)</b>  <b>Начало записи (Початок копіювання)</b>
<b>Обзор ключа (Огляд ключа ECL)</b>	Надає огляд вставленого ключа ECL. (приклад: A266 Вер. 2.30). Поверніть поворотну кнопку для того, щоб побачити програми. Натисніть на поворотну кнопку ще раз, щоб вийти з огляду.



Більш детальний опис того, як використовувати окремі «Функції ключа», можна також побачити в розділі «Встановлення ключа ECL».



«Обзор ключа» (Огляд ключа) не надає дані за допомогою ECA 30/31 про програму ключа ECL.



**Ключ вставлений / не вставлений, опис:**

Версії регулятора ECL Comfort 210/310 нижче 1.36:

- Вийміть ключ ECL; налаштування можна змінити протягом 20 хвилин.
- Подайте живлення на регулятор **без** встановленого ключа ECL; налаштування можна змінити протягом 20 хвилин.

Версії регулятора ECL Comfort 210/310 1.36 та вище:

- Вийміть ключ ECL; налаштування можна змінити протягом 20 хвилин.
- Подайте живлення на регулятор **без** встановленого ключа ECL; налаштування неможливо змінити.

Версії регулятора ECL Comfort 296 1.58 та вище:

- Вийміть ключ ECL; налаштування можна змінити протягом 20 хвилин.
- Подайте живлення на регулятор **без** встановленого ключа ECL; налаштування неможливо змінити.

### 6.10 Система

#### 6.10.1 Версія ECL

У меню «Версія ECL» (Версія ECL) завжди можна знайти дані, які пов'язані з вашим електронним регулятором.

Збережіть цю інформацію на випадок, якщо вам доведеться зв'язуватися з організацією по збуту продукції компанії Danfoss з питань, які пов'язані з регулятором.

Інформація про ключ ECL знаходиться в пунктах «Функції ключа» (Функції ключа) та «Обзор ключа» (Огляд ключа).

<b>Кодовий N (Кодовий N):</b>	Товарний номер та номер замовлення регулятора Danfoss
<b>Прибор (Пристрій):</b>	Версія апаратного забезпечення регулятора
<b>Программа (Програма):</b>	Версія програмного забезпечення (мікропрограми) регулятора
<b>Серийный N (Серійний N):</b>	Унікальний номер окремого регулятора
<b>Дата произв. (Дата вигот.):</b>	Номер тижня та рік (ТТ.РРРР)

Приклад, версія ECL

Система	□□
<b>Версия ECL:</b>	
▶ Кодовый N	087H3040
Прибор	B
Программа	10.50
N сборки	7475
Серийный N	5335

#### 6.10.2 Расширение (Розширення)

ECL Comfort 310 / 310B:

У параметрі «Расширение» (Розширення) представлена інформація про додаткові модулі, якщо такі є. Наприклад, модуль ECA 32.

#### 6.10.3 Ethernet

Регулятори ECL Comfort 296/310/310B мають інтерфейс зв'язку Modbus/TCP, який дозволяє підключити регулятор ECL до мережі Ethernet. Це дозволяє забезпечити віддалений доступ до регулятора ECL 296 / 310 / 310B на основі стандартних інфраструктур зв'язку.

Параметр «Ethernet» дозволяє налаштувати необхідні IP-адреси.

#### 6.10.4 Конфиг. портала (Конфіг. порталу)

Регулятори ECL Comfort 296/310/310B мають інтерфейс зв'язку Modbus/TCP, який дозволяє здійснювати контроль та керування регулятором ECL за допомогою ECL Portal.

Тут задаються параметри, які пов'язані з ECL Portal.

Документація з ECL Portal: див. <https://ecl.portal.danfoss.com>

#### 6.10.5 Конфігурація M-bus

ECL Comfort 296/310/310B має інтерфейс зв'язку M-bus, який дозволяє підключати лічильники енергії в якості керованих пристроїв.

Параметри, які пов'язані з M-bus, представлені нижче.

## Посібник з експлуатації ECL Comfort 310, Додаток A368

### 6.10.6 Лічильник енергії та M-bus, загальна інформація

#### Тільки для ECL Comfort 296/310/310B

При використанні ключа ECL в ECL Comfort 296/310/310B до 5 лічильників тепла можуть бути підключені до шини M-bus.

Підключення лічильників тепла дозволяє:

- обмежувати потік;
- обмежувати потужність;
- передавати дані лічильника тепла на ECL Portal через Ethernet та/або у систему SCADA за допомогою Modbus.

Багато програм з регулюванням контуру опалення, ГВП або охолодження мають можливість реагування на дані лічильника тепла.

Для підтвердження того, що ключ ECL може бути використаний для реагування на дані лічильника тепла:  
див. Контур > MENU > Налаштування > Расх./Энерг. (Контур > MENU > Налаштування > Витрата/потуж.)

ECL Comfort 296/310/310B завжди може використовуватися для контролю до 5 лічильників тепла.

ECL Comfort 296/310/310B діє в якості керуючого пристрою M-bus і повинен бути налаштований для обміну даними з підключеними лічильниками тепла.

Див. MENU > Общ. регулятор. > Система > M-bus конфиг. (MENU > Загал. регулятор. > Система > Конфиг. M-bus)

#### Технічна інформація:

- Дані M-bus засновані на стандарті EN-1434.
- Компанія Danfoss рекомендує використовувати лічильники з зовнішнім живленням від мережі змінного струму для запобігання розряду батареї.

#### MENU (МЕНЮ) > Общий регулятор (Загал. регулятор.) > Система > M-bus конфиг. (Конфиг. M-bus)

Статус (Стан)		Читання
Контур	Діапазон значень	Заводские (Заводські налаштування)
-	-	-
Інформація про поточну роботу M-bus.		

**IDLE** Звичайний стан

**(ОЧІКУВАННЯ):**

**INIT** Була подана команда для ініціалізації

**(ІНІЦ):**

**SCAN** Була подана команда для сканування

**(СКАН):**

**GATEW** Була подана команда для ініціалізації шлюзу

**(ШЛЮЗ):**



Збір даних лічильника тепла з ECL Portal можливий без налаштування конфігурації M-bus.



ECL Comfort 296/310/310B повернеться до стану IDLE (ОЧІКУВАННЯ) після виконання команди.  
Шлюз використовується для зчитування даних лічильника енергії за допомогою ECL Portal.

## Посібник з експлуатації ECL Comfort 310, Додаток А368

**MENU (МЕНЮ) > Общий регулятор (Загал. регулятор.) > Система > M-bus конфиг. (Конфіг. M-bus)**

Скорость (битов в секунду) Швидкість (біти за секунду)		5997
Контур	Діапазон значень	Заводские (Заводські налаштування)
-	300 / 600 / 1200 / 2400	300

*Швидкість зв'язку між ECL Comfort 296/310/310В та підключеним одним або декількома лічильниками енергії.*



Зазвичай використовується швидкість 300 або 2400 бод. Якщо ECL Comfort 296/310/310В підключено до порталу ECL Portal, то рекомендовано використовувати швидкість передачі даних 2400, якщо це дозволяє лічильник енергії.

**MENU (МЕНЮ) > Общий регулятор (Загал. регулятор.) > Система > M-bus конфиг. (Конфіг. M-bus)**

Команда		5998
Контур	Діапазон значень	Заводские (Заводські налаштування)
-	NONE (HEMAE) / INIT (ІНІЦ) / SCAN (СКАН) / GATEW (ШЛЮЗ)	NONE (HEMAE)

*Регулятори ECL Comfort 296/310/310В є керуючими пристроями для шини M-bus. Для перевірки приєднаних лічильників енергії можна активувати різні команди.*



Сканування може тривати до 12 хвилин. Коли всі лічильники енергії будуть знайдені, команду можна змінити на INIT (ІНІЦ) або NONE (HEMAE).

**NONE (HE-MAE):** Жодна команда не активована

**INIT (ІНІЦ):** Активована ініціалізація.

**SCAN (СКАН):** Активація сканування для пошуку підключених лічильників енергії. Регулятори ECL Comfort 296/310/310В можуть виявити до 5 адрес M-bus підключених лічильників енергії та автоматично розмістити їх у розділі «Тепловычислители» (Лічильники енергії). Перевірена адреса розміщується після «Тепловычислитель 1 (2, 3, 4, 5)» (Лічильник енергії 1 (2, 3, 4, 5))

**GATEW (ШЛЮЗ):** Електронні регулятори ECL Comfort 296/310/310В виступають у якості шлюзу між лічильниками енергії та порталом ECL Portal. Використовується тільки для сервісу.

## Посібник з експлуатації ECL Comfort 310, Додаток А368

MENU (МЕНЮ) > Общий регулятор (Загал. регулятор.) > Система > M-bus конфиг. (Конфиг. M-bus)

<b>М-bus адрес (Адреса M-bus)</b>		<b>6000</b>
<b>Тепловычислитель (Лічильник енергії) 1</b> (2, 3, 4, 5)		
<i>Контур</i>	<i>Діапазон значень</i>	<i>Заводские (Заводські налаштування)</i>
-	0 - 255	255
Задана або підтверджена адреса лічильника енергії 1 (2, 3, 4, 5).		

- 0:** Зазвичай не використовується
- 1 - 250:** Дійсні адреси M-bus
- 251 - 254:** Спеціальні функції. Використовуйте адресу M-bus 254 тільки тоді, коли підключено тільки один лічильник енергії.
- 255:** Не використовується

MENU (МЕНЮ) > Общий регулятор (Загал. регулятор.) > Система > M-bus конфиг. (Конфиг. M-bus)

<b>Тип</b>		<b>6001</b>
<b>Тепловычислитель (Лічильник енергії) 1</b> (2, 3, 4, 5)		
<i>Контур</i>	<i>Діапазон значень</i>	<i>Заводские (Заводські налаштування)</i>
-	0 - 4	0
Вибір діапазону даних з блоку даних M-bus.		

- 0:** Малий набір даних, невеликі одиниці вимірювання
- 1:** Малий набір даних, великі одиниці вимірювання
- 2:** Великий набір даних, невеликі одиниці вимірювання
- 3:** Великий набір даних, великі одиниці вимірювання
- 4:** Тільки дані об'єму та енергії  
(приклад: імпульсний HydroPort)

MENU (МЕНЮ) > Общий регулятор (Загал. регулятор.) > Система > M-bus конфиг. (Конфиг. M-bus)

<b>Время сканирования (Час сканування)</b>		<b>6002</b>
<b>Тепловычислитель (Лічильник енергії) 1</b> (2, 3, 4, 5)		
<i>Контур</i>	<i>Діапазон значень</i>	<i>Заводские (Заводські налаштування)</i>
-	1–3600 с	60 с
Задає час сканування для отримання даних про підключені лічильники енергії.		



### Приклади даних:

- 0:** Температура подачі, температура зворотного потоку, витрата, потужність, накоп. об'єм, накоп. енергія.
- 3:** Температура подачі, температура зворотного потоку, витрата, потужність, накоп. об'єм, накоп. енергія, тариф 1, тариф 2.

Див. також «Інструкції, ECL Comfort 210/310, опис можливостей зв'язку» для отримання більш детальної інформації.

Див. також додаток для отримання детального опису параметра «Тип».



Якщо лічильник енергії живиться від акумуляторної батареї, для часу сканування необхідно встановити велике значення, щоб запобігти надто швидкому розряду акумуляторної батареї. І навпаки, якщо в ECL Comfort 310 використовується функція обмеження потоку/потужності, то для часу сканування необхідно встановити мале значення для отримання швидкого обмеження.

## Посібник з експлуатації ECL Comfort 310, Додаток A368

MENU (МЕНЮ) > Общий регулятор (Загал. регулятор.) > Система > M-bus конфиг. (Конфіг. M-bus)

ID Тепловычислитель (Лічильник енергії) 1 (2, 3, 4, 5)		Читання
Контур	Діапазон значень	Заводские (Заводські налаштування)
-	-	-
Дані про серійний номер лічильника енергії.		

MENU > Общий регулятор (Загал. регулятор.) > Система > Тепловычислитель (Ліч. тепла)

Тепловычислитель (Лічильник енергії) 1 (2, 3, 4, 5)		Читання
Контур	Діапазон значень	Заводские (Заводські налаштування)
-	0 - 4	0
Дані з діючого лічильника енергії, наприклад, про ID, температури, потік/об'єм, потужність/енергію. Дані, які відображаються, залежать від налаштувань, зроблених в меню «M-bus конфиг.» (Конфіг. M-bus).		

### 6.10.7 Необработанные (Огл. необр. дан.)

Відображаються: вимірювані температури, стан входів та напруга.

Крім того, для активованих температурних входів можна обрати виявлення несправностей.

Контроль датчиків:

Оберіть датчик, який вимірює температуру, наприклад, S5. При натисканні поворотної кнопки з'являється збільшувальне скло для лінії  $\varnothing$ , яка була обрана. Тепер температура у S5 контролюється.

Індикація аварійної сигналізації:

У разі від'єднання датчика температури, його короткого замикання або несправності активується функція аварійної сигналізації.

У розділі «Необработанные» (Необроб. вхід. дані) на несправному датчику температури відображається значок аварійної сигналізації

Скидання аварійного сигналу:

Оберіть датчик (номер S), для якого необхідно скинути аварійний сигнал. Натисніть поворотну кнопку. Значки збільшувального скла  $\varnothing$  та аварійної сигналізації зникнуть.

Якщо поворотну кнопку натиснути знову, функція моніторингу активується знову.



Датчики температури мають діапазон вимірювання -60...150 °C.


Якщо з'єднання з датчиком температури розривається, то відображається значення « - - ».

Якщо існує коротке замкнення в датчику температури або в його контурі, то відображається значення « - - - ».

**6.10.8 Зсув датчика (нова функція, починаючи з версії мікропрограми 1.59)**

Значення вимірної температури може бути скориговане для компенсації опору кабелю або неоптимального місця розташування датчика температури. Скориговане значення температури відображається в пункті «Необработанные» (Необроб. вхід. дані) та «Обзор входов» (Огляд входів).


**Общий регулятор (Спільний регулятор) > Система > Смещение датчика (Зсув датчика)**

<b>Датчик 1 . . . (датчик температури)</b>		
<i>Контур</i>	<i>Діапазон значень</i>	<i>Заводские (Заводські налаштування)</i>
<input type="checkbox"/> 	*	*
<i>Налаштування зсуву вимірної температури.</i>		

**Додатне значення зсуву:** Значення температури буде збільшене


**Від'ємне значення зсуву:** Значення температури буде зменшене

**6.10.9 Дисплей**

<b>Подсветка (яскравість дисплея) (Підсвічування (яскравість дисплея)) 60058</b>		
<i>Контур</i>	<i>Діапазон значень</i>	<i>Заводские (Заводські налаштування)</i>
<input type="checkbox"/> 	0 ... 10	5
<i>Регулює яскравість дисплея.</i>		

**0:** Слабке підсвічування.

**10:** Сильне підсвічування.

<b>Контрастность (контрастность дисплея) (Контрастність (контрастність дисплея)) 60059</b>		
<i>Контур</i>	<i>Діапазон значень</i>	<i>Заводские (Заводські налаштування)</i>
<input type="checkbox"/> 	0 ... 10	3
<i>Регулює контрастність дисплея.</i>		

**0:** Низька контрастність.

**10:** Висока контрастність.

## Посібник з експлуатації ECL Comfort 310, Додаток А368

### 6.10.10 Коммуникации (Зв'язок)

Modbus Адрес (Адреса Modbus)		38
Контур	Діапазон значень	Заводские (Заводські налаштування)
<input type="checkbox"/> 0	1 ... 247	1
Задає адресу Modbus, якщо регулятор працює в мережі Modbus.		

**1 ... 247:** Призначте адресу Modbus із зазначеного діапазону налаштувань.

ECL 485 адр. (адреси керуючого/керованого пристрою)		2048
Контур	Діапазон значень	Заводские (Заводські налаштування)
<input type="checkbox"/> 0	0 ... 15	15
Цей параметр використовується, якщо багато регуляторів працює в одній системі ECL Comfort (підключені за допомогою шини зв'язку ECL 485) та/або якщо підключені блоки дистанційного керування (ЕСА 30/31).		

**0:** Електронний регулятор працює в якості керованого. Керований електронний регулятор отримує інформацію про зовнішню температуру (S1), системний час та сигнал потреби у ГВП з керуючого електронного регулятора.

**1 ... 9:** Електронний регулятор працює в якості керованого. Керований електронний регулятор отримує інформацію про зовнішню температуру (S1), системний час та сигнал потреби у ГВП з керуючого електронного регулятора. Керований електронний регулятор надсилає інформацію про необхідну температуру подачі теплоносія до керуючого електронного регулятора.

**10 ... 14:** Зарезервовано.

**15:** Шина зв'язку ECL 485 працює. Електронний регулятор є керуючим. Керуючий електронний регулятор надсилає інформацію про зовнішню температуру (S1) та системний час. Підключені пульти дистанційного керування (ЕСА 30/31) отримують живлення.

Електронні регулятори ECL Comfort можна підключати за допомогою шини зв'язку ECL 485 для побудови більшої системи (шина зв'язку ECL 485 дозволяє підключати не більше 16 пристроїв).

Для кожного керованого електронного регулятора необхідно задати свою адресу (1...9).

Але декілька керованих електронних регуляторів можуть мати адресу 0, якщо вони повинні лише отримувати інформацію про зовнішню температуру та системний час (тобто працювати в режимі приймача).



Загальна довжина кабелю не повинна перевищувати 200 м (для всіх пристроїв, включаючи внутрішню шину зв'язку ECL 485). Використання кабелю понад 200 м може підвищити чутливість до впливу перешкод (ЕМС).



У системі з КЕРУЮЧИМ та КЕРОВАНИМ електронним регулятором, дозволяється використання лише одного КЕРУЮЧОГО електронного регулятора з адресою 15.

Якщо в системі, де використовується шина зв'язку ECL 485, внаслідок помилки є декілька КЕРУЮЧИХ електронних регуляторів, необхідно вирішити, який з цих електронних регуляторів буде КЕРУЮЧИМ. Змініть адреси інших електронних регуляторів. Робота системи, в якій використовується більше одного КЕРУЮЧОГО електронного регулятора, можлива, але вона буде нестабільною.



У КЕРУЮЧОГО електронного регулятора адреса в полі «ECL485 адр. (ведущ/ведом)» з номером ID 2048 повинна завжди бути 15.

<b>Сервис рін (Службовий контакт)</b>		<b>2150</b>
Контур	Діапазон значень	Заводские (Заводські налаштування)
<input type="checkbox"/>	0 / 1	0
<p>Цей параметр використовується лише під час налаштування зв'язку за допомогою шини Modbus.</p> <p><b>На даний час цей параметр не використовується та є зарезервованим для використання у майбутньому!</b></p>		

<b>Внеш. сброс (Зовн. скидання)</b>		<b>2151</b>
Контур	Діапазон значень	Заводские (Заводські налаштування)
<input type="checkbox"/>	0 / 1	0
<p>Цей параметр використовується лише під час налаштування зв'язку за допомогою шини Modbus.</p>		

**0:** Скидання не активоване.

**1:** Скидання.

#### 6.10.11 Язык (Мова)

<b>Язык (Мова)</b>		<b>2050</b>
Контур	Діапазон значень	Заводские (Заводські налаштування)
<input type="checkbox"/>	English/Местный (English/Місцева)	English
<p>Виберіть необхідну мову.</p>		



Місцева мова вибирається під час встановлення. Якщо необхідно змінити місцеву мову, програму необхідно перевстановити. Проте завжди можна змінити місцеву мову на англійську та навпаки.

### 7.0 Різне

---

#### 7.1 Процедури налаштування ECA 30 / 31

ECA 30 (кодовий № 087H3200) — це блок дистанційного керування з вбудованим датчиком кімнатної температури.

ECA 31 (кодовий № 087H3201) — це блок дистанційного керування з вбудованими датчиком кімнатної температури та датчиком вологості (відносної вологості).

Зовнішній датчик температури кімнати може бути підключений до обох типів блоків для заміни вбудованого датчика. Зовнішній датчик температури кімнати повинен розпізнаватися при увімкненні ECA 30/31.

З'єднання: див. розділ «Електричні з'єднання».

Макс. два блоки ECA 30/31 можуть бути підключені до одного регулятора ECL або системи (керуючий-керований), яка складається з декількох регуляторів ECL, які з'єднані за допомогою однієї шини ECL 485. У системі «керуючий-керований» тільки один з регуляторів ECL є керуючим. Крім інших задач, ECA 30/31 може використовуватися:

- для дистанційного контролю та зміни параметрів регулятора ECL;
- для вимірювання кімнатної температури та вологості (ECA 31);
- для тимчасового збільшення періоду комфорту/економії.

Після завантаження програми в регулятор ECL Comfort блок дистанційного керування ECA 30/31 приблизно через одну хвилину видасть запит «Копировать приложение» (Копіювати програму). Підтвердіть його, щоб завантажити програму у ECA 30/31.

## Посібник з експлуатації ECL Comfort 310, Додаток А368

### Структура меню

Структура меню ECA 30/31 — це «ECA MENU» та меню ECL, які були скопійовані з регулятора ECL Comfort.

ECA MENU містить:

- ECA Настройка (ECA Налаштування)
- ECA Система
- ECA Заводские (ECA Заводські)

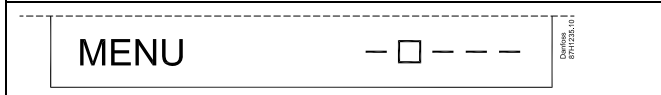
ECA Настройка (ECA Налаштування): Регулювання зміщення виміряного значення кімнатної температури.

Регулювання зміщення відносної вологості (тільки для ECA 31).

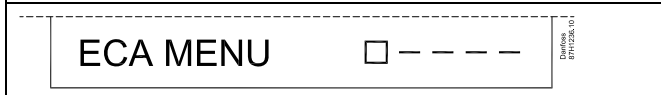
ECA Система: налаштування дисплея, зв'язку, блокування, а також інформація про версії.

ECA Заводские (ECA Заводські): видалення всіх програм з ECA 30 / 31, відновлення заводських налаштувань, скидання адреси ECL і оновлення мікропрограми.

Частина дисплея ECA 30 / 31 в режимі ECL:



Частина дисплея ECA 30 / 31 в режимі ECA:



Якщо відображається тільки «ECA MENU», це може вказувати на те, що для ECA 30 / 31 встановлена невірна адреса зв'язку.

Див. ECA MENU (ECA МЕНЮ) > ECA Система > ECA Коммуникац. (ECA Зв'язок): ECL Адрес (ECL адреса).

У більшості випадків параметр «ECL Адрес» (ECL Адреса) повинен мати значення «15».



Що стосується налаштування «ECA Настройка» (ECA Налаштування): якщо ECA 30 / 31 не використовується в якості блока дистанційного керування, то меню регулювання зміщення відсутні.

## Посібник з експлуатації ECL Comfort 310, Додаток А368

Меню ECL, як описано вище, є меню для регулятора ECL.

Більшість налаштувань, які виконуються безпосередньо в регуляторі ECL, можуть бути також виконані за допомогою ECA 30/31.



Можна побачити всі налаштування параметрів, навіть якщо ключ ECL не вставлений у регулятор ECL. Для зміни налаштувань ключ ECL повинен бути вставлений.

Огляд ключа (MENU > «Общие настройки регулятора» > «Функции ключа») (MENU > «Загальні параметри регулятора» > «Функції ключа») не відображає, які програми є на ключі.



ECA 30/31 буде відображати цю інформацію (значок X на символі ECA 30/31), якщо програма, яка використовується в регуляторі ECL, не відповідає ECA 30/31:



У цьому прикладі 1.10 — це поточна версія, а 1.42 — необхідна версія.



Частина дисплея ECA 30/31:



Даний дисплей вказує на те, що програма не була завантажена, або зв'язок із регулятором ECL (керуючим) не працює належним чином. Значок X на символі регулятора ECL вказує на те, що невірно задані адреси зв'язку.



Частина дисплея ECA 30/31:



Більш нові версії ECA 30/31 відображають номер адреси підключеного регулятора ECL Comfort. Номер адреси може бути змінений в меню ECA. Автономний регулятор ECL має адресу 15.

## Посібник з експлуатації ECL Comfort 310, Додаток A368

Коли ECA 30/31 знаходиться в режимі ECA MENU, на дисплеї відображається дата та виміряна кімнатна температура.

### ECA MENU > ECA Налаштування (Налаштування ECA) > ECA Датчик (Датчик ECA)

Отклон комнат. (Відхил. кімн. Т)	
<i>Діапазон значень</i>	<i>Заводские (Заводські налаштування)</i>
-10,0...10,0 К	0,0 К
<i>Кімнатну температуру, яка вимірюється, можна виправити за допомогою значення у Кельвінах. Змінене значення використовується контуром опалення у регуляторі ECL.</i>	

**Від'ємне значення:** Вказана кімнатна температура нижче.

**0,0 К:** Значення виміряної кімнатної температури не коригуються.

**Додатне значення:** Вказана кімнатна температура вище.

### ECA MENU > ECA Налаштування (Налаштування ECA) > ECA Датчик (Датчик ECA)

Отклон влажн. (Відхил. волог.) (тільки для ECA 31)	
<i>Діапазон значень</i>	<i>Заводские (Заводські налаштування)</i>
-10.0 ... 10.0 %	0.0 %
<i>Відносну вологість, яка вимірюється, можна виправити за допомогою кількох значень у відсотках. Змінене значення використовується програмою у регуляторі ECL.</i>	

**Від'ємне значення:** Вказана більш низька відносна вологість.

**0.0 %:** Значення виміряної відносної вологості не коригуються.

**Додатне значення:** Вказана більш висока відносна вологість.

#### Приклад.

Отклон комнат. (Відхил. кімн. Т)	0,0 К
Значення кімнатної температури, яке відображається:	21,9 °C
Отклон комнат. (Відхил. кімн. Т)	1,5 К
Значення кімнатної температури, яке відображається:	23,4 °C

#### Приклад.

Отклон влажн. (Відхил. волог.)	0.0 %
Відносна вологість, яка відображається:	43.4 %
Отклон влажн. (Відхил. волог.)	3.5 %
Відносна вологість, яка відображається:	46.9 %

## Посібник з експлуатації ECL Comfort 310, Додаток A368

### ECA MENU (ECA МЕНЮ) > ECA Система > ECA Дисплей

Подсветка (яскравість дисплея) (Підсвічування (яскравість дисплея))	
Діапазон значень	Заводские (Заводські налаштування)
0 ... 10	5
Регулює яскравість дисплея.	

**0:** Слабке підсвічування.

**10:** Сильне підсвічування.

### ECA MENU (ECA МЕНЮ) > ECA Система > ECA Дисплей

Контрастность (контрастність дисплея) (Контрастність дисплея)	
Діапазон значень	Заводские (Заводські налаштування)
0 ... 10	3
Регулює контрастність дисплея.	

**0:** Низька контрастність.

**10:** Висока контрастність.

### ECA MENU (ECA МЕНЮ) > ECA Система > ECA Дисплей

Исп. как внешн. (Викор. як зовн.)	
Діапазон значень	Заводские (Заводські налаштування)
OFF (ВИМКН) / ON (ВВИМКН)	*)
ECA 30/31 може працювати в якості простого або звичайного блоку дистанційного керування для регулятора ECL.	

**OFF (ВИМКН):** Простий блок дистанційного керування, відсутність сигналу кімнатної температури.

**ON (ВВИМКН):** Блок дистанційного керування, є сигнал кімнатної температури.

**\*):** Різні, залежать від обраної програми.



Якщо встановлено ВИМКН:

В ECA MENU відображається дата та час.

Якщо встановлено ВВИМКН:

В ECA MENU відображається дата та кімнатна температура (і відносна вологість для ECA 31).

## Посібник з експлуатації ECL Comfort 310, Додаток A368

### ECA MENU (ECA МЕНЮ) > ECA Система > ECA Коммуникац. (ECA зв'язок)

Адрес ведомого (Адреса керованого) (адреса керованого пристрою)	
Діапазон значень	Заводские (Заводські налаштування)
A/B	A
<p>Параметр «Адрес ведомого» (Адреса керованого) пов'язаний з параметром «ECA адрес» (ECA адреса) в регуляторі ECL. У регуляторі ECL можна обрати, з якого блоку ECA 30/31 необхідно отримувати сигнал кімнатної температури.</p>	

**A:** ECA 30/31 має адресу A.

**B:** ECA 30/31 має адресу B.

Для встановлення програми в регулятор ECL Comfort 210/296/310 параметр «Адрес ведомого» (Адреса керованого) повинен мати значення A.

Якщо два блоки ECA 30/31 підключені до однієї системи з шиною ECL 485, то параметр «Адрес ведомого» (Адреса керованого) повинен мати значення «A» в одному пристрої ECA 30/31 та «B» в іншому.

### ECA MENU (ECA МЕНЮ) > ECA Система > ECA Коммуникац. (ECA зв'язок)

Адрес підключ. (Адреса підключення)	
Діапазон значень	Заводские (Заводські налаштування)
1 ... 9 / 15	15
<p>Налаштування адреси, з якою повинен бути встановлений зв'язок регулятора ECL.</p>	

**1 .. 9:** Керовані регулятори.

**15:** Керуючий регулятор.

ECA 30/31 може бути встановлений в системі, в якій використовується шина ECL 485 (керуючий/керований), для зв'язку по черзі з усіма регуляторами ECL.

**Приклад.**

Адрес підключ. (Адреса підключ.) = 15:	ECA 30/31 обмінюється даними з керуючим регулятором ECL.
Адрес підключ. (Адреса підключ.) = 2:	ECA 30/31 обмінюється даними з регулятором ECL з адресою 2.

Для передачі інформації про час і дату в системі повинен бути присутнім керуючий електронний регулятор.

Регулятору ECL Comfort 210/310, тип B (без дисплея та поворотної керуючої кнопки) не може бути призначена адреса 0 (нуль).

## Посібник з експлуатації ECL Comfort 310, Додаток A368

ECA MENU > ECA Система > ECA перекл. (ECA перевизн.)

Переопр. адрес (Перевизначити адресу) (перевизначити адресу)	
Діапазон значень	Заводские (Заводські налаштування)
OFF (ВИМКН) / 1...9/15	OFF (ВИМКН)
<p>Функція «Переопределение» (Перевизначення) (для збільшення періоду комфорту, періоду економії або святкових днів) повинна використовуватися з відповідним контролером ECL.</p>	

**OFF (ВИМКН):** Перевизначення неможливо здійснити.

**1 .. 9:** Адреса керованого регулятора для перевизначення.

**15:** Адреса керуючого регулятора для перевизначення.

Функції перевизначення:	Розширений режим економії:	
	Розширений режим комфорту:	
	Святкові дні поза будинком:	
	Святкові дні в будинку:	

Перевизначення за допомогою налаштувань ECA 30/31 відмінюється, якщо регулятор ECL Comfort переходить в режим свят або переключений в інший режим, відмінний від того, що запланований у розкладі.

Розглянутий контур для перевизначення у регуляторі ECL повинен знаходитися в автоматичному режимі.  
 Див. також параметр «Переопр. схему» (Перевизначити контур).

**ECA MENU > ECA Система > ECA перекл. (ECA перевизн.)**

Переопр. схему (Перевизначити контур)	
Діапазон значень	Заводские (Заводські налаштування)
OFF (ВИМКН) / 1...4	OFF (ВИМКН)
Функція «Переопределение» (Перевизначення) (для збільшення періоду комфорту, періоду економії або святкових днів) повинна використовуватися з відповідним контуром опалення.	

**OFF (ВИМКН):** Контур опалення не обраний для перевизначення.

**1 ... 4:** Номер розглянутого контуру опалення.



Розглянутий контур для перевизначення у регуляторі ECL повинен знаходитися в автоматичному режимі. Див. також параметр «Переопр. адрес» (Перевизначити адресу).


**Приклад 1.**

(один регулятор ECL і один ECA 30/31)		
Перевизначення контуру опалення 2:	Встановити значення параметра «Адрес підключ.» (Адреса підключ.) рівним 15	Встановити значення параметра «Переопр. схему» (Перевизначити контур) рівним 2

**Приклад 2.**

(декілька регуляторів ECL і один ECA 30/31)		
Перевизначити адресу контуру опалення 1 в регуляторі ECL на 6:	Встановити значення параметра «Адрес підключ.» (Адреса підключ.) рівним 6	Встановити значення параметра «Переопр. схему» (Перевизначити контур) рівним 1



Короткий посібник «ECA 30/31 у режимі перевизначення»:

1. Виберіть «ECA MENU».
2. Перемістіть курсор на значок «Годинник».
3. Оберіть значок «Годинник».
4. Оберіть одну з 4 функцій перевизначення.
5. Під значком перевизначення: встановіть час або дату.
6. Нижче годин/дати: Встановіть необхідну кімнатну температуру для періоду перевизначення.

## Посібник з експлуатації ECL Comfort 310, Додаток A368

**ECA MENU > ECA Система > Версія ECA (ECA MENU > ECA система > Версія ECA)**

Версія ECA (тільки читання), приклади	
Кодовий N (Кодовий N)	087H3200
Прибор (Пристрій)	A
Програмне забезпечення	1.42
N сборки (N збірки)	5927
Серійний N (Серійний N)	13579
Дата произв. (Дата вигот.)	23.2012

Інформація про версію ECA корисна при обслуговуванні.

**ECA MENU > ECA заводские > ECA очистит (ECA MENU > ECA заводські > ECA видал. заст.)**

Стереть все (Видал. всі заст.) (видалити всі програми)
Видалить всі програми, які встановлені в ECA 30/31. Після видалення необхідна програма може бути завантажена знову.

**НЕТ (НІ):** Процедура видалення не буде виконана.

**ДА (ТАК):** Процедура видалення буде виконана (зачекайте 5 с).



**ECA 30/31:**



Адреса підключення (керуючий: 15, керовані: 1-9)



Після процедури видалення на дисплеї з'явиться повідомлення «Копировать приложение» (Копіювати застос.). Виберіть «Да» (Так). Далі програма буде завантажена з регулятора ECL. З'явиться індикатор завантаження.

## Посібник з експлуатації ECL Comfort 310, Додаток А368

**ECA MENU > ECA заводские (ECA заводські) > ECA отказ (ECA замовч.)**

<b>Восстановить (Відновити заводські налаштування)</b>
<i>Для ECA 30/31 будуть відновлені заводські налаштування.</i>
<p>Параметри, значення яких будуть змінені після виконання процедури відновлення налаштувань:</p> <ul style="list-style-type: none"> <li>• Отклон комнат. (Відхил. кімн. Т)</li> <li>• Отклон влажн. (Відхил. волог.) (для ECA 31)</li> <li>• Подсветка (Підсвічування)</li> <li>• Контрастность (Контрастність)</li> <li>• Исп. как внешн. (Викор. як зовн.)</li> <li>• Адрес ведомого (Адреса керованого)</li> <li>• Адрес подключ. (Адреса підключ.)</li> <li>• Переопр. адрес (Перевизначити адресу)</li> <li>• Переопр. схему (Перевизначити контур)</li> <li>• Режим переопределения (Режим блокування автоматичного керування)</li> <li>• Время завершения режима переопределения (Час завершення режиму блокування автоматичного керування)</li> </ul>

**НЕТ (НІ):** Процедура відновлення не буде виконана.


**ДА (ТАК):** Процедура відновлення буде виконана.

**ECA MENU > ECA заводские (ECA заводські) > Сброс адр.ECL (Скид. адреси ECL)**


<b>Сброс адр.ECL (Скид. адреси ECL) (скидання адреси ECL)</b>
<i>Якщо у жодного з регуляторів ECL Comfort не задана адреса 15, то ECA 30/31 може встановити для всіх підключених до шини ECL 485 регуляторів ECL адресу 15.</i>

**НЕТ (НІ):** Процедура скидання не буде виконана.


**ДА (ТАК):** Процедура скидання буде виконана (зачекайте 10 с).



Адресу регулятора, яка пов'язана з шиною ECL 485, можна знайти: MENU > «Общие настройки регулятора» (Загальні налаштування регулятора > «Система» > «Коммуникации» (Зв'язок) > «Адрес ECL 485» (адреса ECL 485)



Пункт «Сброс адр. ECL» (Скид. адреси ECL) не можна буде активувати, якщо один або декілька з підключених регуляторів ECL Comfort мають адресу 15.



У системі з КЕРУЮЧИМ та КЕРОВАНИМ електронним регулятором, дозволяється використання лише одного КЕРУЮЧОГО електронного регулятора з адресою 15.

Якщо в системі, де використовується шина зв'язку ECL 485, внаслідок помилки є декілька КЕРУЮЧИХ електронних регуляторів, необхідно вирішити, який з цих електронних регуляторів буде КЕРУЮЧИМ. Змініть адреси інших електронних регуляторів. Робота системи, в якій використовується більше одного КЕРУЮЧОГО електронного регулятора, можлива, але вона буде нестабільною.

## Посібник з експлуатації ECL Comfort 310, Додаток А368

ECA MENU > ECA заводские (ECA заводські) > Обнов. версии (Оновл. мікропрограми)

### Обнов. версии (Оновл. мікропрограми)

Мікропрограму (програмне забезпечення) ECA 30/31 можна оновити.  
 Мікропрограма постачається разом з ключем ECL, якщо версія ключа не менша за 2.xx.  
 Якщо нова мікропрограма недоступна, буде відображатися значок ключа ECL з X.

**НЕТ (НІ):** Процедура оновлення не буде виконана.

**ДА (ТАК):** Процедура оновлення буде виконана.



ECA 30/31 автоматично перевіряє, чи є нова версія мікропрограми на ключі регулятора ECL Comfort.  
 ECA 30/31 автоматично оновлюється при завантаженні нової програми в регулятор ECL Comfort.  
 ECA 30/31 не оновлюється автоматично, якщо він підключений до регулятора ECL Comfort з завантаженою програмою. Завжди можна оновитися вручну.



Короткий посібник «ECA 30/31 у режимі перевизначення»:

1. Виберіть «ECA MENU».
2. Перемістіть курсор на значок «Годинник».
3. Оберіть значок «Годинник».
4. Оберіть одну з 4 функцій перевизначення.
5. Під значком перевизначення: встановіть час або дату.
6. Нижче годин/дати: встановіть необхідну кімнатну температуру для періоду перевизначення.

## 7.2 Функція перевизначення

Регулятори ECL 210/296/310 можуть отримувати сигнал, який дозволяє змінити режим роботи, який встановлений за розкладом. Сигнал для зміни режиму може подаватися за допомогою перемикача або контактної групи реле.

Залежно від типу ключа ECL можна обрати зміну різних режимів роботи.

Режими роботи, які можна змінити: «Комфорт», «Економ» (Економ), «Конст. Т» (Постійна температура) та «Защита» (Захист від замерзання).

«КОМФОРТ» також називають нормальною температурою опалення.

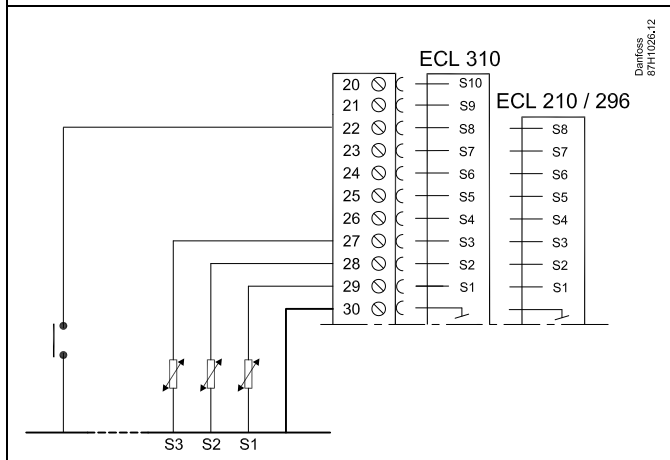
«Економ» (Економ) також може називатися зменшенням опаленням або зупинкою опалення.

«Конст. Т» (Постійна температура) — це необхідна температура подачі, яка встановлюється в меню «Т подачі» (Т-ра подачі).

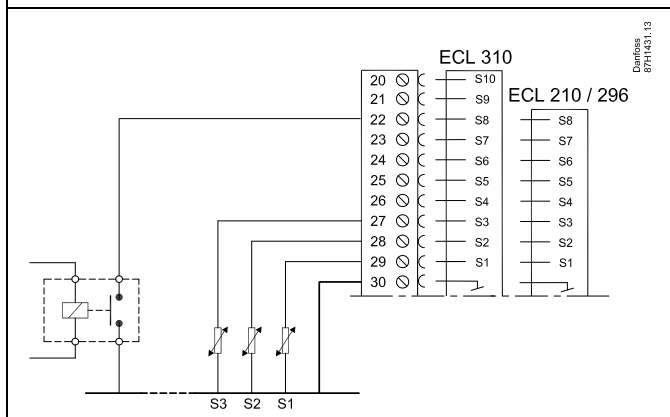
«Защита» (Захист від замерзання) повністю вимикає опалення.

Примусова зміна режиму роботи за допомогою перемикача або контактної групи реле можлива, коли ECL 210/296/310 працює за розкладом (годинник).

Приклад: перемикач примусової зміни режиму роботи підключений до S8:



Приклад: реле примусової зміни режиму роботи підключене до S8:



### Приклад 1

ECL у режимі «ЕКОНОМ» (ЕКОНОМ), але в режимі «КОМФОРТ» із блокуванням автоматичного керування.

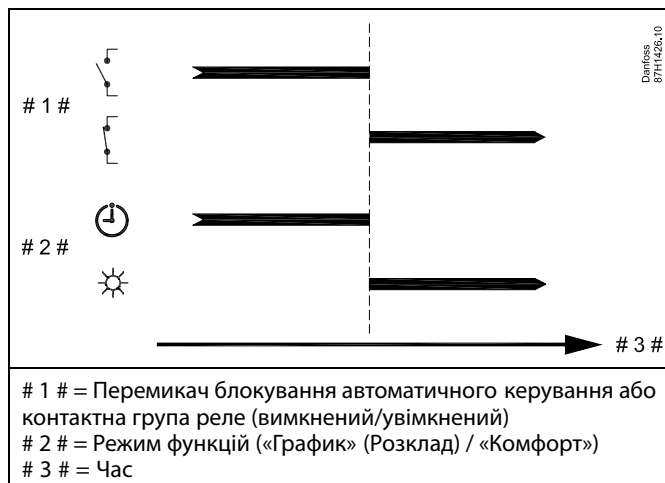
Виберіть вхід, який не використовується, наприклад, S8. Підключіть перемикач блокування автоматичного керування або контактну групу реле блокування автоматичного керування.

Налаштування в ECL:

1. Виберіть контур > MENU > Налаштування > Приложение > Внеш. вхід: (> MENU > Налаштування > Програма > Зовн. вхід:)  
Виберіть вхід S8 (приклад схеми електричних з'єднань)
2. Виберіть контур > MENU > Налаштування > Приложение > Тип режима: (> MENU > Налаштування > Програма > Режим зовн.:)  
Виберіть «КОМФОРТ»
3. Виберіть контур > MENU > Налаштування > График: (> MENU > Налаштування > Розклад:)  
Виберіть всі дні тижня  
Встановіть значення «24.00» для параметра «Старт 1» (це відключає режим «КОМФОРТ»)  
Вийдіть з меню та підтвердіть зміни, натиснувши «Сохранить» (Зберегти)
4. Не забудьте перевести розглянутий контур у режим роботи за розкладом (Годинник).

Результат: коли перемикач блокування автоматичного керування (або контактна група реле) увімкнений, ECL 210/296/310 працює в режимі «КОМФОРТ».

Коли перемикач блокування автоматичного керування (або контактна група реле) вимкнений, ECL 210/296/310 працює в режимі «ЕКОНОМ» (ЕКОНОМ).



### Приклад 2

ECL у режимі «КОМФОРТ», але в режимі «ЕКОНОМ» (ЕКОНОМ) у разі блокування автоматичного керування.

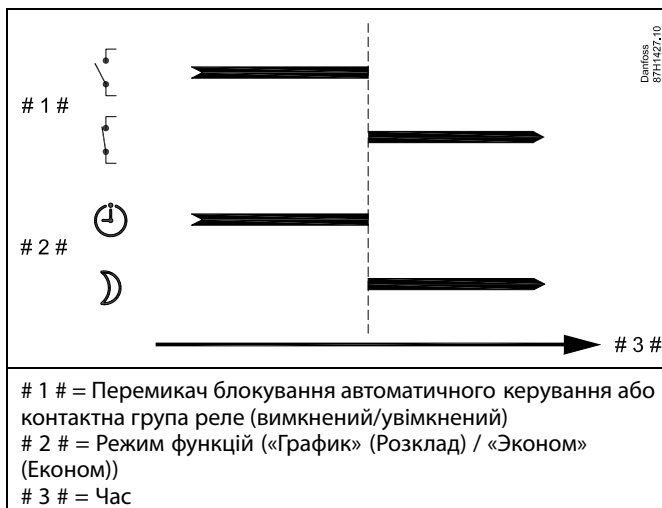
Виберіть вхід, який не використовується, наприклад, S8. Підключіть перемикач блокування автоматичного керування або контактну групу реле блокування автоматичного керування.

Налаштування в ECL:

- Виберіть контур > MENU > Налаштування > Приложение > Внеш. вход: (> MENU > Налаштування > Програма > Зовн. вхід:)  
Виберіть вхід S8 (приклад схеми електричних з'єднань)
- Виберіть контур > MENU > Налаштування > Приложение > Тип режиму: (> MENU > Налаштування > Програма > Режим зовн.:)  
Виберіть «ЕКОНОМ» («ЕКОНОМ»)
- Виберіть контур > MENU > Налаштування > График: (> MENU > Налаштування > Розклад:)  
Виберіть всі дні тижня  
Встановіть значення 00.00 для параметра «Старт 1»  
Встановіть значення 24.00 для параметра «Стоп 1»  
Вийдіть з меню та підтвердіть зміни, натиснувши «Сохранить» (Зберегти)
- Не забудьте перевести розглянутий контур у режим роботи за розкладом (Годинник).

Результат: коли перемикач блокування автоматичного керування (або контактна група реле) увімкнений, ECL 210/296/310 працює в режимі «ЕКОНОМ» (ЕКОНОМ).

Коли перемикач блокування автоматичного керування (або контактна група реле) вимкнений, ECL 210/296/310 працює в режимі «КОМФОРТ».



### Приклад 3

Тижневий розклад для будівлі встановлюється за допомогою періодів комфорту: понеділок — п'ятниця, 07.00 - 17.30. Іноді вечорами або на вихідних проводяться наради.

Встановлений перемикач блокування автоматичного керування переводиться у положення ON (ВВІМКН), при цьому опалення буде увімкнене (режим «КОМФОРТ») доти, поки буде включений перемикач.

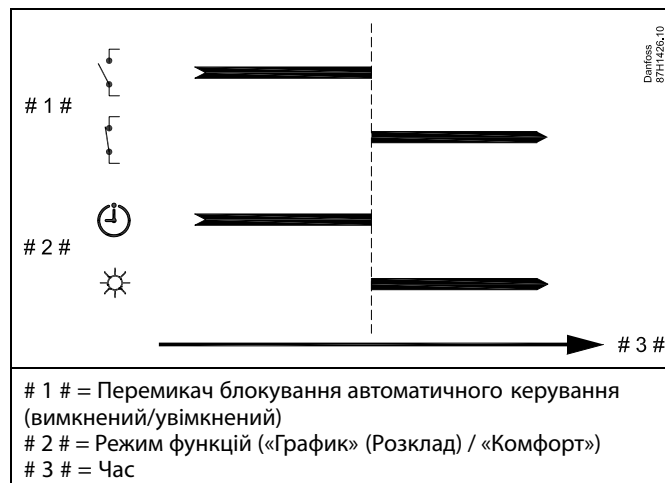
Виберіть вхід, який не використовується, наприклад, S8. Підключіть перемикач блокування автоматичного керування.

Налаштування в ECL:

- Виберіть контур > MENU > Налаштування > Приложение > Внеш. вход: (> MENU > Налаштування > Програма > Зовн. вхід)  
Виберіть вхід S8 (приклад схеми електричних з'єднань)
- Виберіть контур > MENU > Налаштування > Приложение > Тип режима: (> MENU > Налаштування > Програма > Режим зовн.:)  
Виберіть «КОМФОРТ»
- Не забудьте перевести розглянутий контур у режим роботи за розкладом (Годинник).

Результат: коли перемикач блокування автоматичного керування (або контактна група реле) увімкнений, ECL 210/296/310 працює в режимі «КОМФОРТ».

Коли перемикач блокування автоматичного керування вимкнений, ECL 210/296/310 працює в режимі, який передбачений розкладом.



### Приклад 4

Тижневий розклад для будівлі встановлюється за допомогою періодів комфорту для всіх днів тижня: 06.00 - 20.00. Іноді необхідна температура подачі повинна бути постійною на рівні 65 °С.

Встановлюється реле блокування автоматичного керування, і температура подачі повинна становити 65 °С доти, поки реле блокування автоматичного керування буде увімкнене.

Виберіть вхід, який не використовується, наприклад, S8. З'єднайте контакти реле блокування автоматичного керування.

Налаштування в ECL:

- Виберіть контур > MENU > Налаштування > Приложение > Внеш. вход: (> MENU > Налаштування > Програма > Зовн. вхід;)
 

Виберіть вхід S8 (приклад схеми електричних з'єднань)
- Виберіть контур > MENU > Налаштування > Приложение > Тип режима: (> MENU > Налаштування > Програма > Режим зовн. :)
 

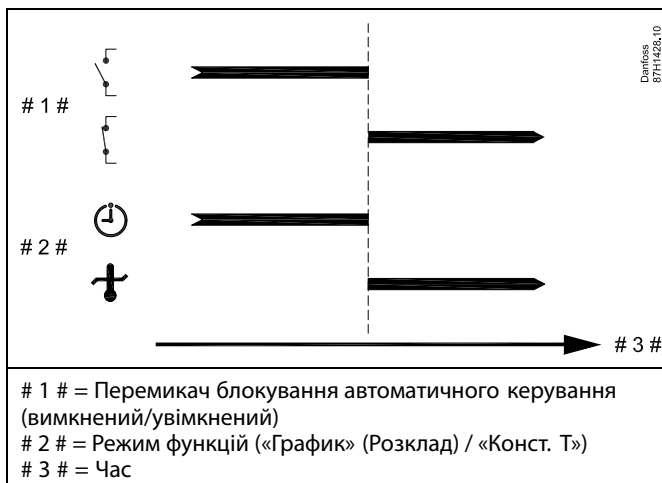
Виберіть «Конст. Т»
- Виберіть контур > MENU > Налаштування > Т подачі > (> MENU > Налаштування > Т-ра подачі >)
 

Необхідна т-ра (ID 1x004):

Встановіть значення 65 °С
- Не забудьте перевести розглянутий контур у режим роботи за розкладом (Годинник).

Результат: Коли реле блокування автоматичного керування увімкнене, ECL 210/296/310 працює в режимі «Конст. Т» та підтримує температуру подачі на рівні 65 °С.

Коли реле блокування автоматичного керування вимкнене, ECL 210/296/310 працює в режимі, який передбачений розкладом.



## 7.3 Декілька електронних регуляторів у одній системі

Коли регулятори ECL Comfort з'єднані за допомогою шини зв'язку ECL 485 (тип кабелю: 2 x кручена пара), керуючий електронний регулятор буде надсилати усім керованим регуляторам наступні сигнали:

- температуру зовнішнього повітря (яка вимірюється S1);
- час та дату;
- нагрів / завантаження тепла бака-акумулятора системи ГВП.

Більш того, керуючий електронний регулятор може отримувати дані про:

- необхідну температуру подачі від керованих електронних регуляторів
- і (як від регулятора ECL версії 1.48) нагрів / завантаження тепла бака-акумулятора системи ГВП у керованих електронних регуляторах.

Ситуація 1:

### КЕРОВАНІ електронні регулятори: як використати сигнал температури зовнішнього повітря, відправлений з КЕРУЮЧОГО електронного регулятора

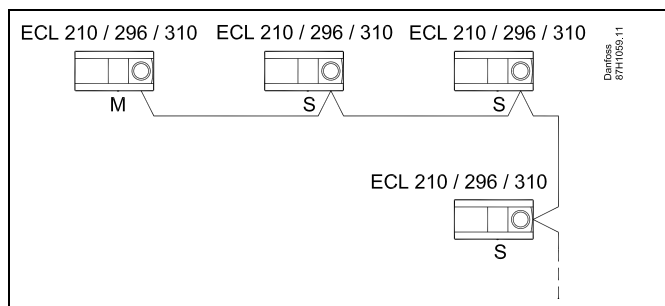
Керовані регулятори отримують інформацію тільки про зовнішню температуру та дату/час.

КЕРОВАНІ електронні регулятори:

Змініть задану заводську адресу з 15 на 0.

- У  перейдіть до Система > Коммуникации (Зв'язок) > ECL 485 адр.

<b>ECL 485 адр. (адреси керуючого/керованого пристрою)</b>		<b>2048</b>
Контур	Діапазон значень	<b>Оберть</b>
<input type="checkbox"/>	0 ... 15	<b>0</b>



#### Кабель шини ECL 485

Максимальна рекомендована довжина шини ECL 485 розраховується наступним чином:

Відніміть «загальну довжину всіх вхідних кабелів всіх регуляторів ECL в системі «керуючий-керований»» від 200 м.

Простий приклад для визначення загальної довжини всіх вхідних кабелів, 3 x ECL:

1 x ECL	Датчик темп. зовн. повітря:	15 м
3 x ECL	Датчик темп. подачі:	18 м
3 x ECL	Датчик темп. звор. потоку	18 м
3 x ECL	Датчик кімнатної темп:	30 м
Всього:		81 м

Максимальна рекомендована довжина шини ECL 485:  
200 - 81 м = 119 м



У системі з КЕРУЮЧИМ та КЕРОВАНИМ електронним регулятором, дозволяється використання лише одного КЕРУЮЧОГО електронного регулятора з адресою 15. Якщо в системі, де використовується шина зв'язку ECL 485, внаслідок помилки є декілька КЕРУЮЧИХ електронних регуляторів, необхідно вирішити, який з цих електронних регуляторів буде КЕРУЮЧИМ. Змініть адреси інших електронних регуляторів. Робота системи, в якій використовується більше одного КЕРУЮЧОГО електронного регулятора, можлива, але вона буде нестабільною.



У КЕРУЮЧОГО електронного регулятора адреса в полі «ECL485 адр. (ведущ/ведом)» з номером ID 2048 повинна завжди бути 15.  
Навігація:

- У  перейдіть до Система > Коммуникации (Зв'язок) > ECL 485 адр.

Для КЕРОВАНИХ регуляторів необхідно задати адресу, яка буде відрізнятися від 15.

Навігація:

- У  перейдіть до Система > Коммуникации (Зв'язок) > ECL 485 адр.



Параметр «Необхідний зсув» необхідно використовувати тільки для керуючого електронного регулятора.

## Посібник з експлуатації ECL Comfort 310, Додаток А368

Ситуація 2:

**КЕРОВАНІЙ електронний регулятор: як реагувати на команди нагріву / завантаження тепла бака-акумулятора ГВП, які відправлені з КЕРУЮЧОГО електронного регулятора**

Керований пристрій отримує інформацію про нагрівання / завантаження тепла бака-акумулятора ГВП з керуючого регулятора, та може бути налаштований закривати обраний контур опалення.

Версії 1.48 регулятора ECL (з серпня 2013):

Керуючий пристрій отримує дані про нагрівання / завантаження тепла бака ГВС керуючого електронного регулятора, а також керованих пристроїв у системі.

Інформація про цей статус надсилається всім регуляторам ECL у системі, і для кожного контуру опалення можна задати вимикання опалення.

КЕРОВАНІЙ електронний регулятор:

Здайте необхідну функцію:

- У контурі 1 / контурі 2 перейдіть до «Налаштування» (Налаштування) > «Приложение» (Програма) > «Приоритет ГВС» (Приоритет ГВП):

<b>Приоритет ГВП (клапан закритий / нормальна робота)</b>		<b>11052 / 12052</b>
Контур	Діапазон значень	<b>Оберіть</b>
1 / 2	OFF (ВИМКН) / ON (ВВИМКН)	<b>OFF (ВИМКН) / ON (ВВИМКН)</b>

**OFF (ВИМКН):** Регулювання температури подачі залишається незмінним під час підігріву / завантаження тепла ГВП у системі «керуючий-керований».

**ON (ВВИМКН):** Клапан у контурі опалення закритий під час нагрівання / завантаження тепла ГВП в системі «керуючий-керований».

## Посібник з експлуатації ECL Comfort 310, Додаток А368

Ситуація 3:


**КЕРОВАНИЙ електронний регулятор: як використати сигнал температури зовнішнього повітря та надіслати інформацію про необхідну температуру подачі назад до КЕРУЮЧОГО електронного регулятора**

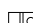


У КЕРУЮЧОГО електронного регулятора адреса в полі «ECL485 адр. (ведущ/ведом)» з номером ID 2048 повинна завжди бути 15.

Керований регулятор отримує інформацію про зовнішню температуру, а також про дату/час. Керуючий електронний регулятор отримує інформацію про необхідну температуру подачі від керованих електронних регуляторів з адресами 1...9:

КЕРОВАНИЙ електронний регулятор:

- У  перейдіть до Система > Коммуникации (Зв'язок) > ECL 485 адр.
- Змініть заводську адресу з 15 на необхідну адресу (1...9). Для кожного керованого пристрою необхідно задати свою адресу.

ECL 485 адр. (адреси керуючого/керованого пристрою)		2048
Контур	Діапазон значень	Оберіть
	0 ... 15	1 ... 9

Крім того, кожен керований пристрій може надсилати інформацію про необхідну температуру подачі (вимогу) у кожному контурі назад до керуючого регулятора.

КЕРОВАНИЙ електронний регулятор:

- У відповідному контурі перейдіть до Налаштування > Приложение (Програма) > Передать Т треб (Перед. необх. Т)
- Оберіть ON (ВВИМКН) або OFF (ВИМКН)

Передать Т треб (Перед. необх. Т)		11500 / 12500
Контур	Діапазон значень	Оберіть
1 / 2	OFF (ВИМКН) / ON (ВВИМКН)	ON (ВВИМКН) або OFF (ВИМКН)

**OFF (ВИМКН):** Інформація про необхідну температуру подачі теплоносія не надсилається до керуючого електронного регулятора.

**ON (ВВИМКН):** Інформація про необхідну температуру подачі теплоносія надсилається до керуючого електронного регулятора.

## 7.4 Питання, які часто задають



Ці терміни та визначення стосуються регуляторів серії ECL Comfort 210/296/310. Тому вам можуть зустрітися вирази, які не будуть згадуватися у вашому посібнику.

### **Циркуляційний насос (опалення) не зупиняється, як це передбачено**

Він вмикається для захисту від замерзання (коли температура зовнішнього повітря нижче значення «Т нар. вкл. Р» (Нас. Т замерз)) та в разі необхідності підігріву (коли необхідна температура теплоносія в подаючому трубопроводі вторинного контуру вище значення «Т под. вкл. Р» (Нас. Т тепла))

### **Час, який відображається на дисплеї, відстає на одну годину?**

Див. пункт «Время & дата» (Час та дата).

### **На дисплеї відображається неправильний час?**

Налаштування внутрішнього годинника могли бути скинуті, якщо живлення було відключене більше 72 годин тому. Див. «Общие настройки регулятора» (Загальні налаштування електронного регулятора) та «Время & дата» (Час та дата), щоб встановити правильний час.

### **Ключ з програмами роботи ECL загублений?**

Вимкніть і знову увімкніть живлення, щоб побачити інформацію про тип регулятора ECL, код версії (наприклад, 1.52), кодівий номер і програму (наприклад, A266.1), або перейдіть в меню «Общие настройки регулятора» (Загальні налаштування електронного регулятора) > «Функции ключа» (Функції ключа) > «Приложение» (Програма). Буде відображена інформація про тип системи (наприклад, ТИП A266.1) і схема системи.

Замовте заміну у свого представника Danfoss (наприклад, ключ з програмами роботи ECL A266). Вставте новий ключ з програмами роботи ECL і скопіюйте свої персональні налаштування з регулятора в новий ключ з програмами роботи ECL, якщо це необхідно.

### **Температура приміщення занадто низька?**

Переконайтеся в тому, що радіаторний терморегулятор не обмежує температуру приміщення.

Якщо все одно не вдається отримати необхідну температуру приміщення шляхом регулювання радіаторних терморегуляторів, це означає, що температура теплоносія в подаючому трубопроводі вторинного контуру є занадто низькою. Збільште необхідну температуру приміщення (дисплей з необхідною температурою приміщення). Якщо це не допомагає, відрегулюйте «График» (Графік) (Температура подачі (Т подачі втор. конт.)).

### **Температура приміщення занадто висока під час періодів економії енергії?**

Переконайтеся в тому, що задано не занадто високе значення параметра «Т мин.» (Т мін.) для обмеження мінімальної температури теплоносія в подаючому трубопроводі вторинного контуру.

### **Температура є нестабільною?**

Переконайтеся в тому, що датчик температури теплоносія в подаючому трубопроводі вторинного контуру правильно підключений і розташований у правильному місці. Налаштуйте параметри керування («Параметры упр.» (Параметри керув.)). Якщо регулятор отримує сигнал температури приміщення, див. «Огр. комнатной» (Обмеження кімнатної).

### **Електронний регулятор не працює, а регулювальний клапан закритий?**

Переконайтеся в тому, що датчик температури теплоносія в подаючому трубопроводі вторинного контуру вимірює правильне значення, див. «Щоденне використання» або «Огляд входів».

Перевірте вплив інших виміряних температур.

### **Як додати період комфорту в розклад?**

Ви можете визначити додатковий період комфорту, додавши новий час початку та завершення за допомогою параметрів «Старт» і «Стоп» у меню «Расписание» (Розклад).

### **Як видалити період комфорту з розкладу?**

Ви можете видалити період комфорту, задавши один і той самий час для початку і кінця періоду.

### **Як відновити ваші персональні налаштування?**

Прочитайте розділ «Встановлення ключа з програмами роботи ECL».

### **Як відновити заводські налаштування?**

Прочитайте розділ «Встановлення ключа з програмами роботи ECL».

### **Чому не можна змінити налаштування?**

Ключ з програмами роботи ECL був вийнятий.

### **Чому не можна вибрати програму при встановленні ключа з програмами роботи ECL в регулятор?**

Програма, яка є в регуляторі ECL Comfort, має бути видалена, перш ніж можна буде вибрати нову програму.

### **Як реагувати на аварійну сигналізацію?**

Аварійна сигналізація вказує на те, що система працює незадовільно. Зв'яжіться зі своїм монтажником.

### **Що означає П-регулювання та ПІ-регулювання?**

П-регулювання — пропорційне регулювання. Використовуючи пропорційне регулювання, регулятор змінює температуру теплоносія в подаючому трубопроводі вторинного контуру пропорційно до різниці між необхідною та фактичною температурою, наприклад, температурою приміщення.

П-регулювання завжди повинне мати зсув, який не буде зникати з часом.

ПІ-регулювання — пропорційне та інтегральне регулювання. ПІ-регулювання працює так само, як і П-регулювання, але зсув з часом зникає.

Велике значення параметра «Время интегрир.» (Постійна часу інтегрування) забезпечує повільне, але стабільне регулювання, а мале значення забезпечує швидке регулювання, але існує високий ризик нестабільності.

### **Що означає «i» у верхньому правому куті дисплея?**

При завантаженні програми з ключа з програмами роботи ECL в регулятор ECL Comfort, «i» в правому верхньому кутку вказує на те, що крім заводських налаштувань програма також містить спеціальні налаштування для користувача/системи.

### **Чому шина ECL 485 (що використовувалася в ECL 210 / 296 / 310) та шина ECL (що використовувалася в ECL 100 / 110 / 200 / 300) не можуть обмінюватися даними?**

Ці дві шини зв'язку (які були розроблені Danfoss) відрізняються за формою підключення, форматом блоку даних та швидкістю передачі даних.

### **Чому не можна вибрати мову під час завантаження програми?**

Можливо, це пов'язано з тим, що регулятор ECL 310 живиться від джерела постійного струму 24 В.

### Мова

Під час завантаження програми необхідно вибрати мову.\*  
Якщо обрано не англійську мову, то до регулятора ECL будуть завантажені обрана мова **ТА** англійська.

Це спрощує роботу англомовних представників служби обслуговування клієнтів, оскільки можна перемкнути меню з обраної мови на англійську.

Навігація: MENU (МЕНЮ) > Общие настройки регулятора (Загальні налаштування електронного регулятора) > Система (Системні) > Язык (Мова)

Якщо мову було завантажено помилково, програму необхідно видалити. Налаштування користувача та системні налаштування можуть бути збережені на ключі з програмами роботи перед видаленням програми.

Після завантаження необхідної мови збережені налаштування користувача та системні налаштування можна також завантажити з ключа з програмами роботи.

\*)

(ECL Comfort 310, 24 вольт) Якщо вибрати мову не можна, це означає, що регулятор живиться не від джерела живлення змінного струму.

## Як встановити правильний графік?

### Коротка відповідь:

встановіть графік на мінімальне значення, утримуючи при цьому комфортну кімнатну температуру.

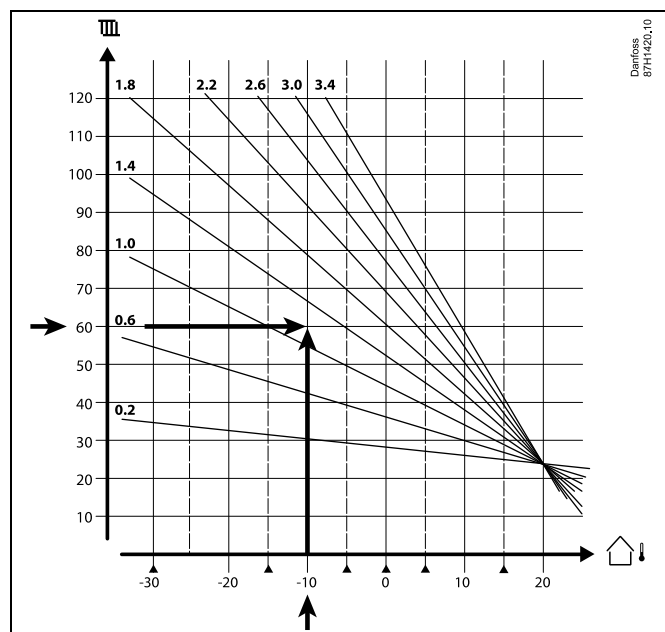
У таблиці наведено деякі рекомендації:

Будинок з радіаторами:	Необхідна температура подачі при температурі зовнішнього повітря -10 °C:	Рекомендоване значення графіка:
Більше 20 років:	65 °C	1.4
Від 10 до 20 років:	60 °C	1.2
Досить новий:	50 °C	0.8
Як правило, системи опалення підлоги вимагають нижчого значення графіка.		

### Технічна відповідь:

для економії енергії температура подачі повинна бути максимально низькою, але при дотриманні комфортної кімнатної температури. Це означає, що нахил графіка повинен бути невеликим.

Див. діаграму нахилу графіка.



Виберіть необхідну температуру подачі (вертикальна вісь) для вашої опалювальної системи при очікуваній мінімальній температурі зовнішнього повітря (горизонтальна вісь) для вашої області. Виберіть графік, який найближче до загальної точки цих двох значень.

Приклад: Необхідна температура подачі: 60 (°C) при температурі зовнішнього повітря: -10 (°C)

Результат: Значення нахилу графіка = 1,2 (середнє між 1,4 та 1,0).

### Загальний опис:

- Невеликі радіатори у вашій системі опалення можуть вимагати більшого нахилу графіка. (Приклад: при необхідній температурі подачі 70 °C значення графіка = 1,5).
- Системи підлогового опалення вимагають нижчого нахилу графіка. (Приклад: при необхідній температурі подачі 35 °C значення графіка = 0,4).
- Зміни нахилу графіка повинні вноситися поступово при температурі зовнішнього повітря нижче 0 °C; один крок у день.
- У разі потреби відрегулюйте графік в шести координатних точках.
- Параметр необхідної **кімнатної** температури впливає на необхідну температуру подачі, навіть якщо не підключено датчик кімнатної температури / блок дистанційного управління. Приклад: збільшення необхідної **кімнатної** температури призводить до підвищення температури подачі.
- Як правило, необхідна **кімнатна** температура повинна регулюватися при температурі зовнішнього повітря вище 0 °C.

### 7.5 Визначення термінів



Ці терміни та визначення відносяться до регуляторів серії ECL Comfort 210/296/310. Тому вам можуть зустрітися вирази, які не будуть згадуватися у вашому керівництві.

#### **Накопичене значення температури**

Відфільтроване (усереднене) значення, яке зазвичай використовується для кімнатної та зовнішньої температури. Воно розраховується в регуляторі ECL і використовується, щоб виразити тепло, яке було збережене в стінах будинку. Накопичене значення не змінюється так швидко, як фактична температура.

#### **Температура в повітропроводі**

Температура, яка виміряна в повітропроводі, в якому ця температура повинна регулюватися.

#### **Функція аварійної сигналізації**

На підставі налаштувань аварійної сигналізації електронний регулятор може активувати вихід.

#### **Антибактеріальна функція**

На заданий час температура ГВП збільшується для того, щоб нейтралізувати небезпечні бактерії, наприклад, легіонелу.

#### **Балансова температура**

Це основна уставка для температури подачі / температури в повітропроводі. Балансова температура може бути відрегульована відповідно до кімнатної температури, температури компенсації та температури зворотного потоку. Балансова температура активна тільки тоді, коли підключений датчик кімнатної температури.

#### **СКБ (BMS)**

Система Керування Будівлею. Система диспетчеризації для дистанційного керування та контролю.

#### **Робота в режимі «Комфорт»**

Нормальна температура в системі регулюється за розкладом. Під час нагрівання температура подачі в системі є вищою з метою підтримання необхідної кімнатної температури. Під час охолодження температура подачі в системі є нижчою з метою підтримання необхідної кімнатної температури.

#### **Комфортна температура**

Температура, яка підтримується в контурах під час періодів комфорту. Зазвичай це відбувається в денний час.

#### **Температура компенсації**

Виміряна температура, яка впливає на еталонне значення температури подачі / балансову температуру.

#### **Необхідна температура подачі**

Температура, яка розрахована електронним регулятором з урахуванням температури зовнішнього повітря та впливу кімнатної температури та/або температури зворотного потоку. Ця температура використовується в якості еталонної при регулюванні.

#### **Необхідна кімнатна температура**

Температура, яка встановлена в якості необхідної кімнатної температури. Температура може контролюватися регулятором ECL Comfort тільки тоді, коли встановлений датчик кімнатної температури.

Якщо датчик не підключений, задана необхідна кімнатна температура все одно впливає на температуру подачі. В обох випадках кімнатна температура в кожній кімнаті зазвичай регулюється за допомогою радіаторних термостатів/клапанів.

### Необхідна температура

Температура, яка базується на налаштуванні або розрахунку електронного регулятора.

### Температура точки роси

Температура, за якої конденсується волога, що міститься в повітрі.

### Контур ГВП

Контур для нагріву води в системі гарячого водопостачання (ГВП) будинку.

### Температура в повітропроводі

Температура, яка виміряна в повітропроводі, в якому ця температура повинна регулюватися.

### Шина ECL 485

Ця шина зв'язку розроблена фірмою Danfoss та використовується для внутрішнього зв'язку між пристроями ECL 210, ECL 210B, ECL 296, ECL 310, ECL 310B, ECA 30 та ECA 31. Зв'язок з пристроями ECL 100, ECL 110, ECL 200, ECL 300 та ECL 301, які використовують шину ECL Bus, неможливий.

### ECL Portal

Система диспетчеризації для дистанційного керування та контролю на місці та через Інтернет.

### СКСЕ (EMS)

Система Керування Споживанням Енергії. Система диспетчеризації для дистанційного керування та контролю.

### Заводські налаштування

Налаштування параметрів, які зберігаються на ключі з програмами ECL та використовуються для спрощення початкового налаштування вашого електронного регулятора.

### Мікропрограма

використовується регулятором ECL Comfort і ECA 30/31 для керування дисплеєм, поворотною кнопкою та роботою програми.

### Т подачі (Температура подачі)

Температура, яка виміряна в потоці води, температура якого повинна регулюватися.

### Еталонна температура подачі

Температура, яка розрахована електронним регулятором з урахуванням температури зовнішнього повітря та впливу кімнатної температури та/або температури зворотного потоку. Ця температура використовується в якості еталонної при регулюванні.

### Графік

Крива, яка показує відношення між фактичною температурою зовнішнього повітря та необхідною температурою подачі.

### Контур опалення

Контур для опалення кімнати/будівлі.

### Розклад для свят і вихідних

Для режимів «Комфорт», «Економ» (Економ) та «Защита от замерзания» (Захист від замерзання) можна запрограмувати необхідні дні. Крім цього, можна вибрати денний розклад з періодом комфорту з 07:00 до 23:00.

### Регулятор вологості

Пристрій, який реагує на вологість повітря. Перемикач може перейти в положення ON (ВВІМКН), якщо виміряне значення вологості перевищить задане значення.

### Відносна вологість

Це значення (яке вказується у відсотках) характеризує вміст вологи в приміщенні в порівнянні з максимальним вмістом вологи. Відносна вологість вимірюється ECA 31 та використовується для розрахунку температури точки роси.

### Температура на вході

Температура, яка виміряна у вхідному потоці повітря, температура якого повинна контролюватися.

### Гранична температура

Температура, яка впливає на необхідну температуру подачі / балансову температуру.

### Функція ведення журналу

Відображається історія температур.

### Керуючий/керований

Два або декілька регуляторів з'єднані між собою за допомогою однієї шини, при цьому керуючий пристрій відправляє, наприклад, дані про час, дату та температуру зовнішнього повітря. Керований пристрій отримує дані від керуючого пристрою та відправляє, наприклад, значення необхідної температури подачі.

### Плавне регулювання (керуючий сигнал 0–10 В)

Зміна положення (за допомогою керуючого сигналу 0–10 В) привода регулюючого клапана для регулювання потоку.

### Оптимізація

Регулятор оптимізує час початку запланованих температурних режимів. Залежно від температури зовнішнього повітря електронний регулятор автоматично розраховує час початку, щоб досягти комфортної температури в заданий час. Чим нижча температура зовнішнього повітря, тим раніше необхідно починати.

### Тенденція зміни температури зовнішнього повітря

Стрілка вказує тенденцію, тобто показує, падає чи зростає температура.

### Режим переопределения (Режим блокування автоматичного керування)

Коли регулятор ECL Comfort знаходиться в режимі роботи за розкладом, можна подати сигнал з контакту або перемикача на вхід з метою примусового перемикачання в режимі роботи «Комфорт», «Економ» (Економ), «Защита от замерзания» (Захист від замерзання) або «Постоянная температура» (Постійна температура). Поки подається сигнал з контакту або перемикача, доти активне блокування автоматичного керування.

### Датчик Pt 1000

Усі датчики, які використовуються з регулятором ECL Comfort, побудовані на основі датчика типу Pt 1000 (IEC 751B). Його опір становить 1000 Ом за температури 0 °C і змінюється з кроком 3,9 Ом/градус.

### Керування насосом

Один циркуляційний насос працює, а другий насос є запасним. Після закінчення заданого часу вони обмінюються ролями.

### Функція підживлення

Якщо виміряний тиск у системі опалення занадто низький (наприклад, через протікання), теплоносій може бути доданий через лінію підживлення.

### Температура зворотного потоку

Температура, яка виміряна в зворотному контурі, впливає на необхідну температуру подачі.

### Кімнатна температура

Температура, яка виміряна датчиком кімнатної температури або блоком дистанційного керування. Кімнатну температуру можна контролювати безпосередньо тільки тоді, коли встановлений відповідний датчик. Кімнатна температура впливає на необхідну температуру подачі.

### Датчик кімнатної температури

Датчик температури, який розташований в кімнаті (в еталонній кімнаті, зазвичай у вітальні), де температура повинна регулюватися.

### **Температура економії**

Температура, підтримувана в контурі опалення/ГВП під час періодів економії тепла. Для економії енергії температура в режимі економії зазвичай нижче температури комфорту.

### **SCADA**

Система диспетчерського керування та збору даних (Supervisory Control And Data Acquisition). Система диспетчеризації для дистанційного керування та контролю.

### **Розклад**

Розклад періодів з температурами комфорту та економії. Розклад можна складати окремо на кожен день тижня, при цьому можна задавати до 3 періодів комфорту на день.

### **Програмне забезпечення**

Використовується в регуляторі ECL Comfort для виконання процесів, які пов'язані з програмами.

### **Погодна компенсація**

Регулювання температури подачі, виходячи з температури зовнішнього повітря. Регулювання відноситься до графіка, який задається користувачем.

### **Двопозиційне керування**

Керування увімкненням/вимиканням, наприклад, циркуляційного насоса, двопозиційного клапана, перемикального запірного клапана або заслінки.

### **Трипозиційне керування**

Зміна положення привода за допомогою сигналів відкриття, закриття або відсутності дії для регулювання потоку за допомогою регулюючого клапана з електроприводом. Відсутність дії означає, що привід залишається в своєму поточному положенні.

**7.6 Тип (ID 6001), огляд**

	Тип 0	Тип 1	Тип 2	Тип 3	Тип 4
Адреса	✓	✓	✓	✓	✓
Тип	✓	✓	✓	✓	✓
Время сканир. (Час скан.)	✓	✓	✓	✓	✓
ID/Серійний номер	✓	✓	✓	✓	✓
Зарезервовано	✓	✓	✓	✓	✓
Темп. подачі [0,01 °C]	✓	✓	✓	✓	-
Темп. зворотного потоку [0,01 °C]	✓	✓	✓	✓	-
Витрата [0,1 л/год]	✓	✓	✓	✓	-
Потужність [0,1 кВт]	✓	✓	✓	✓	-
Накоп. Об'єм	[0,1 м3]	[0,1 м3]	[0,1 м3]	[0,1 м3]	-
Накоп. Енергія	[0,1 кВт·год]	[0,1 МВт·год]	[0,1 кВт·год]	[0,1 МВт·год]	-
Тариф1 Накоп. Енергія	-	-	[0,1 кВт·год]	[0,1 МВт·год]	-
Тариф2 Накоп. Енергія	-	-	[0,1 кВт·год]	[0,1 МВт·год]	-
Д. время (Час доступ.) [дні]	-	-	✓	✓	-
Поточний час [структура, яка визначається M-bus]	-	-	✓	✓	✓
Статус помилки [бітова маска, яка визначається лічильником енергії]	-	-	✓	✓	-
Накоп. Об'єм	-	-	-	-	[0,1 м3]
Накоп. Енергія	-	-	-	-	[0,1 кВт·год]
Накоп. Об'єм2	-	-	-	-	[0,1 м3]
Накоп. Енергія2	-	-	-	-	[0,1 кВт·год]
Накоп. Об'єм3	-	-	-	-	[0,1 м3]
Накоп. Енергія3	-	-	-	-	[0,1 кВт·год]
Накоп. Об'єм4	-	-	-	-	[0,1 м3]
Накоп. Енергія4	-	-	-	-	[0,1 кВт·год]
Витрата МАКС	[0,1 л/год]	[0,1 л/год]	[0,1 л/год]	[0,1 л/год]	-
Потужність МАКС	[0,1 кВт]	[0,1 кВт]	[0,1 кВт]	[0,1 кВт]	-
Макс. Т подачі	✓	✓	✓	✓	-
Макс. Т зворот.	✓	✓	✓	✓	-
Зберігання * Накоп. Енергія	[0,1 кВт·год]	[0,1 кВт·год]	[0,1 кВт·год]	[0,1 кВт·год]	-

### 7.7 Автоматичне/ручне оновлення мікропрограми

#### Інформація:

- Мікропрограма та програмне забезпечення знаходяться на ключі з програмами
- У ECL Comfort використовується мікропрограма
- Мікропрограма з шифруванням має версію 2.00 та вище

#### Ситуація 1:

Регулятор ECL Comfort є новим (тобто без встановленої програми), її необхідно встановити до 10 липня 2018 р.:

1. Встановіть ключ з програмами.
2. Якщо мікропрограма на ключі з програмами є більш новою, ніж мікропрограма в ECL, оновлення буде виконано автоматично.
3. Після цього можна завантажити програму.
4. Якщо мікропрограма в ECL є більш новою, ніж мікропрограма на ключі ECL, програма може бути завантажена.

#### Ситуація 2:

Регулятор ECL Comfort встановлений, на ньому працює програма.

1. Збережіть всі налаштування на існуючому ключі з програмами\*.
2. Зітріть існуючу програму у ECL\*\*.
3. Вставте ключ ECL з новою мікропрограмою. Оновлення мікропрограми буде виконано автоматично.
4. Коли ECL запропонує обрати мову, вийміть ключ з електронного регулятора.
5. Вставте «старий» ключ з програмами.
6. Виберіть мову, виберіть програму та знайдіть «i» у верхньому правому куті.
7. Встановіть час/дату, якщо це необхідно.
8. Оберіть «Следующий» (Наступний).
9. У меню «Копировать» (Копіювати) виберіть ДА (ТАК) для параметрів «Система» (Система) та «Пользователь» (Користувач); потім оберіть «Следующий» (Наступний).
10. «Стара» програма буде завантажена, ECL буде перезапущено, після чого він буде готовий до роботи.

\* Навігація: MENU (МЕНЮ) > Общие настройки регулятора (Загальні налаштування регулятора) > Функции ключа (Функції ключа) > Копировать (Копіювати) > «В КЛЮЧ», Системные (Системні) = ДА (ТАК), Пользователь (Користувач) = ДА (ТАК), Начало записи (Початок копіювання): Натисніть поворотну кнопку. Впродовж 1 секунди налаштування будуть збережені на ключі ECL.

\*\* Навігація: MENU (МЕНЮ) > Общие настройки регулятора (Загальні налаштування регулятора) > Функции ключа» (Функції ключа) > Новое прилож. (Нова програма) > Удалить (Видалити програму): Натисніть поворотну кнопку.

ПРИМІТКА. Може трапитися ситуації, коли оновлення не буде здійснено. Це може трапитися, як правило, коли підключено один або два модулі ECA 30.

Усунення проблеми: Від'єднайте (зніміть з базової частини) модуль ECA 30. Якщо використовується регулятор ECL 310B, то можна підключити тільки один модуль ECA 30.

**7.8 Огляд ID параметрів**

А368.х — х означає програму, яка зазначена в стовпці.

ID	Назва параметра	A368.х	Діапазон значень	Заводські значення	Од. вимір.	Налашт. користув.	
10609	Мин. давление (Мін. тиск)	3, 4, 5	0.0 ... 30.0	0.0	бар		
10610	Макс. давление (Макс. тиск)	3, 4, 5	0.0 ... 30.0	20.0	бар		
10656	Знач. для авар. сигн.	1, 2, 3, 4, 5, 6	OFF (ВИМКН); ON (ВВИМКН)	OFF (ВИМКН)			
10657	Задержка (Затримка)	1, 2, 3, 4, 5, 6	0 ... 240	5	с		
10676	Знач. для авар. сигн.	3, 4, 5	OFF (ВИМКН); ON (ВВИМКН)	OFF (ВИМКН)			
10677	Задержка (Затримка)	3, 4, 5	0 ... 240	5	с		
11004	Треб Т (Т необх.)	1, 2, 3, 4, 5, 6	5 ... 150	50	°C		<a href="#">82</a>
11011	Автооткл. (Автозахист)	1, 2, 3, 4, 5, 6	OFF (ВИМКН), -29...10	-15	°C		<a href="#">98</a>
11012	Натоп	1, 2, 3, 4, 5, 6	OFF (ВИМКН), 1...99	OFF (ВИМКН)	%		<a href="#">99</a>
11013	Время натопа (Час натопу)	1, 2, 3, 4, 5, 6	OFF (ВИМКН), 1...99	OFF (ВИМКН)	хв.		<a href="#">100</a>
11014	Оптимизация (Оптимізація)	1, 2, 3, 4, 5, 6	OFF (ВИМКН), 10...59	OFF (ВИМКН)			<a href="#">100</a>
11017	Необходимый зсув	1, 2, 3, 4, 5, 6	OFF (ВИМКН), 1...20	OFF (ВИМКН)	К		<a href="#">120</a>
11021	Полный останов (Повна зупинка)	1, 2, 3, 4, 5, 6	OFF (ВИМКН); ON (ВВИМКН)	OFF (ВИМКН)			<a href="#">101</a>
11022	Тренир. Р (Нас. Тренув.)	1, 2, 3, 4, 5, 6	OFF (ВИМКН), 1...200	OFF (ВИМКН)	с		<a href="#">110</a>
11023	Тренир. М (Тренув. ел. пр.)	1, 2, 3, 4, 5, 6	OFF (ВИМКН); ON (ВВИМКН)	OFF (ВИМКН)			<a href="#">121</a>
11026	Задержка откл. (Затримка відкл.)	1, 2, 3, 4, 5, 6	OFF (ВИМКН); ON (ВВИМКН)	ON (ВВИМКН)			<a href="#">102</a>
11028	Конст.Т, Т, Т лим. (Пост. Т, обмеж. Т звор.)	1, 2, 3, 4, 5, 6	10 ... 110	70	°C		<a href="#">88</a>
11029	ГВС, обр. Т огр. (ГВП, звор. Т обмеж.)	1, 2, 3, 4, 5, 6	OFF (ВИМКН), 10...110	OFF (ВИМКН)	°C		<a href="#">88</a>
11031	Т нар. макс. X1 (Т зовн. макс. X1)	1, 2, 3, 4, 5, 6	-60 ... 20	15	°C		<a href="#">89</a>
11032	Т обрат. мин Y1 (Т звор. мін. Y1)	1, 2, 3, 4, 5, 6	10 ... 150	40	°C		<a href="#">89</a>
11033	Т нар. мин. X2 (Т зовн. мін. X2)	1, 2, 3, 4, 5, 6	-60 ... 20	-15	°C		<a href="#">90</a>
11034	Т обрат. макс. Y2 (Т звор. макс. Y2)	1, 2, 3, 4, 5, 6	10 ... 150	60	°C		<a href="#">90</a>
11035	Макс. влияние (Вплив - Макс.)	1, 2, 3, 4, 5, 6	-9.9 ... 9.9	0.0			<a href="#">90</a>
11036	Мин. влияние (Вплив - Мін.)	1, 2, 3, 4, 5, 6	-9.9 ... 9.9	0.0			<a href="#">91</a>

**Посібник з експлуатації ECL Comfort 310, Додаток А368**

ID	Назва параметра	A368.x	Діапазон значень	Заводські значення	Од. вимір.	Налашт. користув.	
11037	Время оптимиз. (Час оптиміз.)	1, 2, 3, 4, 5, 6	OFF (ВИМКН), 1...50	25	с		<a href="#">91</a>
11043	Параллельная работа (Паралельна робота)	1, 2, 3, 4, 5, 6	OFF (ВИМКН), 1...99	OFF (ВИМКН)	К		<a href="#">102</a>
11052	Приоритет ГВС (Пріоритет ГВП)	1, 2, 3, 4, 5, 6	OFF (ВИМКН); ON (ВВИМКН)	OFF (ВИМКН)			<a href="#">121</a>
11077	Т нар. вкл. Р (Нас. Т замерз)	1, 2, 3, 4, 5, 6	OFF (ВИМКН), -10...20	2	°С		<a href="#">121</a>
11078	Т под. вкл. Р (Нас. Т тепла)	1, 2, 3, 4, 5, 6	5 ... 40	20	°С		<a href="#">122</a>
11085	Приоритет (Пріоритет)	1, 2, 3, 4, 5, 6	OFF (ВИМКН); ON (ВВИМКН)	OFF (ВИМКН)			<a href="#">91</a>
11093	Т защиты (Т зах. від замерз.)	1, 2, 3, 4, 5, 6	5 ... 40	10	°С		<a href="#">122</a>
11109	Тип входа (Тип входу)	1, 2, 3, 4, 5, 6	EM1; EM2; EM3; EM4; EM5; OFF (ВИМКН)	OFF (ВИМКН)			<a href="#">94</a>
11112	Время оптимиз. (Час оптиміз.)	1, 2, 3, 4, 5, 6	OFF (ВИМКН), 1...50	OFF (ВИМКН)	с		<a href="#">95</a>
11113	Постоянная фильтра (Постійна фільтра)	1, 2, 3, 4, 5, 6	1 ... 50	10			<a href="#">95</a>
11115	Единица измер. (Од. вимір.)	1, 2, 3, 4, 5, 6	мл, л/ч (л/год); л, л/ч (л/год); мл, м3/ч (м3/год); л, м3/ч (м3/год); Вт·ч (Вт·год), кВт; кВт·ч (кВт·год), кВт; кВт·ч (кВт·год), МВт; МВт·ч (МВт·год), МВт; МВт·ч (МВт·год), ГВт; ГВт·ч (ГВт·год), ГВт	мл, л/ч (л/год)			<a href="#">95</a>
11116	Т обрат. макс. Y2 (Т звор. макс. Y2)	1, 2, 3, 4, 5, 6	0.0 ... 999.9	999.9			<a href="#">96</a>
11117	Т обрат. мин. Y1 (Т звор. мін. Y1)	1, 2, 3, 4, 5, 6	0.0 ... 999.9	999.9			<a href="#">96</a>
11118	Т нар. мин. X2 (Т зовн. мін. X2)	1, 2, 3, 4, 5, 6	-60 ... 20	-15	°С		<a href="#">96</a>
11119	Т нар. макс. X1 (Т зовн. макс. X1)	1, 2, 3, 4, 5, 6	-60 ... 20	15	°С		<a href="#">96</a>
11141	Внеш. вход (Зовн. вхід)	1, 2, 6	OFF (ВИМКН); S1; S2; S3; S4; S5; S6; S7; S8; S9; S10	OFF (ВИМКН)			<a href="#">122</a>
	-  -	3, 4, 5	OFF (ВИМКН); S1; S2; S3; S4; S5; S6; S7; S8; S9; S10; S11; S12	OFF (ВИМКН)			
11142	Режим внешн. (Зовн. Режим)	1, 2, 3, 4, 5, 6	КОМФОРТ; ЭКОНОМ (ЕКОНОМ); ЗАЩИТА (ЗАХИСТ ВІД ЗАМЕРЗ); КОНСТ. Т	КОМФОРТ			<a href="#">123</a>

**Посібник з експлуатації ECL Comfort 310, Додаток А368**

ID	Назва параметра	A368.x	Діапазон значень	Заводські значення	Од. вимір.	Налашт. користув.	
11147	Макс. різниця (Допуст. різниця при збільш. пар-ра)	1, 2, 3, 4, 5, 6	OFF (ВИМКН), 1...30	OFF (ВИМКН)	К		<a href="#">134</a>
11148	Мин. різниця (Допуст. різниця при зменш. пар-ра)	1, 2, 3, 4, 5, 6	OFF (ВИМКН), 1...30	OFF (ВИМКН)	К		<a href="#">135</a>
11149	Задержка (Затримка)	1, 2, 3, 4, 5, 6	1 ... 99	10	хв.		<a href="#">135</a>
11150	Т аварии мин. (Найнижча температура)	1, 2, 3, 4, 5, 6	10 ... 50	30	°C		<a href="#">136</a>
11174	Защита привода (Захист привоуду)	1, 2, 3, 4, 5, 6	OFF (ВИМКН), 10...59	OFF (ВИМКН)	хв.		<a href="#">106</a>
11177	Т мин. (Т мін.)	1, 2, 3, 4, 5, 6	10 ... 150	10	°C		<a href="#">82</a>
11178	Т макс.	1, 3, 5, 6	10 ... 150	90	°C		<a href="#">82</a>
11179	Откл. отопл. летом (Відключ. опал.)	1, 2, 3, 4, 5, 6	OFF (ВИМКН), 1...50	20	°C		
11184	Зона пропорц. (Хр Зона пропорц.)	1, 2, 3, 4, 5, 6	5 ... 250	80	К		<a href="#">106</a>
11185	Время интегрир. (Постійна часу інтегрування)	1, 2, 3, 4, 5, 6	1 ... 999	30	с		<a href="#">107</a>
11186	Время работы (Час роботи)	1, 2, 3, 4, 5, 6	5 ... 250	60	с		<a href="#">107</a>
11187	Нейтральн. зона (Nz Нейтральн. зона)	1, 2, 3, 4, 5, 6	1 ... 9	3	К		<a href="#">107</a>
11189	Мин. импульс (Мін. час імпульсу)	1, 2, 3, 4, 5, 6	2 ... 50	10			<a href="#">107</a>
11300	Т макс. сети X2 (Т макс. перв. конт. X2)	2, 4	10 ... 150	150	°C		<a href="#">83</a>
11301	Т под. макс. Y2	2, 4	10 ... 150	95	°C		<a href="#">83</a>
11302	Т мин. сети X1 (Т мін. перв. конт. X1)	2, 4	10 ... 150	70	°C		<a href="#">83</a>
11303	Т под. мин. Y1 (Т под. мін. Y1)	2, 4	10 ... 150	50	°C		<a href="#">83</a>
11310	Время повтора (Час повтору)	1, 2, 3, 4, 5, 6	OFF (ВИМКН), 1...99	20	хв.		<a href="#">110</a>
11311	Смена, длит. (Зміна, тривалість)	1, 2, 3, 4, 5, 6	1 ... 10	2			<a href="#">111</a>
11312	Время смены (Час зміни)	1, 2, 3, 4, 5, 6	0 ... 23	12			<a href="#">111</a>
11313	Стабилизаци. (Час стабілізації)	1, 2, 3, 4, 5, 6	1 ... 99	15	с		<a href="#">112</a>
11314	Врем. задержки (Час затримки)	1, 2, 3, 4, 5, 6	OFF (ВИМКН), 1...99	5	с		<a href="#">112</a>
11315	Циркул. насосы (Циркул. насоси)	1, 2, 3, 4, 5, 6	OFF (ВИМКН); ON (ВВИМКН)	OFF (ВИМКН)			<a href="#">136</a>
11316	Сброс аварии (Скидання аварії)	1, 2, 3, 4, 5, 6	OFF (ВИМКН); ON (ВВИМКН)	ON (ВВИМКН)			<a href="#">115</a>
11320	Тренир. Р (Нас. Тренув.)	1, 2, 3, 4, 5, 6	OFF (ВИМКН), 1...200	OFF (ВИМКН)	с		<a href="#">115</a>

**Посібник з експлуатації ECL Comfort 310, Додаток А368**

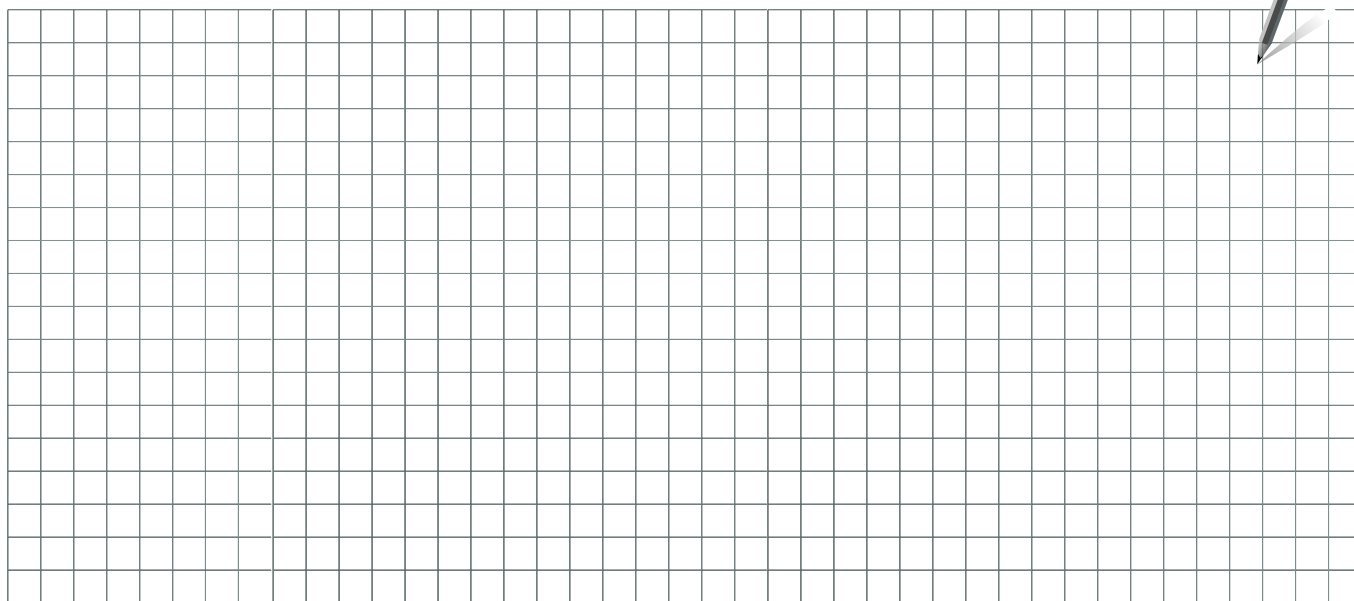
ID	Назва параметра	A368.x	Діапазон значень	Заводські значення	Од. вимір.	Налашт. користув.	
11321	Треб. давлен. (Необх. тиск)	1, 2, 3, 4, 5, 6	0.2 ... 25.0	3.0	бар		
11322	Разница давл. (Різн. тиску)	1, 2, 3, 4, 5, 6	0.1 ... 5.0	1.5	бар		<a href="#">116</a>
11323	Длительность (Тривалість)	1, 2, 3, 4, 5, 6	1 ... 1000	1	хв.		<a href="#">116</a>
11324	Подпитка (Підживлення)	1, 2, 3, 4, 5, 6	OFF (ВИМКН); ON (ВВИМКН)	OFF (ВИМКН)			<a href="#">137</a>
11325	Задержка кл. (Затримка клапана)	1, 2, 3, 4, 5, 6	0 ... 30	1	с		<a href="#">117</a>
11326	Кол. насосов (Кіл-ть насосів)	1, 2, 6	OFF (ВИМКН) ... 1	1			<a href="#">118</a>
	-  -	3, 4, 5	OFF (ВИМКН), 1...2	1			
11327	Тип входа (Тип входу)	1, 2, 3, 4, 5, 6	OFF (ВИМКН); AI (АСиг); DI (ДСиг)	OFF (ВИМКН)			<a href="#">118</a>
11392	Лето старт, мес (Літо старт, місяць)	1, 2, 3, 4, 5, 6	1 ... 12	5			<a href="#">128</a>
11393	Лето старт, день (Літо старт, день)	1, 2, 3, 4, 5, 6	1 ... 31	20			<a href="#">128</a>
11395	Лето, фильтр (Літо, фільтр)	1, 2, 3, 4, 5, 6	OFF (ВИМКН), 1...300	250			<a href="#">128</a>
11396	Зима старт, мес (Зима, старт, міс)	1, 2, 3, 4, 5, 6	1 ... 12	5			<a href="#">128</a>
11397	Зима старт, день	1, 2, 3, 4, 5, 6	1 ... 31	20			<a href="#">128</a>
11398	Зима, срезка (Зима, зрізка)	1, 2, 3, 4, 5, 6	OFF (ВИМКН), 1...50	20	°C		<a href="#">128</a>
11399	Зима, фильтр (Зима, фільтр)	1, 2, 3, 4, 5, 6	OFF (ВИМКН), 1...300	250			<a href="#">128</a>
11500	Передать Т треб (Перед. необх. Т)	1, 2, 3, 4, 5, 6	OFF (ВИМКН); ON (ВВИМКН)	ON (ВВИМКН)			<a href="#">125</a>
11513	Знач. импульса (Значення імпульсу)	5	0.1 ... 1000.0	10.0	l		<a href="#">131</a>
11514	Задать (Задати)	5	OFF (ВИМКН); ON (ВВИМКН)	OFF (ВИМКН)			<a href="#">131</a>
11609	Мин. давление (Мін. тиск)	1, 2, 3, 4, 5, 6	0.0 ... 30.0	0.0	бар		
11610	Макс. давление (Макс. тиск)	1, 2, 3, 4, 5, 6	0.0 ... 30.0	20.0	бар		
12022	Тренир. Р (Нас. Тренув.)	1, 2, 3, 4, 5, 6	OFF (ВИМКН), 1...200	OFF (ВИМКН)	с		<a href="#">110</a>
12023	Тренир. М (Тренув. ел. пр.)	1, 2, 3, 4, 5, 6	OFF (ВИМКН); ON (ВВИМКН)	OFF (ВИМКН)			<a href="#">121</a>
12030	Ограничение (Обмеження)	1, 2, 4, 5, 6	10 ... 120	60	°C		<a href="#">89</a>
	-  -	3	10 ... 120	30	°C		
12035	Макс. влияние (Вплив - Макс.)	1, 2, 3, 4, 5, 6	-9.9 ... 9.9	0.0			<a href="#">90</a>
12036	Мин. влияние (Вплив - Мін.)	1, 2, 3, 4, 5, 6	-9.9 ... 9.9	0.0			<a href="#">91</a>

**Посібник з експлуатації ECL Comfort 310, Додаток А368**

ID	Назва параметра	A368.x	Діапазон значень	Заводські значення	Од. вимір.	Налашт. користув.	
12037	Время оптимиз. (Час оптимізі.)	1, 2, 3, 4, 5, 6	OFF (ВИМКН), 1...50	25	с		<a href="#">91</a>
12040	Пробег Р (Післядія Н)	6	0 ... 99	3	хв.		
12077	Т нар. вкл. Р (Нас. Т замерз)	1, 2, 3, 4, 5, 6	OFF (ВИМКН), -10...20	2	°С		<a href="#">121</a>
12078	Т под. вкл. Р (Нас. Т тепла)	1, 2, 3, 4, 5, 6	5 ... 40	20	°С		<a href="#">122</a>
12085	Приоритет (Пріоритет)	1, 2, 3, 4, 5, 6	OFF (ВИМКН); ON (ВВИМКН)	OFF (ВИМКН)			<a href="#">91</a>
12093	Т защиты (Т зах. від замерз.)	1, 2, 3, 4, 5, 6	5 ... 40	10	°С		<a href="#">122</a>
12109	Тип входа (Тип входу)	1, 2, 3, 4, 5, 6	EM1; EM2; EM3; EM4; EM5; OFF (ВИМКН)	OFF (ВИМКН)			<a href="#">94</a>
12111	Ограничение (Обмеження)	1, 2, 3, 4, 5, 6	0.0 ... 999.9	999.9			<a href="#">94</a>
12112	Время оптимиз. (Час оптимізі.)	1, 2, 3, 4, 5, 6	OFF (ВИМКН), 1...50	OFF (ВИМКН)	с		<a href="#">95</a>
12113	Постоянная фильтра (Постійна фільтра)	1, 2, 3, 4, 5, 6	1 ... 50	10			<a href="#">95</a>
12115	Единица измер. (Од. вимір.)	1, 2, 3, 4, 5, 6	мл, л/ч (л/год); л, л/ч (л/год); мл, м3/ч (м3/год); л, м3/ч (м3/год); Вт·ч (Вт·год), кВт; кВт·ч (кВт·год), кВт; кВт·ч (кВт·год), МВт; МВт·ч (МВт·год), МВт; МВт·ч (МВт·год), ГВт; ГВт·ч (ГВт·год), ГВт	мл, л/ч (л/год)			<a href="#">95</a>
12122	День:	1, 2, 3, 4, 5, 6	0 ... 127	0			
12123	Время начала (Час початку)	1, 2, 3, 4, 5, 6	0 ... 47	0			
12124	Длительность (Тривалість)	1, 2, 3, 4, 5, 6	10 ... 600	120	хв.		
12125	Треб Т (Т необх.)	1, 2, 3, 4, 5, 6	OFF (ВИМКН), 10...110	OFF (ВИМКН)	°С		
12141	Внеш. вход (Зовн. вхід)	1, 2, 6	OFF (ВИМКН); S1; S2; S3; S4; S5; S6; S7; S8; S9; S10	OFF (ВИМКН)			<a href="#">122</a>
	-  -	3, 4, 5	OFF (ВИМКН); S1; S2; S3; S4; S5; S6; S7; S8; S9; S10; S11; S12	OFF (ВИМКН)			
12142	Режим внешн. (Зовн. Режим)	1, 2, 3, 4, 5, 6	КОМФОРТ; ЭКОНОМ (ЕКОНОМ); ЗАЩИТА (ЗАХИСТ ВІД ЗАМЕРЗ)	КОМФОРТ			<a href="#">123</a>
12147	Макс. разница (Допуст. різниця при збільш. пар-ра)	1, 2, 3, 4, 5, 6	OFF (ВИМКН), 1...30	OFF (ВИМКН)	К		<a href="#">134</a>

**Посібник з експлуатації ECL Comfort 310, Додаток А368**

ID	Назва параметра	A368.x	Діапазон значень	Заводські значення	Од. вимір.	Налашт. користув.	
12148	Мин. різниця (Допуст. різниця при зменш. пар-ра)	1, 2, 3, 4, 5, 6	OFF (ВИМКН), 1...30	OFF (ВИМКН)	К		<a href="#">135</a>
12149	Задержка (Затримка)	1, 2, 3, 4, 5, 6	1 ... 99	10	хв.		<a href="#">135</a>
12150	Т аварии мин. (Найнижча температура)	1, 2, 3, 4, 5, 6	10 ... 50	30	°С		<a href="#">136</a>
12173	Автонастройка (Автоналаштування)	1, 2, 3, 4, 5, 6	OFF (ВИМКН); ON (ВВИМКН)	OFF (ВИМКН)			<a href="#">105</a>
12174	Защита привода (Захист приво́ду)	1, 2, 3, 4, 5, 6	OFF (ВИМКН), 10...59	OFF (ВИМКН)	хв.		<a href="#">106</a>
12177	Т мин. (Т мін.)	1, 2, 3, 4, 5, 6	10 ... 150	10	°С		<a href="#">82</a>
12178	Т макс.	1, 2, 3, 4, 5, 6	10 ... 150	90	°С		<a href="#">82</a>
12184	Зона пропорц. (Хр Зона пропорц.)	1, 2, 3, 4, 5, 6	5 ... 250	40	К		<a href="#">106</a>
12185	Время интегрир. (Постійна часу інтегрування)	1, 2, 3, 4, 5, 6	1 ... 999	20	с		<a href="#">107</a>
12186	Время работы (Час роботи)	1, 2, 3, 4, 5, 6	5 ... 250	20	с		<a href="#">107</a>
12187	Нейтральн. зона (Nz Нейтральн. зона)	1, 2, 3, 4, 5, 6	1 ... 9	3	К		<a href="#">107</a>
12189	Мин. импульс (Мін. час імпульсу)	1, 2, 3, 4, 5, 6	2 ... 50	3			<a href="#">107</a>
12310	Время повтора (Час повтору)	1, 2, 3, 4, 5	OFF (ВИМКН), 1...99	20	хв.		<a href="#">110</a>
12311	Смена, длит. (Зміна, тривалість)	1, 2, 3, 4, 5	1 ... 10	2			<a href="#">111</a>
12312	Время смены (Час зміни)	1, 2, 3, 4, 5	0 ... 23	12			<a href="#">111</a>
12313	Стабилиз. (Час стабілізації)	1, 2, 3, 4, 5	1 ... 99	15	с		<a href="#">112</a>
12314	Врем. задержки (Час затримки)	1, 2, 3, 4, 5	OFF (ВИМКН), 1...99	5	с		<a href="#">112</a>
12315	Циркул. насосы (Циркул. насоси)	1, 2, 3, 4, 5	OFF (ВИМКН); ON (ВВИМКН)	OFF (ВИМКН)			<a href="#">136</a>
12500	Передать Т треб (Перед. необх. Т)	1, 2, 3, 4, 5, 6	OFF (ВИМКН); ON (ВВИМКН)	ON (ВВИМКН)			<a href="#">125</a>
12609	Мин. давление (Мін. тиск)	3, 4	0.0 ... 30.0	0.0	бар		
12610	Макс. давление (Макс. тиск)	3, 4	0.0 ... 30.0	20.0	бар		



Монтажник:

Підпис:

Дата:

## Посібник з експлуатації ECL Comfort 310, Додаток А368

---



### ТОВ з іі «Данфосс ТОВ»

Climate Solutions • danfoss.ua • +380 800 800 144 (безкоштовно з мобільних та стаціонарних телефонів України) • uacs@danfoss.com

Будь-яка інформація, зокрема, з-поміж іншого, інформація щодо вибору продукції, її застосування чи використання, дизайну, ваги, розмірів, ємності продукції чи будь-які інші технічні дані, наведені в посібниках до продукції, описах у каталогах, рекламних брошурах тощо, а також незалежно від того, в якій формі ця інформація було надано, письмовій, усній, електронній, в інтернеті чи шляхом завантаження, вважатиметься інформативною та буде зобов'язувальною лише та в тій мірі, в якій це чітко було зазначено в цій пропозиції чи підтверженні замовлення. Danfoss не бере на себе жодної відповідальності за можливі помилки в каталогах, брошурах, відео та інших матеріалах. Danfoss залишає за собою право вносити зміни в продукцію без попередження. Це також стосується замовленої, але не доставленої продукції, за умови, що такі зміни можуть бути внесені без змінення форми, придатності чи функціонування продукції. Усі торгові марки, наведені в цьому матеріалі, є власністю Danfoss A/S або компаній групи Danfoss. Danfoss і логотип Danfoss є торговими марками Danfoss A/S. Усі права захищено.