

Посібник з експлуатації

ECL Comfort 310, Додаток P318



1.0 Зміст

1.0 Зміст	1	6.0 Событие (Подія)	128
1.1 Важлива інформація з безпеки та експлуатації.	2	6.1 Загальний опис події.....	128
2.0 Встановлення	6	6.2 Т загрузки (Т завант.).....	129
2.1 Перед початком роботи	6	6.3 Т под. ГВС (Т подачі ГВП)	132
2.2 Визначення типу системи.....	38	6.4 Т бака.....	135
2.3 Монтаж.....	39	6.5 Т подача (Т подачі)	138
2.4 Розміщення датчиків температури.....	43	6.6 Антибактерия (Антибактерія).....	139
2.5 Електричні з'єднання	45	6.7 Т датчик деф.....	140
2.6 Встановлення ключа ECL.....	55	6.8 Обзор события (Огляд події)	141
2.7 Список необхідних перевірок	62	7.0 Загальні параметри електронного регулятора	142
2.8 Навігація, ключ ECL, A318.....	63	7.1 Опис загальних налаштувань регулятора	142
3.0 Щоденне використання	88	7.2 Время и дата (Час та дата)	143
3.1 Навігація по меню	88	7.3 Обзор входов (Огляд входів).....	144
3.2 Читання дисплея регулятора	89	7.4 Журнал.....	145
3.3 Загальний огляд: що означають значки?.....	90	7.5 Выбор выхода (Визначити вихід).....	147
3.4 Контроль температур та компонентів системи.....	91	7.6 Функции ключа (Функції ключа).....	148
3.5 Обзор влияний (Огляд впливу)	92	7.7 Система	150
3.6 Ручне керування.....	93	8.0 Різні	158
3.7 Розклад	94	8.1 Процедури налаштування ECA 30 / 31	158
4.0 Огляд налаштувань	96	8.2 Функция перевизначення	169
5.0 Настройка (Налаштування)	98	8.3 Декілька електронних регуляторів у одній системі	174
5.1 Загальний опис налаштувань.....	98	8.4 Питання, які часто задають	177
5.2 Т бака	99	8.5 Визначення термінів	181
5.3 ХЗ (Керув. ХЗ).....	103	8.6 Зв'язок за протоколом M-bus, загалом	185
5.4 Т подачі (Температура подачі).....	104	8.7 Тип (ID 6001), огляд.....	186
5.5 Огр. обратного (Обмеж. зворотн.).....	107	8.8 Автоматичне/ручне оновлення мікропрограми	187
5.6 Параметри керування.....	112	8.9 Огляд ID параметрів	188
5.7 Расходомер (Витратомір).....	122		
5.8 Приложение (Програма).....	124		
5.9 Антибактерия (Антибактерія).....	126		

1.1 Важлива інформація з безпеки та експлуатації.

1.1.1 Важлива інформація з безпеки та експлуатації.

У цьому посібнику з експлуатації описується робота з ключем ECL P318 (кодовий номер 087H3835).

Ключ ECL P318 для регулювання температури в системі ГВП будинку містить 6 програми:

- P318.1: контроль температури з використанням буфера-акумулятора.
- P318.2: контроль температури з використанням буфера-акумулятора та змішування.
- P318.5, розширений контроль температури буферного бака ГВП. КІЛЬКА ДЖЕРЕЛ ТЕПЛА (додатковий буферний бак від додаткового джерела тепла)
- P318.10: розширений контроль температури.
- P318.11: система з контролем температури подачі з регулюванням розшарування та завантаження тепла буфера-акумулятора.
- P318.21, розширений контроль температури гарячого водопостачання (ГВП)*

Див. посібник з установки для отримання прикладів схем застосування та електричних з'єднань.

*) Посібник з експлуатації з експлуатації ключа P318.21 можна знайти в окремому документі.

На схемах застосування показані обов'язкові датчики температури, позначення яких підкреслено; приклад S3.

Описані функції реалізовані в ECL Comfort 310, який також дозволяє передавати дані за допомогою M-bus, Modbus та Ethernet (Інтернет).

Ключ ECL P318 відповідає регуляторам ECL Comfort 310 з версією мікропрограми не нижче 1.11. Версію мікропрограми (програмного забезпечення регулятора) можна побачити під час запуску контролера, а також в меню «Загальні налаштування регулятора» в «Система».

Можна підключити до двох блоків дистанційного керування ECA 30 або ECA 31.

Програма P318 працює з додатковими внутрішніми модулями вводу-виводу:

- Модуль розширення ECA 32 дає сигнал з напругою 0–10 В для керування швидкістю роботи керуючого насоса, насоса завантаження тепла та циркуляційного насоса.
- Модуль розширення ECA 35 дає сигнал з напругою 0–10 В для керування швидкістю роботи керуючого насоса, насоса завантаження тепла та циркуляційного насоса. ECA 35 також може видавати сигнал ШІМ* для керування швидкістю вищезгаданих типів насосів.

Насос також може розглядатися як циркуляційний насос.

ECL Comfort 310 працює або з одним ECA 32, або з одним ECA 35. Внутрішній модуль вводу-виводу розміщується в базовій частині ECL Comfort 310.

* ШІМ = Широтно-імпульсна модуляція

Разом з ECL Comfort 310 додаткові внутрішні модулі вводу-виводу також можуть використовуватися для передавання додаткових даних у SCADA:

- температури, Pt 1000 (за замовчуванням);
- сигналів 0–10 В;
- цифрового входу.

Налаштування типу вхідного сигналу можна виконувати за допомогою програмного забезпечення Danfoss «ECL Tool». Навігація: Danfoss.com > Products & Solutions > Products > District Heating and Cooling > Documentation > Tools & Software > ECL Tool.

URL-адреса:

<https://www.danfoss.com/en/service-and-support/downloads>

Посібник з експлуатації ECL Comfort 310, Додаток P318

Налаштування типу вхідного сигналу може бути здійснена за допомогою програмного забезпечення Danfoss «ECL Tool».
Навігація: Danfoss.com > Products & Solutions > Products > District Heating and Cooling > Documentation > Tools & Software > ECL Tool.

URL-адреса:
<https://www.danfoss.com/en/service-and-support/downloads>

Доступні наступні модифікації ECL Comfort 310:

- ECL Comfort 310, 230 В змін. струму (кодовий номер 087H3040);
- ECL Comfort 310В, 230 В змін. струму (кодовий номер 087H3050);
- ECL Comfort 310, 24 В змін. струму (кодовий номер 087H3044).

У пристрої типу В відсутні дисплей та поворотна кнопка.

Керування роботою пристрою типу В здійснюється за допомогою пульта дистанційного керування ECA 30/31:

- ECA 30 (кодовий номер 087H3200);
- ECA 31 (кодовий номер 087H3201).

Внутрішні модулі вводу-виводу:

- ECA 32 (кодовий номер 087H3202);
- ECA 35 (кодовий номер 087H3205).

Базова частина для ECL Comfort 310, 230 В і 24 В: кодовий номер 087H3230.

Додаткова документація про ECL Comfort 210 та 310, модулі та аксесуари доступна на сайті <http://danfoss.com/>.



Ключі ECL можуть бути випущені до перекладу всіх текстових повідомлень, які виводяться на дисплеї. У цьому випадку текст буде на англійській мові.



Примітка з техніки безпеки

Щоб уникнути травмування персоналу та пошкодження пристрою необхідно дуже уважно прочитати та дотримуватися цієї інструкції.

Необхідні роботи по збірці, запуску та технічному обслуговуванню повинні виконуватися тільки кваліфікованим і навченим персоналом.

Необхідно дотримуватися місцевих норм і правил. Це також стосується розміру кабелю та типу ізоляції (подвійна ізоляція при 230 В).

Для установки ECL Comfort зазвичай використовується запобіжник макс. на 10 А.

Температура навколишнього середовища для роботи ECL Comfort становить:

Внеш. треб. — (ECL Comfort 210) (Зовн. необх. Т — (ECL Comfort 310)) 0–55 °C

ECL Comfort 296: 0–45 °C.

Вихід за межі температурного діапазону може призвести до появи несправностей.

Необхідно уникати установки в місцях, де існує ризик конденсації (запотівання).

Попереджувальний знак використовується для того, щоб привернути увагу до спеціальних умов, які повинні враховуватися.



Цей значок вказує на те, що цю інформацію слід читати особливо уважно.

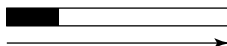


Автоматичне оновлення програмного забезпечення регулятора (мікропрограми):

Програмне забезпечення контролера оновлюється автоматично під час вставлення ключа:

- ECL 210/310, починаючи з версії регулятора 1.11
- ECL 296, версія регулятора 1.58

Під час оновлення програмного забезпечення буде відображатися наступна анімація:



Індикатор виконання

Під час оновлення:

- Не виймайте КЛЮЧ
Якщо ключ витягти до того, як буде показаний пісочний годинник, то доведеться розпочати все спочатку.
- Не вимикайте живлення
Якщо вимкнути живлення, коли відображається пісочний годинник, регулятор не буде працювати.
- Ручне оновлення програмного забезпечення регулятора (мікропрограми):
Див. розділ «Автоматичне/ручне оновлення мікропрограми»



Оскільки цей посібник з експлуатації охоплює декілька типів систем, для особливих параметрів системи буде вказано відповідний тип системи. Всі типи систем наведені в розділі: «Визначення типу вашої системи».



°C (градуси Цельсія) використовується для позначення одиниць вимірювання температури, у той час як K (Кельвіни) часто використовується для позначення різниці температур.



Номер ідентифікатора є унікальним для кожного окремого параметра.

Приклад	Перша цифра	Друга цифра	Останні три цифри
11174	1	1	174
	-	Контур 1	Номер параметра
12174	1	2	174
	-	Контур 2	Номер параметра

Якщо опис ідентифікатора зустрічається більше одного разу, це означає, що для одного або декількох типів систем існують спеціальні налаштування. В такому випадку буде окремо вказуватися тип системи (наприклад, 12174 - A266.9).



Параметри, які позначені за допомогою номера ID, наприклад, «1x607», означають універсальний параметр. x означає контур / групу параметрів.



Примітка щодо утилізації

Цей символ на виробі означає, що його не можна утилізувати як побутове сміття.

Такий виріб потрібно віднести до відповідного пункту прийому на утилізацію електричного або електронного обладнання.

- Утилізуйте виріб через спеціально призначені для цього канали.
- Дотримуйтесь усіх місцевих і чинних на даний момент законів і норм.

2.0 Встановлення

2.1 Перед початком роботи

Ключ із програмами роботи ECL P318 включає в себе 6 підтипів: **P318.1, P318.2, P318.5, P318.10, P318.11 і P318.21.**

Основні положення програми **P318.1:**

Контроль температури бака-акумулятора системи ГВП

Від необхідної температури системи ГВП у датчику S6 (який встановлений у контурі 1, показник якого відображається на екрані обраних параметрів 1) залежить процес завантаження теплом бака-акумулятора. Датчики температури бака-акумулятора S6 та S8, датчик температури подачі S2 та датчик температури завантаження теплом S3 є найважливішими датчиками, вони повинні бути підключені. Якщо один із зазначених датчиків температури не підключений, то регулюючий клапан M1 закриється; або ж можливе зупинення керуючого насоса P1/V1.

Температура завантаження теплом в S3 базується на необхідній температурі системи ГВП у S6 та встановленій різниці температур для завантаження теплом.

Програма дозволяє використовувати внутрішню або зовнішню циркуляцію теплоносія в системі ГВП. Якщо використовується зовнішня циркуляція, то необхідна температура у S3 відповідає необхідній температурі системи ГВП, коли не виконується завантаження теплом.

Додатково: контроль температури труби зворотного контуру в S9 забезпечує досягнення необхідної температури шляхом увімкнення або вимкнення насоса P3 або шляхом зміни швидкості роботи насоса V3. Під час процесу завантаження теплом циркуляційний насос може бути вимкнений або може працювати з мінімальною швидкістю.

Початок процесу завантаження теплом бака-акумулятора:

1. Температура бака-акумулятора в S6 стає нижчою, ніж значення суми параметрів («Необхідна температура системи ГВП» + «Різниця для старту»).

Приклад: $60\text{ }^{\circ}\text{C} + (-5) = 55\text{ }^{\circ}\text{C}$

2. X1 увімкнено.

3. M1 відкривається повністю або в задане положення (в іншому варіанті P1/V1 вмикається або досягає наперед заданої швидкості) для збільшення температури подачі в S2. Дотримується обмеження температури зворотного потоку теплоносія.

4. P2/V2 вмикається, якщо температура подачі у S2 перевищує значення суми параметрів («Необхідна температура в баку-акумуляторі» + «Різн. для вкл. насоса»).

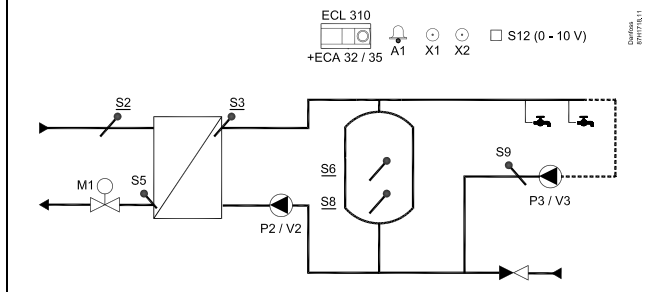
Приклад: $60\text{ }^{\circ}\text{C} + 3\text{ K} = 63\text{ }^{\circ}\text{C}$

V2 починає працювати з мінімальною швидкістю, наприклад, 20 %.

5. M1 (або P1/V1) контролює температуру завантаження теплом в S3.

6. V2 збільшує свою швидкість роботи доти, поки температура завантаження теплом в S3 буде вище значення (необхідна температура завантаження теплом - 2 K).

P318.1. Приклад А. Система з регулюючим клапаном та внутрішньою циркуляцією теплоносія в системі ГВП:



Надана схема є принциповим і спрощеним прикладом і не містить усіх компонентів, які мають бути в системі.

Усі зазначені компоненти підключаються до електронного регулятора ECL Comfort.

Список компонентів:

ECL 310	Регулятор ECL Comfort 310
ECA 32	Вбудований модуль розширення з виходами 0–10 В
ECA 35	Вбудований модуль розширення з виходами 0–10 В та виходами ШІМ
S2	(обов'язковий) Датчик температури подачі
S3	(обов'язковий) Датчик температури завантаження теплом
S5	Датчик температури зворотного теплоносія
S6	(обов'язковий) Датчик температури бака-акумулятора
S8	(обов'язковий) Нижній датчик температури бака-акумулятора
S9	Датчик температури теплоносія в рециркуляційному трубопроводі системи ГВП
S12	Вхід 0–10 В для задання необхідної температури в S6
P2	Насос завантаження теплом (який працює за принципом «увімкнено-вимкнено»)
V2	Контроль швидкості роботи насоса завантаження теплом (0–10 В або ШІМ)
P3	Циркуляційний насос (який працює за принципом «увімкнено-вимкнено»)
V3	Контроль швидкості роботи циркуляційного насоса (0–10 В або ШІМ)
M1	Регульовальний клапан з електроприводом (трипозиційний сигнал керування)
X1	Сигнал необхідності нагріву
X2	Антибактеріальна функція увімкнена
A1	Аварійна сигналізація

Посібник з експлуатації ECL Comfort 310, Додаток P318

Завершення процесу завантаження теплом бака-акумулятора:

1. Температура бака-акумулятора в S6 стає вищою, ніж значення суми параметрів (2 K + «Требуемая температура ГВС» (Необхідна температура системи ГВП) + «Разница старт» (Початкова різниця)).

ТА

Температура бака-акумулятора в нижньому датчику S8 стає вищою, ніж значення суми параметрів («Требуемая температура ГВС» (Необхідна температура системи ГВП) + «Разница стоп» (Різниця для зупинки)).

Приклад. температура в S6 вища, ніж $(2 + 60\text{ °C} + (-5) = 57\text{ °C})$ **ТА** $(60\text{ °C} + (-8) = 52\text{ °C})$

2. P2 вимикається, відповідний параметр «Пробег Р загр. (Післядія Н підж.) V2 приймає значення 0 %.

ПРИМІТКА. Післядія насоса скасовується, якщо температура подачі в S3 нижча за необхідну температуру подачі.

3. X1 вимикається.
4. M1 закривається (в іншому варіанті P1 / V1 зупиняється) або підтримує необхідну температуру в S3.

У тижневому розкладі можна задавати час вмикання та вимикання циркуляції теплоносія в системі ГВП. Регулюючий клапан з електроприводом M1 поступово відкривається, коли температура завантаження теплом стає нижчою, ніж необхідна температура завантаження теплом, та навпаки.

В іншому варіанті швидкість роботи керуючого насоса P1/V1 збільшується, коли температура завантаження теплом стає нижчою, ніж необхідна температура завантаження теплом, та навпаки.

Можна обмежити температуру зворотного потоку, яка вимірюється у S5, наприклад, щоб вона не була занадто високою. При цьому необхідна температура завантаження теплом, яка вимірюється у S3, може бути відрегульована (як правило, до більш низького значення). Це призведе до поступового закриття регулюючого клапана з електроприводом або, у іншому варіанті, до зменшення швидкості роботи керуючого насоса.

Контроль температури циркуляції в системі ГВП:
Якщо датчик температури потоку в рециркуляційному трубопроводі S9 системи ГВП не підключений, регульований насос (який працює за принципом «увімкнено-вимкнено») буде увімкнений постійно. Швидкість роботи насоса можна обмежити до необхідного значення за допомогою параметрів V.out max. (V вих. макс.) та V.out min (V вих. мін).

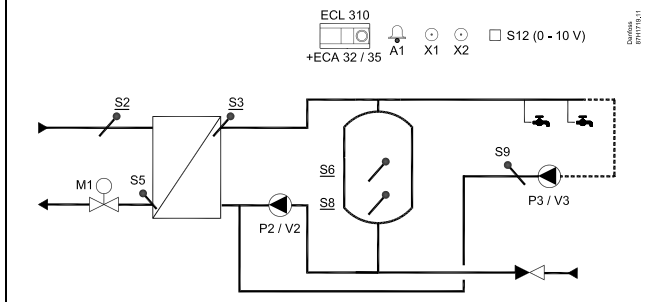
Вихід X1 знаходиться у положенні ON (ВВІМКН), якщо в системі ГВП потрібно увімкнути нагрів.

У додатковому варіанті необхідна температура системи ГВП у S6 може бути задана ззовні. Напруга (1–10 В) може бути подана на вхід S12 (ЕСА 32 / 35). Можна вказати залежність напруги від температури.

Антибактеріальну функцію для бака-акумулятора системи ГВП можна активувати у визначені дні тижня.
При використанні антибактеріальної функції може бути увімкнена циркуляція теплоносія в системі ГВП.

Вихід X2 знаходиться у положенні ON (ВВІМКН), якщо антибактеріальна функція активована.

P318.1. Приклад В. Система з регулюючим клапаном та зовнішньою циркуляцією теплоносія в системі ГВП:



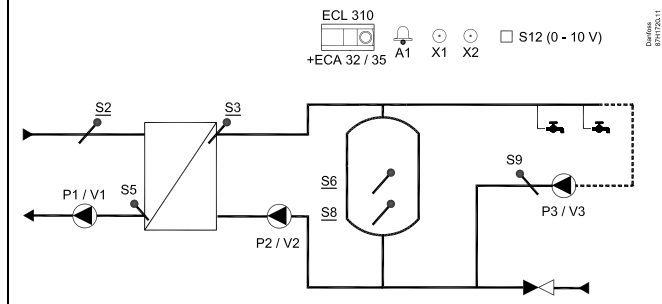
Схема, яка показана, є принциповим та спрощеним прикладом і не містить усіх компонентів, які повинні бути в системі.

Всі компоненти, які показані вище, підключаються до регулятора ECL Comfort.

Список компонентів:

ECL 310	Регулятор ECL Comfort 310
ECA 32	Вбудований модуль розширення з виходами 0–10 В
ECA 35	Вбудований модуль розширення з виходами 0–10 В та виходами ШІМ
S2	Датчик температури подачі (обов'язковий)
S3	Датчик температури завантаження теплом (обов'язковий)
S5	Датчик температури в зворотного теплоносія
S6	Датчик температури бака-акумулятора (обов'язковий)
S8	Нижній датчик температури бака-акумулятора (обов'язковий)
S9	Датчик температури теплоносія в рециркуляційному трубопроводі системи ГВП
S12	Вхід 0–10 В для задання необхідної температури в S6
P2	Насос завантаження теплом (який працює за принципом «увімкнено-вимкнено»)
V2	Контроль швидкості роботи насоса завантаження теплом (0–10 В або ШІМ)
P3	Циркуляційний насос (який працює за принципом «увімкнено-вимкнено»)
V3	Контроль швидкості роботи циркуляційного насоса (0–10 В або ШІМ)
M1	Регулюючий клапан з електроприводом (трипозиційний сигнал керування)
X1	Сигнал необхідності нагріву
X2	Антибактеріальна функція увімкнена
A1	Аварія (Аварія)

P318.1. Приклад С. Система з керуючим насосом та внутрішньою циркуляцією теплоносія в системі ГВП:

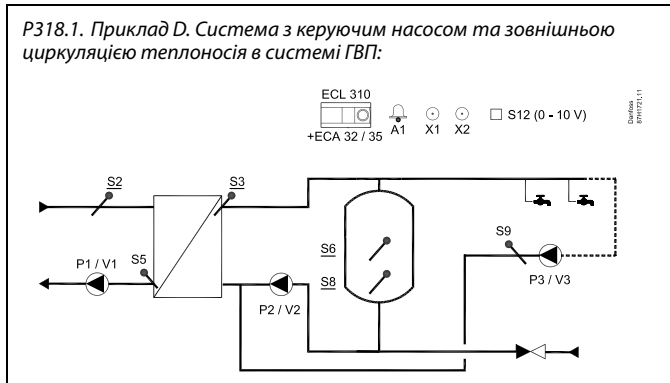


Схема, яка показана, є принциповим та спрощеним прикладом і не містить усіх компонентів, які повинні бути в системі.

Всі компоненти, які показані вище, підключаються до регулятора ECL Comfort.

Список компонентів:

ECL 310	Регулятор ECL Comfort 310
ECA 32	Вбудований модуль розширення з виходами 0–10 В
ECA 35	Вбудований модуль розширення з виходами 0–10 В та виходами ШІМ
S2	Датчик температури подачі (обов'язковий)
S3	Датчик температури завантаження теплом (обов'язковий)
S5	Датчик температури в зворотного теплоносія
S6	Датчик температури бака-акумулятора (обов'язковий)
S8	Нижній датчик температури бака-акумулятора (обов'язковий)
S9	Датчик температури теплоносія в рециркуляційному трубопроводі системи ГВП
S12	Вхід 0–10 В для задання необхідної температури в S6
P1	Керуючий насос (який працює за принципом «увімкнено-вимкнено»)
V1	Контроль швидкості роботи керуючого насоса (0–10 В або ШІМ)
P2	Насос завантаження теплом (який працює за принципом «увімкнено-вимкнено»)
V2	Контроль швидкості роботи насоса завантаження теплом (0–10 В або ШІМ)
P3	Циркуляційний насос (який працює за принципом «увімкнено-вимкнено»)
V3	Контроль швидкості роботи циркуляційного насоса (0–10 В або ШІМ)
X1	Сигнал необхідності нагріву
X2	Антибактеріальна функція увімкнена
A1	Аварія (Аварія)



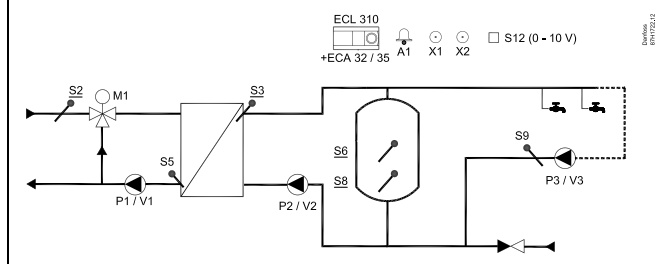
Схеми, яка показана, є принциповим та спрощеним прикладом і не містить усіх компонентів, які повинні бути в системі.

Всі компоненти, які показані вище, підключаються до регулятора ECL Comfort.

Список компонентів:

<i>ECL 310</i>	<i>Регулятор ECL Comfort 310</i>
<i>ECA 32</i>	<i>Вбудований модуль розширення з виходами 0–10 В</i>
<i>ECA 35</i>	<i>Вбудований модуль розширення з виходами 0–10 В та виходами ШІМ</i>
<i>S2</i>	<i>Датчик температури подачі (обов'язковий)</i>
<i>S3</i>	<i>Датчик температури завантаження теплом (обов'язковий)</i>
<i>S5</i>	<i>Датчик температури в зворотного теплоносія</i>
<i>S6</i>	<i>Датчик температури бака-акумулятора (обов'язковий)</i>
<i>S8</i>	<i>Нижній датчик температури бака-акумулятора (обов'язковий)</i>
<i>S9</i>	<i>Датчик температури теплоносія в рециркуляційному трубопроводі системи ГВП</i>
<i>S12</i>	<i>Вхід 0–10 В для задання необхідної температури в S6</i>
<i>P1</i>	<i>Керуючий насос (який працює за принципом «увімкнено-вимкнено»)</i>
<i>V1</i>	<i>Контроль швидкості роботи керуючого насоса (0–10 В або ШІМ)</i>
<i>P2</i>	<i>Насос завантаження теплом (який працює за принципом «увімкнено-вимкнено»)</i>
<i>V2</i>	<i>Контроль швидкості роботи насоса завантаження теплом (0–10 В або ШІМ)</i>
<i>P3</i>	<i>Циркуляційний насос (який працює за принципом «увімкнено-вимкнено»)</i>
<i>V3</i>	<i>Контроль швидкості роботи циркуляційного насоса (0–10 В або ШІМ)</i>
<i>X1</i>	<i>Сигнал необхідності нагріву</i>
<i>X2</i>	<i>Антибактеріальна функція увімкнена</i>
<i>A1</i>	<i>Аварія (Аварія)</i>

P318.1. Приклад Е. У першому контурі встановлена комбінація з 3-ходового регулюючого клапана та керуючого насоса. Внутрішня циркуляція теплоносія в системі ГВП:



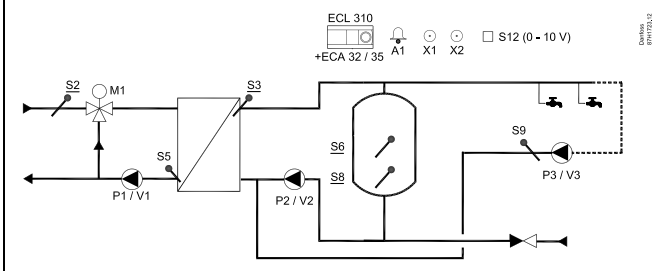
Схема, яка показана, є принциповим та спрощеним прикладом і не містить усіх компонентів, які повинні бути в системі.

Всі компоненти, які показані вище, підключаються до регулятора ECL Comfort.

Список компонентів:

- ECL 310 Регулятор ECL Comfort 310
- ECA 32 Вбудований модуль розширення з виходами 0–10 В
- ECA 35 Вбудований модуль розширення з виходами 0–10 В та виходами ШІМ
- S2 Датчик температури подачі (обов'язковий)
- S3 Датчик температури завантаження теплом (обов'язковий)
- S5 Датчик температури в зворотного теплоноія
- S6 Датчик температури бака-акумулятора (обов'язковий)
- S8 Нижній датчик температури бака-акумулятора (обов'язковий)
- S9 Датчик температури теплоносія в рециркуляційному трубопроводі системи ГВП
- S12 Вхід 0–10 В для задання необхідної температури в S6
- M1 3-ходовий регулюючий клапан з електроприводом (трипозиційний керований)
- P1 Керуючий насос (який працює за принципом «увімкнено-вимкнено»)
- V1 Контроль швидкості роботи керуючого насоса (0–10 В або ШІМ)
- P2 Насос завантаження теплом (який працює за принципом «увімкнено-вимкнено»)
- V2 Контроль швидкості роботи насоса завантаження теплом (0–10 В або ШІМ)
- P3 Циркуляційний насос (який працює за принципом «увімкнено-вимкнено»)
- V3 Контроль швидкості роботи циркуляційного насоса (0–10 В або ШІМ)
- X1 Сигнал необхідності нагріву
- X2 Антибактеріальна функція увімкнена
- A1 Аварія (Аварія)

P318.1. Приклад F. У першому контурі встановлена комбінація з 3-ходового регулюючого клапана та керуючого насоса. Зовнішня циркуляція теплоносія в системі ГВП:



Схема, яка показана, є принциповим та спрощеним прикладом і не містить усіх компонентів, які повинні бути в системі.

Всі компоненти, які показані вище, підключаються до регулятора ECL Comfort.

Список компонентів:

ECL 310	Регулятор ECL Comfort 310
ECA 32	Вбудований модуль розширення з виходами 0–10 В
ECA 35	Вбудований модуль розширення з виходами 0–10 В та виходами ШІМ
S2	Датчик температури подачі (обов'язковий)
S3	Датчик температури завантаження теплом (обов'язковий)
S5	Датчик температури в зворотного теплоносія
S6	Датчик температури бака-акумулятора (обов'язковий)
S8	Нижній датчик температури бака-акумулятора (обов'язковий)
S9	Датчик температури теплоносія в рециркуляційному трубопроводі системи ГВП
S12	Вхід 0–10 В для задання необхідної температури в S6
M1	3-ходовий регулюючий клапан з електроприводом (трипозиційний керований)
P1	Керуючий насос (який працює за принципом «увімкнено-вимкнено»)
V1	Контроль швидкості роботи керуючого насоса (0–10 В або ШІМ)
P2	Насос завантаження теплом (який працює за принципом «увімкнено-вимкнено»)
V2	Контроль швидкості роботи насоса завантаження теплом (0–10 В або ШІМ)
P3	Циркуляційний насос (який працює за принципом «увімкнено-вимкнено»)
V3	Контроль швидкості роботи циркуляційного насоса (0–10 В або ШІМ)
X1	Сигнал необхідності нагріву
X2	Антибактеріальна функція увімкнена
A1	Аварія (Аварія)

Посібник з експлуатації ECL Comfort 310, Додаток P318

Рекомендовані налаштування:

	Внутр./зовн. конт. ГВС (Внутр./Зовн. конт. ГВП) Пост. рег. Т (Постійне регулювання температури) (11054) *	Скорість, P1/V1 (Швидкість, P1/V1) «V вих. макс.» / «V вих. мин.» («V вих. макс.» / «V вих. мин.») (11165 / 11167) **	Час роботи привода (Час роботи) (11186) ***
P318.1, приклад А	OFF (ВИМКН)		X
P318.1, приклад В	ON (ВВИМКН)		X
P318.1, приклад С	OFF (ВИМКН)		
P318.1, приклад D	ON (ВВИМКН)		
P318.1, приклад Е	OFF (ВИМКН)	Макс./Мін. до одного значення Время оптимиз. (Час оптиміз.) (11065)*: OFF (ВИМКН)	X
P318.1, приклад F	ON (ВВИМКН)	Макс./Мін. до одного значення Время оптимиз. (Час оптиміз.) (11065)*: OFF (ВИМКН)	X

*) Контур 1 > MENU > Настройки > Приложение > (Контур 1 > МЕНЮ > Налаштування > Програма >)

**) Контур 1 > MENU > Настройки > Параметры управления 1 > (Контур 1 > МЕНЮ > Параметри > Параметри керування 1 >)

***) Контур 1 > MENU > Настройки > Параметры управления 1 > (Контур 1 > МЕНЮ > Параметри > Параметри керування 1 >)

Посібник з експлуатації ECL Comfort 310, Додаток P318

Основні положення програми **P318.2**:

Контроль температури системи ГВП та бака-акумулятора

Якщо виміряна температура ГВП у S4 нижче необхідної температури у системі ГВП (яка задана в контурі 1, показник якої відображається на екрані обраних параметрів 1), регулюючий клапан з електроприводом M2 буде поступово відкриватися для збільшення кількості води, яка поступає з бака-акумулятора. Холодна водопровідна вода, яка проходить через теплообмінник, використовується для регулювання температури ГВП у S4, якщо температура зростатиме, то регулюючий клапан M2 буде поступово закриватися.

Датчик температури системи ГВП S4, датчик температури завантаження теплом S3, датчик температури подачі S2, а також датчики температури бака-акумулятора S6 та S8 є найважливішими датчиками, вони повинні бути підключені. Якщо один із зазначених датчиків температури не підключений, то регулюючий клапан M1 закриється; або ж можливе зупинення керуючого насоса P1/V1.

Температура завантаження теплом бака-акумулятора в S3 залежить від заданої необхідної температури бака-акумулятора в S6 (яка задана в контурі 2, показник якої відображається на екрані обраних параметрів 1).

Додатково: контроль температури труби зворотного контуру в S9 забезпечує досягнення необхідної температури шляхом увімкнення або вимикання насоса P3 або шляхом зміни швидкості роботи насоса V3.

Початок процесу завантаження теплом бака-акумулятора:

1. Температура бака-акумулятора в S6 стає нижчою, ніж значення суми параметрів («Требуемая температура загрузки» (Необхідна температура завантаження теплом) + «Разница старт» (Різниця для старту)).

Приклад. $70\text{ }^{\circ}\text{C} + (-5) = 65\text{ }^{\circ}\text{C}$

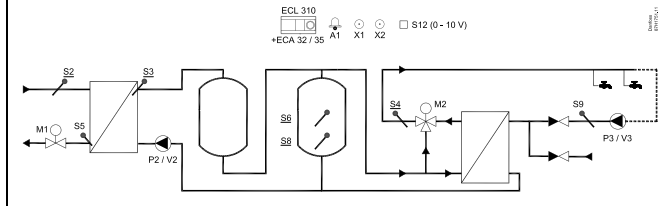
2. X1 увімкнено.
3. M1 відкривається (в іншому варіанті P1/V1 вмикається або досягає наперед заданої швидкості) для збільшення температури подачі у S2.

S2. Дотримується обмеження температури зворотного потоку теплоносія.
4. P2/V2 вмикається, якщо температура подачі в S2 перевищує значення суми параметрів («Требуемая температура загрузки» (Необхідна температура завантаження теплом) + «Разн.Насос вкл.» (Різниця для старту насоса)).

Приклад. $70\text{ }^{\circ}\text{C} + 3\text{ K} = 73\text{ }^{\circ}\text{C}$

V2 починає працювати з мінімальною швидкістю, наприклад, 20 %.
5. M1 (або P1/V1) контролює температуру завантаження теплом в S3.
6. V2 збільшує свою швидкість роботи доти, поки температура завантаження теплом в S3 буде вище значення (необхідна температура завантаження теплом - 2 K).

P318.2. Приклад А. Система з регулюючим клапаном для контролю температури бака-акумулятора:



Схема, яка показана, є принциповим та спрощеним прикладом і не містить усіх компонентів, які повинні бути в системі.

Всі компоненти, які показані вище, підключаються до регулятора ECL Comfort.

Список компонентів:

ECL 310	Регулятор ECL Comfort 310
ECA 32	Вбудований модуль розширення з виходами 0–10 В
ECA 35	Вбудований модуль розширення з виходами 0–10 В та виходами ШІМ
S2	Датчик температури подачі (обов'язковий)
S3	Датчик температури завантаження теплом (обов'язковий)
S4	Датчик температури ГВП (обов'язковий)
S5	Датчик температури в зворотного теплоносія
S6	Датчик температури бака-акумулятора (обов'язковий)
S8	Нижній датчик температури бака-акумулятора (обов'язковий)
S9	Датчик температури теплоносія в рециркуляційному трубопроводі системи ГВП
S12	Вхід 0–10 В для задання необхідної температури в S6
P2	Насос завантаження теплом (який працює за принципом «увімкнено-вимкнено»)
V2	Контроль швидкості роботи насоса завантаження теплом (0–10 В або ШІМ)
P3	Циркуляційний насос (який працює за принципом «увімкнено-вимкнено»)
V3	Контроль швидкості роботи циркуляційного насоса (0–10 В або ШІМ)
M1	Регулюючий клапан з електроприводом (трипозиційний сигнал керування)
M2	Регулюючий клапан з електроприводом (трипозиційний сигнал керування)
X1	Сигнал необхідності нагріву бака-акумулятора
X2	Антибактеріальна функція увімкнена
A1	Аварія (Аварія)

Посібник з експлуатації ECL Comfort 310, Додаток P318

Завершення процесу завантаження теплом бака-акумулятора:

1. Температура бака-акумулятора в S6 стає вищою, ніж значення суми параметрів (2 K + «Требуемая температура загрузки» (Необхідна температура завантаження теплом) + «Разница старт» (Різниця для старту)).

ТА

Температура бака-акумулятора в нижньому датчику S8 стає вищою, ніж значення суми параметрів («Требуемая температура ГВС» (Необхідна температура системи ГВП) + «Разница стоп» (Різниця для зупинки)).

Приклад. температура в S6 вища, ніж $(2 + 70\text{ °C} + (-5)) = 67\text{ °C}$

ТА температура в S8 вища, ніж $(70\text{ °C} + (-8)) = 62\text{ °C}$.

2. P2 вимикається, відповідно до параметра «Пробег Р ГВС» (Вибіг насоса ГВП). V2 приймає значення 0 %.

ПРИМІТКА. Післядія насоса скасовується, якщо температура подачі в S3 нижча за необхідну температуру подачі.

3. X1 вимикається.
4. M1 закривається (в іншому варіанті P1/V1 зупиняється).

У тижневому розкладі можна задавати час вмикання та вимикання циркуляції теплоносія в системі ГВП.

Регулюючий клапан з електроприводом M1 поступово відкривається, коли температура завантаження теплом стає нижчою, ніж необхідна температура завантаження теплом, та навпаки.

В іншому варіанті швидкість роботи керуючого насоса P1/V1 збільшується, коли температура завантаження теплом стає нижчою, ніж необхідна температура завантаження теплом, та навпаки.

Можна обмежити температуру зворотного потоку, яка вимірюється у S5, наприклад, щоб вона не була занадто висока. При цьому необхідна температура завантаження теплом, яка вимірюється у S3, може бути відрегульована (як правило, до більш низького значення). Це призведе до поступового закриття регулюючого клапана з електроприводом або, у іншому варіанті, до зменшення швидкості роботи керуючого насоса.

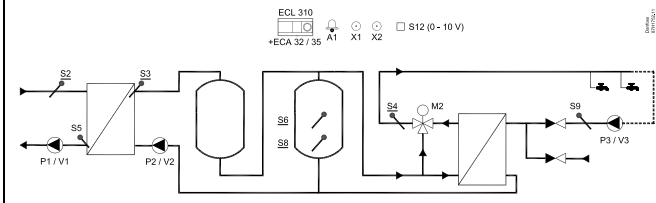
У додатковому варіанті необхідна температура бака-акумулятора в S6 може бути задана ззовні. Напруга (1–10 В) може бути подана на вхід S12 (ECA 32 / 35). Можна вказати залежність напруги від температури.

Вихід X1 знаходиться в положенні ON (ВВІМКН), якщо необхідно увімкнути нагрів бака-акумулятора.

Антибактеріальну функцію для бака-акумулятора системи ГВП можна активувати у визначені дні тижня.

При використанні антибактеріальної функції може бути увімкнена циркуляція теплоносія в системі ГВП. Вихід X2 знаходиться у положенні ON (ВВІМКН), якщо антибактеріальна функція активована.

P318.2. Приклад В. Система з керуючим насосом для контролю температури бака-акумулятора:



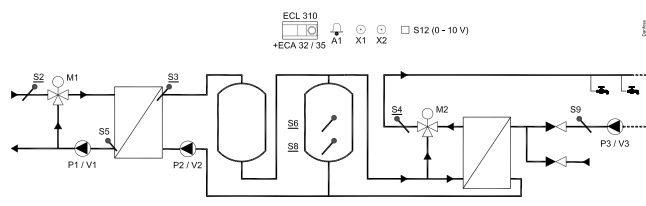
Схема, яка показана, є принциповим та спрощеним прикладом і не містить усіх компонентів, які повинні бути в системі.

Всі компоненти, які показані вище, підключаються до регулятора ECL Comfort.

Список компонентів:

ECL 310	Регулятор ECL Comfort 310
ECA 32	Вбудований модуль розширення з виходами 0–10 В
ECA 35	Вбудований модуль розширення з виходами 0–10 В та виходами ШІМ
S2	Датчик температури подачі (обов'язковий)
S3	Датчик температури завантаження теплом (обов'язковий)
S4	Датчик температури ГВП (обов'язковий)
S5	Датчик температури в зворотного теплоносія
S6	Датчик температури бака-акумулятора (обов'язковий)
S8	Нижній датчик температури бака-акумулятора (обов'язковий)
S9	Датчик температури теплоносія в рециркуляційному трубопроводі системи ГВП
S12	Вхід 0–10 В для задання необхідної температури в S6
P2	Насос завантаження теплом (який працює за принципом «увімкнено-вимкнено»)
V2	Контроль швидкості роботи насоса завантаження теплом (0–10 В або ШІМ)
P3	Циркуляційний насос (який працює за принципом «увімкнено-вимкнено»)
V3	Контроль швидкості роботи циркуляційного насоса (0–10 В або ШІМ)
P1	Керуючий насос (який працює за принципом «увімкнено-вимкнено»)
V1	Контроль швидкості роботи керуючого насоса (0–10 В або ШІМ)
M2	Регулюючий клапан з електроприводом (трипозиційний сигнал керування)
X1	Сигнал необхідності нагріву бака-акумулятора
X2	Антибактеріальна функція увімкнена
A1	Аварія (Аварія)

P318.2. Приклад С. Система з комбінацією 3-ходового регулюючого клапана та керуючого насоса для контролю температури бака-акумулятора:



Схема, яка показана, є принциповим та спрощеним прикладом і не містить усіх компонентів, які повинні бути в системі.

Всі компоненти, які показані вище, підключаються до регулятора ECL Comfort.

Список компонентів:

<i>ECL 310</i>	<i>Регулятор ECL Comfort 310</i>
<i>ECA 32</i>	<i>Вбудований модуль розширення з виходами 0–10 В</i>
<i>ECA 35</i>	<i>Вбудований модуль розширення з виходами 0–10 В та виходами ШІМ</i>
<i>S2</i>	<i>Датчик температури подачі (обов'язковий)</i>
<i>S3</i>	<i>Датчик температури завантаження теплом (обов'язковий)</i>
<i>S4</i>	<i>Датчик температури ГВП (обов'язковий)</i>
<i>S5</i>	<i>Датчик температури в зворотного теплоносія</i>
<i>S6</i>	<i>Датчик температури бака-акумулятора (обов'язковий)</i>
<i>S8</i>	<i>Нижній датчик температури бака-акумулятора (обов'язковий)</i>
<i>S9</i>	<i>Датчик температури теплоносія в рециркуляційному трубопроводі системи ГВП</i>
<i>S12</i>	<i>Вхід 0–10 В для задання необхідної температури в S6</i>
<i>P2</i>	<i>Насос завантаження теплом (який працює за принципом «увімкнено-вимкнено»)</i>
<i>V2</i>	<i>Контроль швидкості роботи насоса завантаження теплом (0–10 В або ШІМ)</i>
<i>P3</i>	<i>Циркуляційний насос (який працює за принципом «увімкнено-вимкнено»)</i>
<i>V3</i>	<i>Контроль швидкості роботи циркуляційного насоса (0–10 В або ШІМ)</i>
<i>M1</i>	<i>Регулюючий клапан з електроприводом (трипозиційний сигнал керування)</i>
<i>P1</i>	<i>Керуючий насос (який працює за принципом «увімкнено-вимкнено»)</i>
<i>V1</i>	<i>Контроль швидкості роботи керуючого насоса (0–10 В або ШІМ)</i>
<i>M2</i>	<i>Регулюючий клапан з електроприводом (трипозиційний сигнал керування)</i>
<i>X1</i>	<i>Сигнал необхідності нагріву бака-акумулятора</i>
<i>X2</i>	<i>Антибактеріальна функція увімкнена</i>
<i>A1</i>	<i>Аварія (Аварія)</i>

Посібник з експлуатації ECL Comfort 310, Додаток P318

Рекомендовані налаштування:

	Скорість, P1/V1 (Швидкість, P1/V1) «V вих. макс.» / «V вих. мін.» («V вих. макс.» / «V вих. мін.») (11165 / 11167) *	Час роботи привода M2 «Время работы» (Час роботи) (14186) **	Час роботи привода M1 «Время работы» (Час роботи) (11186) ***
P318.2, приклад А		X	X
P318.2, приклад В		X	
P318.2, приклад С	Макс./Мін. до одного значення Время оптимиз. (Час оптиміз.) (11065)*: OFF (ВИМКН)	X	X

*) Контур 2 > MENU > Настройки > Параметры
управления 1 > (Контур 2 > МЕНЮ > Параметры >
Параметри керування 1 >)

**) Контур 1 > MENU > Настройки > Параметры
управления 2 > (Контур 1 > МЕНЮ > Параметры >
Параметри керування 2 >)

***) Контур 2 > MENU > Настройки > Параметры
управления 1 > (Контур 2 > МЕНЮ > Параметры >
Параметри керування 1 >)

Посібник з експлуатації ECL Comfort 310, Додаток P318

Основні положення програми **P318.5**:

Контроль температури системи ГВП та бака-акумулятора за допомогою додаткового бака з додатковим джерелом тепла

Від необхідної температури системи ГВП у датчику S6 (який встановлений у контурі 1, показник якого відображається на екрані обраних параметрів 1) залежить процес завантаження теплом бака-акумулятора. Датчики температури S6 і S8, датчик температури подачі S2, датчик температури завантаження S3 і S7 є найважливішими датчиками, вони повинні бути підключені. Якщо один із зазначених датчиків температури — S2, S3, S6, S8 — не підключений або несправний, регулювальний клапан M1 буде закрито; або ж можливе зупинення керуючого насоса P1/V1.

Температура завантаження на датчику S3 ґрунтується на необхідній температурі ГВП на датчику S6 і встановленій різниці завантаження.

Програма дозволяє використовувати внутрішню або зовнішню циркуляцію теплоносія в системі ГВП. Якщо використовується зовнішня циркуляція, то необхідна температура у S3 відповідає необхідній температурі системи ГВП, коли виконується завантаження теплом.

Холодна водопровідна вода підключена до головного буферного бака й теплообмінника для зовнішнього джерела тепла,

S6 використовується для регулювання температури буферного бака та визначення джерела тепла, яке використовуватиметься на основі температури S7.

Додатково: контроль температури труби зворотного контуру в S9 забезпечує досягнення необхідної температури шляхом увімкнення або вимкнення насоса P3 або шляхом зміни швидкості роботи насоса V3. Під час процесу завантаження теплом циркуляційний насос може бути вимкнений або може працювати з мінімальною швидкістю.

Якщо виміряна температура подачі S2 нижча, ніж необхідна температура ГВП (встановлена в контурі 1, показник якої відображається на екрані обраних параметрів 1), регулювальний клапан з електроприводом M1 поступово відкривається або P1 / V1 збільшує швидкість насоса для більшої кількості води з боку системи водопостачання.

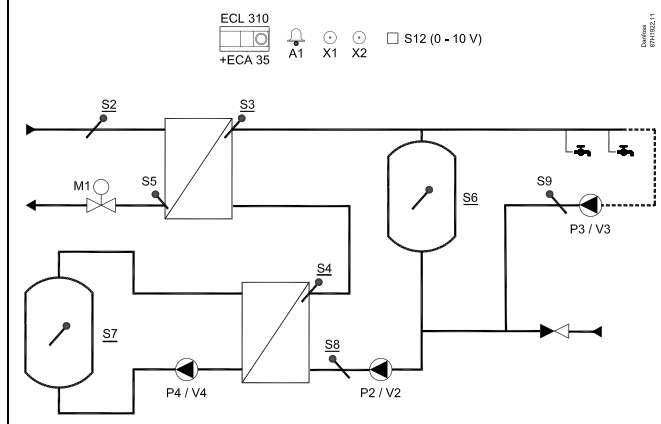
S4 використовується для видобування температури буферного бака S7. Якщо температура на датчику S7 стає вищою за еталонне значення завантаження теплом, розрахункова температура завантаження теплом запустить керувальний насос P2 / V2 і клапан з електроприводом M2.

P2/V2 контролюється контрольною точкою датчика S3, коли активовано завантаження теплом ГВП. Якщо температура на датчику S3 перевищує контрольну точку, знижену для різниці запуску насоса, і значення збільшується (зменшується), швидкість насоса P2/V2 поступово збільшується або зменшується відповідно до температури.

P4 / V4 (у поєднанні з M2) активується або відкривається відповідно до різниці між вторинним теплообмінником для отримання додаткової температури буферного бака до температури подачі на датчику S6. Якщо температура на датчику S7 нижча за необхідну температуру завантаження теплом із різницею для запуску насоса, або цей датчик відсутній / несправна температура не може бути вилучена з додаткового буферного бака.

Температура завантаження теплом буферного бака в S3 або в додатковому джерелі тепла S4 / S7 залежить від заданої необхідної температури буферного бака в S6. Якщо в датчику S7 сталося коротке замикання або збій, активним може бути лише основний теплообмінник.

P318.5, наприклад, а, розширений контроль температури буферного бака ГВП. КІЛЬКА ДЖЕРЕЛ ТЕПЛА. Додатковий буферний бак від додаткового джерела тепла:



Надана схема є принциповим і спрощеним прикладом і не містить усіх компонентів, які мають бути в системі. Усі зазначені компоненти підключаються до електронного регулятора ECL Comfort.

Список компонентів:

- ECL 310 Регулятор ECL Comfort 310
- ECA 35 Вбудований модуль розширення з виходами 0–10 В та виходами ШІМ
- S2 (обов'язковий) Датчик температури подачі (Т подачі)
- S3 (обов'язковий) Датчик температури завантаження (Т завантаження)
- S4 (обов'язковий) Датчик температури ГВП (Т витрати)
- S5 Датчик температури зворотного теплоносія (Первинний датчик зворотного потоку)
- S6 (обов'язковий) Датчик температури буферного бака (Темп. бака)
- S7 (обов'язковий) Альтернативна Т буферного бака (Темп. верх. част. буф. бака)
- S8 (обов'язковий) Нижній датчик температури буферного бака (Нижн. Т бака)
- S9 Датчик температури зворотного теплоносія в системі ГВП (Т звор. цирк.)
- S12 Вхід 0–10 В для задання необхідної температури в S6
- P2 Насос завантаження теплом (який працює за принципом «увімкнено-вимкнено»)
- V2 Контроль швидкості роботи насоса завантаження теплом (0–10 В або ШІМ)
- P3 Циркуляційний насос (який працює за принципом «увімкнено-вимкнено»)
- V3 Контроль швидкості роботи циркуляційного насоса (0–10 В або ШІМ)
- P4 Альтернативний буферний насос (циркуляційний насос) (працює за принципом «увімкнено-вимкнено»)
- V4 Контроль швидкості роботи циркуляційного насоса (0–10 В або ШІМ)
- M1 Регулювальний клапан з електроприводом (трипозиційний сигнал керування)
- M2 Регулювальний клапан з електроприводом (трипозиційний сигнал керування)
- X1 Сигнал необхідності нагріву бака-акумулятора
- X2 Антибактеріальна функція увімкнена
- A1 Аварійна сигналізація

Посібник з експлуатації ECL Comfort 310, Додаток P318

Початок процесу завантаження теплом бака-акумулятора:

1. Температура бака-акумулятора в S6 стає нижчою, ніж значення суми параметрів («Необхідна температура завантаження теплом» + «Різниця для старту»).
Приклад: $70\text{ }^{\circ}\text{C} + (-5) = 65\text{ }^{\circ}\text{C}$
2. X1 увімкнено.
3. Залежно від температури бака-акумулятора, активується S7, P2/V2 і P4/V4 (M2) або M1 (або P1/V1).
 - 3а. M1 залишається закритим під час запуску завантаження теплом, а S7 — вищим за еталонну температуру завантаження теплом (необхідна температура завантаження теплом + 3K + «Різниця для запуску насоса»)
 - 3б. M1 відкривається (в іншому варіанті P1/V1 вмикається або досягає наперед заданої швидкості) для збільшення температури подачі у S2. Дотримано обмеження температури зворотного потоку теплоносія S5
4. P2/V2 вмикається, якщо температура подачі в S2 перевищує значення суми параметрів («Необхідна температура завантаження теплом» + «Різниця для старту насоса»).
Приклад: $70\text{ }^{\circ}\text{C} + 3\text{ K} = 73\text{ }^{\circ}\text{C}$
V2 починає працювати з мінімальною швидкістю, наприклад, 20 %.
5. M1 (або P1/V1) контролює температуру завантаження теплом в S3.
6. V2 збільшує свою швидкість роботи доти, за умови, що температура завантаження теплом в S3 буде вище значення необхідної температури завантаження теплом - 2 K і навпаки.
7. P4 / V4 вмикається або поступово збільшується, якщо температура S7 вища за S4.

Посібник з експлуатації ECL Comfort 310, Додаток P318

Завершення процесу завантаження теплом бака-акумулятора:

1. Температура бака-акумулятора в S6 стає вищою, ніж значення суми параметрів (2 K + «Необхідна температура завантаження теплом» + «Різниця для старту»).

ТА

Температура бака-акумулятора в нижньому датчику S8 стає вищою, ніж значення суми параметрів («Необхідна температура системи ГВП» + «Різниця для зупинки»).

Приклад: температура в S6 вища, ніж $(2 + 70\text{ °C} + (-5)) = 67\text{ °C}$

ТА температура в S8 вища, ніж $(70\text{ °C} + (-8)) = 62\text{ °C}$

2. P2 вимикається, відповідно до параметра «Вибіг насоса ГВП». V2 приймає значення 0 %.

ПРИМІТКА. Післядія насоса скасовується, якщо температура подачі в S3 нижча за необхідну температуру подачі.

3. X1 вимикається.
4. P4 / V4 зупиняється (в іншому варіанті M2 закривається), P2 / V2 зупиняється з вибігом або M1 закривається (в іншому варіанті P1 / V1 зупиняється).

У тижневому розкладі можна задавати час вмикання й вимикання циркуляції теплоносія в системі ГВП.

Регулюючий клапан з електроприводом M1 поступово відкривається, коли температура завантаження теплом стає нижчою, ніж необхідна температура завантаження теплом, та навпаки.

В іншому варіанті швидкість роботи керуючого насоса P1/V1 збільшується, коли температура завантаження теплом стає нижчою, ніж необхідна температура завантаження теплом, та навпаки.

Можна обмежити температуру зворотного потоку, яка вимірюється у S5, наприклад, щоб вона не була занадто висока. При цьому необхідна температура завантаження теплом, яка вимірюється у S3, може бути відрегульована (як правило, до більш низького значення). Це призведе до поступового закриття регулюючого клапана з електроприводом або, у іншому варіанті, до зменшення швидкості роботи керуючого насоса.

Контроль температури циркуляції в системі ГВП:

Якщо датчик температури зворотного теплоносія в системі ГВП S9 не підключений, насос із контролем увімкнення й вимкнення P3/V3 буде ввімкнено, а параметру регулювання швидкості V3 буде встановлено значення «В. вих макс.». Швидкість роботи насоса можна обмежити до потрібної швидкості за допомогою параметра «В вих. макс.» і «В. вих. мін.».

Вихід увімкнення/вимкнення X1 перебуває в положенні ON (ВВІМКН), за потреби в обігріві для джерела з боку системи водопостачання або котла для завантаження теплом головного буферного бака. Якщо доступна температура з додаткового бака, то X1 не активується.

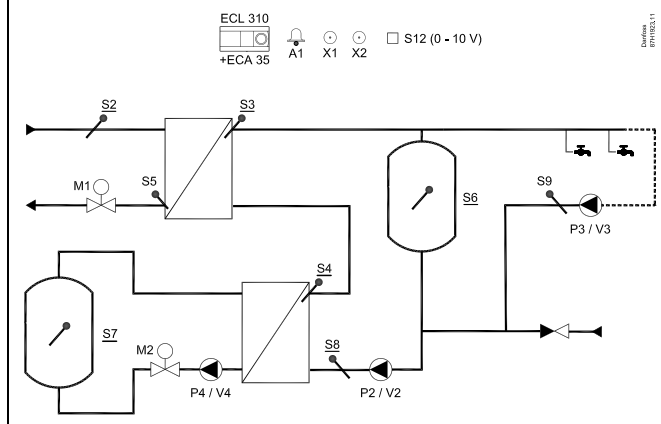
У додатковому варіанті необхідна температура системи ГВП у S6 може бути задана ззовні. Напруга (1–10 В) може бути подана на вхід S12 (ECA 35). Можна вказати залежність напруги від температури.

Антибактеріальну функцію для бака-акумулятора системи ГВП можна активувати у визначені дні тижня.

При використанні антибактеріальної функції може бути увімкнена циркуляція теплоносія в системі ГВП.

Вихід X2 знаходиться у положенні ON (ВВІМКН), якщо антибактеріальна функція активована.

P318.5, наприклад, в, розширений контроль температури буферного бака ГВП. КІЛЬКА ДЖЕРЕЛ ТЕПЛА. Додатковий буферний бак від додаткового джерела тепла:



Надана схема є принциповим і спрощеним прикладом і не містить усіх компонентів, які мають бути в системі. Усі зазначені компоненти підключаються до електронного регулятора ECL Comfort.

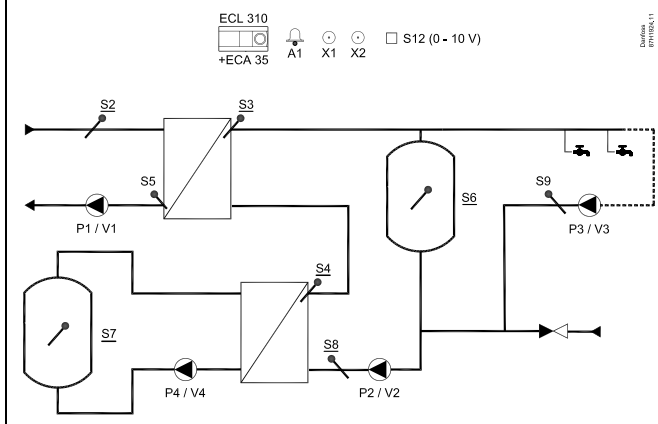
Список компонентів:

ECL 310	Регулятор ECL Comfort 310
ECA 35	Вбудований модуль розширення з виходами 0–10 В та виходами ШІМ
S2	(обов'язковий) Датчик температури подачі
S3	(обов'язковий) Датчик температури завантаження теплом
S4	(обов'язковий) Датчик температури ГВП
S5	Датчик температури зворотного теплоносія
S6	(обов'язковий) Датчик температури бака-акумулятора
S7	(обов'язковий) Альтернативна Т буферного бака (Темп. вверх. част. буф. бака)
S8	(обов'язковий) Нижній датчик температури бака-акумулятора
S9	Датчик температури теплоносія в рециркуляційному трубопроводі системи ГВП
S12	Вхід 0–10 В для задання необхідної температури в S6
P2	Насос завантаження теплом (який працює за принципом «увімкнено-вимкнено»)
V2	Контроль швидкості роботи насоса завантаження теплом (0–10 В або ШІМ)
P3	Циркуляційний насос (який працює за принципом «увімкнено-вимкнено»)
V3	Контроль швидкості роботи циркуляційного насоса (0–10 В або ШІМ)
P4	Циркуляційний насос (який працює за принципом «увімкнено-вимкнено»)
V4	Контроль швидкості роботи циркуляційного насоса (0–10 В або ШІМ)
M1	Регулювальний клапан з електроприводом (трипозиційний сигнал керування)
M2	Регулювальний клапан з електроприводом (трипозиційний сигнал керування)
X1	Сигнал необхідності нагріву бака-акумулятора
X2	Антибактеріальна функція увімкнена
A1	Аварійна сигналізація



Надана схема є принциповим і спрощеним прикладом і не містить усіх компонентів, які мають бути в системі. Усі зазначені компоненти підключаються до електронного регулятора ECL Comfort.

P318.5, наприклад, с, розширений контроль температури буферного бака ГВП. КІЛЬКА ДЖЕРЕЛ ТЕПЛА. Додатковий буферний бак від додаткового джерела тепла:



Список компонентів:

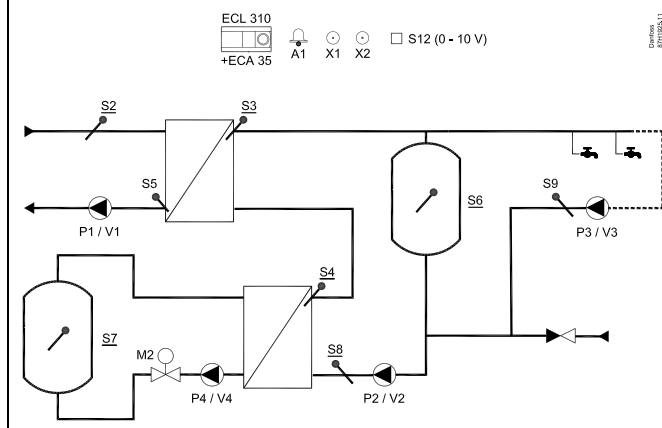
ECL 310	Регулятор ECL Comfort 310
ECA 35	Вбудований модуль розширення з виходами 0–10 В та виходами ШІМ
S2	(обов'язковий) Датчик температури подачі
S3	(обов'язковий) Датчик температури завантаження теплом
S4	(обов'язковий) Датчик температури ГВП
S5	Датчик температури зворотного теплоносія
S6	(обов'язковий) Датчик температури бака-акумулятора
S7	(обов'язковий) Альтернативна Т буферного бака (Темп. верх. част. буф. бака)
S8	(обов'язковий) Нижній датчик температури бака-акумулятора
S9	Датчик температури теплоносія в рециркуляційному трубопроводі системи ГВП
S12	Вхід 0–10 В для задання необхідної температури в S6
P1	Керуючий насос (який працює за принципом «увімкнено-вимкнено»)
V1	Контроль швидкості роботи керуючого насоса (0–10 В або ШІМ)
P2	Насос завантаження теплом (який працює за принципом «увімкнено-вимкнено»)
V2	Контроль швидкості роботи насоса завантаження теплом (0–10 В або ШІМ)
P3	Циркуляційний насос (який працює за принципом «увімкнено-вимкнено»)
V3	Контроль швидкості роботи циркуляційного насоса (0–10 В або ШІМ)
P4	Циркуляційний насос (який працює за принципом «увімкнено-вимкнено»)
V4	Контроль швидкості роботи циркуляційного насоса (0–10 В або ШІМ)
M2	Регулювальний клапан з електроприводом (трипозиційний сигнал керування)
X1	Сигнал необхідності нагріву бака-акумулятора
X2	Антибактеріальна функція увімкнена
A1	Аварійна сигналізація

Посібник з експлуатації ECL Comfort 310, Додаток P318



Надана схема є принциповим і спрощеним прикладом і не містить усіх компонентів, які мають бути в системі. Усі зазначені компоненти підключаються до електронного регулятора ECL Comfort.

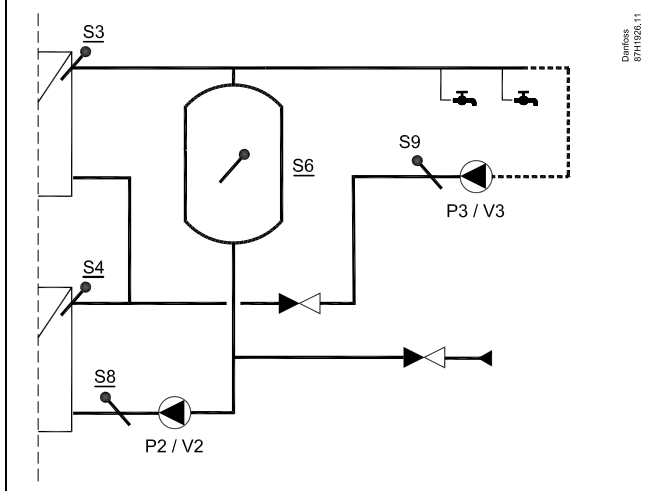
P318.5, наприклад, d, розширений контроль температури буферного бака ГВП. КІЛЬКА ДЖЕРЕЛ ТЕПЛА. Додатковий буферний бак від додаткового джерела тепла:



Список компонентів:

ECL 310	Регулятор ECL Comfort 310
ECA 35	Вбудований модуль розширення з виходами 0–10 В та виходами ШІМ
S2	(обов'язковий) Датчик температури подачі
S3	(обов'язковий) Датчик температури завантаження теплом
S4	(обов'язковий) Датчик температури ГВП
S5	Датчик температури зворотного теплоносія
S6	(обов'язковий) Датчик температури бака-акумулятора
S7	(обов'язковий) Альтернативна Т буферного бака (Темп. верх. част. буф. бака)
S8	(обов'язковий) Нижній датчик температури бака-акумулятора
S9	Датчик температури теплоносія в рециркуляційному трубопроводі системи ГВП
S12	Вхід 0–10 В для задання необхідної температури в S6
P1	Керуючий насос (який працює за принципом «увімкнено-вимкнено»)
V1	Контроль швидкості роботи керуючого насоса (0–10 В або ШІМ)
P2	Насос завантаження теплом (який працює за принципом «увімкнено-вимкнено»)
V2	Контроль швидкості роботи насоса завантаження теплом (0–10 В або ШІМ)
P3	Циркуляційний насос (який працює за принципом «увімкнено-вимкнено»)
V3	Контроль швидкості роботи циркуляційного насоса (0–10 В або ШІМ)
P4	Циркуляційний насос (який працює за принципом «увімкнено-вимкнено»)
V4	Контроль швидкості роботи циркуляційного насоса (0–10 В або ШІМ)
M2	Регулювальний клапан з електроприводом (трипозиційний сигнал керування)
X1	Сигнал необхідності нагріву бака-акумулятора
X2	Антибактеріальна функція увімкнена
A1	Аварійна сигналізація

P318.5, приклад a, b, c, d, розширений контроль температури буферного бака ГВП. КІЛЬКА ДЖЕРЕЛ ТЕПЛА. Додатковий буферний бак від додаткового джерела тепла:



Креслення являє собою різне підключення зворотної циркуляції та підключення холодної водопровідної води.



Надана схема є принциповим і спрощеним прикладом і не містить усіх компонентів, які мають бути в системі.

Усі зазначені компоненти підключаються до електронного регулятора ECL Comfort.

Посібник з експлуатації ECL Comfort 310, Додаток P318

Рекомендовані налаштування:

	Час роботи привода M1 «Час роботи» (11186) *	Швидкість, P1/V1 «В вих. макс.» / «В вих мін.» (11165 / 11167) *	Швидкість, P2/V2 «В вих. макс.» / «В вих мін.» (12165 / 12167) **	Швидкість, P4/V4 «В вих. макс.» / «В вих мін.» (14165 / 14167) *	Час роботи привода M2 «Час роботи» (14186) *	Швидкість, P3/V3 «В вих макс.» / «В вих мін.» (13165 / 13167) ***
P318.5, приклад А	X		X	X		X
P318.5, приклад В	X		X	X	X	X
P318.5, приклад С		X	X	X		X
P318.5, приклад D		X	X	X	X	X

*) Контур 1 > МЕНЮ > Параметри > Параметри керування 1 >

**) Контур 1 > МЕНЮ > Параметри > Параметри керування 2 >

***) Контур 2 > МЕНЮ > Параметри > Параметри керування 3 >

Посібник з експлуатації ECL Comfort 310, Додаток P318

Основні принципи роботи програми **P318.10**:

Регулювання температури ГВП

Від необхідної температури системи ГВП у датчику S3 (який встановлений у контурі 1, показник якого відображається на екрані обраних параметрів 1) залежить процес регулювання температури.

Датчик температури подачі теплоносія S3 системи ГВП є найважливішим датчиком, і він повинен бути підключений. Якщо S3 не підключений, то регулюючий клапан M1 закритється; або ж можливе зупинення керуючого насоса P1/V1.

Контроль температури в рециркуляційному трубопроводі системи ГВП у S9 забезпечує досягнення необхідної температури шляхом зміни швидкості роботи насоса P3/V3.

Можна встановити тижневий розклад увімкнення та вимикання циркуляційного насосу системи ГВП.

Якщо датчик температури в рециркуляційному трубопроводі S9 системи ГВП не підключений, регульований насос (який працює за принципом «увімкнено-вимкнено») буде увімкнений постійно незалежно від встановленого розкладу його роботи. Швидкість роботи насоса можна обмежити до необхідного значення за допомогою параметрів V.out max. (V вих. макс.) та V.out min (V вих. мін).

Регулюючий клапан з електроприводом M1 поступово відкривається, коли температура подачі теплоносія в системі ГВП стає нижчою, ніж необхідна температура теплоносія в системі ГВП, та навпаки.

В іншому варіанті швидкість роботи керуючого насоса P1/V1 збільшується, коли температура подачі теплоносія в системі ГВП стає нижчою, ніж необхідна температура теплоносія в системі ГВП, та навпаки.

Можна обмежити температуру зворотного потоку, яка вимірюється у S5, наприклад, щоб вона не була занадто висока. При цьому необхідна температура системи ГВП, яка вимірюється у S3, може бути відрегульована (як правило, до більш низького значення). Це призведе до поступового закриття регулюючого клапана з електроприводом або, у іншому варіанті, до зменшення швидкості роботи керуючого насоса.

Температура подачі, яка вимірюється у S2, використовується для компенсації зони пропорційності Xp, щоб покращити регулювання температури при різних температурах подачі теплоносія.

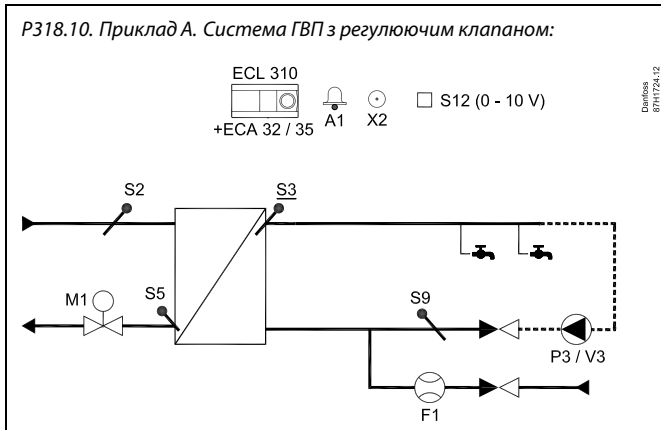
Дані про потік води з F1 можуть використовуватися для відміни впливу роботи регулюючого клапана для оптимізації процесу регулювання температури в системі ГВП. Така превентивна функція використовується для компенсації затримки, яка виникає до того, як датчик температури подачі теплоносія S3 зафіксує зміну його температури.

Дані про витрату води також можуть використовуватися для регулювання температури в S3, навіть якщо відсутня циркуляція теплоносія в системі ГВП.

У додатковому варіанті необхідна температура системи ГВП може бути задана ззовні. Напруга (1–10 V) може бути подана на вхід S12 (ECA 32 / 35). Можна вказати залежність напруги від температури.

Антибактеріальну функцію для контуру ГВП можна активувати у визначені дні тижня. При використанні антибактеріальної функції може бути увімкнена циркуляція теплоносія в системі ГВП.

Вихід X2 знаходиться у положенні ON (ВВІМКН), якщо антибактеріальна функція активована.



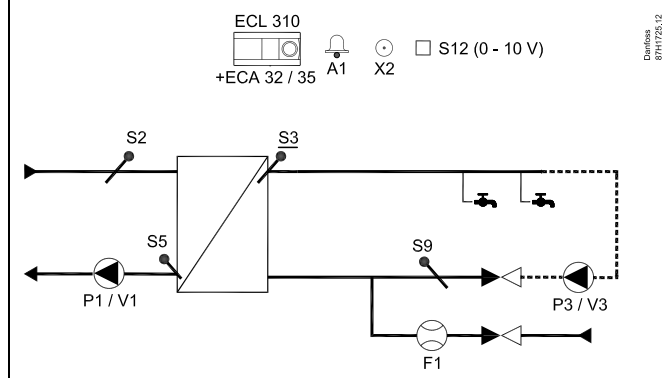
Схема, яка показана, є принциповим та спрощеним прикладом і не містить усіх компонентів, які повинні бути в системі.

Всі компоненти, які показані вище, підключаються до регулятора ECL Comfort.

Список компонентів:

ECL 310	Регулятор ECL Comfort 310
ECA 32	Вбудований модуль розширення з виходами 0–10 В
ECA 35	Вбудований модуль розширення з виходами 0–10 В та виходами ШІМ
S2	Датчик температури подачі
S3	Датчик температури подачі в системі ГВП (обов'язковий)
S5	Датчик температури в зворотного теплоносія
S9	Датчик температури теплоносія в рециркуляційному трубопроводі системи ГВП
S12	Вхід 0–10 В для задання необхідної температури в S3
F1	Витратомір холодної води (імпульсний сигнал)
P3	Циркуляційний насос системи ГВП (який працює за принципом «увімкнено-вимкнено»)
V3	Контроль швидкості роботи циркуляційного насоса (0–10 В або ШІМ)
M1	Регулюючий клапан з електроприводом (трипозиційний сигнал керування)
X2	Антибактеріальна функція увімкнена
A1	Аварія (Аварія)

P318.10. Приклад В. Система ГВП з керуючим насосом:



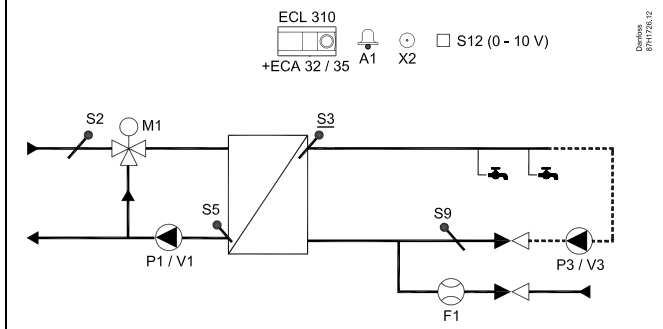
Схема, яка показана, є принциповим та спрощеним прикладом і не містить усіх компонентів, які повинні бути в системі.

Всі компоненти, які показані вище, підключаються до регулятора ECL Comfort.

Список компонентів:

ECL 310	Регулятор ECL Comfort 310
ECA 32	Вбудований модуль розширення з виходами 0–10 В
ECA 35	Вбудований модуль розширення з виходами 0–10 В та виходами ШІМ
S2	Датчик температури подачі
S3	Датчик температури подачі в системі ГВП (обов'язковий)
S5	Датчик температури в зворотного теплоносія
S9	Датчик температури теплоносія в рециркуляційному трубопроводі системи ГВП
S12	Вхід 0–10 В для задання необхідної температури в S3
F1	Витратомір холодної води (імпульсний сигнал)
P1	Керуючий насос (який працює за принципом «увімкнено-вимкнено»)
V1	Контроль швидкості роботи керуючого насоса (0–10 В або ШІМ)
P3	Циркуляційний насос системи ГВП (який працює за принципом «увімкнено-вимкнено»)
V3	Контроль швидкості роботи циркуляційного насоса (0–10 В або ШІМ)
X2	Антибактеріальна функція увімкнена
A1	Аварія (Аварія)

P318.10. Приклад С. Система ГВП з регулюючим клапаном та керуючим насосом:



Схема, яка показана, є принциповим та спрощеним прикладом і не містить усіх компонентів, які повинні бути в системі.

Всі компоненти, які показані вище, підключаються до регулятора ECL Comfort.

Список компонентів:

ECL 310	Регулятор ECL Comfort 310
ECA 32	Вбудований модуль розширення з виходами 0–10 В
ECA 35	Вбудований модуль розширення з виходами 0–10 В та виходами ШІМ
S2	Датчик температури подачі
S3	Датчик температури подачі в системі ГВП (обов'язковий)
S5	Датчик температури в зворотного теплоносія
S9	Датчик температури теплоносія в рециркуляційному трубопроводі системи ГВП
S12	Вхід 0–10 В для задання необхідної температури в S3
F1	Витратомір холодної води (імпульсний сигнал)
P1	Керуючий насос (який працює за принципом «увімкнено-вимкнено»)
V1	Контроль швидкості роботи керуючого насоса (0–10 В або ШІМ)
P3	Циркуляційний насос системи ГВП (який працює за принципом «увімкнено-вимкнено»)
V3	Контроль швидкості роботи циркуляційного насоса (0–10 В або ШІМ)
M1	Регулюючий клапан з електроприводом (трипозиційний сигнал керування)
X2	Антибактеріальна функція увімкнена
A1	Аварія (Аварія)

Посібник з експлуатації ECL Comfort 310, Додаток P318

Рекомендовані налаштування:

	Скорість, P1/V1 (Швидкість, P1/V1) «V вих. макс.» / «V вих. мін.» («V вих. макс.» / «V вих. мін.») (11165 / 11167) *	Час роботи привода M1 «Время работы» (Час роботи) (11186) **
P318.10, приклад А		X
P318.10, приклад В		
P318.10, приклад С	Макс./Мін. до одного значення Время оптимиз. (Час оптиміз.) (11065)*: OFF (ВИМКН)	X

*) Контур 1 > MENU > Настройки > Параметры
управления 1 > (Контур 1 > МЕНЮ > Параметры >
Параметри керування 1 >)

**) Контур 1 > MENU > Настройки > Параметры
управления 1 > (Контур 1 > МЕНЮ > Параметры >
Параметри керування 1 >)

Посібник з експлуатації ECL Comfort 310, Додаток P318

Основні положення програми **P318.11**:

Розширений контроль температури системи ГВП та бака-акумулятора

Від необхідної температури системи ГВП у датчику S3 (який встановлений у контурі 1, показник якого відображається на екрані обраних параметрів 1) залежить процес регулювання температури.

Датчик температури подачі теплоносія у системи ГВП S3 та датчики температури бака-акумулятора S6 та S8 є найважливішими датчиками, вони повинні бути підключені. Якщо датчик S3 не підключений, керуючий насос P1/V1 зупиниться; в іншому варіанті регулюючий клапан M1 (прикладі C та D) закриється.

Контроль температури в рециркуляційному трубопроводі системи ГВП у S9 забезпечує досягнення необхідної температури шляхом зміни швидкості роботи насоса P3/V3. Можна встановити тижневий розклад увімкнення та вимикання циркуляційного насоса системи ГВП.

Якщо датчик температури в рециркуляційному трубопроводі S9 системи ГВП не підключений, регульований насос (який працює за принципом «увімкнено-вимкнено») буде увімкнений постійно незалежно від встановленого розкладу його роботи. Швидкість роботи насоса можна обмежити до необхідного значення за допомогою параметрів V.out max. (V вих. макс.) та V.out min (V вих. мін).

Швидкість роботи керуючого насоса P1/V1 збільшується, коли температура подачі теплоносія в системі ГВП стає нижчою, ніж необхідна температура теплоносія в системі ГВП, та навпаки. В іншому варіанті регулюючий клапан з електроприводом M1 (прикладі C та D) поступово відкривається, коли температура подачі теплоносія в системі ГВП стає нижчою, ніж необхідна температура теплоносія в системі ГВП, та навпаки.

Підключення/відключення бака-акумулятора виконується за допомогою P2 або M2, які працюють як перемикальний клапан, заснований на трипозиційному керуванні.

Початок процесу завантаження теплом бака-акумулятора:

- Температура бака-акумулятора в S6 стає нижчою, ніж значення суми параметрів («Требуемая температура ГВС» (Необхідна температура системи ГВП) + «Разница старт» (Різниця для старту)).

Приклад. $60\text{ }^{\circ}\text{C} + 5 = 65\text{ }^{\circ}\text{C}$

- X1 увімкнено.
- P2 увімкнено.

Завершення процесу завантаження теплом бака-акумулятора:

- Температура бака-акумулятора в S6 стає вищою, ніж значення суми параметрів (2 K + «Требуемая температура ГВС» (Необхідна температура системи ГВП) + «Разница старт» (Початкова різниця)).

ТА

Температура бака-акумулятора в нижньому датчику S8 стає вищою, ніж значення суми параметрів («Требуемая температура ГВС» (Необхідна температура системи ГВП) + «Разница стоп» (Різниця для зупинки)).

Приклад.

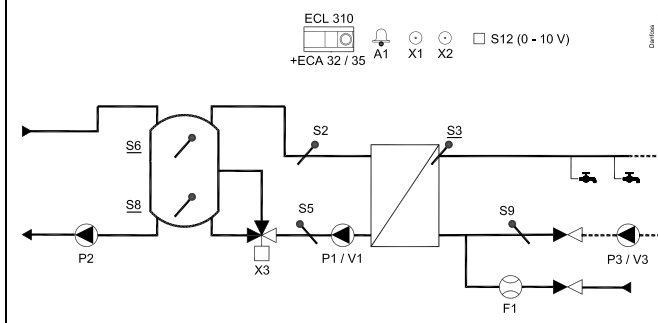
температура в S6 вища, ніж $(2 + 60\text{ }^{\circ}\text{C} + 5 = 67\text{ }^{\circ}\text{C})$

ТА

температура в S8 вища, ніж $(60\text{ }^{\circ}\text{C} + (-3) = 57\text{ }^{\circ}\text{C})$.

- P2 вимикається.
- X1 вимикається.

P318.11. Приклад. А. Система з контролем підключення/відключення завантаження теплом бака-акумулятора. Додатково виконується контроль за розширенням зворотного потоку:



Схема, яка показана, є принциповим та спрощеним прикладом і не містить усіх компонентів, які повинні бути в системі.

Всі компоненти, які показані вище, підключаються до регулятора ECL Comfort.

Список компонентів:

ECL 310	Регулятор ECL Comfort 310
ECA 32	Вбудований модуль розширення з виходами 0–10 В
ECA 35	Вбудований модуль розширення з виходами 0–10 В та виходами ШІМ
S2	Датчик температури подачі
S3	Датчик температури ГВП (обов'язковий)
S5	Датчик температури в зворотного теплоноія
S6	Датчик температури бака-акумулятора (обов'язковий)
S8	Нижній датчик температури бака-акумулятора (обов'язковий)
S9	Датчик температури теплоносія в рециркуляційному трубопроводі системи ГВП
S12	Вхід 0–10 В для задання необхідної температури в S3
F1	Витратомір холодної води (імпульсний сигнал)
P1	Насос регулювання температури ГВП (який працює за принципом «увімкнено-вимкнено»)
V1	Контроль швидкості роботи насоса регулювання температури ГВП (0–10 В або ШІМ)
P2	Насос завантаження теплом бака-акумулятора (який працює за принципом «увімкнено-вимкнено»)
P3	Циркуляційний насос (який працює за принципом «увімкнено-вимкнено»)
V3	Контроль швидкості роботи циркуляційного насоса (0–10 В або ШІМ)
X1	Сигнал необхідності нагріву бака-акумулятора
X2	Антибактеріальна функція увімкнена
X3	Перемикальний 3-ходовий клапан, контроль за розширенням зворотного потоку
A1	Аварія (Аварія)

Посібник з експлуатації ECL Comfort 310, Додаток P318

Вода, яка повертається з теплообмінника системи ГВП, може бути спрямована до бака-акумулятора за допомогою перемикального клапана X3 на підставі співвідношення температур між S5 та S8.

Ця функція розшарування зворотного потоку спрямовує воду з низькою температурою до нижньої частини бака-акумулятора, а воду з високою температурою — до середньої частини бака-акумулятора.

Можна задати різницю температур для контролю розшарування.

Температура подачі, яка вимірюється у S2, використовується для компенсації зони пропорційності Xp, щоб покращити регулювання температури при різних температурах подачі теплоносія.

Дані про потік води з F1 можуть використовуватися для відміни впливу роботи регулюючого клапана для оптимізації процесу регулювання температури в системі ГВП. Така превентивна функція використовується для компенсації затримки, яка виникає до того, як датчик температури подачі теплоносія S3 зафіксує зміну його температури.

Дані про витрату води також можуть використовуватися для регулювання температури в S3, навіть якщо відсутня циркуляція теплоносія в системі ГВП.

У додатковому варіанті необхідна температура системи ГВП може бути задана ззовні. Напруга (1–10 В) може бути подана на вхід S12 (ECA 32 / 35). Можна вказати залежність напруги від температури.

Вихід X1 знаходиться в положенні ON (ВВІМКН), якщо необхідно увімкнути нагрів бака-акумулятора.

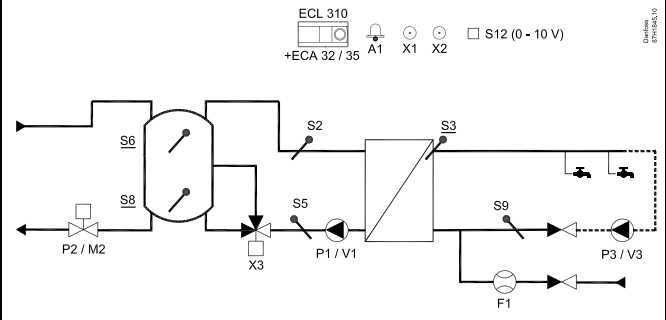
Антибактеріальну функцію для контуру ГВП можна активувати у визначені дні тижня.

При використанні антибактеріальної функції може бути увімкнена циркуляція теплоносія в системі ГВП.

Вихід X2 знаходиться у положенні ON (ВВІМКН), якщо антибактеріальна функція активована.

У тижневому розкладі можна задавати час вмикання та вимикання циркуляції теплоносія у системі ГВП; це можливо, коли підключений S9.

P318.11. Приклад. В. Система з контролем температури ГВП та контролем підключення/відключення завантаження теплом бака-акумулятора. Додатково виконується контроль за розшаруванням зворотного потоку.



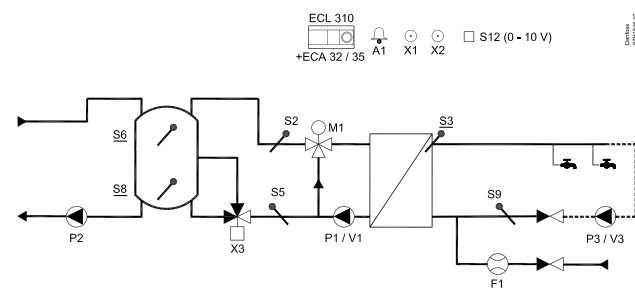
Схема, яка показана, є принциповим та спрощеним прикладом і не містить усіх компонентів, які повинні бути в системі.

Всі компоненти, які показані вище, підключаються до регулятора ECL Comfort.

Список компонентів:

ECL 310	Регулятор ECL Comfort 310
ECA 32	Вбудований модуль розширення з виходами 0–10 В
ECA 35	Вбудований модуль розширення з виходами 0–10 В та виходами ШІМ
S2	Датчик температури подачі
S3	Датчик температури ГВП (обов'язковий)
S5	Датчик температури в зворотного теплоносія
S6	Датчик температури бака-акумулятора (обов'язковий)
S8	Нижній датчик температури бака-акумулятора (обов'язковий)
S9	Датчик температури теплоносія в рециркуляційному трубопроводі системи ГВП
S12	Вхід 0–10 В для задання необхідної температури в S3
F1	Витратомір холодної води (імпульсний сигнал)
P1	Насос регулювання температури ГВП (який працює за принципом «увімкнено-вимкнено»)
V1	Контроль швидкості роботи насоса регулювання температури ГВП (0–10 В або ШІМ)
P2 / M2	Клапан завантаження теплом бака-акумулятора (який працює за принципом «увімкнено-вимкнено»)
P3	Циркуляційний насос (який працює за принципом «увімкнено-вимкнено»)
V3	Контроль швидкості роботи циркуляційного насоса (0–10 В або ШІМ)
X1	Сигнал необхідності нагріву бака-акумулятора
X2	Антибактеріальна функція увімкнена
X3	Перемикальний 3-ходовий клапан, контроль за розшаруванням зворотного потоку
A1	Аварія (Аварія)

P318.11. Приклад. С. Система з контролем температури ГВП та контролем підключення/відключення завантаження теплом бака-акумулятора. Додатково виконується контроль за розширенням зворотного потоку.



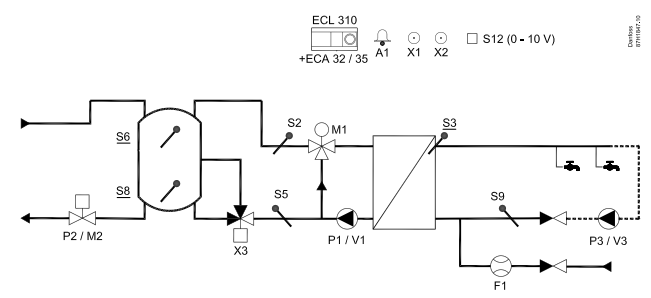
Схема, яка показана, є принциповим та спрощеним прикладом і не містить усіх компонентів, які повинні бути в системі.

Всі компоненти, які показані вище, підключаються до регулятора ECL Comfort.

Список компонентів:

ECL 310	Регулятор ECL Comfort 310
ECA 32	Вбудований модуль розширення з виходами 0–10 В
ECA 35	Вбудований модуль розширення з виходами 0–10 В та виходами ШІМ
S2	Датчик температури подачі
S3	Датчик температури ГВП (обов'язковий)
S5	Датчик температури в зворотного теплоносія
S6	Датчик температури бака-акумулятора (обов'язковий)
S8	Нижній датчик температури бака-акумулятора (обов'язковий)
S9	Датчик температури теплоносія в рециркуляційному трубопроводі системи ГВП
S12	Вхід 0–10 В для задання необхідної температури в S3
F1	Витратомір холодної води (імпульсний сигнал)
P1	Насос регулювання температури ГВП (який працює за принципом «увімкнено-вимкнено»)
V1	Контроль швидкості роботи насоса регулювання температури ГВП (0–10 В або ШІМ)
P2	Насос завантаження теплом бака-акумулятора (який працює за принципом «увімкнено-вимкнено»)
P3	Циркуляційний насос (який працює за принципом «увімкнено-вимкнено»)
V3	Контроль швидкості роботи циркуляційного насоса (0–10 В або ШІМ)
M1	Регулюючий клапан з електроприводом (трипозиційний сигнал керування)
X1	Сигнал необхідності нагріву бака-акумулятора
X2	Антибактеріальна функція увімкнена
X3	Перемикальний 3-ходовий клапан, контроль за розширенням зворотного потоку
A1	Аварія (Аварія)

P318.11. Приклад. D. Система з контролем температури ГВП та контролем підключення/відключення завантаження теплом бака-акумулятора. Додатково виконується контроль за розшаруванням зворотного потоку.



Схема, яка показана, є принциповим та спрощеним прикладом і не містить усіх компонентів, які повинні бути в системі.

Всі компоненти, які показані вище, підключаються до регулятора ECL Comfort.

Список компонентів:

ECL 310	Регулятор ECL Comfort 310
ECA 32	Вбудований модуль розширення з виходами 0–10 В
ECA 35	Вбудований модуль розширення з виходами 0–10 В та виходами ШІМ
S2	Датчик температури подачі
S3	Датчик температури ГВП (обов'язковий)
S5	Датчик температури в зворотного теплоносія
S6	Датчик температури бака-акумулятора (обов'язковий)
S8	Нижній датчик температури бака-акумулятора (обов'язковий)
S9	Датчик температури теплоносія в рециркуляційному трубопроводі системи ГВП
S12	Вхід 0–10 В для задання необхідної температури в S3
F1	Витратомір холодної води (імпульсний сигнал)
P1	Насос регулювання температури ГВП (який працює за принципом «увімкнено-вимкнено»)
V1	Контроль швидкості роботи насоса регулювання температури ГВП (0–10 В або ШІМ)
P2 / M2	Клапан завантаження теплом бака-акумулятора (який працює за принципом «увімкнено-вимкнено»)
P3	Циркуляційний насос (який працює за принципом «увімкнено-вимкнено»)
V3	Контроль швидкості роботи циркуляційного насоса (0–10 В або ШІМ)
M1	Регулюючий клапан з електроприводом (трипозиційний сигнал керування)
X1	Сигнал необхідності нагріву бака-акумулятора
X2	Антибактеріальна функція увімкнена
X3	Перемикальний 3-ходовий клапан, контроль за розшаруванням зворотного потоку
A1	Аварія (Аварія)

Рекомендовані налаштування:

	Скорость, P1/V1 (Швидкість, P1/V1) «V вых. макс.» / «V вых. мин.» («V вих. макс.» / «V вих. мін.») (11165 / 11167) *	Час роботи привода M1 «Время работы» (Час роботи) (11186) **
P318.11, приклад А		
P318.11, приклад В		
P318.11, приклад С	Макс./Мін. до одного значення Время оптимиз. (Час оптиміз.) (11065)*: OFF (ВИМКН)	X
P318.11, приклад D	Макс./Мін. до одного значення Время оптимиз. (Час оптиміз.) (11065)*: OFF (ВИМКН)	X

*) Контур 1 > MENU > Настройки > Параметры
управления 1 > (Контур 1 > МЕНЮ > Параметры >
Параметри керування 1 >)

**) Контур 1 > MENU > Настройки > Параметры
управления 1 > (Контур 1 > МЕНЮ > Параметры >
Параметри керування 1 >)

Посібник з експлуатації ECL Comfort 310, Додаток P318

Загальний опис P318

Можна підключити не більше двох блоків дистанційного керування ECA 30/31 до одного регулятора ECL, щоб дистанційно керувати його роботою.

За допомогою шини ECL 485 можна підключити додаткові регулятори ECL Comfort, щоб використовувати загальні дані про зовнішню температуру, час та дату. У системі, у якій використовується шина ECL 485, електронні регулятори ECL можуть працювати як у якості керуючих пристроїв, так і керованих. Програма P318 дозволяє працювати автономно або в якості керованого пристрою.

Теплові лічильники:

До 5 теплових лічильників можуть бути підключені до клем M-bus.

Дані можуть бути передані в систему SCADA за допомогою Modbus та TCP /IP на портал ECL Portal.

У програмі P318 є індикація подій для

- Температури завантаження теплом
- Температури бака (бака-акумулятора)
- Температури подачі системи ГВП
- Температури подачі
- Функції «Антибактерія» (Антибактерія)

Як правило, подія реєструється, якщо задані температурні умови не виконуються. Подіям можуть задаватися пріоритети; інформування про ці події може подаватися у вигляді повідомлень, або у вигляді аварійного сигналу.

Сигналізація A1 (= реле б) може бути увімкнена, якщо:

- відбулася подія;
- датчик температури або його дроти були відключені / сталося коротке замикання (див: Общие настройки регулятора (Загальні налаштування регулятора) > Система > Необработанные входн. данные (Необроблені вхідні дані)).

ШИМ (Широтно-імпульсна модуляція)

Для керування роботою насоса використовується сигнал ШИМ з частотою 200 Гц. Швидкість роботи насоса визначає коефіцієнт заповнення (який виражається у відсотках від періоду імпульсу).

Швидкість насоса, яка регулюється сигналом ШИМ або напругою 0–10 В.

Для деяких типів насосів із керуванням швидкості встановлене обмеження мінімальної швидкості, наприклад, 30 % (ШИМ або 3,0 В). Навіть якщо використовується керуючий сигнал, значення якого (у відсотках) становить менше 30 %, швидкість насоса залишатиметься на мінімальному рівні*.

Крім того, якщо значення керуючого сигналу (у відсотках) стане ще менше, наприклад, 10 %, насос буде відключений. Щоб включити насос знову, значення керуючого сигналу повинно перевищувати 20 %.

Така особливість роботи може при низькому навантаженні або занадто великому насосі викликати нестабільне регулювання температури. Щоб уникнути цього, в P318 є функція, яка перетворює керуючий сигнал, який використовується, в імпульсний сигнал. Насос зупиняється на короткий час, а потім знову починає працювати. В результаті цього можна контролювати швидкість роботи насоса нижче встановленого рівня мінімальної швидкості.

Для цієї функції використовуються параметри «Період ШИМ» (ID 11565) та «Час оптимізі.» (ID 11065).

*) Див. специфікацію виробника насоса

Конфігурація вхідних сигналів

Можна налаштувати вхідні сигнали, які не є частиною програми, таким чином, щоб вони являли собою сигнали від датчика Pt 1000, сигнали 0–10 В, частотні сигнали (від лічильника імпульсів) або цифрові сигнали. Ця функція дозволяє передавати додаткові сигнали, такі як температура, тиск, умови увімкнення/вимкнення за допомогою Modbus та ECL Portal. Конфігурація виконується за допомогою ECL Tool (безкоштовного програмного забезпечення, яке можна завантажити) або безпосередньо в спеціальному меню на ECL Portal, або під час налаштування параметрів з'єднання для Modbus (BMS/SCADA).

Введення в експлуатацію

Коли програма P318 була завантажена, регулятор ECL Comfort 310 запускається в ручному режимі. Це можна використати для перевірки правильності підключення компонентів, які пов'язані з вхідними сигналами, наприклад, датчиків температури та тиску, а також витратомірів.

Крім того, можна перевірити правильність роботи керованих компонентів.

Ключ із програмами роботи постачається із заводськими налаштуваннями параметрів. Залежно від типу системи рекомендується змінити деякі окремі параметри для оптимізації функціональних можливостей.

Такі зміни параметрів, якщо це необхідно, представлені після пояснення кожної програми (див. розділ «Перед початком роботи»)

Важливо:

Здайте правильний час роботи регулюючих клапанів з електроприводом (Контур X > МЕНЮ > Налаштування > Параметри керування > Час роб.).

Для зміни налаштувань параметрів має бути вставлений ключ із програмами роботи.



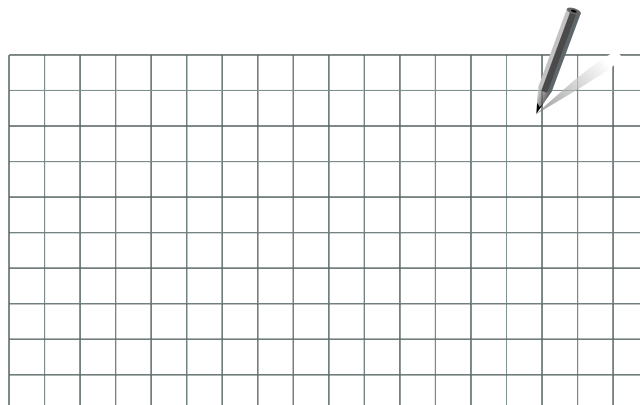
У регуляторі є наперед запрограмовані заводські налаштування параметрів, які показані в додатку «Огляд ID параметрів».

2.2 Визначення типу системи

Схематичне зображення вашої системи

Регулятори серії ECL Comfort розроблені для широкого охолодження з різними конфігураціями та можливостями. Якщо схема вашої системи відрізняється від схем, які показані тут, ви, можливо, захочете зобразити схему своєї системи, яку збираєтесь встановити. Це зробить більш простим використання інструкції з експлуатації, яка крок за кроком проведе вас через усі процеси від установки до остаточних регулювань перед передачею системи кінцевому користувачу.

Регулятор ECL Comfort — це універсальний регулятор, який може використовуватися в різних системах. На основі стандартних систем, які показані, можна створювати додаткові системи. У цьому розділі ви знайдете системи, які найбільш часто використовуються. Якщо схема вашої системи не зовсім така, як показано нижче, знайдіть схему, яка найбільш відповідає вашій системі, та створіть свою власну.



Див. посібник з установки (який постачається разом із ключем ECL) для отримання інформації про різні програми.

Порада щодо налаштувань:

Заводські налаштування в програмах пов'язані з прикладами А. Деякі з програм потребують зміни налаштувань спеціальних параметрів.

Перегляньте список після опису кожної програми (див. розділ «Перед початком роботи»).

Посібник з експлуатації ECL Comfort 310, Додаток P318

2.3 Монтаж

2.3.1 Монтаж регулятора ECL Comfort

Див. посібник з монтажу, який постачається разом з регулятором ECL Comfort.

Для забезпечення зручного доступу до регулятора ECL Comfort його слід встановлювати біля системи.

ECL Comfort 210/296/310 можна встановити

- на стіні;
- на DIN-рейці (35 мм).

ECL Comfort 296 можна встановити

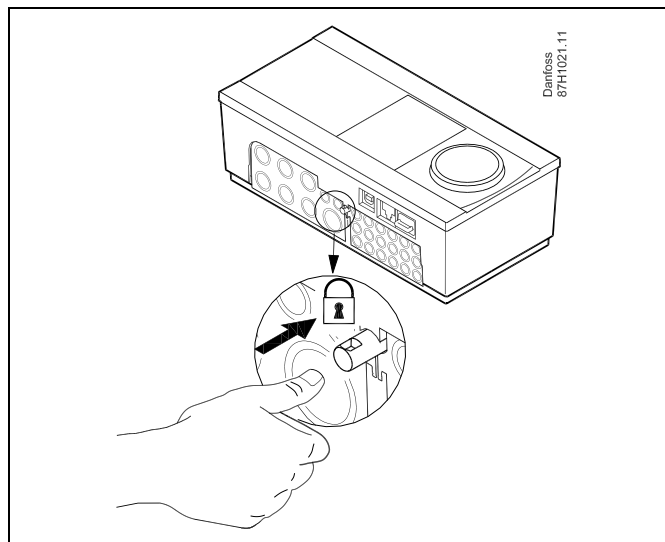
- у вирізаному отворі панелі.

ECL Comfort 210 можна встановити на базову частину ECL Comfort 310 (для майбутнього оновлення).

Шурупи, кабельні ущільнювачі та дюбелі до комплекту постачання не входять.

Фіксація регулятора ECL Comfort 210/310

Щоб приєднати контролер ECL Comfort до його базової частини, зафіксуйте його за допомогою запобіжного фіксатора.



Для запобігання травматизму або пошкодженню електронного регулятора, регулятор необхідно надійно зафіксувати на базовій частині. Для цього вставте фіксатор в базову частину та натисніть його до клацання, після чого регулятор неможливо буде зняти з базової частини.



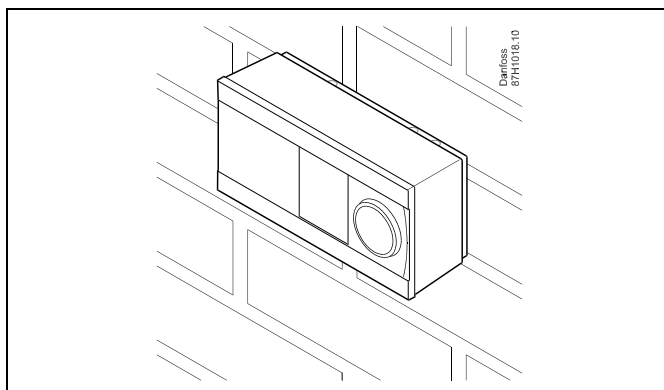
Якщо регулятор не буде надійно зафіксований на базовій частині, то буде існувати ризик того, що під час роботи він може від'єднатися від неї, при цьому базова частина з клемми буде відкрита (разом із клемми 230 В змін. струму). Для запобігання травматизму завжди переконайтесь у тому, що регулятор надійно зафіксований на своїй базовій частині. Якщо це не так, використання електронного регулятора забороняється!



Використовуйте викрутку в якості важеля для легкої фіксації електронного регулятора на його базовій частині або для зняття його з неї.

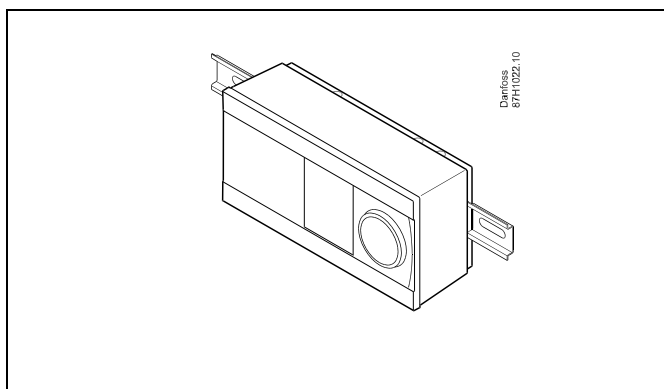
Монтаж на стіну

Закріпіть базову частину на стіні з рівною поверхнею. Зробіть усі електричні з'єднання та розмістіть регулятор на базовій частині. Закріпіть регулятор за допомогою фіксатора.



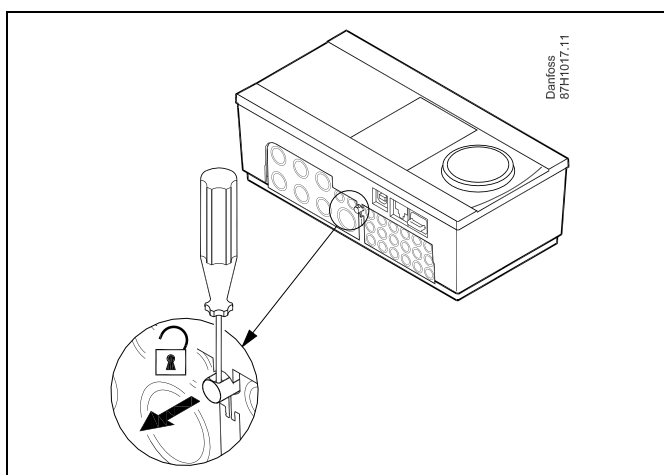
Монтаж на DIN-рейці (35 мм).

Встановіть базову частину на DIN-рейку. Зробіть усі електричні з'єднання та розмістіть регулятор на базовій частині. Закріпіть регулятор за допомогою фіксатора.



Демонтаж регулятора ECL Comfort

Для зняття електронного регулятора з базової частини вийміть фіксатор за допомогою викрутки. Тепер регулятор можна зняти з його базової частини.





Використовуйте викрутку в якості важеля для легкої фіксації електронного регулятора на його базовій частині або для зняття його з неї.



Перш ніж від'єднати регулятор ECL Comfort від базової частини переконайтеся, що живлення відключене.

2.3.2 Монтаж блоків дистанційного керування ECA 30/31

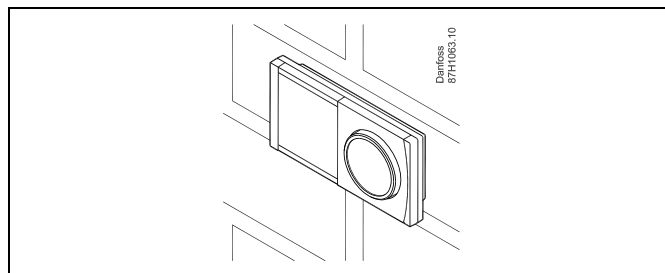
Оберіть один з наступних способів

- Монтаж на стіну, ECA 30/31
- Монтаж на панелі, ECA 30

Шурупи та дюбелі в комплект на входять.

Монтаж на стіну

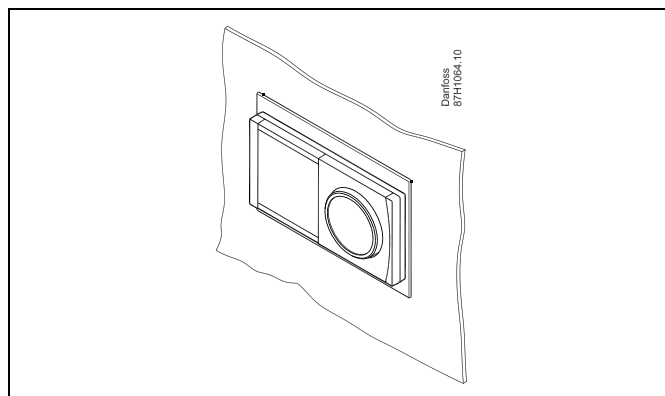
Закріпіть базову частину ECA 30/31 на стіні з рівною поверхнею. Зробіть усі електричні з'єднання. Розташуйте ECA 30/31 у базовій частині.



Монтаж на панелі

Встановіть ECA 30 на панелі за допомогою монтажного каркаса ECA 30 (кодовий номер для замовлення 087H3236). Зробіть усі електричні з'єднання. Закріпіть каркас за допомогою затискача. Розташуйте ECA 30 у базовій частині. ECA 30 можна підключити до зовнішнього датчика кімнатної температури.

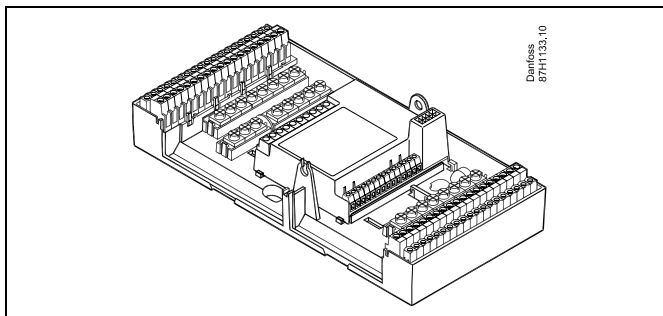
ECA 31 не можна встановлювати на панелі, якщо планується використання функції вимірювання вологості.



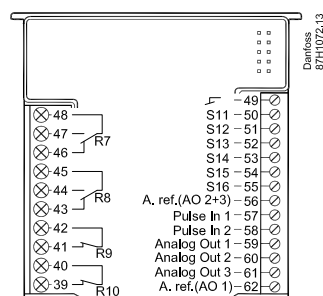
Посібник з експлуатації ECL Comfort 310, Додаток P318

2.3.3 Монтаж внутрішнього модуля вводу-виводу ECA 32 або ECA 35

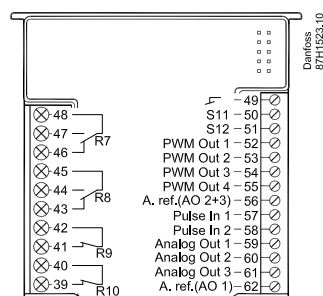
Модуль ECA 32 (кодовий номер для замовлення 087H3202) або модуль ECA 35 (кодовий номер для замовлення 087H3205) можна розміщувати в базовій частині ECL Comfort 310/310B для використання додаткових вхідних та вихідних сигналів у відповідних програмах.



ECA 32



ECA 35



2.4 Розміщення датчиків температури

2.4.1 Розміщення датчиків температури

Важливо правильно розміщувати датчики у системі.

Датчики температури, які перераховані нижче, використовуються з ECL Comfort серії 210/296/310, при цьому для вашої системи можуть знадобитися лише деякі з них!

Датчик температури зовнішнього повітря (ESMT)

Датчик температури зовнішнього повітря повинен розташовуватися на тій стороні будівлі, де на нього найменше буде потрапляти пряме сонячне світло. Не слід розміщувати датчик поблизу дверей, вікон і вентиляційних отворів.

Датчик температури подачі (ESMU, ESM-11 або ESMC)

Датчик слід розміщувати на відстані не ближче 15 см від точки змішування потоків. У системах з теплообмінником компанія Danfoss рекомендує використовувати занурювальний датчик типу ESMU, вводячи його всередину патрубку теплообмінника.

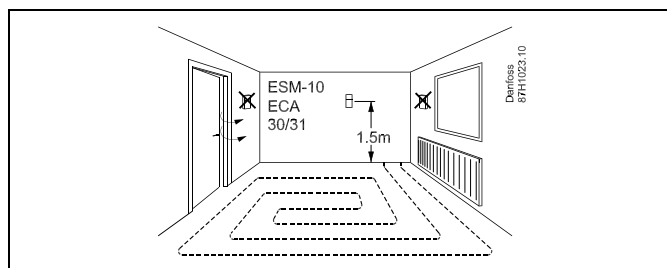
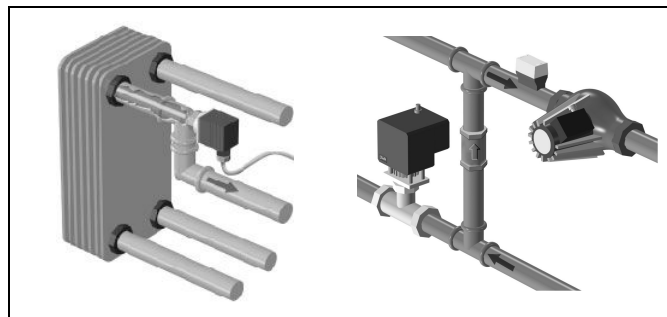
Переконайтеся, що в місці встановлення датчика поверхня труби чиста та рівна.

Датчик температури зворотного потоку (ESMU, ESM-11 або ESMC)

Датчик температури зворотного потоку повинен завжди розміщуватися так, щоб вимірювати відповідну температуру зворотного потоку.

Датчик кімнатної температури (ESM-10, блок дистанційного керування ECA 30/31)

Розмістіть кімнатний датчик в кімнаті, в якій повинна регулюватися температура. Не ставте його на зовнішніх стінах або поблизу радіаторів, вікон або дверей.



Датчик температури котла (ESMU, ESM-11 або ESMC)

Встановіть датчик відповідно до специфікації виробника котла.

Датчик температури повітропроводу (тип ESMB-12 або різні типи ESMU)

Встановіть датчик таким чином, щоб він вимірював відповідну температуру.

Датчик температури ГВП (ESMU або ESMB-12)

Встановіть датчик температури ГВП відповідно до специфікації виробника.

Датчик температури (ESMB-12)

Встановіть датчик у захисну гільзу.



ESM-11: не рухайте датчик після його закріплення, щоб уникнути пошкодження чутливого елемента.



ESM-11, ESMC та ESMB-12: використовуйте теплопровідну пасту для швидкого вимірювання температури.

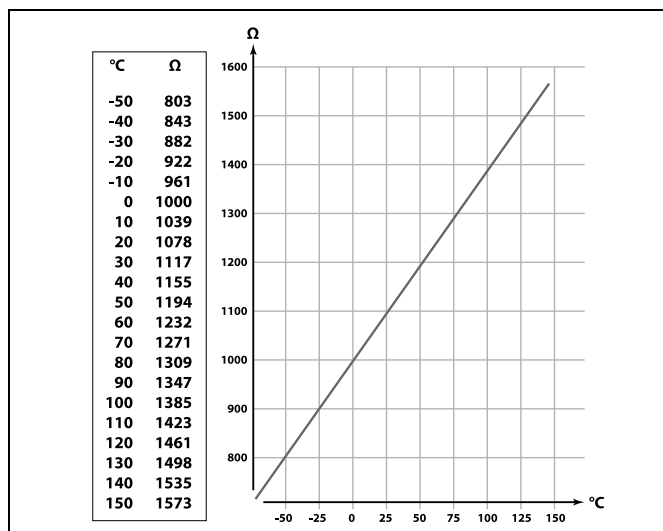


ESMU та ESMB-12: використання гільзи для захисту датчика призведе до зменшення швидкості вимірювання температури.

Посібник з експлуатації ECL Comfort 310, Додаток P318

Температурний датчик Pt 1000 (IEC 751B, 1000 Ом / 0 °C)

Співвідношення між температурою та опором:



Посібник з експлуатації ECL Comfort 310, Додаток P318

2.5 Електричні з'єднання

2.5.1 Електричні з'єднання 230 В змін. струму



Попередження

Провідники для напруги живлення на друкованій платі, релейні контакти і виводи симісторів не відділені відповідною безпечною відстанню не менше 6 мм. Виходи не дозволяється використовувати в якості гальванічно розділених (без напруги).

У разі необхідності використання гальванічно розділеного виходу, рекомендується застосовувати додаткове проміжне реле.

Пристроями з напругою керування 24 вольт, наприклад приводами, можна керувати за допомогою ECL Comfort 310, версія 24 вольт.



Примітка з техніки безпеки

Необхідні роботи по збірці, запуску та технічному обслуговуванню повинні виконуватися тільки кваліфікованим і навченим персоналом.

Необхідно дотримуватися місцевих норм і правил. Це також стосується розміру кабелю та ізоляції (армований тип).

Для установки ECL Comfort зазвичай використовується запобіжник макс. на 10 А.

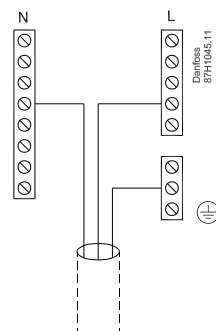
Температура навколишнього середовища для роботи ECL Comfort становить

0–55 °С. Вихід за межі цього температурного діапазону може призвести до появи несправностей.

Необхідно уникати установки в місцях, де існує ризик конденсації (запотівання).

Загальна клема заземлення використовується для підключення відповідних компонентів (насосів, регулюючих клапанів з електроприводом).

ECL 210/310


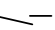



Див. також посібник з установки (який постачається разом із ключем ECL) для з'єднань, які залежать від програми.



Переріз проводу: 0,5–1,5 мм²
 Неправильне підключення може пошкодити електронні виходи.
 До кожної гвинтової клеми можна під'єднати не більше 2-х проводів з перерізом 1,5 мм² у кожного.

Максимальне допустиме навантаження:

R  R 	Клеми реле	4 (2) А / 230 В змін. струму (4 А для резистивного навантаження, 2 А для індуктивного навантаження)
Tr 	Симісторні (= електронне реле) клеми	0,2 А / 230 В змін. струму

Посібник з експлуатації ECL Comfort 310, Додаток P318

Електричні з'єднання, ECA 32/ECA 35

Загальний опис з'єднань.

Див. також посібник з установки (який постачається разом із ключем ECL) для з'єднань, які залежать від програми.

Максимальне допустиме навантаження:

Клеми		
ECA 32	ECA 35	
	Вих. ШІМ 1 (52)	5 кОм *
	Вих. ШІМ 2 (53)	5 кОм *
	Вих. ШІМ 3 (54)	5 кОм *
	Вих. ШІМ 4 (55)	5 кОм *
Аналог. вих. 1 (59)	Аналог. вих. 1 (59)	47 кОм *
Аналог. вих. 2 (60)	Аналог. вих. 2 (60)	47 кОм *
Аналог. вих. 3 (61)	Аналог. вих. 3 (61)	47 кОм *
* Це мінімальне значення.		

2.5.2 Електричні з'єднання, датчики температури Pt 1000 і сигнали

Див. посібник з установки (який постачається разом із ключем ECL) для отримання інформації про підключення датчиків та вхідні з'єднання.

На схемах застосування показані обов'язкові датчики температури, позначення яких підкреслено; приклад: S3.

P318

Датчик	Опис	Рекомендований тип
S1	Не використовується	
S2	Датчик температури подачі	ESM-11/ESMB/ESMC/E-SMU
S3*	P318.1, P318.2, P318.5: Датчик температури завантаження P318.10, P318.11: Датчик температури подачі в системі ГВП	ESM-11/ESMB/ESMC/E-SMU
S4*	P318.2, P318.5: Датчик температури подачі в системі ГВП	
S5	Датчик температури зворотного теплоносія	ESM-11/ESMB/ESMC/E-SMU
S6	P318.1, P318.2, P318.11: Верхній датчик температури бака-акумулятора P318.10: Не використовується	ESMB/E-SMU
S7	P318.5: Альтернативна температура бака-акумулятора	
S8	P318.1, P318.2, P318.5, P318.11: Нижній датчик температури бака-акумулятора P318.10: Не використовується	ESMB/E-SMU
S9	Датчик температури циркуляції теплоносія у системі ГВП	ESM-11/ESMB/ESMC/E-SMU
S10	Не використовується	

Датчики температури повинні бути підключені, щоб необхідні функції працювали.

* Якщо датчик не підключений, або існує коротке замикання в кабелі датчика, то регулюючий клапан з електроприводом закривається / керуючий насос зупиняється (функція безпеки).



Переріз проводу для підключення датчиків: Мін. 0,4 мм².
Загальна довжина кабелю: Не більше 200 м (для всіх датчиків, включаючи внутрішню шину зв'язку ECL 485).
Використання кабелю понад 200 м може підвищити чутливість до впливу перешкод (ЕМС).

Посібник з експлуатації ECL Comfort 310, Додаток P318

2.5.3 Електричні з'єднання, ECA 30/31

Клема ECL	Клема ECA 30/31	Опис	Тип (реком.)
30	4	Кручена пара	Кабель з 2-х кручених пар
31	1		
32	2	Кручена пара	
33	3		
	4	Зовнішній датчик кімнатної температури*	ESM-10
	5		

* Після підключення зовнішнього датчика кімнатної температури необхідно знову подати живлення на ECA 30/31.

У регуляторі ECL Comfort необхідно задати значення параметра «ECA адрес» (ECA адреса) для налаштування зв'язку з ECA 30/31.

Необхідно виконати відповідну настройку ECA 30/31.

ECA 30/31 буде готовий до роботи через 2–5 хв. після встановлення програми. На дисплеї ECA 30/31 відображається індикатор виконання.



Якщо фактична система містить два контури опалення, можна підключити ECA 30/31 до кожного контуру. Електричні з'єднання виконуються паралельно.



Макс. 2 блоки ECA 30/31 можуть бути підключені до регулятора ECL Comfort 310 або регуляторів ECL Comfort 210/296/310 в системі «керуючий-керований».



Процедури налаштування для ECA 30/31: див. розділ «Різне».



Інформаційне повідомлення ECA:
«Для програми необхідна нова версія ECA»:
Програмне забезпечення (мікропрограма) вашого ECA не відповідає вимогам програмного забезпечення (мікропрограми) вашого регулятора ECL Comfort. Зв'яжіться з офісом з продажу продукції компанії Danfoss.



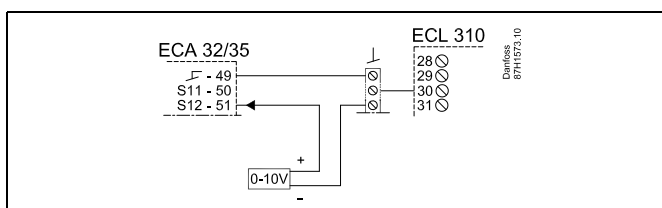
Деякі програми не містять функцій, які пов'язані з фактичною кімнатною температурою. Підключений пристрій ECA 30/31 буде працювати тільки як блок дистанційного керування.



Загальна довжина кабелю: Не більше 200 м (для всіх датчиків, включаючи внутрішню шину зв'язку ECL 485). Використання кабелю понад 200 м може підвищити чутливість до впливу перешкод (ЕМС).

**ECA 32/35
S12**

Подання сигналу (з напругою 0–10 В) для зовнішнього керування необхідною температурою ГВП.
Значення напруги, яка прикладається, повинне бути не менше 1 В.



Посібник з експлуатації ECL Comfort 310, Додаток P318

2.5.4 Електричні з'єднання, системи з керуючим/керованим пристроєм

Електронний регулятор може використовуватися як керуючий або керований пристрій у системах «керуючий/керований» при використанні внутрішньої шини зв'язку ECL 485 (кабель з 2 кручених пар).

Шина зв'язку ECL 485 несумісна з шиною ECL Bus, яка використовується в ECL Comfort 110, 200, 300 та 301!

Клема	Опис	Тип (реком.)
30	Загальна клема	Кабель з 2 кручених пар
31	+12 В*, шина зв'язку ECL 485 * Тільки для ECA 30/31 та зв'язку між керуючим і керованим пристроями	
32	В, шина зв'язку ECL 485	
33	А, шина зв'язку ECL 485	



Кабель шини ECL 485

Максимальна рекомендована довжина шини ECL 485 розраховується наступним чином:

Відніміть «загальну довжину всіх вхідних кабелів всіх регуляторів ECL в системі «керуючий-керований»» від 200 м.

Простий приклад для визначення загальної довжини всіх вхідних кабелів, 3 x ECL:

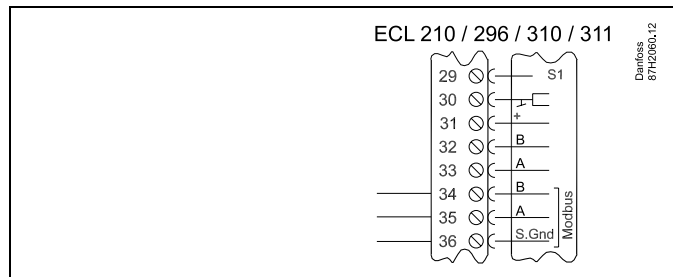
1 x ECL	Датчик темп. зовн. повітря:	15 м
3 x ECL	Датчик темп. подачі:	18 м
3 x ECL	Датчик темп. звор. потоку	18 м
3 x ECL	Датчик кімнатної темп:	30 м
Всього:		81 м

Максимальна рекомендована довжина шини ECL 485:
200 - 81 м = 119 м

2.5.5 Електричні з'єднання, зв'язок

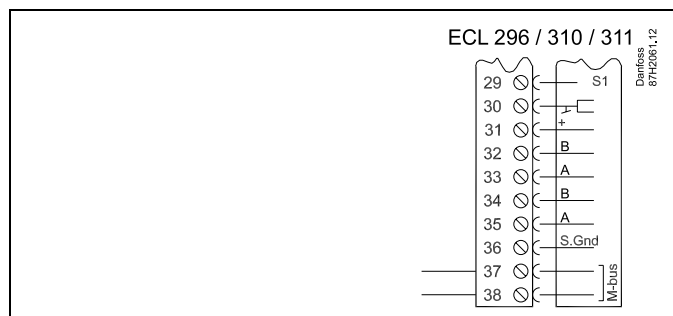
Електричні з'єднання, Modbus

ECL Comfort 210: з'єднання Modbus без гальванічної розв'язки
 ECL Comfort 296: з'єднання Modbus з гальванічною розв'язкою
 ECL Comfort 310: з'єднання Modbus з гальванічною розв'язкою



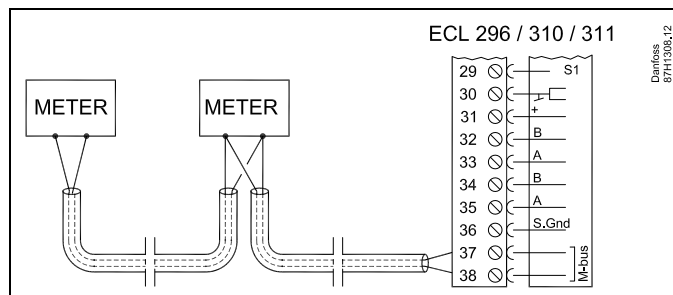
Електричні з'єднання, M-bus

ECL Comfort 210: не реалізовано
 ECL Comfort 296: вбудоване
 ECL Comfort 310: вбудоване



Приклад, з'єднання M-bus

(тільки для ECL Comfort 296/310 та 310 B)



2.6 Встановлення ключа ECL

2.6.1 Встановлення ключа ECL

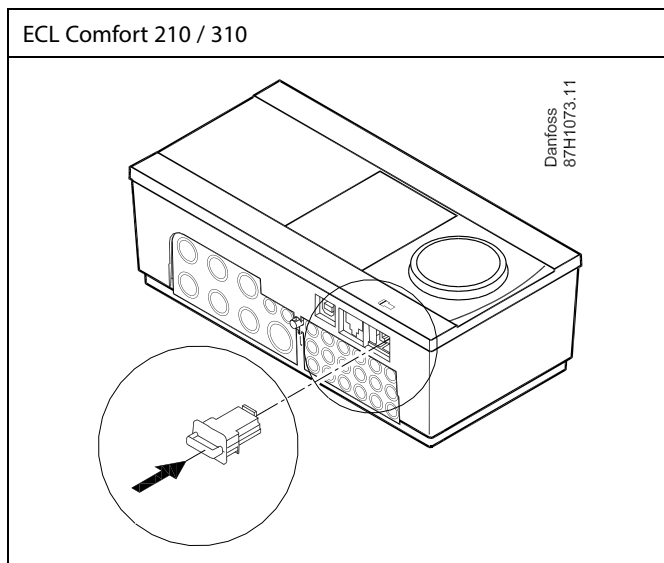
Ключ ECL містить

- програми;
- доступні на даний момент мови;
- заводські налаштування: наприклад, розклади роботи, необхідні значення температури, обмеження тощо. Заводські налаштування завжди можна відновити;
- пам'ять для налаштувань користувача: спеціальних налаштувань користувача або системних налаштувань.

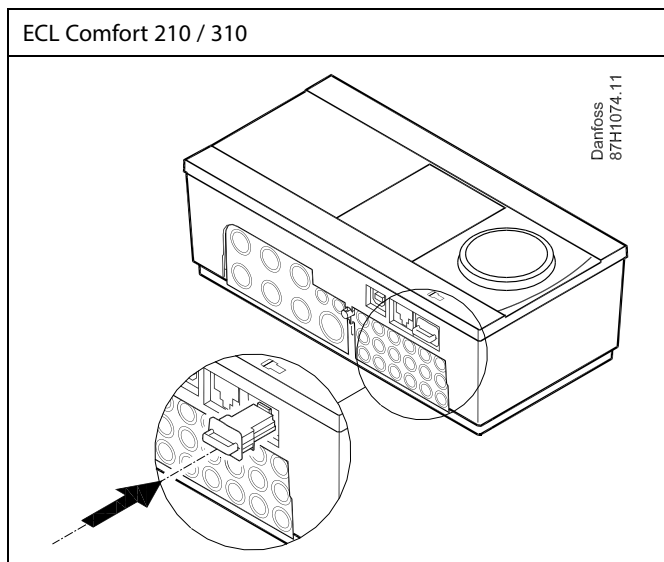
Після увімкнення регулятора можуть виникнути наступні ситуації:

1. Контролер є новим із заводу, ключ ECL не вставлений.
2. На регуляторі вже працює програма. Ключ ECL встановлений, але програму необхідно змінити.
3. Необхідно зробити копію параметрів одного регулятора для налаштування іншого.

ECL Comfort 210 / 310



ECL Comfort 210 / 310



Налаштування користувача можуть включати в себе: необхідну кімнатну температуру, необхідну температуру ГВП, розклади роботи, криву нагрівання, обмеження тощо.

Системні налаштування включають в себе: параметри зв'язку, яскравість дисплея тощо.

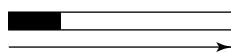


Автоматичне оновлення програмного забезпечення регулятора (мікропрограми):

Програмне забезпечення контролера оновлюється автоматично під час вставлення ключа:

- ECL 210/310, починаючи з версії регулятора 1.11
- ECL 296, версія регулятора 1.58

Під час оновлення програмного забезпечення буде відображатися наступна анімація:



Індикатор виконання

Під час оновлення:

- Не виймайте КЛЮЧ
Якщо ключ витягти до того, як буде показаний пісочний годинник, то доведеться розпочати все спочатку.
- Не вимикайте живлення
Якщо вимкнути живлення, коли відображається пісочний годинник, регулятор не буде працювати.
- Ручне оновлення програмного забезпечення регулятора (мікропрограми):
Див. розділ «Автоматичне/ручне оновлення мікропрограми»



Огляд ключа не надає дані за допомогою ECA 30/31 про програму ключа ECL.



Ключ вставлений/не вставлений, опис:

Версії регулятора ECL Comfort 210/310 нижче 1.36:

- Вийміть ключ ECL; налаштування можна змінити протягом 20 хвилин.
- Подайте живлення на регулятор **без** встановленого ключа ECL; налаштування можна змінити протягом 20 хвилин.

Версії регулятора ECL Comfort 210/310 1.36 та вище:

- Вийміть ключ ECL; налаштування можна змінити протягом 20 хвилин.
- Подайте живлення на регулятор **без** встановленого ключа ECL; налаштування неможливо змінити.

Версії регулятора ECL Comfort 296 1.58 та вище:

- Вийміть ключ ECL; налаштування можна змінити протягом 20 хвилин.
- Подайте живлення на регулятор **без** встановленого ключа ECL; налаштування неможливо змінити.

Посібник з експлуатації ECL Comfort 310, Додаток P318

Ключ ECL: ситуація 1

Контролер є новим із заводу, ключ ECL не вставлений.

Відображається анімація, яка вказує на необхідність встановлення ключа ECL. Встановіть ключ ECL. Буде відображатися назва ключа ECL та версія (наприклад: A266, вер. 1.03).

Якщо ключ програми ECL не підходить для контролера, то на значку ключа ECL буде відображатися хрест.

- | | | |
|------|---|-----------|
| Дія: | Мета: | Приклади: |
| | Оберіть мову | |
| | Підтвердьте | |
| | Виберіть програму | |
| | Деякі ключі містять лише одну програму. | |
| | Підтвердьте, обравши «Да» (Так) | |
| | Встановіть час та дату в меню «Время и дата» (Час та дата) | |
| | Повертайте та натискайте поворотну кнопку, щоб вибрати та змінити «Часы» (Години), «Минуты» (Хвилини), «Дата», «Месяц» (Місяць) та «Год» (Рік). | |
| | Оберіть «Далее» («Далі»). | |
| | Підтвердьте, обравши «Да» (Так) | |
| | Перейдіть до пункту «Летнее время» (Літній час) | |
| | Оберіть, необхідно активувати параметр «Летнее время» (Літній час) *, чи ні | |

* Параметр «Летнее время» (Літній час) дозволяє автоматично виконувати перехід з літнього на зимовий час і навпаки.

Залежно від вмісту ключа ECL відбувається процедура А або В:

А

Ключ ECL містить заводські налаштування:

Регулятор зчитує/передає дані з ключа ECL до регулятора ECL.

Програма встановлена, а регулятор скидає налаштування та запускається.

В

Ключ ECL містить змінні налаштування системи:

Натисніть поворотну кнопку кілька разів.

- «НЕТ» Тільки заводські налаштування будуть скопійовані з (НІ): ключа ECL до регулятора.
- «ДА» Спеціальні налаштування системи (які відрізняються від заводських налаштувань) будуть скопійовані до регулятора. (ТАК)*:

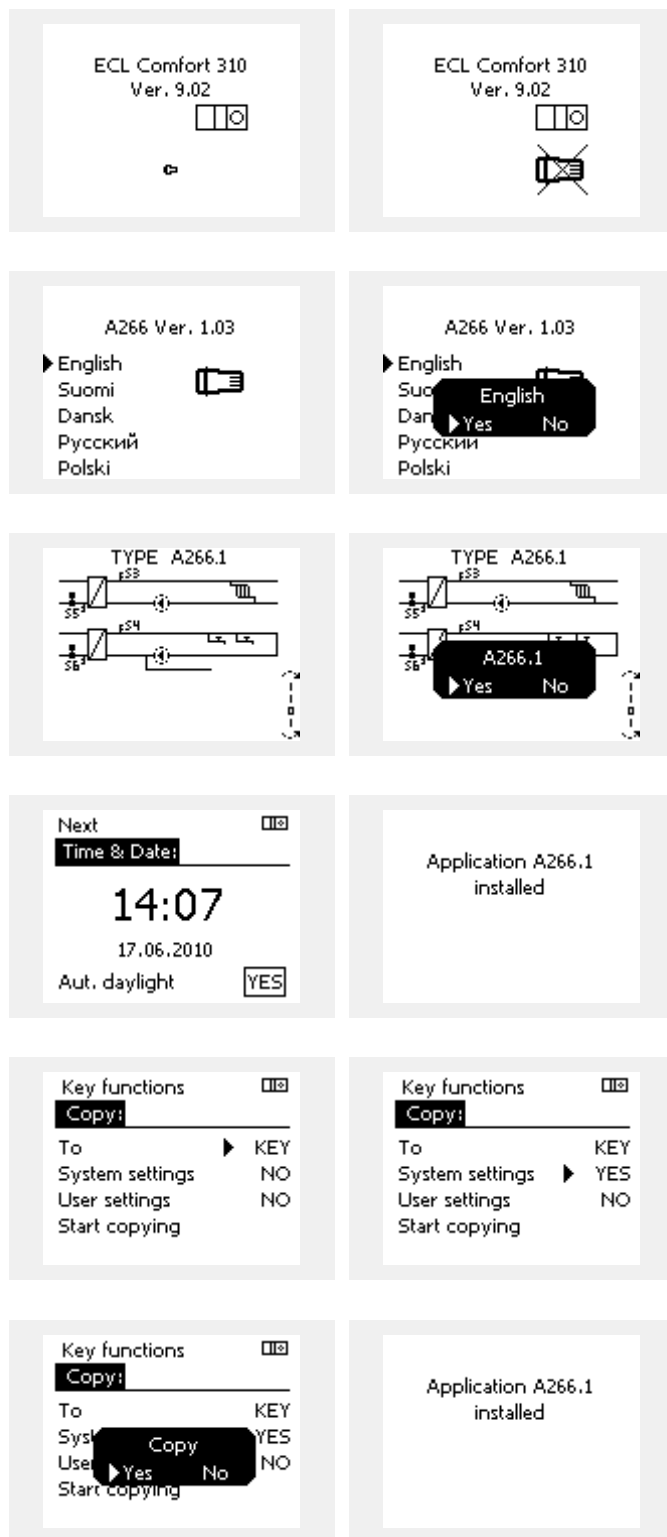
Якщо ключ містить налаштування користувача:

Натисніть поворотну кнопку кілька разів.

- «НЕТ» Тільки заводські налаштування будуть скопійовані з (НІ): ключа ECL до регулятора.
- «ДА» Спеціальні налаштування користувача (які відрізняються від заводських налаштувань) будуть скопійовані до регулятора. (ТАК)*:

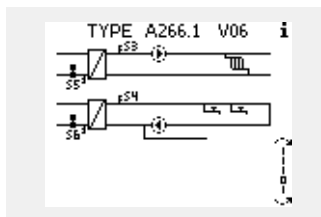
* Якщо «ДА» (ТАК) неможливо обрати, ключ ECL не містить ніяких спеціальних налаштувань.

Оберіть «Початок копіювання» та підтвердьте його, обравши «Да» (Так).



(Приклад):

«i» в правому верхньому кутку вказує на те, що крім заводських налаштувань програма також містить спеціальні налаштування для користувача/системи.

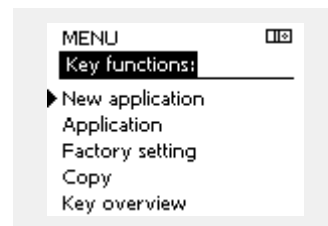
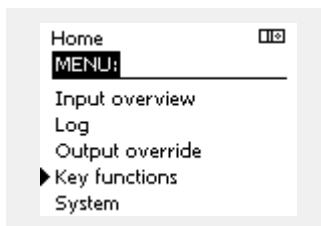


Ключ ECL: ситуація 2

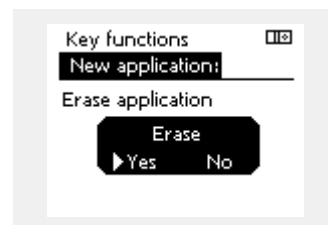
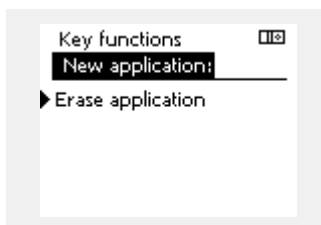
На регуляторі вже працює програма. Ключ ECL встановлений, але програму необхідно змінити.

Щоб перейти до роботи за іншою програмою що є на ключі ECL, існуючу програму необхідно видалити з електронного регулятора.

Пам'ятайте, ключ ECL повинен бути вставлений.



- | Дія: | Мета: | Приклади: |
|------|--|-----------|
| | Оберіть «MENU» у будь-якому контурі | MENU |
| | Підтвердьте | |
| | Виберіть перемикач контурів у правому верхньому куті дисплея. | |
| | Підтвердьте | |
| | Оберіть «Общие настройки регулятора» (Загальні параметри регулятора) | |
| | Підтвердьте | |
| | Оберіть «Функции ключа» (Функції ключа) | |
| | Підтвердьте | |
| | Оберіть «Удалить» (Видалити) | |
| | Підтвердьте, обравши «Да» (Так) | |



Регулятор скине існуючі параметри та буде готовий до налаштування.

Виконайте процедуру, яка була описана в ситуації 1.

Посібник з експлуатації ECL Comfort 310, Додаток P318

Ключ ECL: ситуація 3

Необхідно зробити копію параметрів одного електронного регулятора для налаштування іншого.

Ця функція використовується

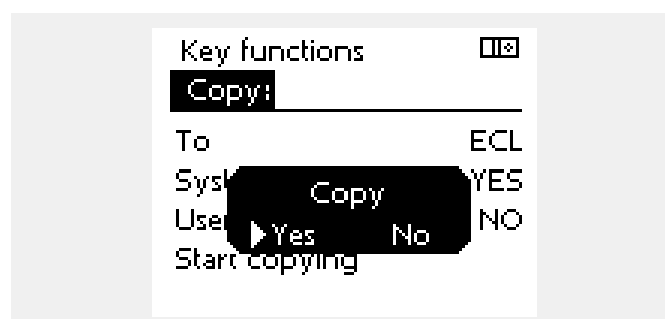
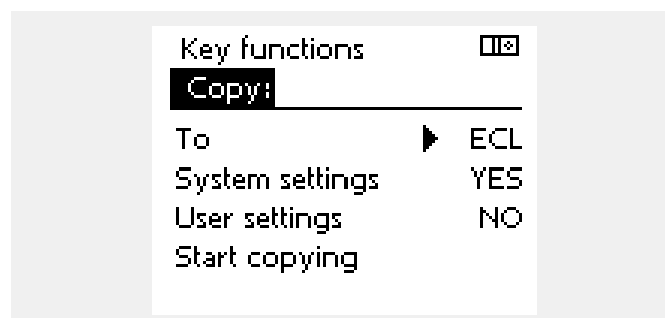
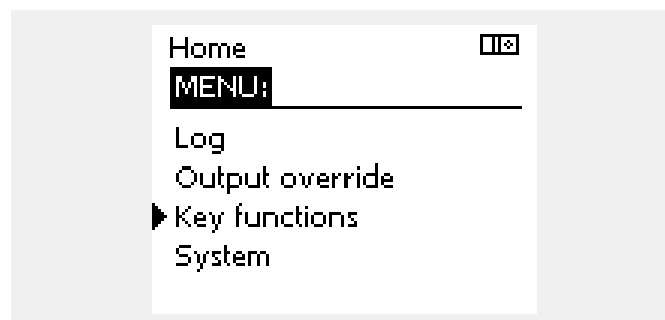
- для збереження (резервного копіювання) спеціальних налаштувань користувача та системних налаштувань,
- коли інший регулятор ECL Comfort такого ж типу (210, 296 або 310) повинен бути налаштований з використанням тієї ж програми, але налаштування користувача/системні налаштування відрізняються від заводських налаштувань.

Послідовність копіювання налаштувань до іншого регулятора ECL Comfort:

Дія:	Мета:	Приклади:
	Оберіть МЕНЮ	MENU
	Підтвердьте	
	Виберіть перемикач контурів у правому верхньому куті екрана	
	Підтвердьте	
	Оберіть «Загальні параметри регулятора»	
	Підтвердьте	
	Перейдіть до «Функції ключа»	
	Підтвердьте	
	Оберіть «Копіювати»	
	Підтвердьте	
	Оберіть «В»	*
	Буде відображатися «ECL» або «КЛЮЧ». Оберіть «ECL» або «КЛЮЧ»	«ECL» або «КЛЮЧ».
	Натисніть поворотну кнопку кілька разів, щоб обрати напрямок копіювання	
	Оберіть «Системні налаштування» або «Користувацькі налаштув.»	**
	Натисніть поворотну кнопку кілька разів, щоб обрати «Так» або «Ні» у меню «Копіювати». Натисніть, щоб підтвердити.	«НІ» або «ТАК»
	Оберіть «Початок копіювання»	
	На ключ ECL або до регулятора будуть записані спеціальні налаштування системи або користувача.	

*
«ECL»: Дані будуть скопійовані з ключа ECL до регулятора ECL.
«КЛЮЧ»: Дані будуть скопійовані з регулятора ECL на ключ ECL.

**
«НІ»: Налаштування з регулятора ECL не будуть скопійовані на ключ ECL або до регулятора ECL Comfort.
«ТАК»: Особливі налаштування (які відрізняються від заводських налаштувань) будуть скопійовані на ключ ECL або до регулятора ECL Comfort. Якщо ТАК неможливо обрати, то нема ніяких спеціальних налаштувань, які можна було б скопіювати.



Мова

Під час завантаження програми необхідно вибрати мову.*
Якщо обрано не англійську мову, то до регулятора ECL будуть завантажені обрана мова **ТА** англійська.

Це спрощує роботу англійськомовних представників служби обслуговування клієнтів, оскільки можна перемкнути меню з обраної мови на англійську.

Навігація: MENU (МЕНЮ) > Общие настройки регулятора (Загальні налаштування електронного регулятора) > Система (Системні) > Язык (Мова)

Якщо мову було завантажено помилково, програму необхідно видалити. Налаштування користувача та системні налаштування можуть бути збережені на ключі з програмами роботи перед видаленням програми.

Після завантаження необхідної мови збережені налаштування користувача та системні налаштування можна також завантажити з ключа з програмами роботи.

*)
(ECL Comfort 310, 24 вольт) Якщо вибрати мову не можна, це означає, що регулятор живиться не від джерела живлення змінного струму.

2.6.2 Ключ ECL, копіювання даних

Загальні принципи

Коли регулятор підключений та працює, можна перевірити та відрегулювати всі або деякі основні налаштування. Нові параметри можуть бути збережені на ключі.

Як оновити дані на ключі ECL після зміни налаштувань?

Всі нові налаштування можуть бути збережені на ключі ECL.

Як зберегти заводські налаштування в регуляторі з ключа ECL?

Прочитайте параграф, який стосується ключа ECL, ситуація 1: Електронний регулятор є новим із заводу, ключ ECL не вставлений.

Як зберегти персональні налаштування користувача з регулятора на ключ?

Прочитайте параграф, який стосується ключа ECL, ситуація 3: Необхідно зробити копію параметрів одного регулятора для налаштування іншого.

Головним правилом є те, що ключ ECL повинен завжди залишатися в регуляторі. Якщо ключ витягти, буде неможливо змінити налаштування.



Заводські налаштування завжди можна відновити.



Запишіть нові налаштування в таблиці «Огляд налаштувань».



Не видаляйте ключ ECL під час копіювання. Це може призвести до пошкодження даних на ключі ECL!



Можна копіювати налаштування з одного регулятора ECL Comfort в інший регулятор за умови, що обидва регулятори належать до однієї серії (210 або 310). Крім того, якщо в регулятор ECL Comfort був завантажений ключ ECL з мінімальною версією 2.44, то можна буде завантажити персональні налаштування користувача з ключів ECL, версія яких буде не меншою за 2.14.



Огляд ключа не надає дані за допомогою ECA 30/31 про програму ключа ECL.



Ключ вставлений/не вставлений, опис:

Версії регулятора ECL Comfort 210/310 нижче 1.36:

- Вийміть ключ ECL; налаштування можна змінити протягом 20 хвилин.
- Подайте живлення на регулятор **без** встановленого ключа ECL; налаштування можна змінити протягом 20 хвилин.

Версії регулятора ECL Comfort 210/310 1.36 та вище:

- Вийміть ключ ECL; налаштування можна змінити протягом 20 хвилин.
- Подайте живлення на регулятор **без** встановленого ключа ECL; налаштування неможливо змінити.

Версії регулятора ECL Comfort 296 1.58 та вище:

- Вийміть ключ ECL; налаштування можна змінити протягом 20 хвилин.
- Подайте живлення на регулятор **без** встановленого ключа ECL; налаштування неможливо змінити.

2.7 Список необхідних перевірок

**Чи готовий регулятор ECL Comfort до використання?**

- Переконайтеся, що до клем 9 та 10 підключений правильний блок живлення (230 В або 24 В).
- Переконайтеся, що правильно підключені фази:
230 В: фаза = клемма 9, нейтраль = клемма 10
24 В: SP = клемма 9, SN = клемма 10
- Переконайтеся, що необхідні контрольовані компоненти (привід, насос тощо) підключені до правильних клем.
- Переконайтеся, що всі датчики/сигнали підключені до правильних клем (див. «Електричні з'єднання»).
- Встановіть електронний регулятор і увімкніть живлення.
- Встановлений ключ з програмою ECL (див. «Встановлення ключа з програмою»).
- Електронний регулятор ECL Comfort містить існуючу програму (див. «Встановлення ключа з програмою»).
- Вибрана правильна мова (див. «Язык» (Мова) в «Общие настройки регулятора» (Загальні параметри регулятора)).
- Правильно встановлені час і дата (див. «Время и дата» (Час та дата) в «Общие настройки регулятора» (Загальні параметри регулятора)).
- Вибрана правильна програма (див. «Визначення типу системи»).
- Переконайтеся, що всі налаштування на електронному регуляторі задані (див. «Огляд налаштувань») або що заводські налаштування відповідають вашим вимогам.
- Виберіть роботу в ручному режимі (див. «Ручное управление»). Переконайтеся, що клапани відкриваються та закриваються, а необхідні керовані компоненти (насоси тощо) запускаються та зупиняються при роботі в ручному режимі.
- Переконайтеся, що температури/сигнали, які відображаються на дисплеї, відповідають фактичним підключеним компонентам.
- Завершивши перевірку роботи у ручному режимі, оберіть режим роботи електронного регулятора (за розкладом, комфорт, економ або захист від замерзання).

Посібник з експлуатації ECL Comfort 310, Додаток P318

2.8 Навігація, ключ ECL, A318

Навігація, P318.1, контур 1 та 2 (ГВП)

Основная (Головний)			P318.1	
			Контур	
МЕНЮ	Номери ID	Функция	1	2
План цирк. P (Розклад, цирк. Нас.)				●
Настройка (Налаштування) Т бака	11101	Внеш. треб. (Зовн. необх. Т)	●	
	11195	Разница старт (Різниця для старту)	●	
	11194	Разница стоп (Різниця для зупинки)	●	
	11371	Разн.Насос вкл. (Різн. для вкл. насоса)	●	
	11152	Макс. Т загр. (Макс. Т подачі)	●	
Огр. обратного (Обмеж. зворотн.)	11030	Ограничение (Обмеження)	●	
	11035	Макс.влияние (Вплив - Макс.)	●	
	11036	Мин.влияние (Вплив - Мін.)	●	
	11037	Время оптимиз. (Час оптиміз.)	●	
Параметры упр. 1 (Параметри керув. 1)	11184	Хр Зона пропорц.	●	
	11185	Время интегрир. (Тп Час інтегрув.)	●	
	11186	Время работы (Час роботи)	●	
	11187	Нейтральн. зона (Nz Нейтральн. зона)	●	
	11165	V вых макс. (V вих. макс.)	●	
	11167	V вых мин. (V вих. мін.)	●	
	11189	Мин. импульс (Мін. час дії)	●	
	11171	Реверс выхода (Реверс виходу)	●	
	11330	Активация (Активация)	●	
	11565	ШИМ период (Період ШІМ)	●	
Параметры упр. 2 (Параметри керув. 2)	11065	Время оптимиз. (Час оптиміз.)	●	
	12184	Хр Зона пропорц.	●	
	12185	Время интегрир. (Тп Час інтегрув.)	●	
	12187	Нейтральн. зона (Nz Нейтральн. зона)	●	
	12165	V вых макс. (V вих. макс.)	●	
	12167	V вых мин. (V вих. мін.)	●	
	12171	Реверс выхода (Реверс виходу)	●	
	12375	Снижен.Т треб (Зменшення необх. Т)	●	

Посібник з експлуатації ECL Comfort 310, Додаток P318

Навігація, P318.1, контур 1 та 2 (ГВП), продовження

Головна			P318.1		
			Контур		
МЕНЮ		Номери ID	Функція	1	2
Налаштування	Параметри керув. З	13370	Макс. Т зворот.		●
		13055	Пріор. цирк. насоса		●
		13184	Хр Зона пропорц.		●
		13185	Постійна часу інтегрування		●
		13187	Nz Нейтральн. Зона		●
		13165	В вих. макс.		●
		13167	В. вих. мін.		●
		13171	Реверс виходу		●
	Програма	11054	Пост. контр. Т	●	
		11041	Вибіг насоса ГВП	●	
		11353	Рівень	●	
		11500	Перед. необх. Т	●	
		11145	Вибір Т. мон.	●	
	Антибактерія	12125	Необхідна т-ра	●	●
12124		Тривалість		●	
Подія	Т завант.	11147	Допуст. різниця при збільш. пар-ра	●	
		9022	Пріоритет події 22	●	
		11148	Допуст. різниця при зменш. пар-ра	●	
		9021	Пріоритет події 21	●	
		11149	Затримка	●	
		11150	Найнижча темп.	●	
	Темп. бака	12147	Допуст. різниця при збільш. пар-ра	●	
		9042	Пріоритет події 42	●	
		12148	Допуст. різниця при зменш. пар-ра	●	
		9041	Пріоритет події 41	●	
		12149	Затримка	●	
	Т подачі	12150	Найнижча темп.	●	
		11340	Затримка	●	
	Антибактерія	9020	Пріоритет події 20	●	
		9030	Пріоритет події 30	●	
	Т датчик дефект	9031	Пріоритет події 31	●	
		9001	Пріоритет події 1	●	
	Огляд події			●	
	Огляд впливів	Т бака	Обмеж. звор.		●
Зовн. перемик.				●	
Антибактерія				●	
Зовн. необх. Т			●		
Т звор. цирк.	Антибактерія				●

Посібник з експлуатації ECL Comfort 310, Додаток P318

Навігація, P318.1, загальні параметри регулятора

Основная (Головний)		Загальні параметри електронного регулятора	
		Номер ID	Функція
МЕНЮ			
Время и дата (Час та дата)			Можна обрати
Обзор входов (Огляд входів)			Т загрузки (Т завант.) Т подача (Т подачі) Т обр. первичн. (Т звор. осн.) Т бака Бак Т нижн. Циркул. обр Т (Т звор. цирк.) Внеш. треб. (Зовн. необх. Т)
Журнал		Т загр.&треб. (Т завант. та необх.) Т обр. & огр. (Т звор. та обмеж.) Т подача (Т подачі) Бак Тверх.&треб. (Т бак верх. та необх.) Бак Тверх.&нижн. (Т бак верх. та нижн.) Циркул. обр Тогр. (Т звор. цирк.та обмеж.)	Архив сегодня (Архів сьогодні) Архив вчера (Архів вчора) Архив за 2 дня (Архів за 2 дні) Архив за 4 дня (Архів за 4 дні)
Выбор выхода (Визначити вихід)			M1 V1 P1 V2 P2 V3 P3 X1 X2 A1
Функции ключа (Функції ключа)		Новое прилож. (Нова програма)	Удалить (Видалити)
		Приложение (Програма)	
		Заводские (Заводські налаштування)	Системные (Системні налаштування) Пользовательск. (Користувацькі налаштув.) К заводским (До заводських)
		Копировать (Копіювати)	В Системные (Системні налаштування) Пользовательск. (Користувацькі налаштув.) Начало записи (Початок копіювання)
		Обзор ключа (Огляд ключа ECL)	

Навігація, загальні параметри регулятора, продовження

Головна МЕНЮ		Загальні налаштування електронного регулятора	
		Номер ID	Функція
Системні	Версія ECL	19	Кодовий №
		34	Обладнання
		35	Прогр. забезп.
		36	Серійний №
		2099	Дата вигот.
	Розширення		
	Ethernet (тільки для ECL Comfort 310)	2152	Прийняти вхід
		258	Тип адреси
		278	IP1
		279	IP2
		280	IP3
		281	IP3
		282	Шлюз IP 1
		283	Шлюз IP 2
		284	Шлюз IP 3
		285	Шлюз IP 4
		286	Маска 1 мережі
		287	Маска 2 мережі
		288	Маска 3 мережі
		289	Маска 4 мережі
		2240	DNS 1 IP1
		2241	DNS 1 IP2
		2242	DNS 1 IP3
		2243	DNS 1 IP4
		2244	DNS 2 IP1
	Конфіг. порталу (тільки для ECL Comfort 310)		ECL Portal
			Статус порталу
			Інфо. щодо сервера
	Конфіг. M-bus (тільки для ECL Comfort 310)	5999	Стан
		5998	Команда
		5997	Швидкість
		6000	Адреса M-bus
		6002	Час сканування
		6001	Тип
	Лічильники тепла (тільки для ECL Comfort 310)		Лічильник тепла 1...5

Посібник з експлуатації ECL Comfort 310, Додаток P318

Навігація, загальні параметри регулятора, продовження

Головна МЕНЮ		Загальні налаштування електронного регулятора	
		Номер ID	Функція
Системні	Огляд необроблених вхідн. сигналів	10201	Датчик S1
		10202	Датчик S2
		10203	Датчик S3
		10204	Датчик S4
		10205	Датчик S5
		10206	Датчик S6
		10207	Датчик S7
		10208	Датчик S8
		10209	Датчик S9
		10210	Датчик S10
		10211	Датчик S11
		10212	Датчик S12
		10213	Кімнатний блок А, датчик 1
10216	Кімнатний блок В, датчик 1		
Зсув датчика		Зсув S1–S10	
Аварійна сигналізація		32: Т датчик дефект	
Дисплей		60058	Підсвічування
		60059	Контрастність
Комунікації		2048	ECL 485 адреса
		38	Адреса Modbus
		39	Швидкість
		2150	Сервіс ріп
		2051	Зовн. скидання
		2153	Шифрування порталу
Мова		2050	Мова

Посібник з експлуатації ECL Comfort 310, Додаток P318

Навігація, P318.2, контур 1, 2 та 3 (ГВП)

Основная (Головний)		P318.2			
		Контур			
МЕНЮ	Номери ID	Функция	1	2	3
План цирк. P (Розклад, цирк. Нас.)					●
Настройка (Налаштування) Т бака	11101	Внеш. треб. (Зовн. необх. Т)		●	
	11195	Разница старт (Різниця для старту)		●	
	11194	Разница стоп (Різниця для зупинки)		●	
	11371	Разн.Насос вкл. (Різн. для вкл. насоса)		●	
	11152	Макс. Т загр. (Макс. Т подачі)		●	
Огр. обратного (Обмеж. зворотн.)	11030	Ограничение (Обмеження)		●	
	11035	Макс.влияние (Вплив - Макс.)		●	
	11036	Мин.влияние (Вплив - Мін.)		●	
	11037	Время оптимиз. (Час оптиміз.)		●	
Параметры упр. 1 (Параметри керув. 1)	11184	Хр Зона пропорц.		●	
	11185	Время интегрир. (Тп Час інтегрув.)		●	
	11186	Время работы (Час роботи)		●	
	11187	Нейтральн. зона (Nz Нейтральн. зона)		●	
	11165	V вых макс. (V вих. макс.)		●	
	11167	V вых мин. (V вих. мін.)		●	
	11189	Мин. импульс (Мін. час дії)		●	
	11171	Реверс выхода (Реверс виходу)		●	
	11330	Активация (Активация)		●	
	11065	Время оптимиз. (Час оптиміз.)		●	
Параметры упр. 2 (Параметри керув. 2)	14184	12184 Хр Зона пропорц.	●	●	
	14185	12185 Время интегрир. (Тп Час інтегрув.)	●	●	
	14186	Время работы (Час роботи)	●		
	14187	12187 Нейтральн. зона (Nz Нейтральн. зона)	●	●	
	12165	V вых макс. (V вих. макс.)		●	
	12167	V вых мин. (V вих. мін.)		●	
	12171	Реверс выхода (Реверс виходу)		●	
	12375	Снижен.Т треб (Зменшення необх. Т)		●	
	14189	Мин. импульс (Мін. час дії)	●		

Посібник з експлуатації ECL Comfort 310, Додаток P318

Навігація, P318.2, контур 1, 2 та 3 (ГВП), продовження

Головна			P318.2				
			Контур				
МЕНЮ		Номери ID	Функція	1	2	3	
Налаштування	Парам. кер. цирк. нас.	13370	Макс. Т зворот.			●	
		13184	Хр Зона пропорц.			●	
		13185	Постійна часу інтегрування			●	
		13187	Nz Нейтральн. Зона			●	
		13165	В вих. макс.			●	
		13167	В. вих. мін.			●	
		13171	Реверс виходу			●	
	Програма	11041	Вибіг насоса ГВП		●		
		11353	Рівень		●		
		11500	Перед. необх. Т		●		
Антибактерія	12125	13125	Необхідна т-ра	●		●	
	12124	13124	Тривалість			●	
Подія	Т под. ГВП	14148	Допуст. різниця при зменш. пар-ра	●			
		9025	Пріоритет події 25	●			
		14149	Затримка	●			
		14150	Найнижча темп.	●			
	Т завант.	11147	Допуст. різниця при збільш. пар-ра	●			
		9022	Пріоритет події 22	●			
		11148	Допуст. різниця при зменш. пар-ра	●			
		9021	Пріоритет події 21	●			
		11149	Затримка	●			
		11150	Найнижча темп.	●			
	Темп. бака	12147	Допуст. різниця при збільш. пар-ра	●			
		9042	Пріоритет події 42	●			
		12148	Допуст. різниця при зменш. пар-ра	●			
		9041	Пріоритет події 41	●			
		12149	Затримка	●			
		12150	Найнижча темп.	●			
	Т подачі	11340	Затримка	●			
		9020	Пріоритет події 20	●			
	Антибактерія	9030	Пріоритет події 30	●			
		9031	Пріоритет події 31	●			
	Т датчик дефект	9001	Пріоритет події 1	●			
	Огляд події			●			
	Огляд впливів	Т бака	Обмеж. звор.			●	
			Зовн. необх. Т			●	
	Т звор. цирк.	Антибактерія					●
	Т под. ГВП	Зовн. перемик.			●		
		Антибактерія			●		

Навігація, P318.2, загальні параметри регулятора

Основная (Головний) МЕНЮ		Загальні параметри електронного регулятора	
		Номер ID	Функція
Время и дата (Час та дата)		Можна обрати	
Обзор входов (Огляд входів)		Т под. ГВС (Т подачі ГВП) Т загрузки (Т завант.) Т подача (Т подачі) Т обр. первичн. (Т звор. осн.) Т бака Бак Т нижн. Циркул. обр Т (Т звор. цирк.) Внеш. треб. (Зовн. необх. Т)	
Журнал	ГВС под.&Треб (ГВП пот.&необх.)	Архив сегодня (Архів сьогодні)	
	Циркул. обр Тогр. (Т звор. цирк.та обмеж.)	Архив вчера (Архів вчора)	
	Т загр.&треб. (Т завант. та необх.)	Архив за 2 дня (Архів за 2 дні)	
	Т обр. & огр. (Т звор. та обмеж.)	Архив за 4 дня (Архів за 4 дні)	
	Т подача (Т подачі)		
Бак Тверх.&треб. (Т бак верх. та необх.)			
Бак Тверх.&нижн. (Т бак верх. та нижн.)			
Выбор выхода (Визначити вихід)		M1 V1 P1 V2 P2 M2 V3 P3 X1 X2 A1	
Функции ключа) (Функції ключа)	Новое прилож. (Нова програма)	Удалить (Видалити)	
	Приложение (Програма)		
	Заводские (Заводські налаштування)	Системные (Системні налаштування) Пользовательск. (Користувацькі налаштув.) К заводским (До заводських)	
	Копировать (Копіювати)	В Системные (Системні налаштування) Пользовательск. (Користувацькі налаштув.) Начало записи (Початок копіювання)	
	Обзор ключа (Огляд ключа ECL)		

Посібник з експлуатації ECL Comfort 310, Додаток P318

Навігація, загальні параметри регулятора, продовження

Головна МЕНЮ		Загальні налаштування електронного регулятора	
		Номер ID	Функція
Системні	Версія ECL	19	Кодовий №
		34	Обладнання
		35	Прогр. забезп.
		36	Серійний №
		2099	Дата вигот.
	Розширення		
	Ethernet (тільки для ECL Comfort 310)	2152	Прийняти вхід
		258	Тип адреси
		278	IP1
		279	IP2
		280	IP3
		281	IP3
		282	Шлюз IP 1
		283	Шлюз IP 2
		284	Шлюз IP 3
		285	Шлюз IP 4
		286	Маска 1 мережі
		287	Маска 2 мережі
		288	Маска 3 мережі
		289	Маска 4 мережі
		2240	DNS 1 IP1
		2241	DNS 1 IP2
		2242	DNS 1 IP3
		2243	DNS 1 IP4
		2244	DNS 2 IP1
	Конфіг. порталу (тільки для ECL Comfort 310)		ECL Portal
			Статус порталу
			Інфо. щодо сервера
	Конфіг. M-bus (тільки для ECL Comfort 310)	5999	Стан
		5998	Команда
		5997	Швидкість
		6000	Адреса M-bus
		6002	Час сканування
		6001	Тип
	Лічильники тепла (тільки для ECL Comfort 310)		Лічильник тепла 1...5

Навігація, загальні параметри регулятора, продовження

Головна МЕНЮ		Загальні налаштування електронного регулятора	
		Номер ID	Функція
Системні	Огляд необроблених вхідн. сигналів	10201	Датчик S1
		10202	Датчик S2
		10203	Датчик S3
		10204	Датчик S4
		10205	Датчик S5
		10206	Датчик S6
		10207	Датчик S7
		10208	Датчик S8
		10209	Датчик S9
		10210	Датчик S10
		10211	Датчик S11
		10212	Датчик S12
		10213	Кімнатний блок А, датчик 1
		10216	Кімнатний блок В, датчик 1
Зсув датчика		Зсув S1–S10	
Аварійна сигналізація		32: Т датчик дефект	
Дисплей		60058	Підсвічування
		60059	Контрастність
Комунікації		2048	ECL 485 адреса
		38	Адреса Modbus
		39	Швидкість
		2150	Сервіс рін
		2051	Зовн. скидання
		2153	Шифрування порталу
Мова		2050	Мова

Посібник з експлуатації ECL Comfort 310, Додаток P318

Навігація, P318.5, контури 1 та 2 (ГВП)

Головна			P318.5		
			Контур		
МЕНЮ		Номери ID	Функція	1	2
План цирк. Н					●
Налаштування	Температура бака	11101	Зовн. необх. Т	●	
		11195	Різниця для старту	●	
11194		Різниця для зупинки	●		
11371		Різн. для вкл. насоса	●		
11059		Затримка насоса завантаження	●		
11152		Макс. Т залив.	●		
Обмеж. зворот.		11030	Обмеження	●	
		11035	Вплив - макс.	●	
		11036	Вплив - мін.	●	
		11037	Час оптиміз.	●	
Параметри керув. КРОК I		11184	Хр Зона пропорц.	●	
		11185	Постійна часу інтегрування	●	
		11186	Час роботи	●	
		11187	Nz Нейтральн. Зона	●	
		11165	В вих. макс.	●	
		11167	В. вих. мін.	●	
		11189	Мін. час імпульсу	●	
		11171	Реверс виходу	●	
		11330	Активація	●	
		11565	Період ШІМ	●	
Параметри керув. КРОК II		14184	Хр Зона пропорц.	●	
		14185	Постійна часу інтегрування	●	
		14186	Час роботи	●	
		14187	Nz Нейтральн. Зона	●	
		14165	В вих. макс.	●	
		14167	В. вих. мін.	●	
		14189	Мін. час імпульсу	●	
		14171	Реверс виходу	●	
		14565	Період ШІМ	●	
		14065	Час оптиміз.	●	
Параметри керув. 2		14371	Різн. для вкл. насоса	●	
		12184	Хр Зона пропорц.	●	
		12185	Постійна часу інтегрування	●	
		12187	Nz Нейтральн. Зона	●	
		12165	В вих. макс.	●	
		12167	В. вих. мін.	●	
		12171	Реверс виходу	●	
		12375	Зменшення необх. Т	●	
Програма		11054	Пост. контр. Т	●	
		11041	Вибіг насоса ГВП	●	
		11353	Рівень	●	
		11500	Перед. необх. Т	●	
		11145	Вибір Т. мон.	●	
Антибактерія		11122	День	●	
		11123	Час початку	●	
		11124	Тривалість	●	
		11125	Необхідна т-ра	●	

Посібник з експлуатації ECL Comfort 310, Додаток P318

Навігація, P318_5, контури 1 і 2 (ГВП), продовження

Головна			P318.5			
			Контур			
МЕНЮ		Номери ID	Функція	1	2	
Налаштування	Параметри керув. 3	13370	Макс. Т зворот.		●	
		13055	Пріор. цирк. насоса		●	
		13184	Хр Зона пропорц.		●	
		13185	Постійна часу інтегрування		●	
		13187	Nz Нейтральн. Зона		●	
		13165	В вих. макс.		●	
		13167	В. вих. мін.		●	
		13171	Реверс виходу		●	
	Антибактерія	12125	Необхідна т-ра		●	
		12124	Тривалість		●	
Подія	Т завант.	11147	Допуст. різниця при збільш. пар-ра	●		
		9022	Пріоритет події 22	●		
		11148	Допуст. різниця при зменш. пар-ра	●		
		9021	Пріоритет події 21	●		
		11149	Затримка	●		
		11150	Найнижча темп.	●		
	Темп. бака	12147	Допуст. різниця при збільш. пар-ра	●		
		9042	Пріоритет події 42	●		
		12148	Допуст. різниця при зменш. пар-ра	●		
		9041	Пріоритет події 41	●		
		12149	Затримка	●		
		12150	Найнижча темп.	●		
	Т подачі	11340	Затримка	●		
		9020	Пріоритет події 20	●		
	Т подачі	14147	Допуст. різниця при збільш. пар-ра	●		
		9026	Пріоритет події 26	●		
		14148	Допуст. різниця при зменш. пар-ра	●		
		9025	Пріоритет події 25	●		
		14149	Затримка	●		
		14150	Найнижча темп.	●		
	Антибактерія	9030	Пріоритет події 30	●		
		9031	Пріоритет події 31	●		
	Т датчик дефект	9001	Пріоритет події 1	●		
	Огляд події			●		
	Огляд впливів	Т бака	Обмеж. звор.		●	
			Зовн. перемик.		●	
			Зовн. необх. Т		●	
Антибактерія				●		
Т звор. цирк.	Антибактерія				●	

Посібник з експлуатації ECL Comfort 310, Додаток P318

Навігація, P318.5, загальні параметри регулятора

Головна		Загальні налаштування електронного регулятора	
		Номер ID	Функція
МЕНЮ			
Час та дата		Можна вибрати	
Огляд входів		Т завант. Т подачі Т звор. осн. Темп. бака Бак Т нижн. Т звор. цирк. Т подачі Темп. вверх. част. буф. бака Зовн. необх. Т	
Архів		Т залив. та необх. Т звор. та обмеж. Т подачі Бак Т верх. і необхідна Бак Т верх. і нижн. Т звор. цирк.та обмеж. Темп. подачі та потрібн. Темп. вверх. част. буф. бака	Архів за сьогодні Архів за вчора Архів за 2 дні Архів за 4 дні
Перевизначення виходу		M1 V1 P1 V2 P2 V3 P3 M2 V4 X1 X2 A1	
Функції ключа		Новий застосунок	Видалити застосунок
		Програма	
		Заводські налаштування	Системні налаштування Користувацькі налаштув. До заводських
		Копіювати	До Системні налаштування Користувацькі налаштув. Початок копіювання
		Огляд ключа	

Посібник з експлуатації ECL Comfort 310, Додаток P318

Навігація, загальні параметри регулятора, продовження

Головна МЕНЮ		Загальні налаштування електронного регулятора	
		Номер ID	Функція
Системні	Версія ECL	19	Кодовий №
		34	Обладнання
		35	Прогр. забезп.
		36	Серійний №
		2099	Дата вигот.
	Розширення		
	Ethernet (тільки для ECL Comfort 310)	2152	Прийняти вхід
		258	Тип адреси
		278	IP1
		279	IP2
		280	IP3
		281	IP3
		282	Шлюз IP 1
		283	Шлюз IP 2
		284	Шлюз IP 3
		285	Шлюз IP 4
		286	Маска 1 мережі
		287	Маска 2 мережі
		288	Маска 3 мережі
		289	Маска 4 мережі
		2240	DNS 1 IP1
		2241	DNS 1 IP2
		2242	DNS 1 IP3
		2243	DNS 1 IP4
		2244	DNS 2 IP1
	Конфіг. порталу (тільки для ECL Comfort 310)		ECL Portal
			Статус порталу
			Інфо. щодо сервера
	Конфіг. M-bus (тільки для ECL Comfort 310)	5999	Стан
		5998	Команда
		5997	Швидкість
		6000	Адреса M-bus
		6002	Час сканування
		6001	Тип
	Лічильники тепла (тільки для ECL Comfort 310)		Лічильник тепла 1...5

Посібник з експлуатації ECL Comfort 310, Додаток P318

Навігація, загальні параметри регулятора, продовження

Головна МЕНЮ		Загальні налаштування електронного регулятора	
		Номер ID	Функція
Системні	Огляд необроблених вхідн. сигналів	10201	Датчик S1
		10202	Датчик S2
		10203	Датчик S3
		10204	Датчик S4
		10205	Датчик S5
		10206	Датчик S6
		10207	Датчик S7
		10208	Датчик S8
		10209	Датчик S9
		10210	Датчик S10
		10211	Датчик S11
		10212	Датчик S12
		10213	Кімнатний блок А, датчик 1
		10216	Кімнатний блок В, датчик 1
Зсув датчика		Зсув S1–S10	
Аварійна сигналізація		32: Т датчик дефект	
Дисплей		60058	Підсвічування
		60059	Контрастність
Комунікації		2048	ECL 485 адреса
		38	Адреса Modbus
		39	Швидкість
		2150	Сервіс ріп
		2051	Зовн. скидання
		2153	Шифрування порталу
Мова		2050	Мова

Посібник з експлуатації ECL Comfort 310, Додаток P318

Навігація, P318.10, контур 1 та 2 (ГВП)

Основная (Головний)			P318.10	
			Контур	
МЕНЮ	Номери ID	Функция	1	2
План цирк. P (Розклад, цирк. Нас.)				●
Настройка (Налаштування) Т подачи (Температура подачі)	11101	Внеш. треб. (Зовн. необх. Т)	●	
	11177	Т мин. (Т мін.)	●	
	11178	Т макс.	●	
Огр. обратного (Обмеж. зворотн.)	11030	Ограничение (Обмеження)	●	
	11035	Макс.влияние (Вплив - Макс.)	●	
	11036	Мин.влияние (Вплив - Мін.)	●	
	11037	Время оптимиз. (Час оптиміз.)	●	
Параметры упр. 1 (Параметри керув. 1)	11185	Хр фактич. Время интегрир. (Тп Час інтегрув.)	●	
	11186	Время работы (Час роботи)	●	
	11187	Нейтральн. зона (Nz Нейтральн. зона)	●	
	11165	V вых макс. (V вих. макс.)	●	
	11167	V вых мин. (V вих. мін.)	●	
	11189	Мин. импульс (Мін. час дії)	●	
	11171	Реверс выхода (Реверс виходу)	●	
	11354	Влияние ХВ (Вплив ХВ)	●	
	11565	ШИМ период (Період ШІМ)	●	
	11065	Время оптимиз. (Час оптиміз.)	●	
Расходомер (Витратомір)		Тек. значение (Фактич.)	●	
	11114	Импульс (Імпульс)	●	
	11115	Единица измер. (Од. вимір.)	●	
Параметры упр. 3 (Параметри керув. 3)	13370	Макс. обр. Т (Макс. Т зворот.)		●
	13184	Хр Зона пропорц.		●
	13185	Время интегрир. (Тп Час інтегрув.)		●
	13187	Нейтральн. зона (Nz Нейтральн. зона)		●
	13165	V вых макс. (V вих. макс.)		●
	13167	V вых мин. (V вих. мін.)		●
	13171	Реверс выхода (Реверс виходу)		●
13054	Пост. рег. Т (Непер. контр. Т)		●	
Приложение (Програма)	11500	Передать Т треб (Перед. необх. Т)	●	
Антибактерия (Антибактерія)			●	
	12125	Треб Т (Необхідна т-ра)		●
	12124	Длительность (Тривалість)		●

Посібник з експлуатації ECL Comfort 310, Додаток P318

Навігація, P318.10, контур 1 та 2 (ГВП), продовження

Головна				P318.10	
				Контур	
МЕНЮ		Номери ID	Функція	1	2
Подія	Т под. ГВП	11147	Допуст. різниця при збільш. пар-ра	●	
		9022	Пріоритет події 22	●	
		11148	Допуст. різниця при зменш. пар-ра	●	
		9021	Пріоритет події 21	●	
		11149	Затримка	●	
		11150	Найнижча темп.	●	
	Т подачі	12147	Допуст. різниця при збільш. пар-ра	●	
		9020	Пріоритет події 20	●	
		12149	Затримка	●	
		12150	Найнижча темп.	●	
	Антибактерія	9030	Пріоритет події 30	●	
		9031	Пріоритет події 31	●	
	Т датчик дефект	9001	Пріоритет події 1	●	
	Огляд події			●	
	Огляд впливів				
Необх. Т ГВП	Обмеж. звор.		●		
	Антибактерія		●		
	Зовн. необх. Т		●		
Т звор. цирк.	Антибактерія			●	

Посібник з експлуатації ECL Comfort 310, Додаток P318

Навігація, P318.10, загальні параметри регулятора

Основная (Головний)		Загальні параметри електронного регулятора	
		Номер ID	Функція
МЕНЮ			
Время и дата (Час та дата)			Можна обрати
Обзор входов (Огляд входів)			Т под. ГВС (Т подачі ГВП) Т подача (Т подачі) Т обр. первичн. (Т звор. осн.) Циркул. обр Т (Т звор. цирк.) Внеш. треб. (Зовн. необх. Т)
Журнал	ГВС под.&Треб (Пот. ГВП та необх.)		Архив сегодня (Архів сьогодні)
	ГВС обр.&Огранич (Звор. Т ГВП та обмеж.)		Архив вчера (Архів вчора)
	Т подача (Т подачі)		Архив за 2 дня (Архів за 2 дні),
	Циркул. обр Тогр. (Т звор. цирк.та обмеж.)		Архив за 4 дня (Архів за 4 дні)
Выбор выхода (Визначити вихід)			M1 V1 P1 V3 P3 X2 A1
Функции ключа (Функції ключа)	Новое прилож. (Нова програма)		Удалить (Видалити)
	Приложение (Програма)		
	Заводские (Заводські налаштування)		Системные (Системні налаштування) Пользовательск. (Користувацькі налаштув.) К заводским (До заводських)
	Копировать (Копіювати)		В Системные (Системні налаштування) Пользовательск. (Користувацькі налаштув.) Начало записи (Початок копіювання)
	Обзор ключа (Огляд ключа ECL)		

Посібник з експлуатації ECL Comfort 310, Додаток P318

Навігація, загальні параметри регулятора, продовження

Головна МЕНЮ		Загальні налаштування електронного регулятора	
		Номер ID	Функція
Системні	Версія ECL	19	Кодовий №
		34	Обладнання
		35	Прогр. забезп.
		36	Серійний №
		2099	Дата вигот.
	Розширення		
	Ethernet (тільки для ECL Comfort 310)	2152	Прийняти вхід
		258	Тип адреси
		278	IP1
		279	IP2
		280	IP3
		281	IP3
		282	Шлюз IP 1
		283	Шлюз IP 2
		284	Шлюз IP 3
		285	Шлюз IP 4
		286	Маска 1 мережі
		287	Маска 2 мережі
		288	Маска 3 мережі
		289	Маска 4 мережі
		2240	DNS 1 IP1
		2241	DNS 1 IP2
		2242	DNS 1 IP3
		2243	DNS 1 IP4
		2244	DNS 2 IP1
	Конфіг. порталу (тільки для ECL Comfort 310)		ECL Portal
			Статус порталу
			Інфо. щодо сервера
	Конфіг. M-bus (тільки для ECL Comfort 310)	5999	Стан
		5998	Команда
		5997	Швидкість
		6000	Адреса M-bus
		6002	Час сканування
		6001	Тип
	Лічильники тепла (тільки для ECL Comfort 310)		Лічильник тепла 1...5

Навігація, загальні параметри регулятора, продовження

Головна МЕНЮ		Загальні налаштування електронного регулятора	
		Номер ID	Функція
Системні	Огляд необроблених вхідн. сигналів	10201	Датчик S1
		10202	Датчик S2
		10203	Датчик S3
		10204	Датчик S4
		10205	Датчик S5
		10206	Датчик S6
		10207	Датчик S7
		10208	Датчик S8
		10209	Датчик S9
		10210	Датчик S10
		10211	Датчик S11
		10212	Датчик S12
		10213	Кімнатний блок А, датчик 1
		10216	Кімнатний блок В, датчик 1
	Зсув датчика	Зсув S1–S10	
	Аварійна сигналізація	32: Т датчик дефект	
	Дисплей	60058	Підсвічування
		60059	Контрастність
	Комунікації	2048	ECL 485 адреса
		38	Адреса Modbus
		39	Швидкість
		2150	Сервіс рін
		2051	Зовн. скидання
		2153	Шифрування порталу
	Мова	2050	Мова

Посібник з експлуатації ECL Comfort 310, Додаток P318

Навігація, P318.11, контур 1 та 2 (ГВП)

Основная (Головний)			P318.11		
			Контур		
МЕНЮ	Номери ID	Функция	1	2	
План цирк. P (Розклад, цирк. Нас.)				●	
Настройка (Налаштування)	Т подачи (Температура подачи)	11101	Внеш. треб. (Зовн. необх. Т)	●	
		11177	Т мин. (Т мін.)	●	
11178		Т макс.	●		
	Т бака	12195	Разница старт (Різниця для старту)	●	
		12194	Разница стоп (Різниця для зупинки)	●	
	ХЗ (Керув. ХЗ)	11195	Разница старт (Різниця для старту)	●	
		11194	Разница стоп (Різниця для зупинки)	●	
	Параметры упр. 1 (Параметри керув. 1)		Хр фактич.	●	
		11185	Время интегрир. (Тп Час интегрир.)	●	
		11186	Время работы (Час роботи)	●	
		11187	Нейтральн. зона (Nz Нейтральн. зона)	●	
		11165	V вых макс. (V вих. макс.)	●	
		11167	V вых мин. (V вих. мін.)	●	
		11189	Мин. импульс (Мін. час дії)	●	
		11171	Реверс выхода (Реверс виходу)	●	
		11354	Влияние ХВ (Вплив ХВ)	●	
		11565	ШИМ период (Період ШИМ)	●	
	11065	Время оптимиз. (Час оптиміз.)	●		
Расходомер (Витратомір)			Тек. значение (Фактич.)	●	
	11114	Импульс (Імпульс)	●		
	11115	Единица измер. (Од. вимір.)	●		
Параметры упр. 3 (Параметри керув. 3)	13370	Макс. обр. Т (Макс. Т зворот.)		●	
	13184	Хр Зона пропорц.		●	
	13185	Время интегрир. (Тп Час интегрир.)		●	
	13187	Нейтральн. зона (Nz Нейтральн. зона)		●	
	13165	V вых макс. (V вих. макс.)		●	
	13167	V вых мин. (V вих. мін.)		●	
	13171	Реверс выхода (Реверс виходу)		●	
	13054	Пост. рег. Т (Непер. контр. Т)		●	
Приложение (Програма)	11500	Передать Т треб (Перед. необх. Т)	●		
Антибактерия (Антибактерія)			●		
	12125	Треб Т (Необхідна т-ра)		●	
	12124	Длительность (Тривалість)		●	

Посібник з експлуатації ECL Comfort 310, Додаток P318

Навігація, P318.11, контур 1 та 2 (ГВП), продовження

Основная (Головний)			P318.11		
			Контур		
МЕНЮ		Номери ID	Функція	1	2
Событие (Подія)	Т под. ГВС (Т подачі ГВП)	11147	Макс. різниця (Допуст. різниця при збільш. пар-ра)	●	
		9022	Приоритет события (Приоритет події) 22	●	
		11148	Мин. різниця (Допуст. різниця при зменш. пар-ра)	●	
		9021	Приоритет события (Приоритет події) 21	●	
		11149	Задержка (Затримка)	●	
		11150	Т аварии мин. (Найнижча темп.)	●	
	Т бака	13147	Макс. різниця (Допуст. різниця при збільш. пар-ра)	●	
		9042	Приоритет события (Приоритет події) 42	●	
		13148	Мин. різниця (Допуст. різниця при зменш. пар-ра)	●	
		9041	Приоритет события (Приоритет події) 41	●	
		13149	Задержка (Затримка)	●	
		13150	Т аварии мин. (Найнижча темп.)	●	
	Т подача (Т подачі)	12147	Макс. різниця (Допуст. різниця при збільш. пар-ра)	●	
		9020	Приоритет события (Приоритет події) 20	●	
		12149	Задержка (Затримка)	●	
		12150	Т аварии мин. (Найнижча темп.)	●	
	Антибактерия (Антибактерія)	9030	Приоритет события (Приоритет події) 30	●	
		9031	Приоритет события (Приоритет події) 31	●	
	Т датчик деф.	9001	Приоритет события (Приоритет події) 1	●	
	Обзор события (Огляд події)			●	
	Обзор влияний (Огляд впливу)				
Т треб. ГВС (Необх. Т ГВП)	Антибактерия (Антибактерія)			●	
	Внеш. треб. (Зовн. необх. Т)			●	
Циркул. обр Т (Т звор. цирк.)	Антибактерия (Антибактерія)				●

Посібник з експлуатації ECL Comfort 310, Додаток P318

Навігація, P318.11, загальні параметри регулятора

Основная (Головний)		Загальні параметри електронного регулятора	
		Номер ID	Функція
МЕНЮ			
Время и дата (Час та дата)			Можна обрати
Обзор входов (Огляд входів)			Т под. ГВС (Т подачі ГВП) Т подача (Т подачі) Т обр. ГВС (Звор. Т ГВП) Т бака Бак Т нижн. Циркул. обр Т (Т звор. цирк.) Внеш. треб. (Зовн. необх. Т)
Журнал		ГВС под.&Треб (Пот. ГВП та необх.) ГВС обратка (Звор. пот. ГВП) Т подача (Т подачі) Бак Тверх.&треб. (Т бак верх. та необх.) Бак Тверх.&нижн. (Т бак верх. та нижн.) Циркул. обр Тогр. (Т звор. цирк.та обмеж.)	Архив сегодня (Архів сьогодні) Архив вчера (Архів вчора) Архив за 2 дня (Архів за 2 дні), Архив за 4 дня (Архів за 4 дні)
Выбор выхода (Визначити вихід)			M1 V1 P1 P2 V3 P3 X1 X2 X3 A1
Функции ключа (Функції ключа)		Новое прилож. (Нова програма)	Удалить (Видалити)
		Приложение (Програма)	
		Заводские (Заводські налаштування)	Системные (Системні налаштування) Пользовательск. (Користувацькі налаштув.) К заводским (До заводських)
		Копировать (Копіювати)	В Системные (Системні налаштування) Пользовательск. (Користувацькі налаштув.) Начало записи (Початок копіювання)
		Обзор ключа (Огляд ключа ECL)	

Посібник з експлуатації ECL Comfort 310, Додаток P318

Навігація, загальні параметри регулятора, продовження

Головна МЕНЮ		Загальні налаштування електронного регулятора	
		Номер ID	Функція
Системні	Версія ECL	19	Кодовий №
		34	Обладнання
		35	Прогр. забезп.
		36	Серійний №
		2099	Дата вигот.
	Розширення		
	Ethernet (тільки для ECL Comfort 310)	2152	Прийняти вхід
		258	Тип адреси
		278	IP1
		279	IP2
		280	IP3
		281	IP3
		282	Шлюз IP 1
		283	Шлюз IP 2
		284	Шлюз IP 3
		285	Шлюз IP 4
		286	Маска 1 мережі
		287	Маска 2 мережі
		288	Маска 3 мережі
		289	Маска 4 мережі
		2240	DNS 1 IP1
		2241	DNS 1 IP2
		2242	DNS 1 IP3
		2243	DNS 1 IP4
		2244	DNS 2 IP1
	Конфіг. порталу (тільки для ECL Comfort 310)		ECL Portal
			Статус порталу
			Інфо. щодо сервера
	Конфіг. M-bus (тільки для ECL Comfort 310)	5999	Стан
		5998	Команда
		5997	Швидкість
		6000	Адреса M-bus
		6002	Час сканування
		6001	Тип
	Лічильники тепла (тільки для ECL Comfort 310)		Лічильник тепла 1...5

Посібник з експлуатації ECL Comfort 310, Додаток P318

Навігація, загальні параметри регулятора, продовження

Головна МЕНЮ		Загальні налаштування електронного регулятора	
		Номер ID	Функція
Системні	Огляд необроблених вхідн. сигналів	10201	Датчик S1
		10202	Датчик S2
		10203	Датчик S3
		10204	Датчик S4
		10205	Датчик S5
		10206	Датчик S6
		10207	Датчик S7
		10208	Датчик S8
		10209	Датчик S9
		10210	Датчик S10
		10211	Датчик S11
		10212	Датчик S12
		10213	Кімнатний блок А, датчик 1
10216	Кімнатний блок В, датчик 1		
Зсув датчика		Зсув S1–S10	
Аварійна сигналізація		32: Т датчик дефект	
Дисплей		60058	Підсвічування
		60059	Контрастність
Комунікації		2048	ECL 485 адреса
		38	Адреса Modbus
		39	Швидкість
		2150	Сервіс ріп
		2051	Зовн. скидання
		2153	Шифрування порталу
Мова		2050	Мова

3.0 Щоденне використання

3.1 Навігація по меню

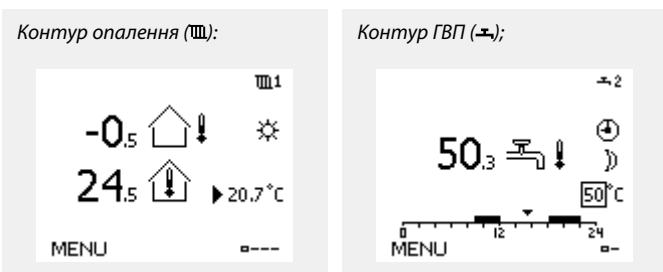
Переміщення по пунктах меню на дисплеї регулятора здійснюється шляхом обертання поворотної кнопки вліво або вправо до необхідного положення (↻).

Поворотна кнопка має вбудований прискорювач. Чим швидше ви обертаєте поворотну кнопку, тим швидше вона досягає граничних значень будь-якого широкого діапазону налаштувань.

Індикатор положення на дисплеї (▶) завжди показує, де ви знаходитесь.

Натисніть поворотну кнопку, щоб підтвердити свій вибір (⏏).

Приклади екранів дисплея взяті з програми для двоконтурної системи. Один контур опалення (♁) та один контур гарячого водопостачання (♁). Ці приклади можуть відрізнятися від програми для вашої системи.



Деякі загальні параметри, які застосовуються до всього регулятора, розташовані в особливій частині контролера.

Щоб відкрити «Общие настройки регулятора» (Загальні налаштування регулятора):

Дія:	Мета:	Приклади:
	Оберіть «MENU» у будь-якому контурі	MENU
	Підтвердьте	
	Виберіть перемикач контурів у правому верхньому куті дисплея.	
	Підтвердьте	
	Оберіть «Общие настройки регулятора» (Загальні параметри регулятора)	
	Підтвердьте	

Вибір контуру



3.2 Читання дисплея регулятора

У даному розділі надано загальний опис функції для регуляторів ECL Comfort серії 210/296/310. Представлені зображення дисплея є типовими та не пов'язані з конкретними програмами. Вони можуть відрізнятися від тих зображень, які побачите ви при роботі зі своєю програмою.

Вибір головного екрана

Головним екраном є той, який користувач обрав як екран за замовчуванням. Головний екран дозволяє швидко переглянути температури або інші параметри, за якими ви бажаєте спостерігати.

Якщо поворотною кнопкою не користувалися протягом 20 хвилин, на дисплеї регулятора автоматично буде відображений оглядовий екран, який ви обрали у якості головного.

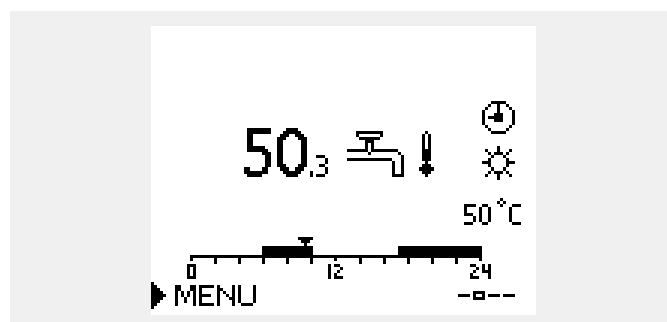


Для переходу між екранами: повертайте поворотну кнопку поки не дійдете до вибору екрану (---) у нижньому правому куті дисплея. Натисніть на поворотну кнопку та повертайте її для вибору головного оглядового екрана. Натисніть поворотну кнопку ще раз.

Встановлення необхідної температури ГВП

Необхідну температуру ГВП можна легко відрегулювати на оглядовому екрані для контуру ГВП.

Дія:	Мета:	Приклади:
	Т треб. ГВС (Необхідна температура ГВП)	50
	Підтвердьте	
	Встановіть необхідну температуру ГВП	55
	Підтвердьте	



Крім інформації про необхідну та фактичну температуру ГВП відображається сьогоднішній розклад.

Приклад екрану показує, що регулятор працює за розкладом та знаходиться у режимі «Комфорт».

3.3 Загальний огляд: що означають значки?

Значок	Опис	
	Т нар. (Зовн. темп.)	Температура
	Відносна вологість в приміщенні	
	Кімнатна температура	
	Температура ГВП	
	Індикатор положення	
	Режим роботи за розкладом	Режим
	Режим комфорту	
	Режим енергозбереження	
	Режим захисту від замерзання	
	Ручний режим	
	Режим очікування	
	Режим охолодження	
	Перевизначення активного виходу	
	Оптимізований час початку або закінчення	
	Обігрів	Контур
	Охолодження	
	ГВП	
	Загальні параметри електронного регулятора	
	Насос увімкнений	Керовані компоненти
	Насос вимкнений	
	Вентилятор увімкнений	
	Вентилятор вимкнений	
	Привід відкривається	
	Привід закривається	
	Привід, аналоговий сигнал керування	
	Швидкість роботи насоса/вентилятора	
	Заслінка увімкнена	
	Заслінка вимкнена	

Значок	Опис
	Аварія
	Повідомлення
	Подія
	Моніторинг підключення датчика температури
	Перемикач екранів
	Макс. та мін. значення
	Тенденція зміни температури зовнішнього повітря
	Датчик швидкості вітру
	Датчик не підключений або не використовується
	Коротке замикання в контурі датчика
	Зафіксований день комфорту (святковий день)
	Активний вплив
	Увімкнено опалення (+) Увімкнено охолодження (-)
	Кількість теплообмінників

Додаткові значки, ECA 30/31:

Значок	Опис
	Блок дистанційного керування ECA
	Адреса підключення (керуючий: 15, керовані: 1-9)
	Вихідний день
	Святковий день
	Відпочинок (розширений період комфорту)
	Знижена потужність (розширений період економії енергії)

У ECA 30/31 відображаються тільки ті символи, які відповідають програмі в регуляторі.

3.4 Контроль температур та компонентів системи

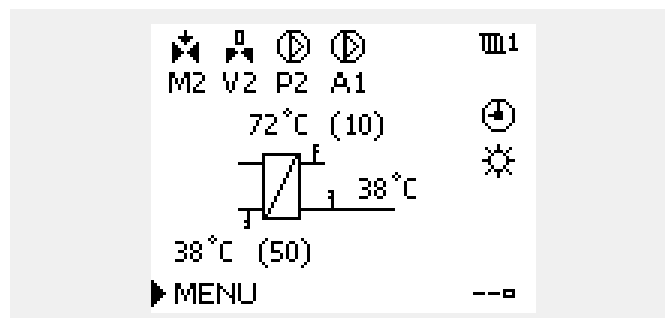
У даному розділі надано загальний опис функції для регуляторів ECL Comfort серії 210/296/310. Представлені зображення дисплею є типовими та не пов'язані з конкретними програмами. Вони можуть відрізнятися від тих зображень, які побачите ви при роботі зі своєю програмою.

Контур опалення

Оглядовий екран контуру опалення забезпечує швидкий огляд фактичних (та необхідних) температур та фактичного стану компонентів системи.

Приклад дисплея:

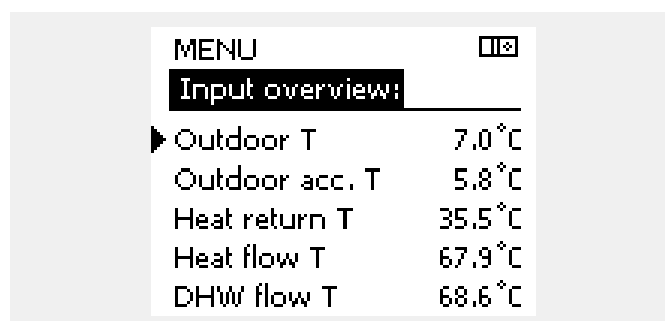
49 °C	T подачі (Температура подачі)
(31)	Необхідна температура подачі
24 °C	Температура зворотного потоку
(50)	Обмеження температури зворотного потоку



Обзор входов (Огляд входів)

Інший спосіб швидко отримати інформацію про вимірювані температури — скористатися екраном «Обзор входов» (Огляд входів), який відображається в загальних налаштуваннях регулятора (як відкрити загальні налаштування регулятора, див. «Опис загальних налаштувань регулятора»).

Оскільки на цьому екрані (див. приклад дисплея) відображаються фактичні виміряні значення температур, то їх можна лише зчитувати.



3.5 Обзор влияний (Огляд впливу)

У даному розділі надано загальний опис функції для регуляторів ECL Comfort серії 210/296/310. Представлені зображення дисплею є типовими та не пов'язані з конкретними програмами. Вони можуть відрізнятися від тих зображень, які побачите ви при роботі зі своєю програмою.

Це меню дозволяє оглянути впливи на необхідну температуру подачі. Залежно від програми список параметрів, які відображаються в цьому меню, буде відрізнятися. Воно також стане в нагоді в разі обслуговування для пояснення непередбачених умов або температур (крім усього іншого).

Якщо один або декілька параметрів впливають на необхідну температуру подачі (коригують її), такий вплив показується за допомогою маленької стрілки, яка спрямована вниз, вгору, або подвійною стрілкою.

Стрілка вниз:
Цей параметр зменшує необхідну температуру подачі.

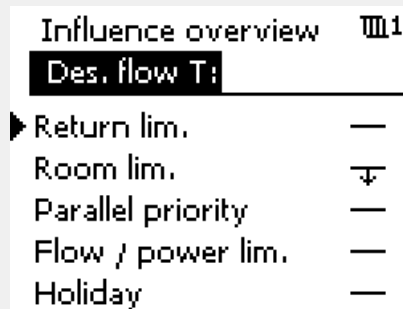
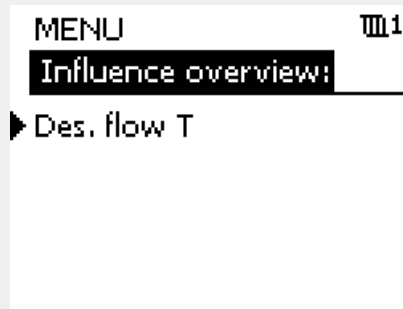
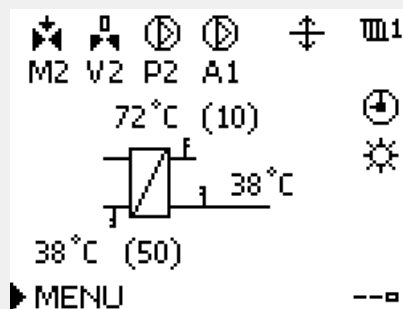
Стрілка вгору:
Цей параметр збільшує необхідну температуру подачі.

Подвійна стрілка:
Цей параметр здійснює переналаштування (наприклад, у святкові дні).

Пряма лінія:
Активний вплив відсутній.

У прикладі стрілка спрямована вниз поруч з параметром «Огранич. комн.» (Обмеж.кімн.). Це означає, що фактична кімнатна температура вище необхідної кімнатної температури, що в свою чергу призводить до зменшення необхідної температури подачі.

Приклад оглядового дисплея з індикацією впливу:



Посібник з експлуатації ECL Comfort 310, Додаток P318

3.6 Ручне керування

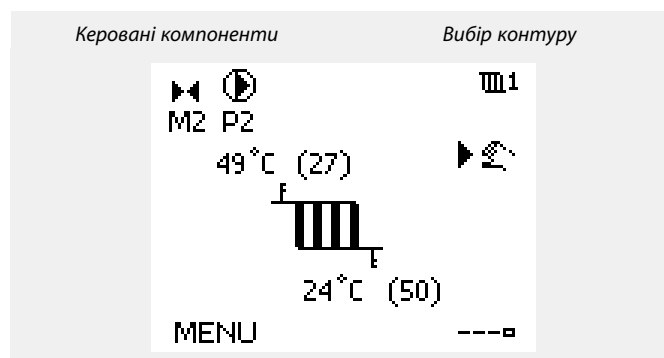
Можна вручну керувати встановленими компонентами.

Ручне керування можна обрати лише на головних екранах, де відображаються значки керованих компонентів (клапан, насос тощо).

Дія:	Мета:	Приклади:
	Оберіть перемикач режимів	
	Підтвердьте	
	Оберіть ручне керування	
	Підтвердьте	
	Оберіть насос	
	Підтвердьте	
	Увімкніть насос	
	Вимкніть насос.	
	Підтвердьте режим роботи насоса	
	Оберіть регулюючий клапан з електроприводом	
	Підтвердьте	
	Відкрийте клапан	
	Зупиніть відкриття клапана	
	Закрийте клапан	
	Зупиніть закриття клапана	
	Підтвердьте режим роботи клапана	

Щоб вийти з ручного керування, використайте перемикач режимів, щоб обрати необхідний режим. Натисніть поворотну кнопку.

Ручне керування зазвичай використовується при введенні системи в експлуатацію. Це дозволяє здійснити перевірку належної роботи керованих компонентів: клапана, насоса тощо.



Під час ручного керування:

- Усі функції керування вимкнені.
- Неможливо перевизначити вихідний сигнал
- Захист від замерзання вимкнений.



Якщо ручне керування обрати для одного контуру, то воно буде автоматично обране для всіх інших контурів!



Ручне керування швидкістю роботи насоса за допомогою сигналу 0–10 В/ШІМ:

V1, V2 та V3 мають значення (у відсотках), які можна змінити. Значення у відсотках відповідає напрузі/ШІМ у діапазоні 0–10 В / 0–100 % ШІМ.

3.7 Розклад

3.7.1 Задайте свій розклад

У даному розділі надано загальний опис розкладу для регуляторів ECL Comfort серії 210/296/310. Представлені зображення дисплею є типовими та не пов'язані з конкретними програмами. Вони можуть відрізнятися від тих зображень, які побачите ви при роботі зі своєю програмою. У деяких програмах може бути більше одного розкладу. Додаткові розклади можна знайти в загальних налаштуваннях регулятора.

Посібник з експлуатації ECL Comfort 310, Додаток P318

Розклад складається з 7-денного тижня:

- П = Понеділок
- В = Вівторок
- С = Середа
- Ч = Четвер
- П = П'ятниця
- С = Субота
- Н = Неділя

Розклад показує час початку та закінчення комфортного періоду (для контуру опалення / контуру ГВП) для кожного дня тижні.

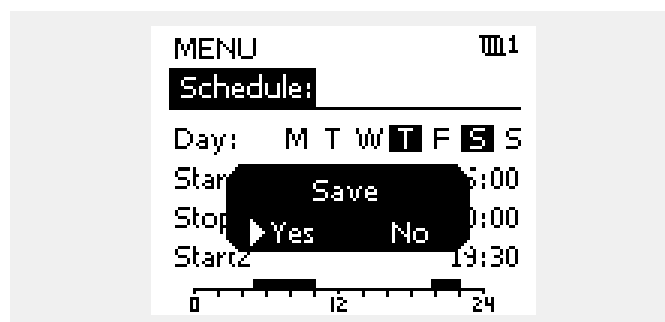
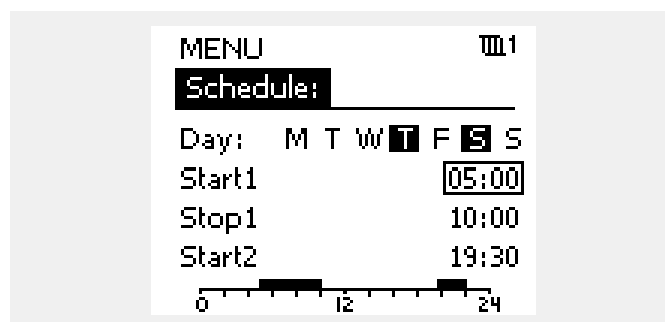
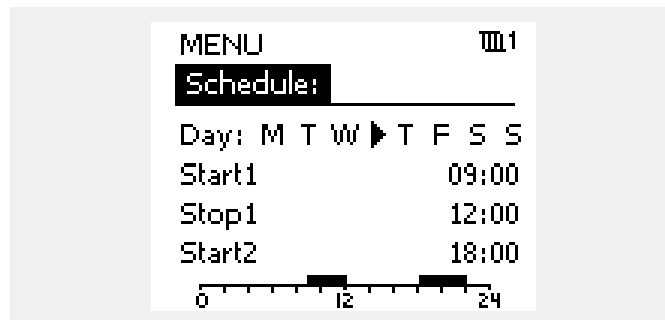
Зміна розкладу:

- | | | |
|------|--|-----------|
| Дія: | Мета: | Приклади: |
| | Оберіть «MENU» на будь-якому оглядовому екрані. | MENU |
| | Підтвердьте | |
| | Підтвердьте вибір пункту «График» (Розклад) | |
| | Оберіть необхідний день, щоб внести зміни | ▶ |
| | Підтвердьте* | T |
| | Перейти до Старт1 (Початок1) | |
| | Підтвердьте | |
| | Встановіть час | |
| | Підтвердьте | |
| | Перейдіть до Стоп1 (Завершення1), Старт2 (Початок2) тощо. | |
| | Повернутися до «MENU» (МЕНЮ) | MENU |
| | Підтвердьте | |
| | Оберіть «Да (Так) або «Нет» (Ні) в «Сохранение» (Зберегти) | |
| | Підтвердьте | |

* Можна відмітити одразу декілька днів.

Введені значення часу початку та закінчення будуть діяти для всіх обраних днів (в цьому прикладі це четвер і субота).

Максимально для кожного дня можна задати до 3 періодів комфорту. Ви можете видалити період комфорту, задавши один і той самий час для початку і кінця періоду.



Для кожного контуру можна створити окремий розклад. Щоб обрати інший контур, перейдіть на початковий екран, і, повертаючи поворотну кнопку, оберіть необхідний контур.



Час початку та закінчення змінюється з кроком в півгодини (30 хв.).

Посібник з експлуатації ECL Comfort 310, Додаток P318

4.0 Огляд налаштувань

Для отримання інформації про заводські налаштування та діапазони параметрів див. додаток «Огляд ID параметрів». Параметри, які позначені за допомогою номера ID, наприклад, «1x607», означають універсальний параметр. x означає контур / групу параметрів.

Налаштування	ID	Сторінка	Заводські налаштування у контурі(ах)		
			1	2	3
Внеш. треб. — (ECL Comfort 310) (Зовн. необх. Т — (ECL Comfort 310))		99			
Внеш. треб. — (ECL Comfort 310) (Зовн. необх. Т — (ECL Comfort 310))		104			
Тек. значение (Поточне значення)		122			
Треб Т (Необхідна т-ра)		126			
Рівень	11353	124			
Пост. рег. Т (Постійне регулювання температури)	13054	115			
Ограничение (Огранич. Т обратн.) Обмеження (Обмеження температури зворотного потоку)	1x030	109			
Макс.влияние (Макс. вплив) (обмеження температури зворотного потоку теплоносія — макс. вплив)	1x035	109			
Мин. влияние (Мін. вплив) (обмеження температури зворотного потоку теплоносія — мін. вплив)	1x036	110			
Время оптимиз. (Час оптиміз. (час оптимізації))	1x037	110			
«Пробег Р ГВС» (Вибіг насоса ГВП) (післядія насоса ГВП)	1x041	124			
Пост. рег. Т (Постійне регулювання температури)	1x054	124			
Режим Р цирк. (Пріор. цирк. насоса)	1x055	115			
Затримка насоса завантаження (насос для завантаження теплом, відкладений пуск)	1x059	99			
Время оптимиз. (Час оптиміз. (час оптимізації))	1x065	115			
Импульс (Імпульс)	1x114	122			
Единицы измер. (Од. вимір.)	1x115	122			
Длительность (Тривалість)	1x124	126			
Выбор мон. Т (Мон. Т вибір) (моніторинг температури, вибір)	1x145	124			
Макс. разница (Допуст. різниця при збільш. пар-ра)	1x147	129			
Макс. разница (Допуст. різниця при збільш. пар-ра)	1x147	132			
Макс. разница (Допуст. різниця при збільш. пар-ра)	1x147	135			
Мин. разница (Допуст. різниця при зменш. пар-ра)	1x148	129			
Мин. разница (Допуст. різниця при зменш. пар-ра)	1x148	132			
Мин. разница (Допуст. різниця при зменш. пар-ра)	1x148	135			
Задержка (Затримка)	1x149	130			
Задержка (Затримка)	1x149	133			
Задержка (Затримка)	1x149	136			
Т аварии мин. (Найнижча темп.)	1x150	131			
Т аварии мин. (Найнижча темп.)	1x150	134			
Т аварии мин. (Найнижча темп.)	1x150	137			
Макс. Т загр. (Макс. Т подачі) (максимальна температура нагріву/завантаження)	1x152	100			

Посібник з експлуатації ECL Comfort 310, Додаток P318

Налаштування	ID	Сторі- рі- нка	Заводські налаштування у контурі(ах)		
			1	2	3
V вих макс. (V вих. макс.)	1x165	116			
V вих мин. (V вих. мін.)	1x167	116			
Реверс вихода (Реверс виходу)	1x171	116			
T мин. (T мін.)	1x177	105			
T макс.	1x178	105			
Зона пропорц.	1x184	117			
Время интегрир. (Постійна часу інтегрування)	1x185	117			
Время работы (Час роботи) (тривалість роботи регулюючого клапана з електроприводом)	1x186	117			
Нейтральна зона	1x187	118			
Мін. час імпульсу (Мін. час імпульсу для активації редукторного електродвигуна)	1x189	118			
Разница стоп (Різниця для зупинки)	1x194	100			
Разница стоп (Різниця для зупинки)	1x194	103			
Разница старт (Різниця для старту)	1x195	101			
Разница старт (Різниця для старту)	1x195	103			
Активация (Активация)	1x330	118			
Задержка (Затримка)	1x340	138			
Вплив ХВ (вплив холодної води)	1x354	119			
Макс. обр. T (Макс. T зворот.)	1x370	119			
Разн.Насос вкл. (Різн. для вкл. насоса)	1x371	102			
Зменшення необх. T (зменшення необхідної температури)	1x375	119			
Передать T треб (Перед. необх. T)	1x500	125			
ШИМ период (Період ШІМ)	1x565	120			
Приоритет события (Пріоритет події) 1	9001	140			
Приоритет события (Пріоритет події) 20	9020	138			
Приоритет события (Пріоритет події) 21	9021	130			
Приоритет события (Пріоритет події) 21	9021	133			
Приоритет события (Пріоритет події) 22	9022	129			
Приоритет события (Пріоритет події) 22	9022	132			
Приоритет события (Пріоритет події) 30	9030	139			
Приоритет события (Пріоритет події) 31	9031	139			
Приоритет события (Пріоритет події) 41	9041	136			
Приоритет события (Пріоритет події) 42	9042	135			

5.0 Налаштування (Налаштування)

5.1 Загальний опис налаштувань

Опис налаштувань (функцій параметрів) розділений на групи, які використовуються в структурі меню регулятора ECL Comfort 210/296/310. Приклади: Т подачі втор. конт., Обмеж. кімнатної тощо. Огляд кожної групи починається з її загального опису.

Опис кожного параметра надається послідовно, відповідно до порядкового номера, який пов'язаний з ідентифікаційним номером параметра. Можна знайти деякі відмінності в порядковій послідовності, яка надається в цьому посібнику з експлуатації, та в посібнику для регуляторів ECL Comfort 210/296/310.

Опис деяких параметрів стосується конкретних програм. Це означає, що, можливо, ви не побачите відповідний параметр у програмі, що встановлена в регуляторі ECL.

Примітка «Див. програму...» стосується розділу «Програма» у кінці цього посібника з експлуатації, у якому вказані діапазони налаштувань параметрів та заводські налаштування.

Підказки з навігації по меню (наприклад: МЕНЮ > Налаштування > Обмеж. зворот. ...) стосуються кількох програм.

5.2 Т бака

Зовнішній сигнал для встановлення необхідної температури

На вхід S12 можна подати напругу (0–10 В), щоб встановити необхідну температуру подачі.

Напруга, яка вимірюється на вході S12, повинна бути перетворена регулятором у відповідне значення температури. Якщо напруга зростає, збільшується необхідна температура подачі.

Наступні налаштування задають масштабування.

MENU > Налаштувка (Налаштування) > Т бака

Внеш. треб. — (ECL Comfort 310) (Зовн. необх. Т — (ECL Comfort 310))		
Контур	Діапазон значень	Заводские (Заводські налаштування)
1	Тільки читання	
Для фактичної необхідної температури подачі використовується одиниця виміру °C.		

Значення, яке відображається:

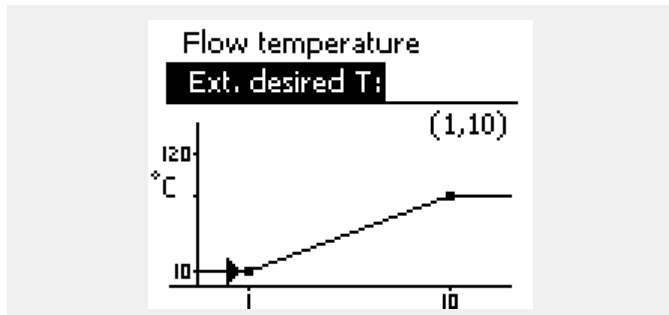
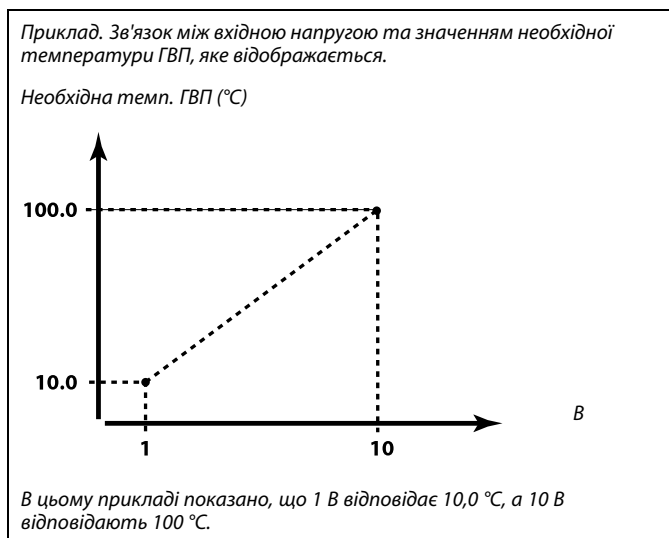
- : Зовнішня напруга не подається.
- °C: Зовнішній сигнал перетворюється у необхідну температуру подачі відповідно до напруги сигналу.

Натисніть на поворотну кнопку, щоб побачити графік, та введіть відповідні значення для вхідної напруги (1 і 10 вольт) та необхідної температури подачі, яка їм відповідає.

- Необхідна температура подачі: 10–120 °C
- Фіксовані значення напруги: 1 В та 10 В
- Заводські налаштування: (1,10) та (10,100)

Це означає, що «Т треб. подачі» (Необхідна температура подачі) становить 10 °C при 1,0 В та 100 °C при 10 В.

Як правило, чим вища напруга, тим вище значення необхідної температури подачі, яке відображається.



Напруга зовнішнього сигналу повинна бути вище 1,0 В, щоб функція блокування була активована.

Параметри, які позначені за допомогою номера ID, наприклад, «1x607», означають універсальний параметр. x означає контур / групу параметрів.

Посібник з експлуатації ECL Comfort 310, Додаток P318

MENU > Налаштування (Налаштування) > Т бака

Затримка насоса завантаження (насос для завантаження теплом, відкладений пуск)	1x059
---	--------------

Умови ввімкнення насоса нагрівання ГВП / насоса завантаження теплом за потреби в нагріванні ГВП / завантаженні теплом. Правильне налаштування дозволяє уникнути розряджання.



Після вибору параметра «OFF» (ВИМК.) на теплообміннику необхідно встановити датчик температури для нагрівання ГВП / завантаження.

Див. додаток «Огляд ID параметрів»

- ВИ-МКН:** Насос нагрівання ГВП / завантаження теплом вмикається, коли температура нагрівання ГВП / завантаження теплом в нормі.
- 0:** Насос нагрівання ГВП / завантаження теплом увімкнено.
- Значення:** Насос насос нагрівання ГВП / завантаження теплом вмикається через задану кількість хвилин.

MENU > Налаштування (Налаштування) > Т бака

Макс. Т загр. (Макс. Т подачі) (максимальна температура нагріву/завантаження)	1x152
--	--------------

Дозволяє встановити макс. температуру нагріву/завантаження для системи ГВП.



ПРИМІТКА.
Необхідна температура ГВП буде зменшена, якщо значення «Макс. Т загр.» (Макс. Т завант.) буде менше суми («Т треб. ГВС» (Необхідна темп. ГВП) + «Різниця загр.» (Різниця завант.)).

Див. додаток «Огляд ID параметрів»

- Значення:** Задає необхідну температуру.

Приклад.

Необхідна темп. ГВП = 50 °C
Різниця завантаження = 10 K
Макс. Т завантаження = 55 °C

Результат:
Необхідна темп. ГВП буде зменшена до 45 °C.

MENU > Налаштування (Налаштування) > Т бака

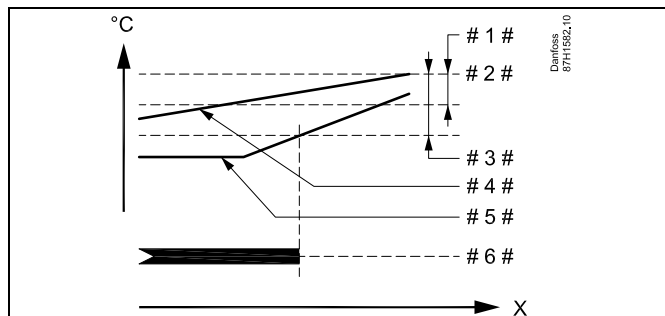
Різниця стоп (Різниця для зупинки)	1x194
---	--------------

Задає значення в градусах нижче необхідної температури ГВП, яке вимірюється нижнім датчиком температури бака, показники якого зупинять процес нагрівання/завантаження теплом в системі ГВП. ПРИМІТКА. Якщо виникли умови зупинки, які пов'язані з нижнім датчиком температури бака у системі ГВП, то нагрівання буде припинене, коли показник температури верхнього датчика температури бака у системі ГВП буде на 2 K більше показника початкової різниці.

Див. додаток «Огляд ID параметрів»

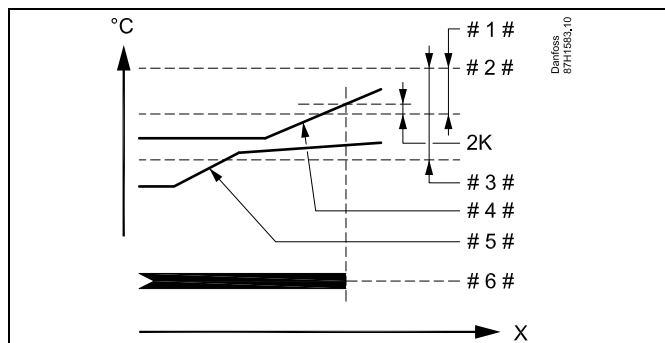
- Значення:** Задає значення у градусах.

Два датчики температури бака ГВП: верхній і нижній.
Верхній датчик температури бака фіксує допустимі значення, а нижній — такі, які виходять за межі допустимих значень:



- X = Час
- # 1 # = Разница старт (Різниця для старту) (ID 1x195)
- # 2 # = Т треб. ГВС (Необхідна температура ГВП)
- # 3 # = Разница стоп (Різниця для зупинки) (ID 1x194)
- # 4 # = Верхній датчик температури бака системи ГВП
- # 5 # = Нижній датчик температури бака системи ГВП
- # 6 # = Виконання нагріву/завантаження теплом у системі ГВП

Два датчики температури бака ГВП: верхній і нижній.
Нижній датчик температури бака фіксує допустимі значення, а верхній — такі, які виходять за межі допустимих значень:



- X = Час
- # 1 # = Разница старт (Різниця для старту) (ID 1x195)
- # 2 # = Т треб. ГВС (Необхідна температура ГВП)
- # 3 # = Разница стоп (Різниця для зупинки) (ID 1x194)
- # 4 # = Верхній датчик температури бака системи ГВП
- # 5 # = Нижній датчик температури бака системи ГВП
- # 6 # = Виконання нагріву/завантаження теплом у системі ГВП

Посібник з експлуатації ECL Comfort 310, Додаток P318

MENU > Налаштування (Налаштування) > Т бака

Разниця старт (Різниця для старту)	1x195
---	--------------

Задає значення в градусах нижче необхідної температури ГВП, при досягненні якого розпочнеться нагрівання (завантаження тепла) в системі ГВП.

Див. додаток «Огляд ID параметрів»

Значення: Задає значення у градусах.

Приклад.

Необхідна темп. ГВП: 55 °C

Разниця старт (Різниця для старту): -3 K
Результат:

Нагрівання у системі ГВП розпочинається, коли температура, яка вимірюється датчиком температури бака (верхнім), стає нижчою за 52 °C.

MENU > Налаштування (Налаштування) > Т бака

Разн.Насос вкл. (Різн. для вкл. насоса)	1x371
--	--------------

*Насос завантаження тепла P2 вмикається, якщо температура подачі у S2 перевищує значення суми параметрів (Треб Т бака-аккумулятора (Необхідна температура в баку-аккумуляторі) + Разн.Насос вкл. (Різн. для вкл. насоса)).
Приклад. 60 °C + 3 K = 63 °C*

Див. додаток «Огляд ID параметрів»

Посібник з експлуатації ECL Comfort 310, Додаток P318

5.3 X3 (Керув. X3)

MENU > Налаштування (Налаштування) > X3 (Керув. X3)

Разниця стоп (Різниця для зупинки)	1x194
<p>Якщо температура в зворотному трубопроводі S5 стає нижчою за температуру в баку-акумуляторі S8, вода спрямовується в нижню частину бака-акумулятора. Задана різниця для S5 визначає умови перемикання X3 на нижню частину бака-акумулятора (X3 = OFF (ВИМКН)). Формула: $S5 + \text{різн.} < S8 \Rightarrow X3 \text{ стає OFF (ВИМКН)}$</p>	

Див. додаток «Огляд ID параметрів»

Зна- Задає різницю для напрямку X3 «Нижня частина
чення: бака-акумулятора»

Приклад 1

«Різниця для зупинки»:	5 K
S8 =	45 °C
<p>Коли значення (S5 + «Різниця для зупинки») стає менше 45 °C, X3 перемикається на нижню частину бака-акумулятора. Результат: Коли значення S5 стає менше 40 °C, X3 перемикається на нижню частину бака-акумулятора.</p>	

Приклад 2

«Різниця для зупинки»:	-2 K
S8 =	45 °C
<p>Коли значення (S5 + «Різниця для зупинки») стає менше 45 °C, X3 перемикається на нижню частину бака-акумулятора. Результат: Коли значення S5 стає менше 47 °C, X3 перемикається на нижню частину бака-акумулятора.</p>	

MENU > Налаштування (Налаштування) > X3 (Керув. X3)

Разниця старт (Різниця для старту)	1x195
<p>Якщо температура зворотного потоку S5 стає вищою за температуру в баку-акумуляторі S8, вода спрямовується в середню частину бака-акумулятора. Задана різниця для S5 визначає умови перемикання X3 на середню частину бака-акумулятора (X3 = ON (ВВИМКН)). Формула: $S5 + \text{різн.} > S8 \Rightarrow X3 \text{ стає ON (ВВИМКН)}$</p>	

Див. додаток «Огляд ID параметрів»

Зна- Задає різницю для напрямку X3 «Середня частина
чення: бака-акумулятора»

Приклад 1

«Разниця старт» (Різниця для старту):	-2 K
S8 =	45 °C
<p>Коли значення (S5 + «Разниця старт» (Різниця для старту)) стає більше 45 °C, X3 перемикається на середню частину бака-акумулятора. Результат: Коли значення S5 стає більше 47 °C, X3 перемикається на середню частину бака-акумулятора.</p>	

Приклад 2

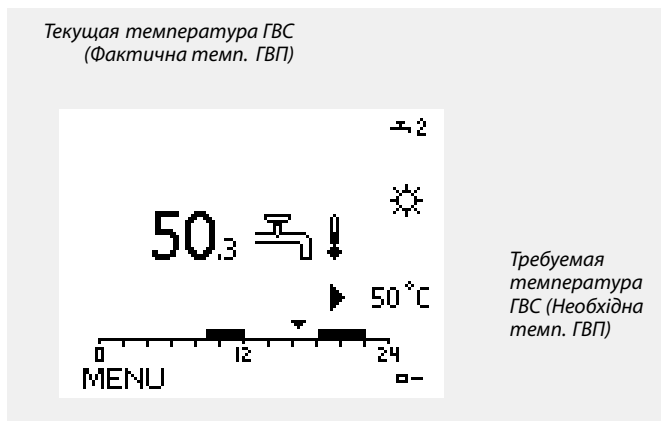
«Разниця старт» (Різниця для старту):	-5 K
S8 =	45 °C
<p>Коли значення (S5 + «Разниця стоп» (Різниця для зупинки)) стає менше 45 °C, X3 перемикається на середню частину бака-акумулятора. Результат: Коли значення S5 стає більше 50 °C, X3 перемикається на середню частину бака-акумулятора.</p>	

5.4 Т подачі (Температура подачі)

ECL Comfort 210/296/310 регулює температуру ГВП відповідно до необхідної температури подачі, наприклад, під впливом температури зворотного потоку. Необхідна температура ГВП встановлена на оглядовому дисплеї.

50.3: Фактична температура ГВП

50: Т треб. ГВС (Необхідна температура ГВП)



Параметри, які позначені за допомогою номера ID, наприклад, «1x607», означають універсальний параметр. x означає контур / групу параметрів.

Посібник з експлуатації ECL Comfort 310, Додаток P318

Зовнішній сигнал для встановлення необхідної температури

На вхід S12 можна подати напругу (0–10 В), щоб встановити необхідну температуру подачі.

Напруга, яка вимірюється на вході S12, повинна бути перетворена регулятором у відповідне значення температури. Якщо напруга зростає, збільшується необхідна температура подачі.

Наступні налаштування задають масштабування.

MENU > Налаштування (Налаштування) > Т подачі (Температура подачі)

Внеш. треб. — (ECL Comfort 310) (Зовн. необх. Т — (ECL Comfort 310))		
Контур	Діапазон значень	Заводские (Заводські налаштування)
1	Тільки читання	
Для фактичної необхідної температури подачі використовується одиниця виміру °C.		

Значення, яке відображається:

- : Зовнішня напруга не подається.
- °C: Зовнішній сигнал перетворюється у необхідну температуру подачі відповідно до напруги сигналу.

Натисніть на поворотну кнопку, щоб побачити графік, та введіть відповідні значення для вхідної напруги (1 і 10 вольт) та необхідної температури подачі, яка їм відповідає.

- Необхідна температура подачі: 10–120 °C
- Фіксовані значення напруги: 1 В та 10 В
- Заводські налаштування: (1,10) та (10,100)

Це означає, що «Т треб. подачі» (Необхідна температура подачі) становить 10 °C при 1,0 В та 100 °C при 10 В.

Як правило, чим вища напруга, тим вище значення необхідної температури подачі, яке відображається.

MENU > Налаштування (Налаштування) > Т подачі (Температура подачі)

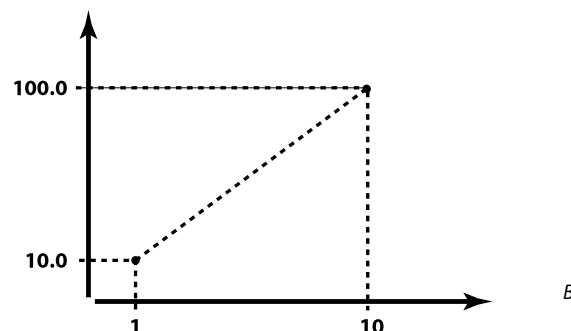
Т мин. (Т мин.)	1x177
-----------------	-------

Див. додаток «Огляд ID параметрів»

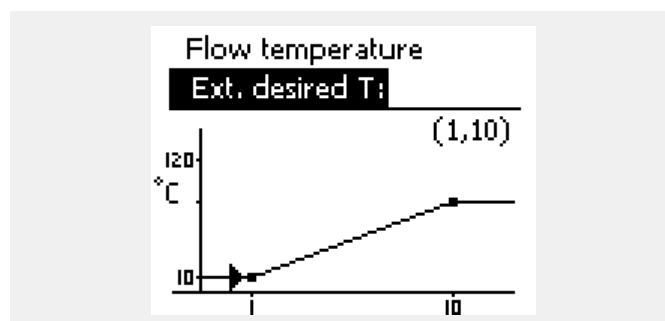
Встановлює мін. температуру подачі теплоносія для системи. Необхідна температура подачі теплоносія не впаде нижче значення цього параметра. Змініть заводські налаштування параметрів, якщо це необхідно.

Приклад. Зв'язок між вхідною напругою та значенням необхідної температури ГВП, яке відображається.

Необхідна темп. ГВП (°C)



В цьому прикладі показано, що 1 В відповідає 10,0 °C, а 10 В відповідають 100 °C.



Напруга зовнішнього сигналу повинна бути вище 1,0 В, щоб функція блокування була активована.



Параметр «Т мин.» (Т мин.) відмінюється, якщо в режимі енергозбереження активований параметр «Полный останов» (Повна зупинка) або активований параметр Cut-out (Вимкнення). Параметр «Т мин.» (Т мин.) може бути відмінений при обмеженні температури зворотного потоку (див. «Пріоритет»).



Параметр «Т макс.» має більший пріоритет, ніж параметр «Т мин.» (Т мин.).

Посібник з експлуатації ECL Comfort 310, Додаток P318

MENU > Налаштування (Налаштування) > Т подачі
(Температура подачі)

Т макс.	1x178
---------	-------

Див. додаток «Огляд ID параметрів»

Задає макс. температуру подачі теплоносія для системи.
Необхідна температура теплоносія не перевищить значення
цього параметра. Змініть заводські налаштування параметрів,
якщо це необхідно.



Завдання «крової нагрівання» можливе тільки для опалювальних контурів.



Параметр «Т макс.» має більший пріоритет, ніж параметр «Т мин.» (Т мін.).

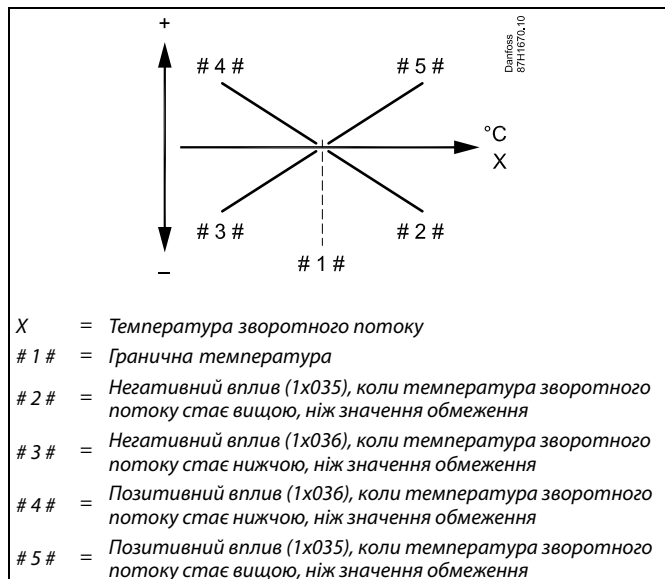
5.5 Огр. обратного (Обмеж. зворотн.)

Контур ГВП

Обмеження температури зворотного потоку базується на постійному значенні температури

Контролер автоматично змінює необхідну температуру подачі для отримання допустимої температури зворотного потоку, коли температура зворотного потоку стає нижчою або вищою за встановлене обмеження.

Це обмеження базується на ПІ-регулюванні, де П (коефіцієнт впливу) швидко реагує на відхилення, а І (Время оптимиз. (Час оптиміз.)) реагує повільніше, та періодично компенсує невеликі відхилення між необхідними та фактичними значеннями. Це досягається шляхом зміни необхідної температури подачі.

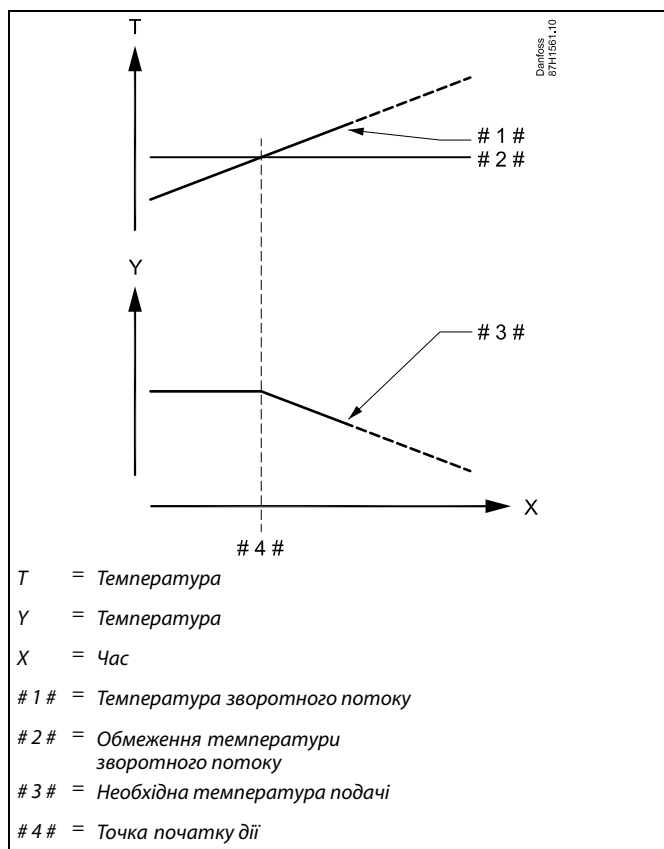


Якщо коефіцієнт «Влияние» (Вплив) має занадто велике значення та/або параметр «Время оптимиз.» (Час оптиміз.) має занадто мале значення, то існує ризик нестабільного регулювання.

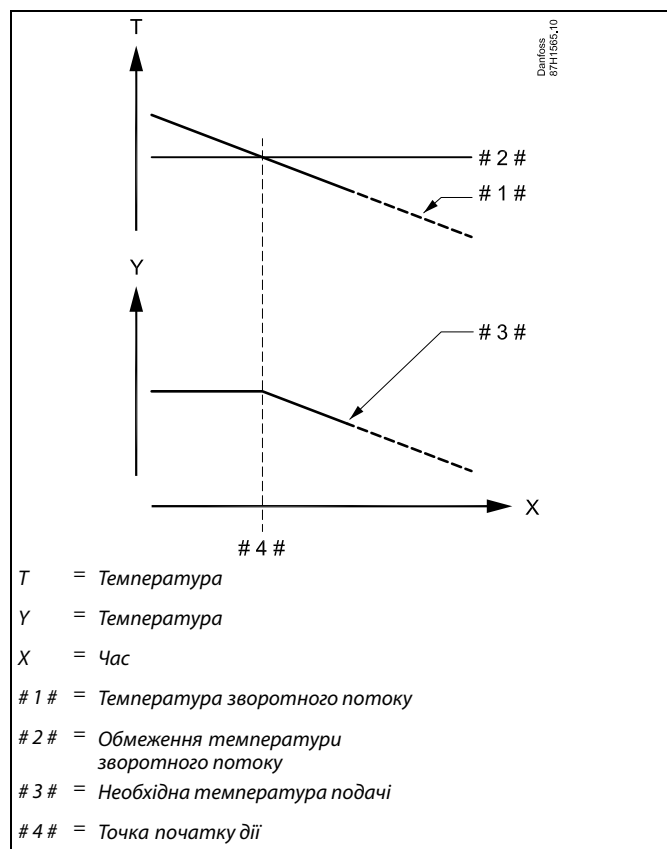


Коли активована антибактеріальна функція, обмеження температури зворотного потоку не діє.

Приклад обмеження максимальної температури зворотного потоку;
 температура зворотного потоку стає вищою, ніж значення обмеження



Приклад обмеження мінімальної температури зворотного потоку;
 температура зворотного потоку стає нижчою, ніж значення обмеження



Параметри, які позначені за допомогою номера ID, наприклад, «1x607», означають універсальний параметр. x означає контур / групу параметрів.

MENU > Налаштування (Налаштування) > Огр. обратного (Обмеж. зворотн.)

Ограничение (Огранич. Т обратн.) Обмеження (Обмеження температури зворотного потоку)	1x030
Задайте допустиму температуру зворотного потоку для системи.	

Див. додаток «Огляд ID параметрів»

Якщо температура зворотного потоку теплоносія буде вища або нижча ніж задане значення, регулятор автоматично змінить необхідну температуру подачі теплоносія в трубопроводі / повітря в повітропроводі для отримання допустимої температури зворотного потоку. Вплив встановлюється за допомогою параметрів «Макс.влияние» (Макс. вплив) та «Мин.влияние» (Мін. вплив).

Посібник з експлуатації ECL Comfort 310, Додаток P318

MENU > Налаштування (Налаштування) > Огр. обратного (Обмеж. зворотн.)

Макс.влияние (Макс. вплив) (обмеження температури зворотного потоку теплоносія — макс. вплив) 1x035

Визначає ступінь впливу на необхідну температуру подачі теплоносія, якщо температура зворотного потоку теплоносія перевищує розраховане обмеження.

Див. додаток «Огляд ID параметрів»

Вплив більший за 0:

Необхідна температура подачі теплоносія підвищується, якщо температура зворотного потоку теплоносія менша від розрахованого обмеження.

Вплив менший за 0:

Необхідна температура подачі теплоносія зменшується, якщо температура зворотного потоку теплоносія перевищує розраховане обмеження.



Якщо коефіцієнт «Влияние» (Вплив) має занадто велике значення та/або параметр «Время оптимиз.» (Час оптиміз.) має занадто мале значення, то існує ризик нестабільного регулювання.

Приклад

Обмеження зворотного потоку теплоносія діє при температурі вище 50 °C.

Для коефіцієнта впливу встановлюється значення -2,0.

Фактична температура зворотного потоку теплоносія на 2 градуси завищена.

Результат:

Необхідна температура подачі теплоносія змінюється на $-2,0 \times 2 = -4,0$ градуса.



Зазвичай значення цього параметра менше за 0 у системах централізованого тепlopостачання, що дозволяє запобігти занадто високій температурі зворотного потоку теплоносія. Зазвичай значення цього параметра дорівнює 0 у системах з котлом, оскільки в них допустима більш висока температура зворотного потоку теплоносія (див. також «Мін. влияние» (Мін. вплив)).

MENU > Налаштування (Налаштування) > Огр. обратного (Обмеж. зворотн.)

Мин. влияние (Мін. вплив) (обмеження температури зворотного потоку теплоносія — мін. вплив) 1x036

Визначає ступінь впливу на необхідну температуру подачі теплоносія, якщо температура зворотного потоку теплоносія нижча за розраховане обмеження.

Див. додаток «Огляд ID параметрів»

Вплив більший за 0:

Необхідна температура подачі теплоносія підвищується, якщо температура зворотного потоку теплоносія стає нижчою за розраховане обмеження.

Вплив менший за 0:

Необхідна температура подачі теплоносія зменшується, якщо температура зворотного потоку теплоносія стає нижчою за розраховане обмеження.

Приклад

Обмеження зворотного потоку теплоносія діє при температурі нижче 50 °C.

Для коефіцієнту впливу встановлюється значення -3,0.

Фактична температура зворотного потоку теплоносія на 2 градуси занижена.

Результат:

Необхідна температура подачі теплоносія змінюється на $-3,0 \times 2 = -6,0$ градуса.



Зазвичай значення цього параметра дорівнює 0 у системах централізованого тепlopостачання, тому що більш низька температура зворотного потоку теплоносія є допустимою. Зазвичай значення цього параметра більше 0 у системах з котлом, що дозволяє запобігти занадто низькій температурі зворотного потоку теплоносія (див. також «Макс.влияние» (Макс. вплив)).

Посібник з експлуатації ECL Comfort 310, Додаток P318

MENU > Налаштування (Налаштування) > Огр. обратного (Обмеж. зворотн.)

Время оптимиз. (Час оптиміз. (час оптимізації))	1x037
<i>Регулює швидкість прийняття температурою зворотного потоку теплоносія значення, яке встановлене необхідним обмеженням температури зворотного потоку теплоносія (інтегральне регулювання).</i>	



Функція адаптації може змінити задану температуру подачі теплоносія макс. на 8 К.

Див. додаток «Огляд ID параметрів»

OFF (ВИ-МКН): Параметр «Время оптимиз.» (Час оптиміз.) не впливає на процес регулювання.

Мінімальне значення: Температура швидко змінюється в напрямку необхідного значення.

Максимальне значення: Температура повільно змінюється в напрямку необхідного значення.

5.6 Параметри керування

Керування клапанами

Керування регулюючими клапанами з електроприводом здійснюється за допомогою 3-точкового керуючого сигналу.

Керування клапаном:

Регулюючий клапан з електроприводом поступово відкривається, якщо температура подачі виявляється нижчою, ніж необхідна температура потоку, та навпаки.

Керування потоком води через регулюючий клапан здійснюється за допомогою електропривода. Комбінацію привода з регулюючим клапаном також називають регулюючим клапаном з електроприводом. Таким чином, привод може поступово збільшувати або зменшувати потік для зміни обсягу енергії, яка постачається. Є різні типи приводів.

Привід з 3-точковим керуванням:

Електропривід включає в себе редукторний електродвигун зі зворотним ходом. Електричні сигнали «Відкрити» та «Закрити» надходять з електронних виходів регулятора ECL Comfort для керування положенням регулюючого клапана. Сигнали відображаються на дисплеї регулятора ECL Comfort як «Стрілка вгору» (Відкрито) та «Стрілка вниз» (Закрито) на значку клапана. Коли температура подачі (наприклад, у S3) нижче необхідної температури подачі, з регулятора ECL Comfort починають надходити короткі сигнали відкриття для поступового збільшення потоку. Це призводить до того, що значення температури подачі та необхідної температури вирівнюються. Та навпаки, коли температура подачі вище необхідної температури подачі, з регулятора ECL Comfort починають надходити короткі сигнали закриття для поступового зменшення потоку. І знову значення температури подачі та необхідної температури вирівнюються.

Сигнали відкриття або закриття не надходять, якщо температура подачі відповідає необхідній температурі.

Посібник з експлуатації ECL Comfort 310, Додаток P318

Загальна інформація про регулювання швидкості роботи насосів

0–10 В (0–100 %) в якості керуючого сигналу

Як правило, швидкість насоса становитиме 100 % при 10 В. При зменшенні керуючої напруги швидкість роботи насоса зменшується. Залежно від типу насоса мінімальна швидкість роботи насоса може становити 20–30 %. Якщо напруга керуючого сигналу стає менше 2–3 В, швидкість роботи насоса залишається на рівні «мінімальної швидкості роботи насоса». Насос вимкнеться, якщо напруга впаде нижче 1 В. Насос знову увімкнеться, якщо напруга керуючого сигналу стане більше 3 В.

% ШІМ у якості керуючого сигналу

Як правило, швидкість насоса становитиме 100 % при значенні ШІМ = 100 %. При зменшенні значення ШІМ швидкість роботи насоса зменшується. Залежно від типу насоса мінімальна швидкість роботи насоса може становити 10–15 %. Якщо значення параметра ШІМ керуючого сигналу стає менше 10–15 %, швидкість роботи насоса залишається на рівні «мінімальної швидкості роботи насоса». Насос вимкнеться, якщо значення параметра ШІМ стане менше 10 %. Насос знову увімкнеться, якщо значення параметра ШІМ керуючого сигналу стане більше 15 %.

Визначення потужності:

Коли визначається потужність під час встановлення, необхідно брати до уваги характеристики насоса для досягнення допустимого контролю температури.

Контроль швидкості керуючого насоса (первинний керуючий насос)

Швидкість роботи керуючого насоса P1/V1 можна керувати за допомогою сигналу з напругою 0–10 В або ШІМ (широко-імпульсною модуляцією). Сигнал керування швидкістю, наприклад 0–10 В, надходить з аналогового виходу «Analog Out 1» (клеми 59 і 62) модуля ECA 32 або 35.

Сигнал керування швидкістю, наприклад ШІМ, поступає з виходу «PWM Out 1» (клеми 52 і 49) модуля ECA 35.

Необхідна температура в S3 є основним параметром для процедури регулювання швидкості.

Значення керуючої напруги / ШІМ виражається у % та відображається на значку V1.

Коли температура S3 стає нижчою за бажану температуру, керуюча напруга/ШІМ поступово збільшується, щоб поступово збільшити швидкість роботи керуючого насоса. Завдяки цьому температура у S3 піднімається до необхідної температури.

Значення керуючої напруги / ШІМ залишається незмінним доти, поки температура в S3 відповідає необхідній температурі.

Значення керуючої напруги / ШІМ можуть бути обмежені максимальним і мінімальним значеннями у відсотках.

Крім того, керуючий сигнал може бути інвертований. Це означає, що чим вище буде значення у відсотках, тим менше буде швидкість.

Контроль швидкості роботи насоса завантаження тепла

Швидкістю роботи насоса завантаження тепла P1/V1 можна керувати за допомогою сигналу з напругою 0–10 В або ШІМ (широотно-імпульсною модуляцією). Сигнал керування швидкістю, наприклад 0–10 В, поступає з аналогового виходу «Analog Out 2» (клеми 60 і 56) модуля ECA 32 або 35.

Сигнал керування швидкістю, наприклад ШІМ, поступає з виходу «PWM Out 2» (клеми 53 і 49) модуля ECA 35.

Якщо температура завантаження тепла у S3 менш ніж на 2 К нижча необхідної температури завантаження тепла, швидкість буде зменшуватись поступово.

Значення керуючої напруги / ШІМ виражається у відсотках та відображається на значку V2.

Якщо різниця між температурою завантаження тепла та необхідною температурою стане більшою за 2 К, швидкість буде зменшуватись поступово.

Значення керуючої напруги / ШІМ можуть бути обмежені максимальним і мінімальним значеннями у відсотках.

Крім того, керуючий сигнал може бути інвертований. Це означає, що чим вище буде значення у відсотках, тим менше буде швидкість.

Контроль швидкості роботи циркуляційного насоса

Швидкістю роботи циркуляційного насоса P3/V3 можна керувати за допомогою сигналу з напругою 0–10 В або ШІМ (широотно-імпульсною модуляцією). Сигнал керування швидкістю, наприклад 0–10 В, поступає з аналогового виходу «Analog Out 3» (клеми 61 і 56) модуля ECA 32 або 35.

Сигнал керування швидкістю, наприклад ШІМ, поступає з виходу «PWM Out 3» (клеми 54 і 49) модуля ECA 35.

Для процедури регулювання швидкості в S9 задається максимальна температура зворотного потоку (ID 13370).

Значення керуючої напруги / ШІМ виражається у відсотках та відображається на значку V3.

Коли температура зворотного потоку стає нижчою за встановлене максимальне значення температури зворотного потоку, керуюча напруга / ШІМ поступово збільшується, щоб поступово збільшити швидкість роботи керуючого насоса. Завдяки цьому значення температури зворотного потоку вирівнюється з заданим максимальним значенням температури зворотного потоку.

Значення керуючої напруги / ШІМ залишається незмінним доти, поки температура зворотного потоку відповідає заданому максимальному значенню температури зворотного потоку. Значення керуючої напруги / ШІМ можуть бути обмежені максимальним і мінімальним значеннями у відсотках.

Крім того, керуючий сигнал може бути інвертований. Це означає, що чим вище буде значення у відсотках, тим менше буде швидкість.

Посібник з експлуатації ECL Comfort 310, Додаток P318

Параметри керування використовуються для різних задач, наприклад, для регулювання температури та швидкості роботи насоса.

Параметри Хр (зона пропорційності) з ідентифікатором 1x184 також використовуються для регулювання швидкості роботи насоса.

Параметри Тп (постійна інтегрування) з ідентифікатором 1x185 також використовуються для регулювання швидкості роботи насоса.

Параметри Nz (нейтральна зона) з ідентифікатором 1x187 також використовуються для регулювання швидкості роботи насоса.

Параметри «V вих макс.» і «V вих мін.» (ID 1x165 та 1x167) встановлюють обмеження для керуючої напруги, а також для керуючого ШІМ-сигналу.



Параметри, які позначені за допомогою номера ID, наприклад, «1x607», означають універсальний параметр. x означає контур / групу параметрів.

MENU > Налаштування (Налаштування) > Параметри керування

Пост. рег. Т (Постійне регулювання температури)	13054
<p><i>Регулювання температури в S9 здійснюється за допомогою P3/V3. Регулювання температури виконується, якщо для режиму «Комфорт» встановлений розклад роботи циркуляційного насоса. Якщо в F1 виявляється потік води, то в S9 може бути продовжений контроль температури, або ж насос буде переведений на максимальну швидкість роботи.</i></p>	

Див. додаток «Огляд ID параметрів»

НЕТ Контроль температури відсутній; швидкість роботи
(НІ): перемикається на максимальну.
ДА Регулювання температури за допомогою зміни
(ТАК): швидкості роботи насоса

MENU > Налаштування (Налаштування) > Параметри керування

Режим Р цирк. (Пріор. цирк. насоса)	1x055
<p><i>Дозволяє обрати спосіб керування циркуляційним насосом ГВП під час завантаження теплом бака-акумулятора.</i></p>	

Див. додаток «Огляд ID параметрів»

АВТО: P3 працює згідно з розкладом та макс. температурою зворотного потоку теплоносія у S9
IDLE P3 працює згідно заданої мінімальної керуючої
(ОЧІКУ- напруги V. min.
ВАНН-
Я):
СТОП: P3 зупинено

Посібник з експлуатації ECL Comfort 310, Додаток P318

MENU > Налаштування (Налаштування) > Параметри керування

Время оптимиз. (Час оптимиз. (час оптимізації))	1x065
<p>Коли керування насосом здійснюється при низькій швидкості (в імпульсному режимі), регулювання може бути послаблене. Послаблене регулювання може призвести до нестабільного регулювання температури. При встановленні значення OFF (ВИМКН) імпульсний сигнал скасовується. Швидкість роботи насоса залишається мінімальною.</p>	

Див. додаток «Огляд ID параметрів»

Мінімальне значення: Незначне послаблення

Максимальне значення: Значне послаблення


OFF (ВИМКН): Імпульсний сигнал скасовується

MENU > Налаштування (Налаштування) > Параметри керування

V вых макс. (V вих. макс.)	1x165
<p>Може бути встановлене обмеження максимального значення вихідної напруги.</p>	

Див. додаток «Огляд ID параметрів»

Значення у % виражає відповідну максимальну вихідну напругу.




Приклад
Значення 60 % означає, що максимальне значення вихідної напруги буде відповідати 6 вольтам.

MENU > Налаштування (Налаштування) > Параметри керування


V вых мин. (V вих. мін.)	1x167
<p>Може бути встановлене обмеження мінімального значення вихідної напруги.</p>	

Див. додаток «Огляд ID параметрів»

Значення у % виражає відповідну мінімальну вихідну напругу.



Приклад.
Значення 20 % означає, що мінімальне значення вихідної напруги буде відповідати 2 вольтам.



Параметр «Реверс выхода» (Реверс вих.) не впливає на параметри «V вых макс.» (V вих. макс.) або V вых мин. (V вих. мін.).

Параметр «V вых мин.» (V вих. мін.) має більш високий пріоритет, ніж параметр «V вых макс.» (V вих. макс.).

Посібник з експлуатації ECL Comfort 310, Додаток P318

MENU > Налаштування (Налаштування) > Параметри керування

Реверс вихода (Реверс виходу)	1x171
<p><i>Дійсний тільки при використанні внутрішнього модуля вводу/виводу ECA 35.</i></p> <p><i>При підвищенні температури напруга на аналоговому виході (0–10 вольт) може збільшуватись або зменшуватись залежно від потреби. Також може бути інвертований сигнал ШІМ.</i></p>	

Див. додаток «Огляд ID параметрів»

- OFF (ВИМКН):** Напруга на аналоговому виході буде збільшуватись, якщо необхідно збільшити температуру. Сигнал ШІМ буде зростати у %, якщо необхідно збільшити температуру.
- ON (ВВИ-МКН):** Напруга на аналоговому виході буде зменшуватись, якщо необхідно збільшити температуру. Сигнал ШІМ буде спадати у %, якщо необхідно збільшити температуру.

MENU > Налаштування (Налаштування) > Параметри керування

Зона пропорц.	1x184
----------------------	--------------

Див. додаток «Огляд ID параметрів»

Задає зону пропорційності. Більше значення призведе до стабільного, але повільного регулювання температури подачі теплоносія.

Спеціально для параметрів 11184/12184/13184:
Встановіть зону пропорційності для регулювання швидкості. Більше значення призведе до стабільного, але повільного регулювання швидкості.

MENU > Налаштування (Налаштування) > Параметри керування

Время интегрир. (Постійна часу інтегрування)	1x185
---	--------------

Див. додаток «Огляд ID параметрів»

Встановіть велике значення постійної часу інтегрування (в секундах), щоб отримати повільну, але стабільну реакцію на відхилення.

Мале значення постійної часу інтегрування дозволить регулятору реагувати швидко, але з меншою стабільністю.

Спеціально для 11184/12184/13184:
Задайте значення постійної інтегрування для регулювання швидкості. Встановіть більш високе значення постійної інтегрування (в секундах), щоб отримати повільну, але стабільну реакцію на відхилення.
Мале значення постійної інтегрування дозволить регулятору реагувати швидко, але з меншою стабільністю.

Посібник з експлуатації ECL Comfort 310, Додаток P318

MENU > Налаштування (Налаштування) > Параметри керування

Время работы (Час роботи) (тривалість роботи регулюючого клапана з електроприводом)	1x186
<i>«Время работы» (Час роботи) — це час у секундах, за який керований компонент переміщується з повністю закритого в повністю відкрите положення.</i>	

Див. додаток «Огляд ID параметрів»

Встановіть значення параметра «Время работы» (Час роботи) відповідно до прикладів або виміряйте час роботи самостійно за допомогою секундоміра.

Розрахунок часу роботи регулюючого клапана з електроприводом

Час роботи регулюючого клапана з електроприводом розраховується за допомогою наступних методів:

Сідельні клапани

Час роботи = Хід штока клапана (мм) x швидкість привода (с/мм)

Приклад. $5,0 \text{ мм} \times 15 \text{ с/мм} = 75 \text{ с.}$

Поворотні клапани

Час роботи = Кут повороту x швидкість привода (с/град.)

Приклад. $90 \text{ град.} \times 2 \text{ с/град.} = 180 \text{ с.}$

MENU > Налаштування (Налаштування) > Параметри керування

Нейтральная зона	1x187
<i>Якщо фактична температура подачі теплоносія лежить в нейтральній зоні, регулятор не активує регулюючий клапан з електроприводом.</i>	

Див. додаток «Огляд ID параметрів»

Встановіть допустиме значення відхилення температури подачі теплоносія.

Якщо можлива зміна температури подачі теплоносія в широкому діапазоні, встановіть для нейтральної зони велике значення.

Спеціально для 11187/12187/13187:

Встановіть допустиме значення відхилення температури. Якщо фактична температура лежить в нейтральній зоні, регулятор не буде змінювати швидкість роботи насоса.



Нейтральна зона симетрична відносно значення необхідної температури подачі теплоносія, тобто одна її половина знаходиться вище необхідної температури, а інша половина — нижче.

MENU > Налаштування (Налаштування) > Параметри керування

Мін. час імпульсу (Мін. час імпульсу для активації редукторного електродвигуна)	1x189
<i>Мін. період імпульсу в 20 мс (мілісекунд) для активації редукторного електродвигуна.</i>	

Див. додаток «Огляд ID параметрів»

Приклад налаштування	Значення x 20 мс
2	40 мс
10	200 мс
50	1000 мс



Цей параметр повинен мати якомога більше допустиме значення для збільшення терміну служби привода (редукторного електродвигуна).

Посібник з експлуатації ECL Comfort 310, Додаток P318

MENU > Налаштування (Налаштування) > Параметри керування

Активация (Активация)	1x330
<p>Якщо регулюючий клапан був закритий після завантаження тепла, його буде відкрито на задане значення при наступному завантаженні тепла. Потім необхідно буде зачекати досягнення допустимої температури S2 перед увімкненням насоса, що завантажує бак теплом. Положення відкриття буде відповідати заданому значенню (у відсотках) параметра M тип. (Час роб.) (часу роботи електродвигуна).</p> <p>Якщо керуючий насос був вимкнений після завантаження тепла, його буде увімкнено із заданою продуктивністю під час наступного завантаження тепла. Потім необхідно буде зачекати досягнення допустимої температури S2 перед увімкненням насоса, що завантажує бак теплом.</p>	

Див. додаток «Огляд ID параметрів»

MENU > Налаштування (Налаштування) > Параметри керування

Вплив ХВ (вплив холодної води)	1x354
<p>Потік холодної води (який вимірюється витратоміром холодної води F1) може впливати на регулювання температури в системі ГВП шляхом керування роботою регулюючого клапана з електроприводом. Тому регулювання температури здійснюється превентивно та компенсує затримку до того, як датчик температури подачі теплоносія S3 зафіксує зміну температури. Значення (в л/год) виражає, скільки % від 100% буде впливати на роботу регулюючого клапана з електроприводом.</p>	

Див. додаток «Огляд ID параметрів»

Мінімальне значення: Мінімальний рівень впливу

Максимальне значення: Максимальний рівень впливу

MENU > Налаштування (Налаштування) > Параметри керування

Макс. обр. Т (Макс. Т зворот.)	1x370
<p>Задає максимальну температуру зворотного потоку у S9, який циркулює у зворотному контурі системи ГВП. Коли температура у зворотному контурі стає нижчою встановленого значення, швидкість роботи циркуляційного насосу системи ГВП може бути збільшена.</p>	

Див. додаток «Огляд ID параметрів»

Значення: Необхідна макс. температура у зворотному трубопроводі.

Посібник з експлуатації ECL Comfort 310, Додаток P318

MENU > Налаштування (Налаштування) > Параметри керування

Зменшення необх. Т (зменшення необхідної температури)	1x375
--	--------------

Якщо температура у S3 впаде нижче встановленого значення необхідної температури завантаження теплом, швидкість V2 буде зменшена.

Див. додаток «Огляд ID параметрів»

Приклад:

Необхідна температура завантаження теплом:	60 °C
Зменшення необх. Т:	-2 K

Результат: Коли температура у S3 опуститься нижче 58 °C, регулювальний клапан M1 поступово відкриється / швидкість роботи керованого насосу P1/V1 буде збільшена.

MENU > Налаштування (Налаштування) > Параметри керування

ШИМ період (Період ШІМ)	1x565
--------------------------------	--------------

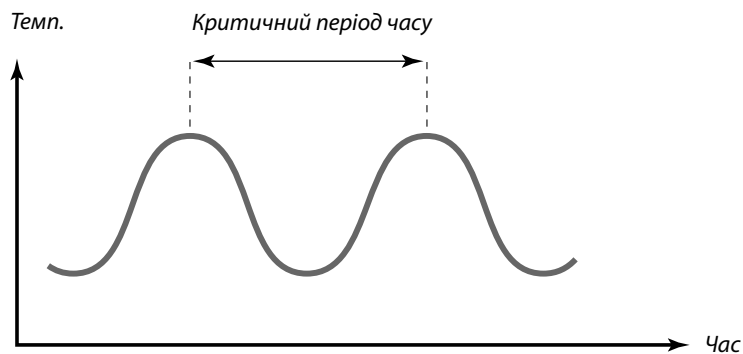
Коли керування насосом відбувається на низькій швидкості (в імпульсному режимі), задане значення відображає час реакції насоса, витрату води та дані датчика температури. Занадто мале значення може призвести до нестабільного регулювання температури.

Див. додаток «Огляд ID параметрів»

Значення: Час реакції

Якщо ви бажаєте точно налаштувати ПІ-регулювання, то можете використати наступний метод:

- Задайте для «Тп» (постійної інтегрування) макс. значення (999 с).
- Зменшуйте значення «Хр» (зони пропорційності) доти, поки система не почне працювати з коливаннями (тобто стане нестабільною) постійної амплітуди (може знадобитися змусити систему так працювати, задавши дуже низьке значення).
- Знайдіть критичний період часу на реєстраторі температури або скористайтесь секундоміром.



Критичний період часу повинен бути характеристикою системи; ви можете оцінити налаштування за допомогою цього критичного періоду.

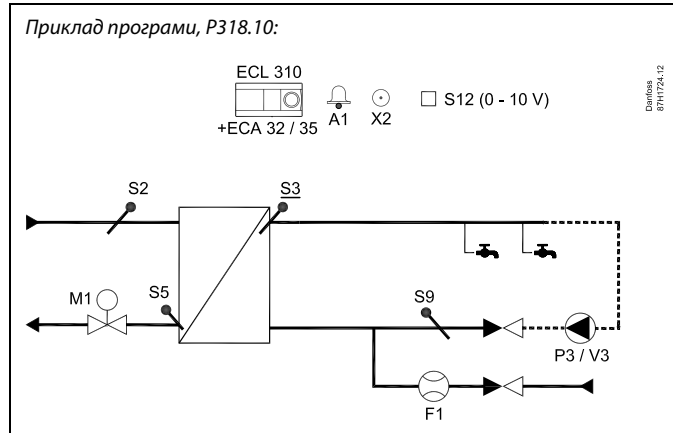
«Тп» = 0,85 x критичний період часу

«Хр» = 2,2 x значення зони пропорційності в критичний період часу

Якщо регулювання здійснюється занадто повільно, ви можете зменшити значення зони пропорційності на 10 %. Переконайтеся в тому, що під час установки параметрів є споживання.

5.7 Расходомер (Витратомір)

Витратомір F1 вимірює витрату холодної води до теплообмінника. Форма сигналу — імпульси. Імпульси застосовуються до параметра «Імпульс. в 1» в модулі ECA 32/35. Потік води може відображатися в л/год (літрах за годину) або м³/год (кубічних метрах за годину).



Параметри, які позначені за допомогою номера ID, наприклад, «1x607», означають універсальний параметр. x означає контур / групу параметрів.

MENU > Настройка (Налаштування) > Расходомер (Витратомір)

Тек. значение (Поточне значення)

Поточна витрата холодної води.
 Це значення базується на параметрі «Імпульс» (Імпульс) (1x114) та імпульсному сигналі, який використовується.

MENU > Настройка (Налаштування) > Расходомер (Витратомір)

Импульс (Імпульс) 1x114

Значення показує, скільки імпульсів від витратоміра відповідають одному мілілітру (1 мл) або одному літру (1 л).
 Цей параметр визначає значення, яке відображається в пункті «Тек. значение» (Поточне значення).
 Приклад. Значення 20 означає те, що 20 імпульсів відповідають 1 мілілітру або 1 літру.

1 - 9999: Кількість імпульсів, яка відповідає одному мілілітру або одному літру

Посібник з експлуатації ECL Comfort 310, Додаток P318

MENU > Налаштування (Налаштування) > Расходомер (Витратомір)

Единицы измер. (Од. вимір.)	1x115
Налаштування одиниці вимірювання (мілілітр або літр) відповідно до кількості імпульсів, а також необхідної одиниці вимірювання (л/год або м ³ /год) для значення, яке відображається для фактичного потоку.	

Приклад 1 для параметрів «Імпульс» (Імпульс) та «Единица измер.» (Од. вимір.).

Импульс (Импульс)	75
Единица измер. (Од. вимір.)	мл, л/ч (л/год)
75 імпульсів від витратоміра відповідають одному мілілітру (1 мл) Для фактичного потоку значення буде показане в літрах за годину (л/год) Якщо імпульси надходять з частотою 8 Гц (8 імпульсів за секунду), то буде відображатися наступне фактичне значення потоку: Літри x 3600 x 8 / 75 = 384 л/год	

Приклад 2 для параметрів «Імпульс» (Імпульс) та «Единица измер.» (Од. вимір.).

Импульс (Импульс)	75
Единица измер. (Од. вимір.)	л, л/год
75 імпульсів від витратоміра відповідають одному літру (1 л) Для фактичного потоку значення буде показане в літрах за годину (л/год) Якщо імпульси надходять з частотою 8 Гц (8 імпульсів за секунду), то буде відображатися наступне фактичне значення потоку: Мілілітр x 3600 x 8 / 75 = 384 мл/год = 0,384 л/год	

Приклад 3 для параметрів «Імпульс» (Імпульс) та «Единица измер.» (Од. вимір.).

Импульс (Импульс)	75
Единица измер. (Од. вимір.)	мл, м ³ /ч (м ³ /год)
75 імпульсів від витратоміра відповідають одному мілілітру (1 мл) Для фактичного потоку значення буде показане в кубічних метрах за годину (м ³ /год) Якщо імпульси надходять з частотою 8 Гц (8 імпульсів за секунду), то буде відображатися наступне фактичне значення потоку: Мілілітр x 3600 x 8 / 75 = 384 мл/год = 0,384 л/год = 0,000384 м ³ /год = 0,0 м ³ /год	

Приклад 4 для параметрів «Імпульс» (Імпульс) та «Единица измер.» (Од. вимір.).

Импульс (Импульс)	75
Единица измер. (Од. вимір.)	л, м ³ /ч (м ³ /год)
75 імпульсів від витратоміра відповідають одному літру (1 л) Для фактичного потоку значення буде показане в кубічних метрах за годину (м ³ /год) Якщо імпульси надходять з частотою 8 Гц (8 імпульсів за секунду), то буде відображатися наступне фактичне значення потоку: Літри x 3600 x 8 / 75 = 384 л/год = 384 л/год = 0,384 м ³ /год = 0,4 м ³ /год	

5.8 Приложение (Програма)

У розділі «Приложение» (Програма) описані особливі проблеми, які пов'язані з програмою.

Деякі з описів параметрів підходять для різних ключів ECL.



Параметри, які позначені за допомогою номера ID, наприклад, «1x607», означають універсальний параметр. x означає контур / групу параметрів.

MENU > Настройка (Налаштування) > Приложение (Програма)

«Пробег Р ГВС» (Вибіг насоса ГВП) (післядія насоса ГВП)	1x041
<p><i>Задає час післядії насоса ГВП (у хвиликах). Насос ГВП може продовжувати працювати після завершення процедури нагріву теплоносія для видалення залишкового тепла з теплообмінника/котла.</i></p> <p><i>Післядія насоса скасовується, якщо температура подачі у S3 стає нижчою за необхідну температуру у S6.</i></p>	

Див. додаток «Огляд ID параметрів»

Зна- **Зна-** **Зна-**
чення: **чення:** **чення:** **чення:**
Задає кількість хвилин для післядії.

MENU > Настройка (Налаштування) > Приложение (Програма)

Пост. рег. Т (Постійне регулювання температури)	1x054
<p>P318.1 <i>Необхідна температура теплоносія у S6 системи ГВП може підтримуватися у S3 після завершення процедури завантаження теплом бака-акумулятора.</i></p>	

Див. додаток «Огляд ID параметрів»

OFF **OFF** **OFF**
(ВИ- **(ВИ-** **(ВИ-**
МКН): **МКН):** **МКН):**
Необхідна температура у S6 не підтримується у S3.
Регулюючий клапан закривається / керуючий насос зупиняється.
Необхідна температура у S6 підтримується у S3.

MENU > Настройка (Налаштування) > Приложение (Програма)

Выбор мон. Т (Мон. Т вибір) (моніторинг температури, вибір)	1x145
<p><i>Можна вибрати датчик температури, з якого на Головному екрані 1 буде відображатися температура для системи ГВП.</i></p>	

Див. додаток «Огляд ID параметрів»

Виберіть необхідний датчик температури.

Посібник з експлуатації ECL Comfort 310, Додаток P318

MENU > Налаштування (Налаштування) > Приложение (Програма)

Рівень	11353
<i>Зміна витрати на більш ніж задане значення призведе до подальшої активації регулювального клапана.</i>	

Див. додаток «Огляд ID параметрів»

MENU > Налаштування (Налаштування) > Приложение (Програма)

Передать T треб (Перед. необх. T)	1x500
<i>Якщо електронний регулятор працює як керований електронний регулятор у системі керуючий/керований, то інформацію про необхідну температуру подачі теплоносія можна надіслати у керуючий електронний регулятор за допомогою шини зв'язку ECL 485. Автономний електронний регулятор: Із керованих контурів інформація про необхідну температуру подачі теплоносія може надсилатися в керуючий контур.</i>	

Див. додаток «Огляд ID параметрів»

- OFF (BI-MKH):** Інформація про необхідну температуру подачі теплоносія не надсилається до керуючого електронного регулятора.
- ON (BVI-MKH):** Інформація про необхідну температуру подачі теплоносія надсилається до керуючого електронного регулятора.



У керуючому регуляторі необхідно встановити значення параметра «Смещение» (Необхідний зсув), щоб він зміг реагувати на інформацію про необхідну температуру подачі теплоносія, яка поступає від керованого електронного регулятора.



Якщо регулятор працює як керований, то його адреса повинна бути 1, 2, 3...9, щоб він міг відправити інформацію про необхідну температуру керуючому електронному регулятору (див. розділ «Різне», «Декілька регуляторів у одній системі»).

5.9 Антибактерія (Антибактерія)

У визначені дні тижня температуру ГВП у S3 можна підвищувати для нейтралізації бактерій в системі ГВП.

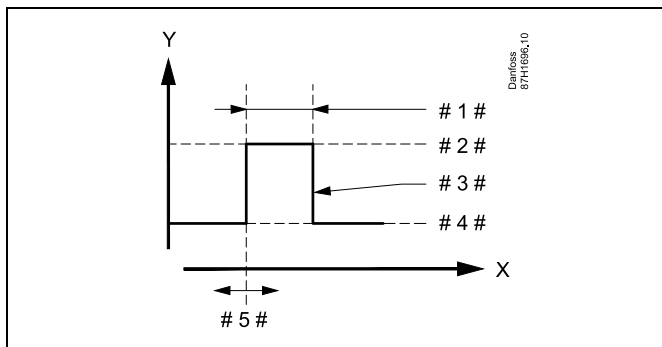
Можна задати час початку та тривалість. Необхідна температура ГВП, яка встановлюється за допомогою параметра «Т треб.» (Необхідна t-ра) (наприклад, 80 °C), буде встановлюватися в системі в визначені дні тижня протягом встановленого періоду часу.

Зовнішнє керування:

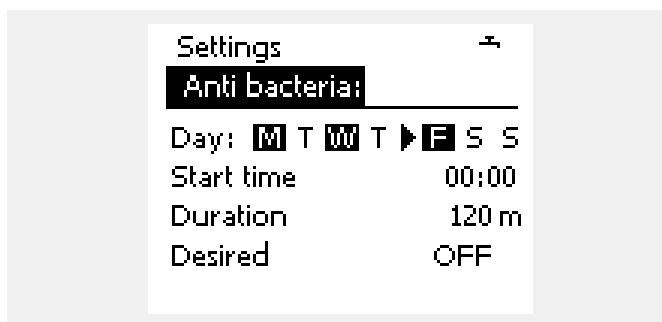
Антибактеріальна функція розпочне свою роботу, якщо подати сигнал на відповідний вхід (S1 — S16). Робота антибактеріальної функції триває стільки часу, скільки існує сигнал на вході.

Температура циркуляції S9 може бути збільшена для нейтралізації бактерій у циркуляційній трубі. Це відбувається в ті ж періоди часу, коли працює антибактеріальна функція у S3. Необхідна температура у S3 не залежить від необхідної температури у S9.

Антибактеріальна функція вимикається під час роботи в режимі захисту від замерзання.



- X = Час
- Y = T треб. ГВС (Необхідна температура ГВП)
- # 1 # = Длительность (Тривалість)
- # 2 # = Необходиме значення температури під час роботи антибактеріальної функції
- # 3 # = Необхідна температура під час роботи антибактеріальної функції
- # 4 # = Необходиме значення температури ГВП
- # 5 # = Время сначала (Час початку)



Під час роботи антибактеріальної функції обмеження температури зворотного потоку не діє.

Параметри, які позначені за допомогою номера ID, наприклад, «1x607», означають універсальний параметр. x означає контур / групу параметрів.

MENU > Настройка (Налаштування) > Антибактерия (Антибактерія)

Длительность (Тривалість)	1x124
Визначає тривалість роботи (у хвиликах) антибактеріальної функції.	

Посібник з експлуатації ECL Comfort 310, Додаток P318

**MENU > Налаштування (Налаштування) > Антибактерія
(Антибактерія)**

Треб Т (Необхідна т-ра)	1x125
<i>Дозволяє встановити необхідну температуру системи ГВП для антибактеріальної функції.</i>	

Див. додаток «Огляд ID параметрів»

OFF Антибактеріальна функція вимкнена.
(ВИМКН):

Значення: Необхідна температура системи ГВП під час роботи антибактеріальної функції.

6.0 Событие (Подія)

6.1 Загальний опис події

У розділі «Подія» пояснюється, як події реєструються та перераховуються. Огляд подій надає інформацію про номер події, пріоритет і дату/час.

Крім того, можливі три рівні дій: фіксація у журналі, попередження та спрацювання аварійної сигналізації.

Якщо температура перевищує заданий діапазон, це можна зареєструвати як подію.

Події пов'язані з:

- Т загрузки (Т завант.) (температурою завантаження тепла)
- Т бака (температурою бака-акумулятора)
- Т под. ГВС (Т пот. ГВП) (температурою подачі ГВП)
- Т подача (Т подачі) (температурою подачі)
- Антибактерия (Антибактерія)

Наступні пояснення будуть загальними для згаданих подій.

6.2 Т загрузки (Т завант.)

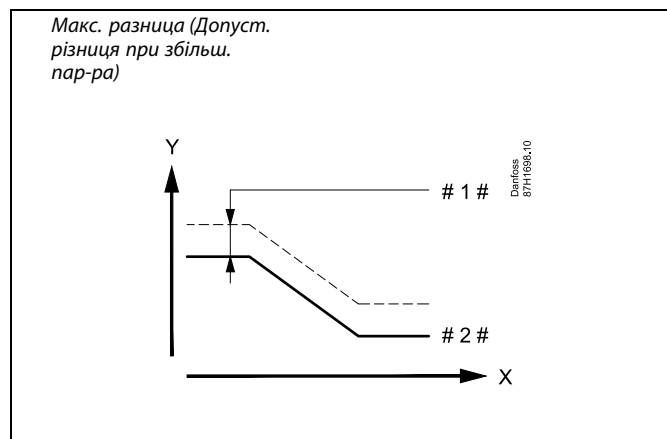
MENU > Событие (Подія) > Т загрузки (Т завант.)

Макс. різниця (Допуст. різниця при збільш. пар-ра)	1x147
Ця подія реєструється, якщо відповідна температура збільшується на значення, яке перевищує встановлену різницю (на значення, яке перевищує допустиму різницю температур вище необхідної температури). Див. також «Задержка» (Затримка).	

Див. додаток «Огляд ID параметрів»

OFF (ВИМКН): Функція реєстрації події вимкнена.

Значення: Функція реєстрації події активується, якщо фактична температура стає більше необхідної на значення, яке перевищує допустиму різницю.



- X = Час
- Y = Температура
- # 1 # = Макс. різниця (Допуст. різниця при збільш. пар-ра)
- # 2 # = Необхідна температура

MENU > Событие (Подія) > Т загрузки (Т завант.)

Приоритет события (Приоритет події) 22	9022
Номер події та можливості пріоритизації. Подія може бути активована, якщо контрольована у S3 температура була занадто високою протягом більшого часу, ніж той, що встановлений параметром «Задержка» (Затримка).	

Див. додаток «Огляд ID параметрів»

- 0:** Реєстрація події відключена
- 1:** Реєстрація події у списку
- 2:** Реєстрація події у списку та надсилання повідомлення (значок листа на дисплеї)
- 3:** Реєстрація події у списку та спрацювання аварійної сигналізації (відображається дзвіночок на дисплеї та активується аварійний вихід)

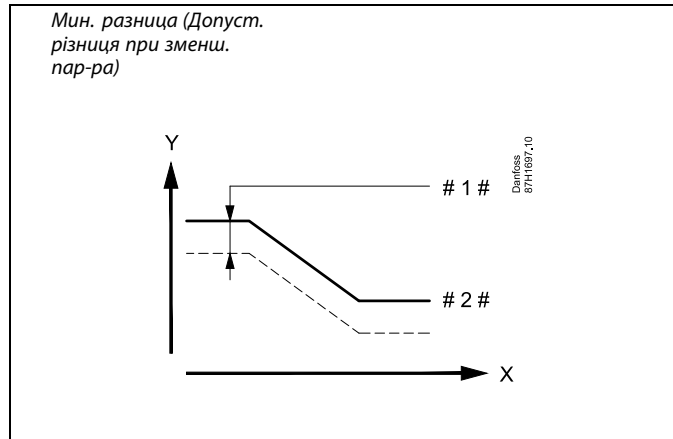
Посібник з експлуатації ECL Comfort 310, Додаток P318

MENU > Событие (Подія) > Т загрузки (Т завант.)

Мин. разница (Допуст. різниця при зменш. пар-ра)	1x148
Ця подія реєструється, якщо відповідна температура зменшується на значення, яке перевищує встановлену різницю (на значення, яке перевищує допустиму різницю температур нижче необхідної температури). Див. також «Задержка» (Затримка).	

Див. додаток «Огляд ID параметрів»

OFF (ВИМКН): Функція реєстрації події вимкнена.
Значення: Функція реєстрації події активується, якщо фактична температура стає менше необхідної на значення, яке перевищує допустиму різницю.



X = Час
 Y = Температура
 # 1 # = Мин. разница (Допуст. різниця при зменш. пар-ра)
 # 2 # = Необхідна температура

MENU > Событие (Подія) > Т загрузки (Т завант.)

Приоритет события (Пріоритет події) 21	9021
Номер події та можливості пріоритизації. Подія може бути активована, якщо контрольована у S3 температура була занадто низькою протягом більшого часу, ніж той, що встановлений параметром «Задержка» (Затримка).	

Див. додаток «Огляд ID параметрів»

0: Реєстрація події відключена
1: Реєстрація події у списку
2: Реєстрація події у списку та надсилання повідомлення (значок листа на дисплеї)
3: Реєстрація події у списку та спрацювання аварійної сигналізації (відображається дзвіночок на дисплеї та активується аварійний вихід)



Параметри, які позначені за допомогою номера ID, наприклад, «1x607», означають універсальний параметр.
 x означає контур / групу параметрів.

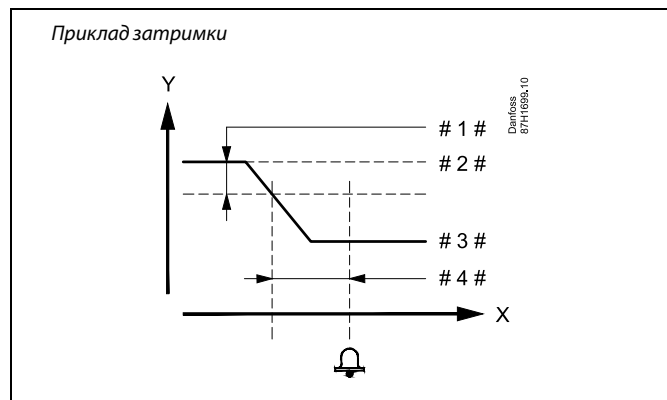
Посібник з експлуатації ECL Comfort 310, Додаток P318

MENU > Событие (Подія) > Т загрузки (Т завант.)

Задержка (Затримка)	1x149
Якщо події «Максимальная разница» (Допуст. різниця при збільш. пар-ра) або «Минимальная разница» (Допуст. різниця при зменш. пар-ра) фіксуються довше, ніж встановлений затримкою час (у хвилинах), то такі події будуть зареєстровані.	

Див. додаток «Огляд ID параметрів»

Значення: Подія буде фіксуватися, якщо умови спрацювання сигналізації залишаться після встановленої затримки.



- X = Час
- Y = Температура
- # 1 # = Мин. разница (Допуст. різниця при зменш. пар-ра)
- # 2 # = Необходима температура
- # 3 # = Фактична температура
- # 4 # = Затримка (ID 1x149)

MENU > Событие (Подія) > Т аварии мин. (Найнижча темп.)

Т аварии мин. (Найнижча темп.)	1x150
Подія не буде зареєстрована, якщо необхідна температура нижча, ніж задане значення.	

Див. додаток «Огляд ID параметрів»

Якщо причина виникнення події зникає, то також зникне повідомлення про подію та, можливо, сигнал сигналізації.

6.3 Т под. ГВС (Т подачі ГВП)

MENU > Событие (Подія) > Т под. ГВС (Т подачі ГВП)

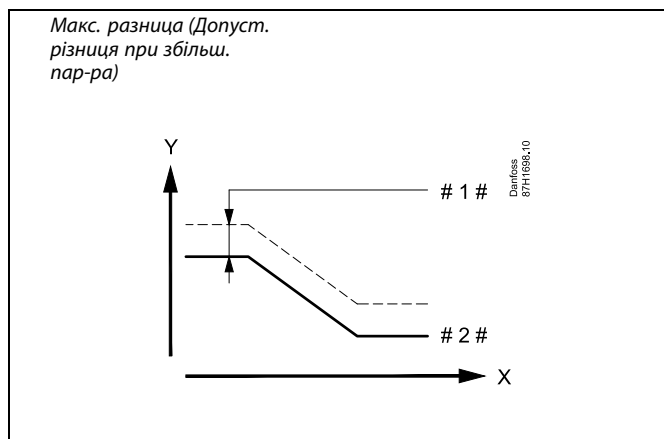
Макс. різниця (Допуст. різниця при збільш. пар-ра)	1x147
---	--------------

Ця подія реєструється, якщо відповідна температура збільшується на значення, яке перевищує встановлену різницю (на значення, яке перевищує допустиму різницю температур вище необхідної температури). Див. також «Задержка» (Затримка).

Див. додаток «Огляд ID параметрів»

OFF (ВИМКН): Функція реєстрації події вимкнена.

Значення: Функція реєстрації події активується, якщо фактична температура стає більше необхідної на значення, яке перевищує допустиму різницю.



X = Час
 Y = Температура
 # 1 # = Макс. різниця (Допуст. різниця при збільш. пар-ра)
 # 2 # = Необхідна температура

MENU > Событие (Подія) > Т под. ГВС (Т подачі ГВП)

Приоритет события (Пріоритет події) 22	9022
---	-------------

Номер події та можливості пріоритизації.
 Подія може бути активована, якщо контрольована у S3 температура була занадто високою протягом більшого часу, ніж той, що встановлений параметром «Задержка» (Затримка).

Див. додаток «Огляд ID параметрів»

- 0:** Реєстрація події відключена
- 1:** Реєстрація події у списку
- 2:** Реєстрація події у списку та надсилання повідомлення (значок листа на дисплеї)
- 3:** Реєстрація події у списку та спрацювання аварійної сигналізації (відображається дзвіночок на дисплеї та активується аварійний вихід)

Посібник з експлуатації ECL Comfort 310, Додаток P318

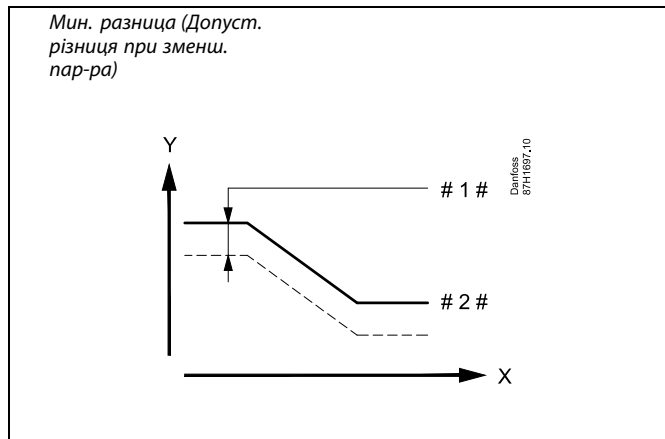
MENU > Событие (Подія) > Т под. ГВС (Т подачі ГВП)

Мин. разница (Допуст. різниця при зменш. пар-ра)	1x148
Ця подія реєструється, якщо відповідна температура зменшується на значення, яке перевищує встановлену різницю (на значення, яке перевищує допустиму різницю температур нижче необхідної температури). Див. також «Задержка» (Затримка).	

Див. додаток «Огляд ID параметрів»

OFF (ВИМКН): Функція реєстрації події вимкнена.

Значення: Функція реєстрації події активується, якщо фактична температура стає менше необхідної на значення, яке перевищує допустиму різницю.



X = Час
Y = Температура
1 # = Мин. разница (Допуст. різниця при зменш. пар-ра)
2 # = Необходима температура

MENU > Событие (Подія) > Т под. ГВС (Т подачі ГВП)

Приоритет события (Пріоритет події) 21	9021
Номер події та можливості пріоритизації. Подія може бути активована, якщо контрольована у S3 температура була занадто низькою протягом більшого часу, ніж той, що встановлений параметром «Задержка» (Затримка).	

Див. додаток «Огляд ID параметрів»

- 0:** Реєстрація події відключена
- 1:** Реєстрація події у списку
- 2:** Реєстрація події у списку та надсилання повідомлення (значок листа на дисплеї)
- 3:** Реєстрація події у списку та спрацювання аварійної сигналізації (відображається дзвіночок на дисплеї та активується аварійний вихід)



Параметри, які позначені за допомогою номера ID, наприклад, «1x607», означають універсальний параметр. x означає контур / групу параметрів.

Посібник з експлуатації ECL Comfort 310, Додаток P318

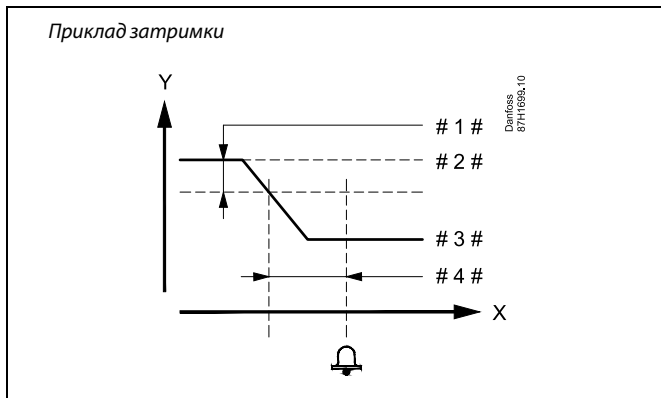
MENU > Событие (Подія) > Т под. ГВС (Т подачі ГВП)

Задержка (Затримка) 1x149

Якщо події «Максимальная разница» (Допуст. різниця при збільш. пар-ра) або «Минимальная разница» (Допуст. різниця при зменш. пар-ра) фіксуються довше, ніж встановлений затримкою час (у хвилинах), то такі події будуть зареєстровані.

Див. додаток «Огляд ID параметрів»

Значення: Подія буде фіксуватися, якщо умови спрацювання сигналізації залишаться після встановленої затримки.



- X = Час
- Y = Температура
- # 1 # = Мин. разница (Допуст. різниця при зменш. пар-ра)
- # 2 # = Необходима температура
- # 3 # = Фактична температура
- # 4 # = Затримка (ID 1x149)

MENU > Событие (Подія) > Т под. ГВС (Т подачі ГВП)

Т аварии мин. (Найнижча темп.) 1x150

Подія не буде зареєстрована, якщо необхідна температура нижча, ніж задане значення.

Див. додаток «Огляд ID параметрів»

Якщо причина виникнення події зникає, то також зникне повідомлення про подію та, можливо, сигнал сигналізації.

6.4 Т бака

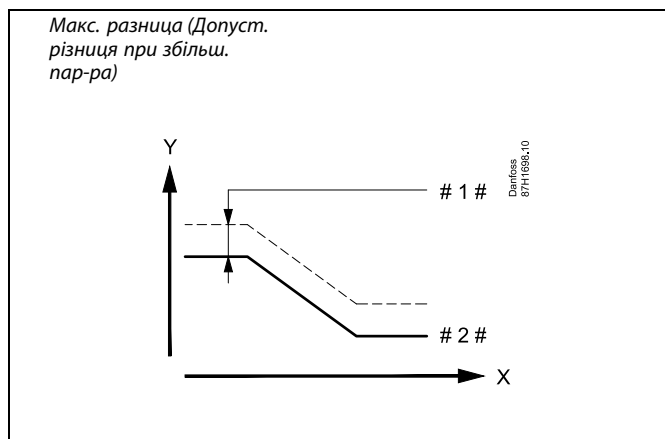
MENU > Событие (Подія) > Т бака

Макс. різниця (Допуст. різниця при збільш. пар-ра)	1x147
Ця подія реєструється, якщо відповідна температура збільшується на значення, яке перевищує встановлену різницю (на значення, яке перевищує допустиму різницю температур вище необхідної температури). Див. також «Задержка» (Затримка).	

Див. додаток «Огляд ID параметрів»

OFF (ВИМКН): Функція реєстрації події вимкнена.

Значення: Функція реєстрації події активується, якщо фактична температура стає більше необхідної на значення, яке перевищує допустиму різницю.



- X = Час
- Y = Температура
- # 1 # = Макс. різниця (Допуст. різниця при збільш. пар-ра)
- # 2 # = Необхідна температура

MENU > Событие (Подія) > Т бака

Приоритет события (Приоритет події) 42	9042
Номер події та можливості пріоритизації. Подія може бути активована, якщо температура бака S6 буде занадто високою протягом більшого часу, ніж той, що встановлений параметром «Задержка» (Затримка).	

Див. додаток «Огляд ID параметрів»

- 0:** Реєстрація події відключена
- 1:** Реєстрація події у списку
- 2:** Реєстрація події у списку та надсилання повідомлення (значок листа на дисплеї)
- 3:** Реєстрація події у списку та спрацювання аварійної сигналізації (відображається дзвіночок на дисплеї та активується аварійний вихід)

Посібник з експлуатації ECL Comfort 310, Додаток P318

MENU > Событие (Подія) > Т бака

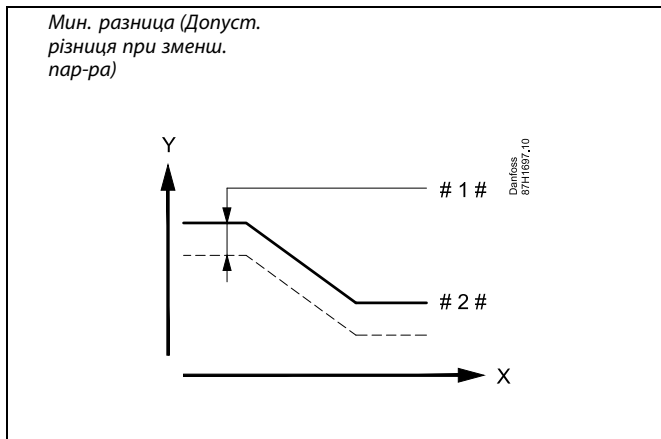
Мин. разница (Допуст. різниця при зменш. пар-ра) 1x148

Ця подія реєструється, якщо відповідна температура зменшується на значення, яке перевищує встановлену різницю (на значення, яке перевищує допустиму різницю температур нижче необхідної температури). Див. також «Задержка» (Затримка).

Див. додаток «Огляд ID параметрів»

OFF (ВИМКН): Функція реєстрації події вимкнена.

Значення: Функція реєстрації події активується, якщо фактична температура стає менше необхідної на значення, яке перевищує допустиму різницю.



X = Час

Y = Температура

1 # = Мин. разница (Допуст. різниця при зменш. пар-ра)

2 # = Необхідна температура



Параметри, які позначені за допомогою номера ID, наприклад, «1x607», означають універсальний параметр. x означає контур / групу параметрів.

MENU > Событие (Подія) > Т бака

Приоритет события (Приоритет події) 41 9041

Номер події та можливості пріоритизації. Подія може бути активована, якщо температура бака S6 буде занадто низькою протягом більшого часу, ніж той, що встановлений параметром «Задержка» (Затримка).

Див. додаток «Огляд ID параметрів»

- 0:** Реєстрація події відключена
- 1:** Реєстрація події у списку
- 2:** Реєстрація події у списку та надсилання повідомлення (значок листа на дисплеї)
- 3:** Реєстрація події у списку та спрацювання аварійної сигналізації (відображається дзвіночок на дисплеї та активується аварійний вихід)

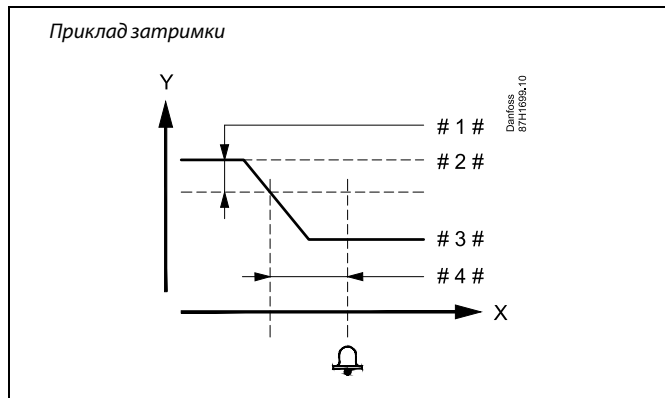
Посібник з експлуатації ECL Comfort 310, Додаток P318

MENU > Событие (Подія) > Т бака

Задержка (Затримка)	1x149
Якщо події «Максимальная разница» (Допуст. різниця при збільш. пар-ра) або «Минимальная разница» (Допуст. різниця при зменш. пар-ра) фіксуються довше, ніж встановлений затримкою час (у хвилинах), то такі події будуть зареєстровані.	

Див. додаток «Огляд ID параметрів»

Значення: Подія буде фіксуватися, якщо умови спрацювання сигналізації залишаться після встановленої затримки.

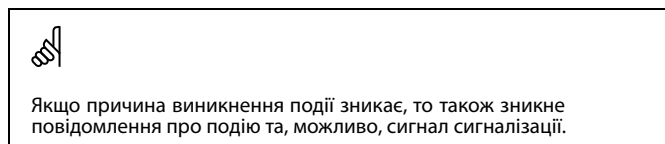


- X = Час
- Y = Температура
- # 1 # = Мин. разница (Допуст. різниця при зменш. пар-ра)
- # 2 # = Необхідна температура
- # 3 # = Фактична температура
- # 4 # = Затримка (ID 1x149)

MENU > Событие (Подія) > Т бака

Т аварии мин. (Найнижча темп.)	1x150
Подія не буде зареєстрована, якщо необхідна температура нижча, ніж задане значення.	

Див. додаток «Огляд ID параметрів»



6.5 Т подача (Т подачі)

MENU > Событие (Подія) > Т подача (Т подачі)

Приоритет события (Приоритет події) 20	9020
<p>Номер події та можливості пріоритизації.</p> <p>P318.1: Подія може бути активована, якщо температура подачі S2 буде нижчою за необхідну температуру завантаження тепла у S3 протягом більшого часу, ніж той, що встановлений параметром «Задержка» (Затримка).</p> <p>P318.10: Подія може бути активована, якщо температура подачі S2 буде нижчою за необхідну температуру подачі ГВП у S3 протягом більшого часу, ніж той, що встановлений параметром «Задержка» (Затримка).</p>	

Див. додаток «Огляд ID параметрів»

- 0 Реєстрація події відключена
- 1 Реєстрація події у списку
- 2 Реєстрація події у списку та надсилання повідомлення (значок листа на дисплеї)
- 3 Реєстрація події у списку та спрацювання аварійної сигналізації (відображається дзвіночок на дисплеї та активується аварійний вихід)

MENU > Событие (Подія) > Т подача (Т подачі)

Задержка (Затримка)	1x340
<p>Якщо температура подачі у S2 є непринятною* протягом більшого часу, ніж встановлено параметром Задержка (Затримка) (у хвиликах), реєструється відповідна подія.</p> <p>* P318.1: Значення S2 менше суми (Треб Т бака-аккумулятора (Необхідна темп. бака-аккумулятора) + Разн.Насос вкл. (Різн. для увімк. нас.)). Приклад. 60 °C + 3 K = 63 °C.</p> <p>P318.10: Значення S2 нижче необхідної температури подачі теплоносія системи ГВП у S3.</p>	

Див. додаток «Огляд ID параметрів»



Параметри, які позначені за допомогою номера ID, наприклад, «1x607», означають універсальний параметр. x означає контур / групу параметрів.

6.6 Антибактерія (Антибактерія)

MENU > Событие (Подія) > Антибактерия (Антибактерія)

Приоритет события (Приоритет події) 30	9030
<p><i>Номер події та можливості пріоритизації. Подія може бути активована, якщо робота антибактеріальної функції була успішно завершена.</i></p>	

Див. додаток «Огляд ID параметрів»

- 0:** Реєстрація події відключена
- 1:** Реєстрація події у списку
- 2:** Реєстрація події у списку та надсилання повідомлення (значок листа на дисплеї)
- 3:** Реєстрація події у списку та спрацювання аварійної сигналізації (відображається дзвіночок на дисплеї та активується аварійний вихід)

MENU > Событие (Подія) > Антибактерия (Антибактерія)

Приоритет события (Приоритет події) 31	9031
<p><i>Номер події та можливості пріоритизації. Подія може бути активована, якщо робота антибактеріальної функції не була успішно завершена.</i></p>	

Див. додаток «Огляд ID параметрів»

- 0:** Реєстрація події відключена
- 1:** Реєстрація події у списку
- 2:** Реєстрація події у списку та надсилання повідомлення (значок листа на дисплеї)
- 3:** Реєстрація події у списку та спрацювання аварійної сигналізації (відображається дзвіночок на дисплеї та активується аварійний вихід)

6.7 Т датчик деф.

MENU > Событие (Подія) > Т датчик деф.

Приоритет события (Пріоритет події) 1	9001
<p><i>Номер події та можливості пріоритизації. Подія може бути активована, якщо контрольований* датчик температури буде відключений, короткозамкнений, або сам датчик буде несправний.</i></p>	

Див. додаток «Огляд ID параметрів»

- 0: Реєстрація події відключена
- 1: Реєстрація події у списку
- 2: Реєстрація події у списку та надсилання повідомлення (значок листа на дисплеї)
- 3: Реєстрація події у списку та спрацювання аварійної сигналізації (відображається дзвіночок на дисплеї та активується аварійний вихід)

* Контроль датчиків температури:

У розділі «Необработанные» (Необроб. вхід. дані) (MENU > Общие настройки регулятора > Система > Необработанные (MENU > Загальні налаштування регулятора > Системні > Необроб. вхід. дані)) за допомогою поворотної кнопки наведіть курсор на один або декілька датчиків та відмітьте їх, натиснувши кнопку. З'явиться символ збільшувального скла. Тепер датчики температури знаходяться під контролем.

У разі від'єднання датчика температури, його короткого замикання або несправності активується функція події.

Скидання події:

Перейдіть у розділ «Необработанные» (Необроб. вхід. дані) (MENU > Общие настройки регулятора > Система > Необработанные (MENU > Загальні налаштування регулятора > Системні > Необроб. вхід. дані)). Подивіться, біля якого датчика відображається символ дзвіночка (аварійної сигналізації). Позначте цей рядок курсором і натисніть поворотну кнопку. Символи аварійної сигналізації та збільшувального скла зникнуть. Якщо поворотну кнопку натиснути знову, функція моніторингу активується знову. Якщо для пріоритету події встановлено значення «2», символ дзвіночка відобразатися не буде.

Посібник з експлуатації ECL Comfort 310, Додаток P318

6.8 Обзор события (Огляд події)

Меню огляду події може відображати інформацію про останні 20 подій. За допомогою програмного забезпечення «ECL Tool» можна отримати інформацію про останні 100 подій.

Приклад для огляду події:

Позиція курсору	Тип події	Номер події	Дата/час
▶	!	20	2016-6-28 10:04
▶		10	2016-6-24 16:12
▶		30	2016-6-12 19:47
▶		10	2016-6-11 11:37

Подію можна підтвердити шляхом переміщення курсору до відповідного рядка. Після цього необхідно натиснути поворотну кнопку.

Після підтвердження символ типу події зникає, але сама подія залишається з номером події, датою та часом.

Список номерів подій:

Номер події	Опис
1	Датчик температури
20	Температура подачі S2 занадто низька
21	Температура завантаження тепла або подачі ГВП у S3 занадто низька
22	Температура завантаження тепла або подачі ГВП у S3 занадто висока
25	Температура подачі ГВП у S4 занадто низька
30	Робота антибактеріальної функції успішно завершена
31	Робота антибактеріальної функції не була успішно завершена
41	Температура бака-акумулятора в S6 занадто низька
42	Температура бака-акумулятора в S6 занадто висока

7.0 Загальні параметри електронного регулятора

7.1 Опис загальних налаштувань регулятора

Деякі загальні параметри, які застосовуються до всього регулятора, розташовані в особливій частині контролера.

Щоб відкрити «Общие настройки регулятора» (Загальні налаштування регулятора):

Дія:	Мета:	Приклади:
	Оберіть «MENU» у будь-якому контурі	MENU
	Підтвердьте	
	Виберіть перемикач контурів у правому верхньому куті дисплея.	
	Підтвердьте	
	Оберіть «Общие настройки регулятора» (Загальні параметри регулятора)	
	Підтвердьте	

Вибір контуру



7.2 Время и дата (Час та дата)

Необхідно встановити правильну дату та час при першому використанні регулятора ECL Comfort, або після вимикання живлення на період більше 72 годин.

Регулятор має годинник з відображенням часу у 24-годинному форматі.

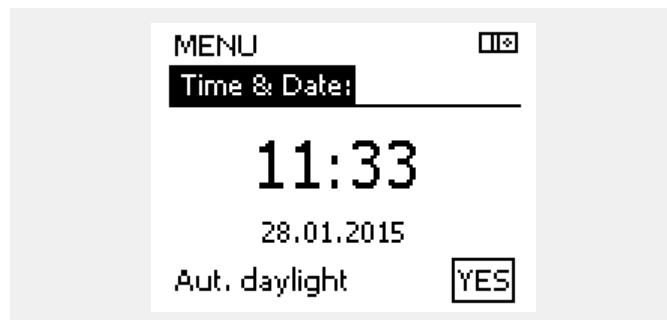
Летнее время (Літній час) (перехід на літній час)

ДА (ТАК): Вбудований годинник регулятора автоматично змінює час на +/- одну годину в стандартні дні для переходу на літній час для Центральної Європи.

НЕТ (НІ): Ви вручну змінюєте літній і зимовий час шляхом зміни показників годинника вперед або назад.

Як встановити час і дату:

- | Дія: | Мета: | Приклади: |
|------|---|-----------|
| | Оберіть «MENU» | MENU |
| | Підтвердьте | |
| | Виберіть перемикач контурів у правому верхньому куті дисплея. | |
| | Підтвердьте | |
| | Оберіть «Общие настройки регулятора» (Загальні параметри регулятора) | |
| | Підтвердьте | |
| | Перейдіть в пункт «Время & дата» (Час та дата) | |
| | Підтвердьте | |
| | Встановіть курсор у поле, значення якого необхідно змінити | |
| | Підтвердьте | |
| | Введіть необхідне значення | |
| | Підтвердьте | |
| | Перемістіть курсор в наступне поле, значення якого необхідно змінити. Продовжуйте виконувати ці дії, поки не будуть встановлені «Час і дата». У кінці перемістіть курсор до пункту «MENU» | |
| | Підтвердьте | |
| | Перемістіть курсор до пункту «ОСНОВНАЯ» (ОСНОВНИЙ) | |
| | Підтвердьте | |



Якщо електронні регулятори підключені у якості керованих пристроїв у системі «керуючий-керований» (за допомогою шини зв'язку ECL 485), то вони будуть отримувати інформацію про час та дату від керуючого пристрою.

7.3 Обзор входів (Огляд входів)

У даному розділі надано загальний опис функції для регуляторів ECL Comfort серії 210/296/310. Представлені зображення дисплею є типовими та не пов'язані з конкретними програмами. Вони можуть відрізнятися від тих зображень, які побачите ви при роботі зі своєю програмою.

Огляд входів знаходиться в загальних налаштуваннях регулятора.

У цьому оглядовому меню завжди будуть показуватися фактичні температури в системі (тільки читання).

MENU □□	
Input overview:	
▶ Outdoor T	7.0 °C
Outdoor acc. T	5.8 °C
Heat return T	35.5 °C
Heat flow T	67.9 °C
DHW flow T	68.6 °C



«Акк. Т нар.» (Накоп. Т зовн.) означає «Накопичена температура зовнішнього повітря». Значення цього параметра розраховується в регуляторі ECL Comfort.

7.4 Журнал

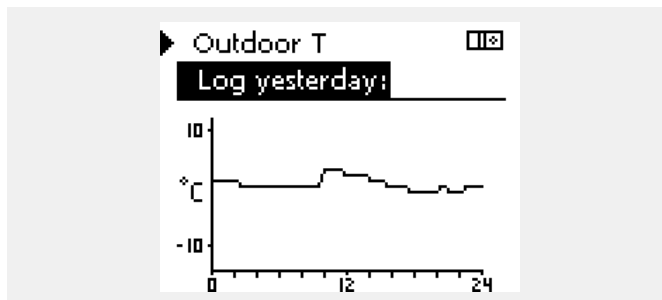
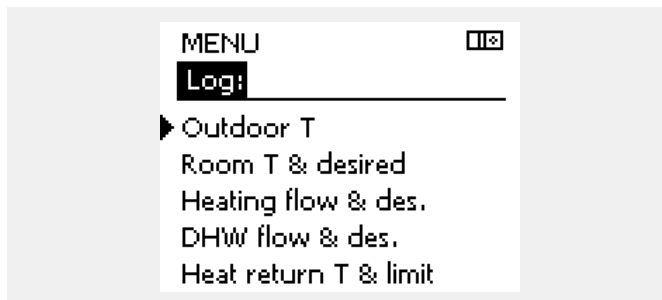
У даному розділі надано загальний опис функції для регуляторів ECL Comfort серії 210/296/310. Представлені зображення дисплею є типовими та не пов'язані з конкретними програмами. Вони можуть відрізнятися від тих зображень, які побачите ви при роботі зі своєю програмою.

Посібник з експлуатації ECL Comfort 310, Додаток P318

Функція ведення журналу (історії температур) дає можливість переглядати архівні дані підключених датчиків за сьогоднішній день, попередній день, за останні 2 дні, а також за останні 4 дні.

Для кожного датчика є відповідний екран журналу, на якому відображається виміряна температура.

Функція ведення журналу доступна в загальних налаштуваннях регулятора.

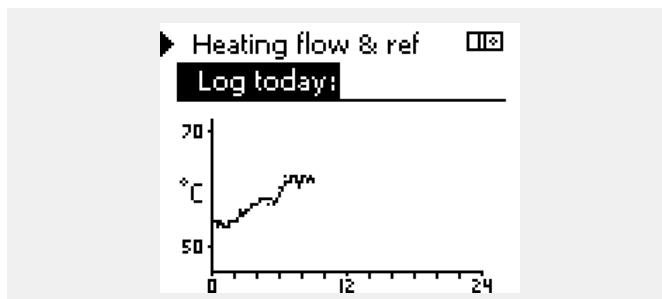


Приклад 1.

Архів 1 дня для вчорашнього дня показує зміну температури зовнішнього повітря за останні 24 години.

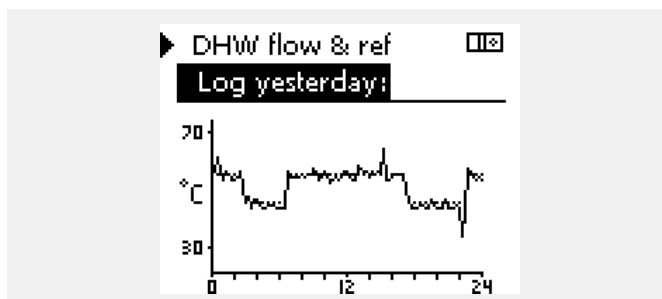
Приклад 2.

Сьогоднішній архів даних для фактичної температури гарячого потоку та необхідної температури.



Приклад 3.

Вчорашній архів даних для температури подачі ГВП та необхідної температури.



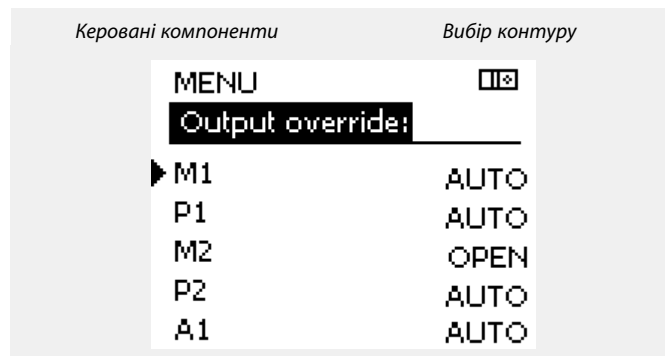
7.5 Выбор выхода (Визначити вихід)

У даному розділі надано загальний опис функції для регуляторів ECL Comfort серії 210/296/310. Представлені зображення дисплея є типовими та не пов'язані з конкретними програмами. Вони можуть відрізнятися від тих зображень, які побачите ви при роботі зі своєю програмою.

Визначення виходу використовується для відключення одного або декількох контрольованих компонентів. Це, крім іншого, може бути корисним під час обслуговування системи.

Дія:	Мета:	Приклади:
	Оберіть «MENU» на будь-якому оглядовому екрані.	MENU
	Підтвердьте	
	Виберіть перемикач контурів у правому верхньому куті дисплея.	
	Підтвердьте	
	Оберіть загальні параметри регулятора	
	Підтвердьте	
	Оберіть «Выбор выхода» (Визначити вихід)	
	Підтвердьте	
	Оберіть керований компонент	M1, P1 тощо.
	Підтвердьте	
	Оберіть стан керованого компонента: Регулюючий клапан з електроприводом: АВТО, СТОП, ЗАКРЫТЬ (ЗАКРИТИ), ОТКРЫТЬ (ВІДКРИТИ) Насос: АВТО, OFF (ВИМКН), ON (ВВІМКН)	
	Підтвердьте зміну стану	

Не забудьте знову змінити стан, як тільки ручне керування більше не буде потрібно.



«Ручне керування» має більш високий пріоритет, ніж «Визначення виходу».

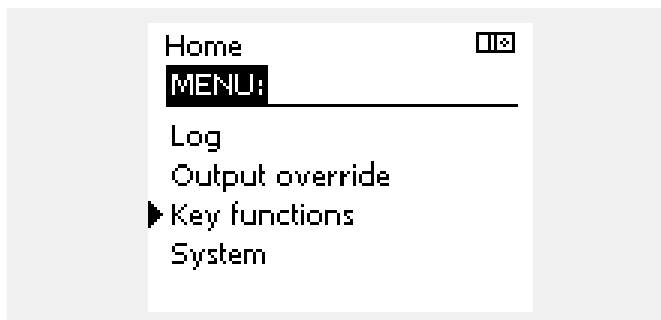
Якщо стан обраного керованого компонента (виходу) відрізняється від «АВТО», то регулятор ECL Comfort не контролює цей компонент (насос або регулюючий клапан з електроприводом, наприклад). Захист від замерзання вимкнений.

Регулювання швидкості роботи насосів V1, V2 та V3 здійснюється за допомогою сигналів з напругою 0–10 В (0–100 %) або ШІМ. Для кожного з них можна обрати стан АВТО або ON (ВВІМКН).
АВТО: Нормальне керування (0–100 %)
ON (ВВІМКН): Для сигналу з напругою 0–10 В або сигналу ШІМ задається значення у відсотках, задайте нижче значення «ВВІМКН».

Коли активовано ручне керування керованим компонентом, символ «!» відображається праворуч від індикатора режиму на дисплеях кінцевого користувача.

7.6 Функції ключа (Функції ключа)

Новое прилож. (Нова програма)	Удалить» (Видалити): Видаляє існуючу програму. Як тільки ключ ECL буде вставлений, можна буде обрати іншу програму.
Приложение (Програма)	Надає огляд програми, яка працює в регуляторі ECL. Натисніть на поворотну кнопку ще раз, щоб вийти з огляду.
Заводские (Заводські налаштування)	Системні налаштування: Системні налаштування включають в себе: параметри зв'язку, яскравість дисплея тощо. Користувацькі налаштув.: Налаштування користувача можуть включати в себе: необхідну кімнатну температуру, необхідну температуру ГВП, розклади роботи, криву нагрівання, обмеження тощо. К заводским (До заводських): Дозволяє відновити заводські налаштування.
Копировать (Копіювати)	В: Визначає напрямок копіювання. Системные (Системні налаштування) Пользовательск. (Користувацькі налаштув.) Начало записи (Початок копіювання)
Обзор ключа (Огляд ключа ECL)	Надає огляд вставленого ключа ECL. (приклад: A266 Вер. 2.30). Поверніть поворотну кнопку для того, щоб побачити програми. Натисніть на поворотну кнопку ще раз, щоб вийти з огляду.



Більш детальний опис того, як використовувати окремі «Функції ключа», можна також побачити в розділі «Встановлення ключа ECL».



Огляд ключа не надає дані за допомогою ECA 30/31 про програму ключа ECL.



Ключ вставлений/не вставлений, опис:

Версії регулятора ECL Comfort 210/310 нижче 1.36:

- Вийміть ключ ECL; налаштування можна змінити протягом 20 хвилин.
- Подайте живлення на регулятор **без** встановленого ключа ECL; налаштування можна змінити протягом 20 хвилин.

Версії регулятора ECL Comfort 210/310 1.36 та вище:

- Вийміть ключ ECL; налаштування можна змінити протягом 20 хвилин.
- Подайте живлення на регулятор **без** встановленого ключа ECL; налаштування неможливо змінити.

Версії регулятора ECL Comfort 296 1.58 та вище:

- Вийміть ключ ECL; налаштування можна змінити протягом 20 хвилин.
- Подайте живлення на регулятор **без** встановленого ключа ECL; налаштування неможливо змінити.

7.7 Система

7.7.1 Версія ECL

У меню «Версія ECL» (Версія ECL) завжди можна знайти дані, які пов'язані з вашим електронним регулятором.

Збережіть цю інформацію на випадок, якщо вам доведеться зв'язуватися з організацією по збуту продукції компанії Danfoss з питань, які пов'язані з регулятором.

Інформація про ключ ECL знаходиться в пунктах «Функції ключа» (Функції ключа) та «Обзор ключа» (Огляд ключа).

Кодовый N (Кодовий N):	Товарний номер та номер замовлення регулятора Danfoss
Прибор (Пристрій):	Версія апаратного забезпечення регулятора
Программа (Програма):	Версія програмного забезпечення (мікропрограми) регулятора
Серийный N (Серійний N):	Унікальний номер окремого регулятора
Дата произв. (Дата вигот.):	Номер тижня та рік (ТТ.РРРР)

Приклад, версія ECL

System	PI*
ECL version:	
▶ Code no.	087H3040
Hardware	B
Software	10.50
Build no.	7475
Serial no.	5335

7.7.2 Расширение (Розширення)

ECL Comfort 310/310B:

У параметрі «Розширення» представлена інформація про додаткові модулі, якщо такі є. Наприклад, модуль ECA 32.

7.7.3 Ethernet

Регулятори ECL Comfort 296/310/310B мають інтерфейс зв'язку Modbus/TCP, який дозволяє підключити регулятор ECL до мережі Ethernet. Це дозволяє забезпечити віддалений доступ до регулятора ECL 296/310/310B на основі стандартних інфраструктур зв'язку.

Параметр «Ethernet» дозволяє налаштувати необхідні IP-адреси.

7.7.4 Конфиг. портала (Конфіг. порталу)

Регулятори ECL Comfort 296/310/310B мають інтерфейс зв'язку Modbus/TCP, який дозволяє здійснювати контроль та керування регулятором ECL за допомогою ECL Portal.

Тут задаються параметри, які пов'язані з ECL Portal.

Документація до ECL Portal: Див. <https://ecl.portal.danfoss.com>

7.7.5 Конфігурація M-bus

ECL Comfort 296/310/310B має інтерфейс зв'язку M-bus, який дозволяє підключати лічильники енергії в якості керованих пристроїв.

Параметри, які пов'язані з M-bus, представлені нижче.

Посібник з експлуатації ECL Comfort 310, Додаток P318

7.7.6 Лічильник енергії та M-bus, загальна інформація

Тільки для ECL Comfort 296/310/310B

При використанні ключа ECL в ECL Comfort 296/310/310B до 5 лічильників тепла можуть бути підключені до шини M-bus.

Підключення лічильників тепла дозволяє:

- обмежувати потік;
- обмежувати потужність;
- передавати дані лічильника тепла на ECL Portal через Ethernet та/або у систему SCADA за допомогою Modbus.

Багато програм з регулюванням контуру опалення, ГВП або охолодження мають можливість реагування на дані лічильника тепла.

Для підтвердження того, що ключ ECL може бути використаний для реагування на дані лічильника тепла:
див. Контур > МЕНЮ > Налаштування > Витрата/потуж.

ECL Comfort 296/310/310B завжди може використовуватися для контролю до 5 лічильників тепла.

ECL Comfort 296/310/310B діє в якості керуючого пристрою M-bus і повинен бути налаштований для обміну даними з підключеними лічильниками тепла.

Див. МЕНЮ > Загал. регулятор. > Системні > Конфіг. M-bus

Технічна інформація:

- Дані M-bus засновані на стандарті EN-1434.
- Компанія Danfoss рекомендує використовувати лічильники з зовнішнім живленням від мережі змінного струму для запобігання розряду батареї.

МЕНЮ > Загал. регулятор. > Системні > Конфіг. M-bus

Стан		Читання	
<i>Контур</i>	<i>Діапазон налаштування</i>	<i>Заводські налаштування</i>	
-	-	-	-
<i>Інформація про поточну роботу M-bus.</i>			

IDLE: Звичайний стан

INIT: Була подана команда для ініціалізації

SCAN: Була подана команда для сканування

GATEW: Була подана команда для ініціалізації шлюзу



Збір даних лічильника тепла з ECL Portal можливий без налаштування конфігурації M-bus.



ECL Comfort 296/310/310B повернеться до стану IDLE після виконання команди.

Шлюз використовується для зчитування даних лічильника енергії за допомогою ECL Portal.

Посібник з експлуатації ECL Comfort 310, Додаток P318

МЕНЮ > Загал. регулятор. > Системні > Конфіг. M-bus

Швидкість (біти за секунду)		5997
Контур	Діапазон налаштування	Заводські налаштування
-	300 / 600 / 1200 / 2400	300

Швидкість зв'язку між ECL Comfort 296/310/310B і підключеним одним або декількома лічильниками енергії.



Зазвичай використовується швидкість 300 або 2400 бод. Якщо ECL Comfort 296/310/310B підключено до порталу ECL Portal, то рекомендовано використовувати швидкість передачі даних 2400, якщо це дозволяє лічильник енергії.

МЕНЮ > Загал. регулятор. > Системні > Конфіг. M-bus

Команда		5998
Контур	Діапазон налаштування	Заводські налаштування
-	NONE/INIT/SCAN/GATEW	NONE

Регулятори ECL Comfort 296/310/310B є керуючими пристроями для шини M-bus. Для перевірки приєднаних лічильників енергії можна активувати різні команди.



Сканування може тривати до 12 хвилин. Коли всі лічильники енергії будуть знайдені, команду можна змінити на INIT або NONE.

NONE: Жодна команда не активована.

INIT: Активована ініціалізація.

SCAN: Активація сканування для пошуку підключених лічильників енергії. Регулятори ECL Comfort 296/310/310B можуть виявити до 5 адрес M-bus підключених лічильників енергії та автоматично розмістити їх у розділі «Лічильники енергії». Перевірена адреса розміщується після «Лічильник тепла 1 (2, 3, 4, 5)»

GATEW: Електронні регулятори ECL Comfort 296/310/310B виступають шлюзом між лічильниками енергії та порталом ECL Portal. Використовується тільки для сервісу.

MENU (МЕНЮ) > Общий регулятор (Загал. регулятор.) > Система > M-bus конфиг. (Конфіг. M-bus)

M-bus адрес (Адреса M-bus) Тепловычислитель (Лічильник енергії) 1 (2, 3, 4, 5)		6000
Контур	Діапазон значень	Заводские (Заводські налаштування)
-	0 - 255	255

Задана або підтверджена адреса лічильника енергії 1 (2, 3, 4, 5).

0: Зазвичай не використовується

1 - 250: Дійсні адреси M-bus

251 - 254: Спеціальні функції. Використовуйте адресу M-bus 254 тільки тоді, коли підключено тільки один лічильник енергії.

255: Не використовується

Посібник з експлуатації ECL Comfort 310, Додаток P318

МЕНЮ > Загал. регулятор. > Системні > Конфіг. M-bus

Тип Лічильник тепла 1 (2, 3, 4, 5)		6001
Контур	Діапазон налаштування	Заводські налаштування
-	0 - 4	0

Вибір діапазону даних з блоку даних M-bus.

- 0:** Малий набір даних, невеликі одиниці вимірювання
1: Малий набір даних, великі одиниці вимірювання
2: Великий набір даних, невеликі одиниці вимірювання
3: Великий набір даних, великі одиниці вимірювання
4: Тільки дані об'єму та енергії (приклад: імпульсний HydroPort)



Приклади даних:

0: Температура подачі, температура зворотного потоку, витрата, потужність, накоп. об'єм, накоп. енергія.

3: Температура подачі, температура зворотного потоку, витрата, потужність, накоп. об'єм, накоп. енергія, тариф 1, тариф 2.

Див. також «Інструкції, ECL Comfort 210/310, опис можливостей зв'язку» для отримання більш детальної інформації.

Див. також додаток для отримання детального опису параметра «Тип».

МЕНЮ > Загал. регулятор. > Системні > Конфіг. M-bus

Час сканування Лічильник тепла 1 (2, 3, 4, 5)		6002
Контур	Діапазон налаштування	Заводські налаштування
-	1–3600 с	60 с

Задає час сканування для отримання даних про підключені лічильники енергії.



Якщо лічильник енергії живиться від акумуляторної батареї, для часу сканування необхідно встановити велике значення, щоб запобігти надто швидкому розряду акумуляторної батареї. І навпаки, якщо в ECL Comfort 310 використовується функція обмеження потоку/потужності, то для часу сканування необхідно встановити мале значення для отримання швидкого обмеження.

MENU (МЕНЮ) > Общій регулятор (Загал. регулятор.) > Система > M-bus конфіг. (Конфіг. M-bus)

ID Тепловычислитель (Лічильник енергії) 1 (2, 3, 4, 5)		Читання
Контур	Діапазон значень	Заводские (Заводські налаштування)
-	-	-

Дані про серійний номер лічильника енергії.

MENU > Общій регулятор (Загал. регулятор.) > Система > Тепловычислитель (Ліч. тепла)

Тепловычислитель (Лічильник енергії) 1 (2, 3, 4, 5)		Читання
Контур	Діапазон значень	Заводские (Заводські налаштування)
-	0 - 4	0

Дані з діючого лічильника енергії, наприклад, про ID, температури, потік/об'єм, потужність/енергію. Дані, які відображаються, залежать від налаштувань, зроблених в меню «M-bus конфіг.» (Конфіг. M-bus).

7.7.7 Необработанные (Огл. необр. дан.)

Відображаються: вимірювані температури, стан входів та напруга.

Крім того, для активованих температурних входів можна обрати виявлення несправностей.

Контроль датчиків:
Оберіть датчик, який вимірює температуру, наприклад, S5. При натисканні поворотної кнопки з'являється збільшувальне скло для лінії \varnothing , яка була обрана. Тепер температура у S5 контролюється.

Індикація аварійної сигналізації:
У разі від'єднання датчика температури, його короткого замикання або несправності активується функція аварійної сигналізації.

У розділі «Необработанные» (Необроб. вхід. дані) на несправному датчику температури відображається значок аварійної сигналізації \triangleleft .

Скидання аварійного сигналу:
Оберіть датчик (номер S), для якого необхідно скинути аварійний сигнал. Натисніть поворотну кнопку. Значки збільшувального скла \varnothing та аварійної сигналізації \triangleleft зникнуть.

Якщо поворотну кнопку натиснути знову, функція моніторингу активується знову.



Датчики температури мають діапазон вимірювання -60...150 °C.

Якщо з'єднання з датчиком температури розривається, то відображається значення « - - ».

Якщо існує коротке замкнення в датчику температури або в його контурі, то відображається значення « - - - ».

7.7.8 Зсув датчика (нова функція, починаючи з версії мікропрограми 1.59)

Значення виміряної температури може бути скориговане для компенсації опору кабелю або неоптимального місця розташування датчика температури. Скориговане значення температури відображається в пункті «Необработанные» (Необроб. вхід. дані) та «Обзор входов» (Огляд входів).

Общий регулятор (Спільний регулятор) > Система > Смещение датчика (Зсув датчика)

Датчик 1 . . . (датчик температури)		
Контур	Діапазон значень	Заводские (Заводські налаштування)
$\square \square \square$	*	*
Налаштування зсуву виміряної температури.		

Додатне значення зсуву: Значення температури буде збільшене

Від'ємне значення зсуву: Значення температури буде зменшене

7.7.9 Дисплей

Подсветка (яскравість дисплея) (Підсвічування (яскравість дисплея))		60058
<i>Контур</i>	<i>Діапазон значень</i>	<i>Заводские (Заводські налаштування)</i>
<input type="checkbox"/>	0 ... 10	5
<i>Регулює яскравість дисплея.</i>		

0: Слабке підсвічування.

10: Сильне підсвічування.

Контрастность (контрастность дисплея) (Контрастність (контрастність дисплея))		60059
<i>Контур</i>	<i>Діапазон значень</i>	<i>Заводские (Заводські налаштування)</i>
<input type="checkbox"/>	0 ... 10	3
<i>Регулює контрастність дисплея.</i>		

0: Низька контрастність.

10: Висока контрастність.

7.7.10 Коммуникации (Зв'язок)

Modbus Адрес (Адреса Modbus)		38
<i>Контур</i>	<i>Діапазон значень</i>	<i>Заводские (Заводські налаштування)</i>
<input type="checkbox"/>	1 ... 247	1
<i>Задає адресу Modbus, якщо регулятор працює в мережі Modbus.</i>		

1 ... 247: Призначте адресу Modbus із зазначеного діапазону налаштувань.

ECL 485 адр. (адреси керуючого/керованого пристрою)		2048
<i>Контур</i>	<i>Діапазон значень</i>	<i>Заводские (Заводські налаштування)</i>
	0 ... 15	15

Цей параметр використовується, якщо багато регуляторів працює в одній системі ECL Comfort (підключені за допомогою шини зв'язку ECL 485) та/або якщо підключені блоки дистанційного керування (ECA 30/31).

- 0:** Електронний регулятор працює в якості керованого. Керований електронний регулятор отримує інформацію про зовнішню температуру (S1), системний час та сигнал потреби у ГВП з керуючого електронного регулятора.
- 1 ... 9:** Електронний регулятор працює в якості керованого. Керований електронний регулятор отримує інформацію про зовнішню температуру (S1), системний час та сигнал потреби у ГВП з керуючого електронного регулятора. Керований електронний регулятор надсилає інформацію про необхідну температуру подачі теплоносія до керуючого електронного регулятора.
- 10 ... 14:** Зарезервовано.
- 15:** Шина зв'язку ECL 485 працює. Електронний регулятор є керуючим. Керуючий електронний регулятор надсилає інформацію про зовнішню температуру (S1) та системний час. Підключені пульти дистанційного керування (ECA 30/31) отримують живлення.

Електронні регулятори ECL Comfort можна підключати за допомогою шини зв'язку ECL 485 для побудови більшої системи (шина зв'язку ECL 485 дозволяє підключати не більше 16 пристроїв).

Для кожного керованого електронного регулятора необхідно задати свою адресу (1...9).

Але декілька керованих електронних регуляторів можуть мати адресу 0, якщо вони повинні лише отримувати інформацію про зовнішню температуру та системний час (тобто працювати в режимі приймача).

Сервис pin (Службовий контакт)		2150
<i>Контур</i>	<i>Діапазон значень</i>	<i>Заводские (Заводські налаштування)</i>
	0 / 1	0

Цей параметр використовується лише під час налаштування зв'язку за допомогою шини Modbus.

На даний час цей параметр не використовується та є зарезервованим для використання у майбутньому!

Загальна довжина кабелю не повинна перевищувати 200 м (для всіх пристроїв, включаючи внутрішню шину зв'язку ECL 485). Використання кабелю понад 200 м може підвищити чутливість до впливу перешкод (ЕМС).

У системі з КЕРУЮЧИМ та КЕРОВАНИМ електронним регулятором, дозволяється використання лише одного КЕРУЮЧОГО електронного регулятора з адресою 15.

Якщо в системі, де використовується шина зв'язку ECL 485, внаслідок помилки є декілька КЕРУЮЧИХ електронних регуляторів, необхідно вирішити, який з цих електронних регуляторів буде КЕРУЮЧИМ. Змініть адреси інших електронних регуляторів. Робота системи, в якій використовується більше одного КЕРУЮЧОГО електронного регулятора, можлива, але вона буде нестабільною.

У КЕРУЮЧОГО електронного регулятора адреса в полі «ECL485 адр. (ведущ/ведом)» з номером ID 2048 повинна завжди бути 15.

Внеш. сброс (Зовн. скидання)		2151
<i>Контур</i>	<i>Діапазон значень</i>	<i>Заводские (Заводські налаштування)</i>
<input type="checkbox"/>	0 / 1	0
<i>Цей параметр використовується лише під час налаштування зв'язку за допомогою шини Modbus.</i>		

0: Скидання не активоване.

1: Скидання.

7.7.11 Язык (Мова)

Язык (Мова)		2050
<i>Контур</i>	<i>Діапазон значень</i>	<i>Заводские (Заводські налаштування)</i>
<input type="checkbox"/>	English/Местный (English/Місцева)	English
<i>Виберіть необхідну мову.</i>		



Місцева мова вибирається під час встановлення. Якщо необхідно змінити місцеву мову, програму необхідно перевстановити. Проте завжди можна змінити місцеву мову на англійську та навпаки.

8.0 Різне

8.1 Процедури налаштування ECA 30 / 31

ECA 30 (кодовий № 087Н3200) — це блок дистанційного керування з вбудованим датчиком кімнатної температури.

ECA 31 (кодовий № 087Н3201) — це блок дистанційного керування з вбудованими датчиком кімнатної температури та датчиком вологості (відносної вологості).

Зовнішній датчик температури кімнати може бути підключений до обох типів блоків для заміни вбудованого датчика. Зовнішній датчик температури кімнати повинен розпізнаватися при увімкненні ECA 30/31.

З'єднання: див. розділ «Електричні з'єднання».

Макс. два блоки ECA 30/31 можуть бути підключені до одного регулятора ECL або системи (керуючий-керований), яка складається з декількох регуляторів ECL, які з'єднані за допомогою однієї шини ECL 485. У системі «керуючий-керований» тільки один з регуляторів ECL є керуючим. Крім інших задач, ECA 30/31 може використовуватися:

- для дистанційного контролю та зміни параметрів регулятора ECL;
- для вимірювання кімнатної температури та вологості (ECA 31);
- для тимчасового збільшення періоду комфорту/економії.

Після завантаження програми в регулятор ECL Comfort блок дистанційного керування ECA 30/31 приблизно через одну хвилину видасть запит «Копировать приложение» (Копіювати програму).

Підтвердіть його, щоб завантажити програму у ECA 30/31.

Посібник з експлуатації ECL Comfort 310, Додаток P318

Структура меню

Структура меню ECA 30/31 — це «ECA MENU» та меню ECL, які були скопійовані з регулятора ECL Comfort.

ECA MENU містить:

- ECA Налаштування (ECA Налаштування)
- ECA Система
- ECA Заводские (ECA Заводські)

ECA Налаштування (ECA Налаштування): Регулювання зміщення виміряного значення кімнатної температури.

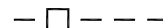
Регулювання зміщення відносної вологості (тільки для ECA 31).

ECA Система: налаштування дисплея, зв'язку, блокування, а також інформація про версії.

ECA Заводские (ECA Заводські): видалення всіх програм з ECA 30 / 31, відновлення заводських налаштувань, скидання адреси ECL і оновлення мікропрограми.

Частина дисплея ECA 30 / 31 в режимі ECL:

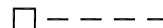
MENU



Danfoss
ECL Comfort 310

Частина дисплея ECA 30 / 31 в режимі ECA:

ECA MENU



Danfoss
ECL Comfort 310



Якщо відображається тільки «ECA MENU», це може вказувати на те, що для ECA 30 / 31 встановлена невірна адреса зв'язку.

Див. ECA MENU (ECA МЕНЮ) > ECA Система > ECA Коммуникац.
(ECA Зв'язок): ECL Адрес (ECL адреса).

У більшості випадків параметр «ECL Адрес» (ECL Адреса) повинен мати значення «15».



Що стосується налаштування «ECA Налаштування» (ECA Налаштування): якщо ECA 30 / 31 не використовується в якості блока дистанційного керування, то меню регулювання зміщення відсутні.

Посібник з експлуатації ECL Comfort 310, Додаток P318

Меню ECL, як описано вище, є меню для регулятора ECL.

Більшість налаштувань, які виконуються безпосередньо в регуляторі ECL, можуть бути також виконані за допомогою ECA 30/31.

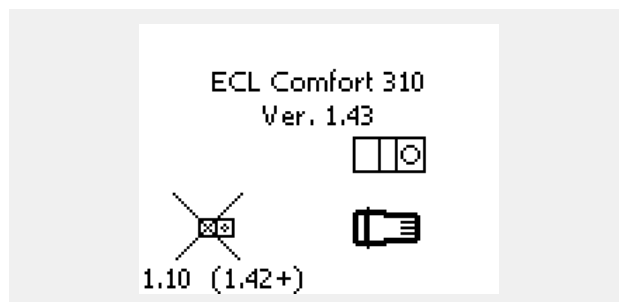


Можна побачити всі налаштування параметрів, навіть якщо ключ ECL не вставлений у регулятор ECL.
Для зміни налаштувань ключ ECL повинен бути вставлений.

Огляд ключа (MENU > «Общие настройки регулятора» > «Функции ключа») (MENU > «Загальні параметри регулятора» > «Функції ключа») не відображає, які програми є на ключі.



ECA 30/31 буде відображати цю інформацію (значок X на символі ECA 30/31), якщо програма, яка використовується в регуляторі ECL, не відповідає ECA 30/31:



У цьому прикладі 1.10 — це поточна версія, а 1.42 — необхідна версія.



Частина дисплея ECA 30/31:



Даний дисплей вказує на те, що програма не була завантажена, або зв'язок із регулятором ECL (керуючим) не працює належним чином. Значок X на символі регулятора ECL вказує на те, що невірно задані адреси зв'язку.



Частина дисплея ECA 30/31:



Більш нові версії ECA 30/31 відображають номер адреси підключеного регулятора ECL Comfort.
Номер адреси може бути змінений в меню ECA.
Автономний регулятор ECL має адресу 15.

Посібник з експлуатації ECL Comfort 310, Додаток P318

Коли ECA 30/31 знаходиться в режимі ECA MENU, на дисплеї відображається дата та виміряна кімнатна температура.

ECA MENU > ECA Налаштувка (Налаштування ECA) > ECA Датчик (Датчик ECA)

Отклон комнат. (Відхил. кімн. Т)	
<i>Діапазон значень</i>	<i>Заводские (Заводські налаштування)</i>
-10,0...10,0 K	0,0 K
<i>Кімнатну температуру, яка вимірюється, можна виправити за допомогою значення у Кельвінах. Змінене значення використовується контуром опалення у регуляторі ECL.</i>	

Від'ємне значення: Вказана кімнатна температура нижче.

0,0 K: Значення виміряної кімнатної температури не коригуються.

Додатне значення: Вказана кімнатна температура вище.

Приклад.

Отклон комнат. (Відхил. кімн. Т)	0,0 K
Значення кімнатної температури, яке відображається:	21,9 °C
Отклон комнат. (Відхил. кімн. Т)	1,5 K
Значення кімнатної температури, яке відображається:	23,4 °C

ECA MENU > ECA Налаштувка (Налаштування ECA) > ECA Датчик (Датчик ECA)

Отклон влажн. (Відхил. волог.) (тільки для ECA 31)	
<i>Діапазон значень</i>	<i>Заводские (Заводські налаштування)</i>
-10.0 ... 10.0 %	0.0 %
<i>Відносну вологість, яка вимірюється, можна виправити за допомогою кількох значень у відсотках. Змінене значення використовується програмою у регуляторі ECL.</i>	

Від'ємне значення: Вказана більш низька відносна вологість.

0.0 %: Значення виміряної відносної вологості не коригуються.

Додатне значення: Вказана більш висока відносна вологість.

Приклад.

Отклон влажн. (Відхил. волог.)	0.0 %
Відносна вологість, яка відображається:	43.4 %
Отклон влажн. (Відхил. волог.)	3.5 %
Відносна вологість, яка відображається:	46.9 %

Посібник з експлуатації ECL Comfort 310, Додаток P318

ECA MENU (ECA МЕНЮ) > ECA Система > ECA Дисплей

Подсветка (яскравість дисплея) (Підсвічування (яскравість дисплея))	
Діапазон значень	Заводские (Заводські налаштування)
0 ... 10	5
Регулює яскравість дисплея.	

0: Слабке підсвічування.

10: Сильне підсвічування.

ECA MENU (ECA МЕНЮ) > ECA Система > ECA Дисплей

Контрастность (контрастность дисплея) (Контрастність (контрастність дисплея))	
Діапазон значень	Заводские (Заводські налаштування)
0 ... 10	3
Регулює контрастність дисплея.	

0: Низька контрастність.

10: Висока контрастність.


ECA MENU (ECA МЕНЮ) > ECA Система > ECA Дисплей

Исп. как внешн. (Викор. як зовн.)	
Діапазон значень	Заводские (Заводські налаштування)
OFF (ВИМКН) / ON (ВВИМКН)	*)
ECA 30/31 може працювати в якості простого або звичайного блоку дистанційного керування для регулятора ECL.	

OFF (ВИМКН): Простий блок дистанційного керування, відсутність сигналу кімнатної температури.

ON (ВВИМКН): Блок дистанційного керування, є сигнал кімнатної температури.

***):** Різні, залежать від обраної програми.

	Якщо встановлено ВИМКН:	В ECA MENU відображається дата та час.
	Якщо встановлено ВВИМКН:	В ECA MENU відображається дата та кімнатна температура (і відносна вологість для ECA 31).

Посібник з експлуатації ECL Comfort 310, Додаток P318

ECA MENU (ECA МЕНЮ) > ECA Система > ECA Коммунікац. (ECA зв'язок)

Адрес ведомого (Адреса керованого) (адреса керованого пристрою)	
Діапазон значень	Заводские (Заводські налаштування)
A/B	A
<p>Параметр «Адрес ведомого» (Адреса керованого) пов'язаний з параметром «ECA адрес» (ECA адреса) в регуляторі ECL. У регуляторі ECL можна обрати, з якого блоку ECA 30/31 необхідно отримувати сигнал кімнатної температури.</p>	

A: ECA 30/31 має адресу А.

B: ECA 30/31 має адресу В.



Для встановлення програми в регулятор ECL Comfort 210/296/310 параметр «Адрес ведомого» (Адреса керованого) повинен мати значення А.



Якщо два блоки ECA 30/31 підключені до однієї системи з шиною ECL 485, то параметр «Адрес ведомого» (Адреса керованого) повинен мати значення «А» в одному пристрої ECA 30/31 та «В» в іншому.

ECA MENU (ECA МЕНЮ) > ECA Система > ECA Коммунікац. (ECA зв'язок)

Адрес підключ. (Адреса підключення)	
Діапазон значень	Заводские (Заводські налаштування)
1 ... 9 / 15	15
<p>Налаштування адреси, з якою повинен бути встановлений зв'язок регулятора ECL.</p>	

1 .. 9: Керовані регулятори.

15: Керуючий регулятор.



ECA 30/31 може бути встановлений в системі, в якій використовується шина ECL 485 (керуючий/керований), для зв'язку по черзі з усіма регуляторами ECL.



Приклад.

Адрес підключ. (Адреса підключ.) = 15:	ECA 30/31 обмінюється даними з керуючим регулятором ECL.
Адрес підключ. (Адреса підключ.) = 2:	ECA 30/31 обмінюється даними з регулятором ECL з адресою 2.



Для передачі інформації про час і дату в системі повинен бути присутнім керуючий електронний регулятор.



Регулятору ECL Comfort 210/310, тип В (без дисплея та поворотної керуючої кнопки) не може бути призначена адреса 0 (нуль).

ECA MENU > ECA Система > ECA перекл. (ECA перевизн.)

Переопр. адрес (Перевизначити адресу) (перевизначити адресу)	
Діапазон значень	Заводские (Заводські налаштування)
OFF (ВИМКН) / 1...9/15	OFF (ВИМКН)
Функція «Переопределение» (Перевизначення) (для збільшення періоду комфорту, періоду економії або святкових днів) повинна використовуватися з відповідним контролером ECL.	

OFF (ВИМКН): Перевизначення неможливо здійснити.

1 .. 9: Адреса керованого регулятора для перевизначення.

15: Адреса керуючого регулятора для перевизначення.

Функції перевизначення:	Розширений режим економії:	
	Розширений режим комфорту:	
	Святкові дні поза будинком:	
	Святкові дні в будинку:	

Перевизначення за допомогою налаштувань ECA 30/31 відмінюється, якщо регулятор ECL Comfort переходить в режим свят або переключений в інший режим, відмінний від того, що запланований у розкладі.

Розглянутий контур для перевизначення у регуляторі ECL повинен знаходитися в автоматичному режимі.
Див. також параметр «Переопр. схему» (Перевизначити контур).

Посібник з експлуатації ECL Comfort 310, Додаток P318

ECA MENU > ECA Система > ECA перекл. (ECA перевизн.)

Переопр. схему (Перевизначити контур)	
Діапазон значень	Заводские (Заводські налаштування)
OFF (ВИМКН) / 1...4	OFF (ВИМКН)
<p>Функція «Переопределение» (Перевизначення) (для збільшення періоду комфорту, періоду економії або святкових днів) повинна використовуватися з відповідним контуром опалення.</p>	

OFF (ВИМКН): Контур опалення не обраний для перевизначення.

1 ... 4: Номер розглянутого контуру опалення.



Розглянутий контур для перевизначення у регуляторі ECL повинен знаходитися в автоматичному режимі. Див. також параметр «Переопр. адрес» (Перевизначити адресу).



Приклад 1.

(один регулятор ECL і один ECA 30/31)		
Перевизначення контуру опалення 2:	Встановити значення параметра «Адрес підключ.» (Адреса підключ.) рівним 15	Встановити значення параметра «Переопр. схему» (Перевизначити контур) рівним 2

Приклад 2.

(декілька регуляторів ECL і один ECA 30/31)		
Перевизначити адресу контуру опалення 1 в регуляторі ECL на 6:	Встановити значення параметра «Адрес підключ.» (Адреса підключ.) рівним 6	Встановити значення параметра «Переопр. схему» (Перевизначити контур) рівним 1



Короткий посібник «ECA 30/31 у режимі перевизначення»:

1. Виберіть «ECA MENU».
2. Перемістіть курсор на значок «Годинник».
3. Оберіть значок «Годинник».
4. Оберіть одну з 4 функцій перевизначення.
5. Під значком перевизначення: встановіть час або дату.
6. Нижче годин/дати: Встановіть необхідну кімнатну температуру для періоду перевизначення.

Посібник з експлуатації ECL Comfort 310, Додаток P318

ECA MENU > ECA Система > Версія ECA (ECA MENU > ECA система > Версія ECA)

Версія ECA (тільки читання), приклади	
Кодовий N (Кодовий N)	087H3200
Прибор (Пристрій)	A
Програмне забезпечення	1.42
N сборки (N збірки)	5927
Серийный N (Серійний N)	13579
Дата произв. (Дата вигот.)	23.2012


Інформація про версію ECA корисна при обслуговуванні.

ECA MENU > ECA заводские > ECA очистит (ECA MENU > ECA заводські > ECA видал. заст.)

Стереть все (Видал. всі заст.) (видалити всі програми)
<i>Видаліть всі програми, які встановлені в ECA 30/31. Після видалення необхідна програма може бути завантажена знову.</i>

НЕТ (НІ): Процедура видалення не буде виконана.


ДА (ТАК): Процедура видалення буде виконана (зачекайте 5 с).



ECA 30/31:

15

Адреса підключення (керуючий: 15, керовані: 1–9)



Після процедури видалення на дисплеї з'явиться повідомлення «Копировать приложение» (Копіювати застос.). Виберіть «Да» (Так). Далі програма буде завантажена з регулятора ECL. З'явиться індикатор завантаження.

Посібник з експлуатації ECL Comfort 310, Додаток P318

ECA MENU > ECA заводские (ECA заводські) > ECA отказ (ECA замовч.)

Восстановить (Відновити заводські налаштування)
<i>Для ECA 30/31 будуть відновлені заводські налаштування.</i>
<p>Параметри, значення яких будуть змінені після виконання процедури відновлення налаштувань:</p> <ul style="list-style-type: none"> • Отклон комнат. (Відхил. кімн. Т) • Отклон влажн. (Відхил. волог.) (для ECA 31) • Подсветка (Підсвічування) • Контрастность (Контрастність) • Исп. как внешн. (Викор. як зовн.) • Адрес ведомого (Адреса керованого) • Адрес подключ. (Адреса підключ.) • Переопр. адрес (Перевизначити адресу) • Переопр. схему (Перевизначити контур) • Режим переопределения (Режим блокування автоматичного керування) • Время завершения режима переопределения (Час завершення режиму блокування автоматичного керування)

НЕТ (НІ): Процедура відновлення не буде виконана.

ДА (ТАК): Процедура відновлення буде виконана.

ECA MENU > ECA заводские (ECA заводські) > Сброс адр.ECL (Скид. адреси ECL)

Сброс адр.ECL (Скид. адреси ECL) (скидання адреси ECL)
<i>Якщо у жодного з регуляторів ECL Comfort не задана адреса 15, то ECA 30/31 може встановити для всіх підключених до шини ECL 485 регуляторів ECL адресу 15.</i>

НЕТ (НІ): Процедура скидання не буде виконана.

ДА (ТАК): Процедура скидання буде виконана (зачекайте 10 с).



Адресу регулятора, яка пов'язана з шиною ECL 485, можна знайти: MENU > «Общие настройки регулятора» (Загальні налаштування регулятора > «Система» > «Коммуникации» (Зв'язок) > «Адрес ECL 485» (адреса ECL 485)



Пункт «Сброс адр. ECL» (Скид. адреси ECL) не можна буде активувати, якщо один або декілька з підключених регуляторів ECL Comfort мають адресу 15.



У системі з КЕРУЮЧИМ та КЕРОВАНИМ електронним регулятором, дозволяється використання лише одного КЕРУЮЧОГО електронного регулятора з адресою 15.

Якщо в системі, де використовується шина зв'язку ECL 485, внаслідок помилки є декілька КЕРУЮЧИХ електронних регуляторів, необхідно вирішити, який з цих електронних регуляторів буде КЕРУЮЧИМ. Змініть адреси інших електронних регуляторів. Робота системи, в якій використовується більше одного КЕРУЮЧОГО електронного регулятора, можлива, але вона буде нестабільною.

ECA MENU > ECA заводские (ECA заводські) > Обнов. версии (Оновл. мікропрограми)

Обнов. версии (Оновл. мікропрограми)

Мікропрограму (програмне забезпечення) ECA 30/31 можна оновити.
Мікропрограма постачається разом з ключем ECL, якщо версія ключа не менша за 2.xx.
Якщо нова мікропрограма недоступна, буде відображатися значок ключа ECL з X.

НЕТ (НІ): Процедура оновлення не буде виконана.

ДА (ТАК): Процедура оновлення буде виконана.



ECA 30/31 автоматично перевіряє, чи є нова версія мікропрограми на ключі регулятора ECL Comfort.
ECA 30/31 автоматично оновлюється при завантаженні нової програми в регулятор ECL Comfort.
ECA 30/31 не оновлюється автоматично, якщо він підключений до регулятора ECL Comfort з завантаженою програмою. Завжди можна оновитися вручну.



Короткий посібник «ECA 30/31 у режимі перевизначення»:

1. Виберіть «ECA MENU».
2. Перемістіть курсор на значок «Годинник».
3. Оберіть значок «Годинник».
4. Оберіть одну з 4 функцій перевизначення.
5. Під значком перевизначення: встановіть час або дату.
6. Нижче годин/дати: встановіть необхідну кімнатну температуру для періоду перевизначення.

8.2 Функція перевизначення

Регулятори ECL 210/296/310 можуть отримувати сигнал, який дозволяє змінити режим роботи, який встановлений за розкладом. Сигнал для зміни режиму може подаватися за допомогою перемикача або контактної групи реле.

Залежно від типу ключа ECL можна обрати зміну різних режимів роботи.

Режими роботи, які можна змінити: «Комфорт», «Економ», «Постійна температура» і «Захист від замерзання».

«Комфорт» також називають нормальною температурою опалення.

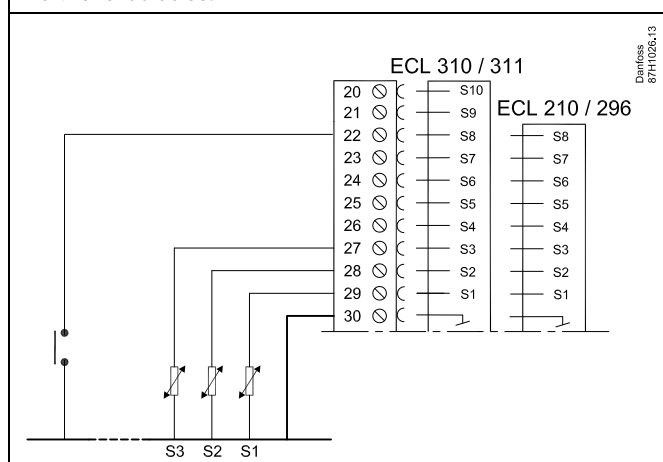
«Економ» також може називатися зменшенням опаленням або зупинкою опалення.

«Постійна температура» — це необхідна температура подачі, яка встановлюється в меню «Т подачі втор. конт.».

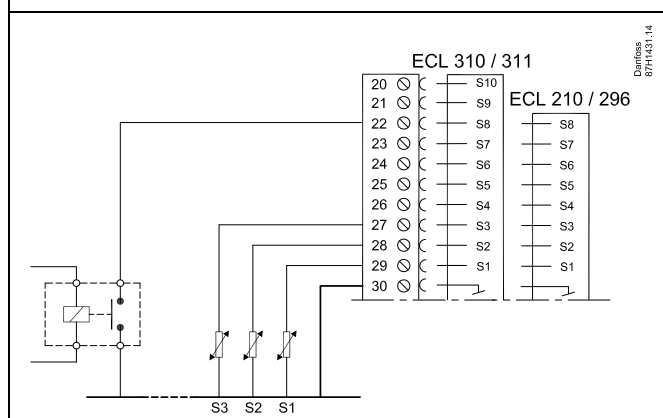
«Захист від замерзання» повністю вимикає опалення.

Примусова зміна режиму роботи за допомогою перемикача або контактної групи реле можлива, коли ECL 210/296/310 працює за розкладом (годинник).

Приклад: перемикач примусової зміни режиму роботи підключений до S8:



Приклад: реле примусової зміни режиму роботи підключене до S8:



Приклад 1

ECL у режимі «ЕКОНОМ», але в режимі «КОМФОРТ» із блокуванням автоматичного керування.

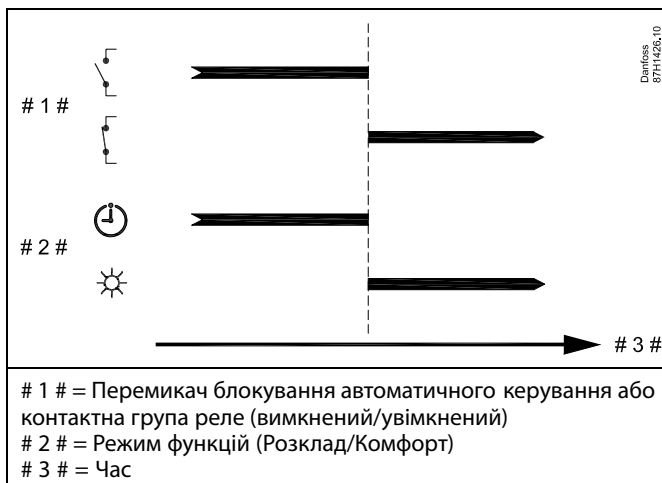
Виберіть вхід, який не використовується, наприклад, S8. Підключіть перемикач блокування автоматичного керування або контактну групу реле блокування автоматичного керування.

Налаштування в ECL:

- Виберіть контур > МЕНЮ > Налаштування > Програма > Зовн. вхід:
Виберіть вхід S8 (приклад схеми електричних з'єднань)
- Виберіть контур > МЕНЮ > Налаштування > Програма > Зовн. режим:
Виберіть «КОМФОРТ»
- Виберіть контур > МЕНЮ > Розклад:
Виберіть всі дні тижня
Встановіть значення «24.00» для параметра «Старт 1» (це відключає режим «КОМФОРТ»)
Вийдіть з меню та підтвердіть зміни, натиснувши «Зберегти»
- Не забудьте перевести розглянутий контур у режим роботи за розкладом (Годинник).

Результат: коли перемикач блокування автоматичного керування (або контактна група реле) увімкнений, ECL 210/296/310 працює в режимі «КОМФОРТ».

Коли перемикач блокування автоматичного керування (або контактна група реле) вимкнений, ECL 210/296/310 працює в режимі «ЕКОНОМ».



Приклад 2

ECL у режимі «КОМФОРТ», але в режимі «ЕКОНОМ» у разі блокування автоматичного керування.

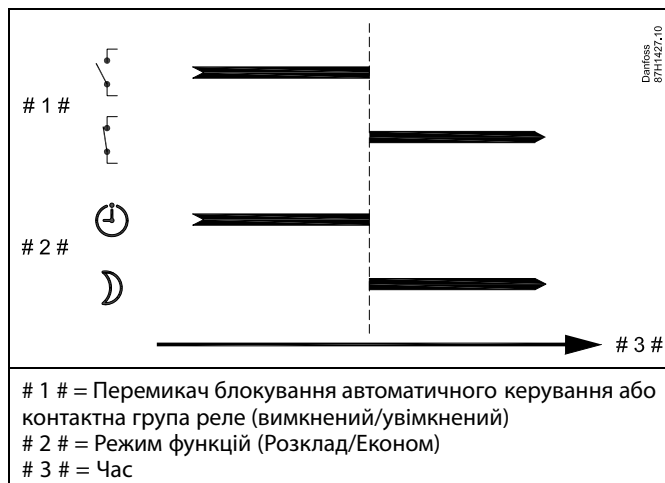
Виберіть вхід, який не використовується, наприклад, S8. Підключіть перемикач блокування автоматичного керування або контактну групу реле блокування автоматичного керування.

Налаштування в ECL:

- Виберіть контур > МЕНЮ > Налаштування > Програма > Зовн. вхід:
Виберіть вхід S8 (приклад схеми електричних з'єднань)
- Виберіть контур > МЕНЮ > Налаштування > Програма > Зовн. режим:
Виберіть «ЕКОНОМ»
- Виберіть контур > МЕНЮ > Розклад:
Виберіть всі дні тижня
Встановіть значення 00.00 для параметра «Старт 1»
Встановіть значення 24.00 для параметра «Стоп 1»
Вийдіть з меню та підтвердіть зміни, натиснувши «Зберегти»
- Не забудьте перевести розглянутий контур у режим роботи за розкладом (Годинник).

Результат: коли перемикач блокування автоматичного керування (або контактна група реле) увімкнений, ECL 210/296/310 працює в режимі «ЕКОНОМ».

Коли перемикач блокування автоматичного керування (або контактна група реле) вимкнений, ECL 210/296/310 працює в режимі «КОМФОРТ».



Приклад 3

Тижневий розклад для будівлі встановлюється за допомогою періодів комфорту: понеділок — п'ятниця, 07.00 – 17.30. Іноді ввечерами або на вихідних проводяться наради.

Встановлений перемикач блокування автоматичного керування переводиться у положення ON (ВВІМКН), при цьому опалення буде увімкнене (режим «КОМФОРТ») доти, поки буде включений перемикач.

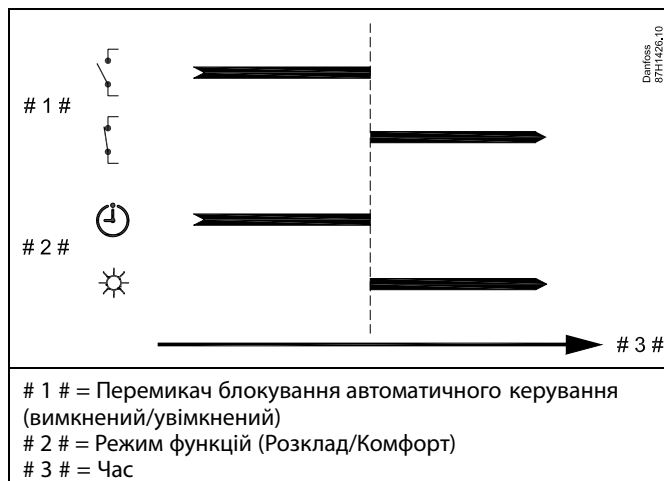
Виберіть вхід, який не використовується, наприклад, S8. Підключіть перемикач блокування автоматичного керування.

Налаштування в ECL:

- Виберіть контур > МЕНЮ > Налаштування > Програма > Зовн. вхід:
Виберіть вхід S8 (приклад схеми електричних з'єднань)
- Виберіть контур > МЕНЮ > Налаштування > Програма > Зовн. режим:
Виберіть «КОМФОРТ»
- Не забудьте перевести розглянутий контур у режим роботи за розкладом (Годинник).

Результат: коли перемикач блокування автоматичного керування (або контактна група реле) увімкнений, ECL 210/296/310 працює в режимі «КОМФОРТ».

Коли перемикач блокування автоматичного керування вимкнений, ECL 210/296/310 працює в режимі, який передбачений розкладом.



Посібник з експлуатації ECL Comfort 310, Додаток P318

Приклад 4

Тижневий розклад для будівлі встановлюється за допомогою періодів комфорту для всіх днів тижня: 06.00 – 20.00. Іноді необхідна температура подачі повинна бути постійною на рівні 65 °С.

Встановлюється реле блокування автоматичного керування, і температура подачі повинна становити 65 °С доти, поки реле блокування автоматичного керування буде увімкнене.

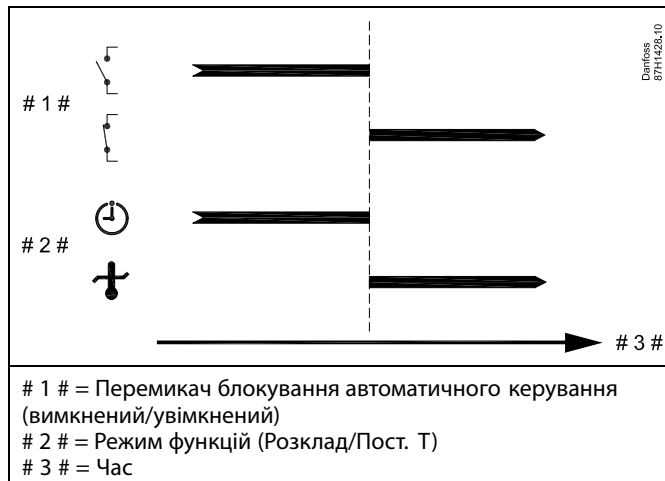
Виберіть вхід, який не використовується, наприклад, S8. З'єднайте контакти реле блокування автоматичного керування.

Налаштування в ECL:

- Виберіть контур > МЕНЮ > Налаштування > Програма > Зовн. вхід:
Виберіть вхід S8 (приклад схеми електричних з'єднань)
- Виберіть контур > МЕНЮ > Налаштування > Програма > Зовн. режим:
Виберіть ПОСТ. Т
- Виберіть контур > МЕНЮ > Налаштування > Т подачі втор. конт. >
Необхідна т-ра (ID 1x004):
Встановіть значення 65 °С
- Не забудьте перевести розглянутий контур у режим роботи за розкладом (Годинник).

Результат: Коли реле блокування автоматичного керування увімкнене, ECL 210/296/310 працює в режимі «Пост. Т» та підтримує температуру подачі на рівні 65 °С.

Коли реле блокування автоматичного керування вимкнене, ECL 210/296/310 працює в режимі, який передбачений розкладом.



8.3 Декілька електронних регуляторів у одній системі

Коли регулятори ECL Comfort з'єднані за допомогою шини зв'язку ECL 485 (тип кабелю: 2 x кручена пара), керуючий електронний регулятор буде надсилати усім керованим регуляторам наступні сигнали:

- температуру зовнішнього повітря (яка вимірюється S1);
- час та дату;
- нагрів / завантаження тепла бака-акумулятора системи ГВП.

Більш того, керуючий електронний регулятор може отримувати дані про:

- необхідну температуру подачі від керованих електронних регуляторів
- і (як від регулятора ECL версії 1.48) нагрів / завантаження тепла бака-акумулятора системи ГВП у керованих електронних регуляторах.

Ситуація 1:

КЕРОВАНІ електронні регулятори: як використати сигнал температури зовнішнього повітря, відправлений з КЕРУЮЧОГО електронного регулятора

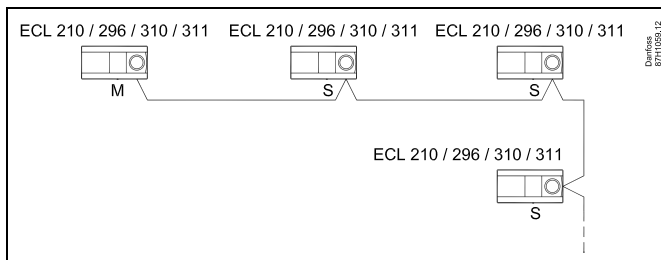
Керовані регулятори отримують інформацію тільки про зовнішню температуру та дату/час.

КЕРОВАНІ електронні регулятори:

Змініть задану заводську адресу з 15 на 0.

- У перейдіть до Система > Коммуникації (Зв'язок) > ECL 485 адр.

ECL 485 адр. (адреси керуючого/керованого пристрою)		2048
Контур	Діапазон значень	Оберіть
	0 ... 15	0



Кабель шини ECL 485

Максимальна рекомендована довжина шини ECL 485 розраховується наступним чином:

Відніміть «загальну довжину всіх вхідних кабелів всіх регуляторів ECL в системі «керуючий-керований» від 200 м.

Простий приклад для визначення загальної довжини всіх вхідних кабелів, 3 x ECL:

1 x ECL	Датчик темп. зовн. повітря:	15 м
3 x ECL	Датчик темп. подачі:	18 м
3 x ECL	Датчик темп. звор. потоку	18 м
3 x ECL	Датчик кімнатної темп.:	30 м
Всього:		81 м

Максимальна рекомендована довжина шини ECL 485:
200 - 81 м = 119 м



У системі з КЕРУЮЧИМ та КЕРОВаним електронним регулятором, дозволяється використання лише одного КЕРУЮЧОГО електронного регулятора з адресою 15. Якщо в системі, де використовується шина зв'язку ECL 485, внаслідок помилки є декілька КЕРУЮЧИХ електронних регуляторів, необхідно вирішити, який з цих електронних регуляторів буде КЕРУЮЧИМ. Змініть адреси інших електронних регуляторів. Робота системи, в якій використовується більше одного КЕРУЮЧОГО електронного регулятора, можлива, але вона буде нестабільною.



У КЕРУЮЧОГО електронного регулятора адреса в полі «ECL485 адр. (ведущ/ведом)» з номером ID 2048 повинна завжди бути 15.

Навігація:

- У перейдіть до Система > Коммуникації (Зв'язок) > ECL 485 адр.

Для КЕРОВаних регуляторів необхідно задати адресу, яка буде відрізнятися від 15.

Навігація:

- У перейдіть до Система > Коммуникації (Зв'язок) > ECL 485 адр.



Параметр «Необхідний зсув» необхідно використовувати тільки для керуючого електронного регулятора.

Посібник з експлуатації ECL Comfort 310, Додаток P318

Ситуація 2:

КЕРОВАНИЙ електронний регулятор: як реагувати на команди нагріву / завантаження тепла бака-акумулятора ГВП, які відправлені з КЕРУЮЧОГО електронного регулятора

Керований пристрій отримує інформацію про нагрівання / завантаження тепла бака-акумулятора ГВП з керуючого регулятора, та може бути налаштований закривати обраний контур опалення.

Версії 1.48 регулятора ECL (з серпня 2013):

Керуючий пристрій отримує дані про нагрівання / завантаження тепла бака ГВС керуючого електронного регулятора, а також керованих пристроїв у системі.

Інформація про цей статус надсилається всім регуляторам ECL у системі, і для кожного контуру опалення можна задати вимикання опалення.

КЕРОВАНИЙ електронний регулятор:

Задайте необхідну функцію:

- У контурі 1 / контурі 2 перейдіть до «Налаштування» (Налаштування) > «Приложение» (Програма) > «Приоритет ГВС» (Пріоритет ГВП):

Пріоритет ГВП (клапан закритий / нормальна робота)		11052 / 12052
Контур	Діапазон значень	Оберіть
1 / 2	OFF (ВИМКН) / ON (ВВИМКН)	OFF (ВИМКН) / ON (ВВИМКН)

OFF (ВИМКН): Регулювання температури подачі залишається незмінним під час підігріву / завантаження тепла ГВП у системі «керуючий-керований».

ON (ВВИМКН): Клапан у контурі опалення закритий під час нагрівання / завантаження тепла ГВП в системі «керуючий-керований».

Ситуація 3:

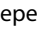
КЕРОВАНИЙ електронний регулятор: як використати сигнал температури зовнішнього повітря та надіслати інформацію про необхідну температуру подачі назад до КЕРУЮЧОГО електронного регулятора




У КЕРУЮЧОГО електронного регулятора адреса в полі «ECL485 адр. (ведущ/ведом)» з номером ID 2048 повинна завжди бути 15.

Керований регулятор отримує інформацію про зовнішню температуру, а також про дату/час. Керуючий електронний регулятор отримує інформацію про необхідну температуру подачі від керованих електронних регуляторів з адресами 1...9:

КЕРОВАНИЙ електронний регулятор:

- У  перейдіть до Система > Коммуникации (Зв'язок) > ECL 485 адр.
- Змініть заводську адресу з 15 на необхідну адресу (1...9). Для кожного керованого пристрою необхідно задати свою адресу.

ECL 485 адр. (адреси керуючого/керованого пристрою)		2048
Контур	Діапазон значень	Оберіть
	0 ... 15	1 ... 9

Крім того, кожен керований пристрій може надсилати інформацію про необхідну температуру подачі (вимогу) у кожному контурі назад до керуючого регулятора.

КЕРОВАНИЙ електронний регулятор:

- У відповідному контурі перейдіть до Налаштування > Приложение (Програма) > Передать Т треб (Перед. необх. Т)
- Оберіть ON (ВВИМКН) або OFF (ВИМКН)

Передать Т треб (Перед. необх. Т)		11500 / 12500
Контур	Діапазон значень	Оберіть
1 / 2	OFF (ВИМКН) / ON (ВВИМКН)	ON (ВВИМКН) або OFF (ВИМКН)

OFF (ВИМКН): Інформація про необхідну температуру подачі теплоносія не надсилається до керуючого електронного регулятора.

ON (ВВИМКН): Інформація про необхідну температуру подачі теплоносія надсилається до керуючого електронного регулятора.

8.4 Питання, які часто задають



Ці терміни та визначення стосуються регуляторів серії ECL Comfort 210/296/310. Тому вам можуть зустрітися вирази, які не будуть згадуватися у вашому посібнику.

Циркуляційний насос (опалення) не зупиняється, як це передбачено

Він вмикається для захисту від замерзання (коли температура зовнішнього повітря нижче значення «Нас. Т замерз») та в разі необхідності підігріву (коли необхідна температура теплоносія в подавальному трубопроводі вторинного контуру вище значення «Нас. Т тепла»)

Час, який відображається на дисплеї, відстає на одну годину?

Див. пункт «Час і дата».

На дисплеї відображається неправильний час?

Налаштування внутрішнього годинника могли бути скинуті, якщо живлення було відключене більше 72 годин тому.

Див. «Загальні налаштування електронного регулятора» та «Час і дата», щоб установити правильний час.

Ключ з програмами роботи ECL загублений?

Вимкніть і знову увімкніть живлення, щоб побачити інформацію про тип регулятора ECL, код версії (наприклад, 1.52), кодовий номер і програму (наприклад, A266.1), або перейдіть в меню «Загальні налаштування електронного регулятора» > «Функції ключа» > «Програма». Буде відображена інформація про тип системи (наприклад, ТИП A266.1) і схема системи.

Замовте заміну у свого представника Danfoss (наприклад, ключ з програмами роботи ECL A266).

Вставте новий ключ з програмами роботи ECL і скопіюйте свої персональні налаштування з регулятора в новий ключ з програмами роботи ECL, якщо це необхідно.

Температура приміщення занадто низька?

Переконайтеся в тому, що радіаторний терморегулятор не обмежує температуру приміщення.

Якщо все одно не вдається отримати необхідну температуру приміщення шляхом регулювання радіаторних терморегуляторів, це означає, що температура теплоносія в подавальному трубопроводі вторинного контуру є занадто низькою. Збільште необхідну температуру приміщення (дисплей з необхідною температурою приміщення). Якщо це не допомагає, відрегулюйте «Температурний графік» (Т подачі втор. конт.).

Температура приміщення занадто висока під час періодів економії енергії?

Переконайтеся в тому, що задано не занадто високе значення параметра «Т мін.» для обмеження мінімальної температури теплоносія в подавальному трубопроводі вторинного контуру.

Температура є нестабільною?

Переконайтеся в тому, що датчик температури теплоносія в подавальному трубопроводі вторинного контуру правильно підключений і розташований у правильному місці. Налаштуйте параметри керування («Параметри керув.»). Якщо регулятор отримує сигнал температури приміщення, див. «Обмеження кімнатної».

Електронний регулятор не працює, а регулювальний клапан закритий?

Переконайтеся в тому, що датчик температури теплоносія в подавальному трубопроводі вторинного контуру вимірює правильне значення, див. «Щоденне використання» або «Огляд входів».

Перевірте вплив інших виміряних температур.

Як додати період комфорту в розклад?

Ви можете визначити додатковий період комфорту, додавши новий час початку та завершення за допомогою параметрів «Старт» і «Стоп» у меню «Розклад».

Як видалити період комфорту з розкладу?

Ви можете видалити період комфорту, задавши один і той самий час для початку і кінця періоду.

Як відновити ваші персональні налаштування?

Прочитайте розділ «Встановлення ключа з програмами роботи ECL».

Як відновити заводські налаштування?

Прочитайте розділ «Встановлення ключа з програмами роботи ECL».

Чому не можна змінити налаштування?

Ключ з програмами роботи ECL був вийнятий.

Чому не можна вибрати програму при встановленні ключа з програмами роботи ECL в регулятор?

Програма, яка є в регуляторі ECL Comfort, має бути видалена, перш ніж можна буде вибрати нову програму.

Як реагувати на аварійну сигналізацію?

Аварійна сигналізація вказує на те, що система працює незадовільно. Зв'яжіться зі своїм монтажником.

Що означає П-регулювання та ПІ-регулювання?

П-регулювання — пропорційне регулювання. Використовуючи пропорційне регулювання, регулятор змінює температуру теплоносія в подавальному трубопроводі вторинного контуру пропорційно до різниці між необхідною та фактичною температурою, наприклад, температурою приміщення.

П-регулювання завжди повинне мати зсув, який не буде зникати з часом.

ПІ-регулювання — пропорційне та інтегральне регулювання. ПІ-регулювання працює так само, як і П-регулювання, але зсув з часом зникає.

Велике значення параметра «Постійна часу інтегрування» забезпечує повільне, але стабільне регулювання, а мале значення забезпечує швидке регулювання, але існує високий ризик нестабільності.

Що означає «i» у верхньому правому куті дисплея?

У разі завантаження програми з ключа з програмами роботи ECL в регулятор ECL Comfort, «i» в правому верхньому кутку вказує на те, що крім заводських налаштувань програма також містить спеціальні налаштування для користувача/системи.

Чому шина ECL 485 (що використовувалася в ECL 210/296/310) та шина ECL (що використовувалася в ECL 100/110/200/300) не можуть обмінюватися даними?

Ці дві шини зв'язку (які були розроблені Danfoss) відрізняються за формою підключення, форматом блоку даних та швидкістю передачі даних.

Чому не можна вибрати мову під час завантаження програми?

Можливо, це пов'язано з тим, що регулятор ECL 310 живиться від джерела постійного струму 24 В.

Мова

Під час завантаження програми необхідно вибрати мову.*
Якщо обрано не англійську мову, то до регулятора ECL будуть завантажені обрана мова **ТА** англійська.

Це спрощує роботу англомовних представників служби обслуговування клієнтів, оскільки можна перемкнути меню з обраної мови на англійську.

Навігація: MENU (МЕНЮ) > Общие настройки регулятора (Загальні налаштування електронного регулятора) > Система (Системні) > Язык (Мова)

Якщо мову було завантажено помилково, програму необхідно видалити. Налаштування користувача та системні налаштування можуть бути збережені на ключі з програмами роботи перед видаленням програми.

Після завантаження необхідної мови збережені налаштування користувача та системні налаштування можна також завантажити з ключа з програмами роботи.

*)

(ECL Comfort 310, 24 вольта) Якщо вибрати мову не можна, це означає, що регулятор живиться не від джерела живлення змінного струму.

Як встановити правильний графік?

Коротка відповідь:

встановіть графік на мінімальне значення, утримуючи при цьому комфортну кімнатну температуру.

У таблиці наведено деякі рекомендації:

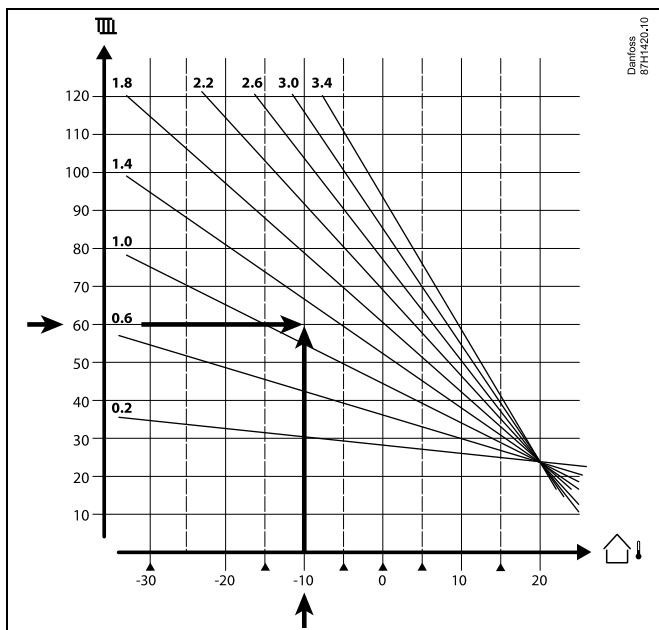
Будинок з радіаторами:	Необхідна температура подачі при температурі зовнішнього повітря -10 °C:	Рекомендоване значення графіка:
Більше 20 років:	65 °C	1.4
Від 10 до 20 років:	60 °C	1.2
Досить новий:	50 °C	0.8

Як правило, системи опалення підлоги вимагають нижчого значення графіка.

Технічна відповідь:

для економії енергії температура подачі повинна бути максимально низькою, але при дотриманні комфортної кімнатної температури. Це означає, що нахил графіка повинен бути невеликим.

Див. діаграму нахилу графіка.



Виберіть необхідну температуру подачі (вертикальна вісь) для вашої опалювальної системи при очікуваній мінімальній температурі зовнішнього повітря (горизонтальна вісь) для вашої області. Виберіть графік, який найближче до загальної точки цих двох значень.

Приклад: Необхідна температура подачі: 60 (°C) при температурі зовнішнього повітря: -10 (°C)

Результат: Значення нахилу графіка = 1,2 (середнє між 1,4 та 1,0).

Загальний опис:

- Невеликі радіатори у вашій системі опалення можуть вимагати більшого нахилу графіка. (Приклад: при необхідній температурі подачі 70 °C значення графіка = 1,5).
- Системи підлогового опалення вимагають нижчого нахилу графіка. (Приклад: при необхідній температурі подачі 35 °C значення графіка = 0,4).
- Зміни нахилу графіка повинні вноситися поступово при температурі зовнішнього повітря нижче 0 °C; один крок у день.
- У разі потреби відрегулюйте графік в шести координатних точках.
- Параметр необхідної **кімнатної** температури впливає на необхідну температуру подачі, навіть якщо не підключено датчик кімнатної температури / блок дистанційного управління. Приклад: збільшення необхідної **кімнатної** температури призводить до підвищення температури подачі.
- Як правило, необхідна **кімнатна** температура повинна регулюватися при температурі зовнішнього повітря вище 0 °C.

8.5 Визначення термінів



Ці терміни та визначення стосуються регуляторів серії ECL Comfort 210/296/310. Тому вам можуть зустрітися вирази, які не будуть згадуватися у вашому посібнику.

Накопичене значення температури

Відфільтроване (усереднене) значення, яке зазвичай використовується для кімнатної та зовнішньої температури. Воно розраховується в регуляторі ECL і використовується, щоб виразити тепло, яке було збережене в стінах будинку. Накопичене значення не змінюється так швидко, як фактична температура.

Температура в повітропроводі

Температура, яка виміряна в повітропроводі, в якому ця температура повинна регулюватися.

Функція аварійної сигналізації

На підставі налаштувань аварійної сигналізації електронний регулятор може активувати вихід.

Антибактеріальна функція

На заданий час температура ГВП збільшується для того, щоб нейтралізувати небезпечні бактерії, наприклад, легіонелу.

Балансова температура

Це основна уставка для температури подачі/температури в повітропроводі. Балансова температура може бути відрегульована відповідно до кімнатної температури, температури компенсації та температури зворотного потоку. Балансова температура активна тільки тоді, коли підключений датчик кімнатної температури.

СКБ (BMS)

Система керування будівлею. Система диспетчеризації для дистанційного керування та контролю.

Робота в режимі «Комфорт»

Нормальна температура в системі регулюється за розкладом. Під час нагрівання температура подачі в системі є вищою з метою підтримання необхідної кімнатної температури. Під час охолодження температура подачі в системі є нижчою з метою підтримання необхідної кімнатної температури.

Комфортна температура

Температура, яка підтримується в контурах під час періодів комфорту. Зазвичай це відбувається в денний час.

Температура компенсації

Виміряна температура, яка впливає на еталонне значення температури подачі/балансову температуру.

Необхідна температура теплоносія в подавальному трубопроводі вторинного контуру

Температура, яка розрахована електронним регулятором з урахуванням температури зовнішнього повітря та впливу кімнатної температури та/або температури зворотного потоку. Ця температура використовується в якості еталонної при регулюванні.

Необхідна кімнатна температура

Температура, яка встановлена в якості необхідної кімнатної температури. Температура може контролюватися регулятором ECL Comfort тільки тоді, коли встановлений датчик кімнатної температури.

Якщо датчик не підключений, задана необхідна кімнатна температура все одно впливає на температуру подачі.

В обох випадках кімнатна температура в кожній кімнаті зазвичай регулюється за допомогою радіаторних термостатів/клапанів.

Необхідна температура

Температура, яка базується на налаштуванні або розрахунку електронного регулятора.

Температура точки роси

Температура, за якої конденсується волога, що міститься в повітрі.

Контур ГВП

Контур для нагріву води в системі гарячого водопостачання (ГВП) будинку.

Температура в повітропроводі

Температура, яка виміряна в повітропроводі, в якому ця температура повинна регулюватися.

Шина ECL 485

Ця шина зв'язку розроблена фірмою Danfoss та використовується для внутрішнього зв'язку між пристроями ECL 210, ECL 210B, ECL 296, ECL 310, ECL 310B, ECA 30 та ECA 31. Зв'язок з пристроями ECL 100, ECL 110, ECL 200, ECL 300 та ECL 301, які використовують шину ECL Bus, неможливий.

ECL Portal

Система диспетчеризації для дистанційного керування та контролю на місці та через Інтернет.

СКСЕ (EMS)

Система керування споживанням енергії. Система диспетчеризації для дистанційного керування та контролю.

Заводські налаштування

Налаштування параметрів, які зберігаються на ключі з програмами ECL та використовуються для спрощення початкового налаштування вашого електронного регулятора.

Мікропрограма

використовується регулятором ECL Comfort і ECA 30/31 для керування дисплеєм, поворотною кнопкою та роботою програми.

Температура подачі

Температура, яка виміряна в потоці води, температура якого повинна регулюватися.

Еталонна температура подачі

Температура, яка розрахована електронним регулятором з урахуванням температури зовнішнього повітря та впливу кімнатної температури та/або температури зворотного потоку. Ця температура використовується в якості еталонної при регулюванні.

Температурний графік

Крива, яка показує відношення між фактичною температурою зовнішнього повітря та необхідною температурою подачі.

Контур опалення

Контур для опалення кімнати/будівлі.

Розклад для свят і вихідних

Для режимів «Комфорт», «Економ» і «Захист від замерзання» можна запрограмувати необхідні дні. Крім цього, можна вибрати денний розклад з періодом комфорту з 07:00 до 23:00.

Регулятор вологості

Пристрій, який реагує на вологість повітря. Перемикач може перейти в положення ВВІМКН, якщо виміряне значення вологості перевищить задане значення.

Відносна вологість

Це значення (яке вказується у відсотках) характеризує вміст вологи в приміщенні в порівнянні з максимальним вмістом вологи. Відносна вологість вимірюється ЕСА 31 та використовується для розрахунку температури точки роси.

Температура на вході

Температура, яка виміряна у вхідному потоці повітря, температура якого повинна контролюватися.

Гранична температура

Температура, яка впливає на необхідну температуру подачі/балансову температуру.

Функція ведення журналу

Відображається історія температур.

Керуючий/керований

Два або декілька регуляторів з'єднані між собою за допомогою однієї шини, при цьому керуючий пристрій відправляє, наприклад, дані про час, дату та температуру зовнішнього повітря. Керований пристрій отримує дані від керуючого пристрою та відправляє, наприклад, значення необхідної температури подачі.

Плавне регулювання (керуючий сигнал 0–10 В)

Зміна положення (за допомогою керуючого сигналу 0–10 В) привода регулюючого клапана для регулювання потоку.

Оптимізація

Регулятор оптимізує час початку запланованих температурних режимів. Залежно від температури зовнішнього повітря електронний регулятор автоматично розраховує час початку, щоб досягти комфортної температури в заданий час. Чим нижча температура зовнішнього повітря, тим раніше необхідно починати.

Тенденція зміни температури зовнішнього повітря

Стрілка вказує тенденцію, тобто показує, падає чи зростає температура.

Режим блокування автоматичного керування

Коли регулятор ECL Comfort перебуває в режимі роботи за розкладом, можна подати сигнал з контакту або перемикача на вхід з метою примусового перемикачання в режимі роботи «Комфорт», «Економ», «Захист від замерзання» або «Постійна температура». Поки подається сигнал з контакту або перемикача, доти активне блокування автоматичного керування.

Датчик Pt 1000

Усі датчики, які використовуються з регулятором ECL Comfort, побудовані на основі датчика типу Pt 1000 (IEC 751B). Його опір становить 1000 Ом за температури 0 °C і змінюється з кроком 3,9 Ом/градус.

Керування насосом

Один циркуляційний насос працює, а другий насос є запасним. Після закінчення заданого часу вони обмінюються ролями.

Функція підживлення

Якщо виміряний тиск у системі опалення занадто низький (наприклад, через протікання), теплоносій може бути доданий через лінію підживлення.

Температура у зворотн. лін.

Температура, яка виміряна в зворотному контурі, впливає на необхідну температуру подачі.

Температура в приміщенні

Температура, яка виміряна датчиком кімнатної температури або блоком дистанційного керування. Кімнатну температуру можна контролювати безпосередньо тільки тоді, коли встановлений відповідний датчик. Кімнатна температура впливає на необхідну температуру подачі.

Датчик температури приміщення

Датчик температури, який розташований в кімнаті (в еталонній кімнаті, зазвичай у вітальні), де температура повинна регулюватися.

Температура в режимі економії

Температура, підтримувана в контурі опалення/ГВП під час періодів економії тепла. Для економії енергії температура в режимі економії зазвичай нижче температури комфорту.

SCADA

Система диспетчерського керування та збору даних. Система диспетчеризації для дистанційного керування та контролю.

Розклад

Розклад періодів з температурами комфорту та економії. Розклад можна складати окремо на кожен день тижня, при цьому можна задавати до 3 періодів комфорту на день.

Прогр. забезп.

Використовується в регуляторі ECL Comfort для виконання процесів, які пов'язані з програмами.

Погодна компенсація

Регулювання температури подачі, виходячи з температури зовнішнього повітря. Регулювання відноситься до графіка, який задається користувачем.

Двопозиційне керування

Керування увімкненням/вимиканням, наприклад, циркуляційного насоса, двопозиційного клапана, перемикального запірного клапана або заслінки.

Трипозиційне керування

Зміна положення привода за допомогою сигналів відкриття, закриття або відсутності дії для регулювання потоку за допомогою регулюючого клапана з електроприводом. Відсутність дії означає, що привід залишається в своєму поточному положенні.

8.6 Зв'язок за протоколом M-bus, загалом

ECL Comfort 296/310/310 В має порт зв'язку для шини M-Bus. Регулятор ECL Comfort виконує функцію ведучого пристрою шини M-Bus, а підключені лічильники енергії / витрати діють як керовані пристрої. Ведучий пристрій M-Bus запитує дані з лічильників.

До 5 підключених лічильників енергії / витрати можна зчитувати безпосередньо за допомогою регулятора ECL Comfort, а також можна активувати обмеження витрати / енергоспоживання. 5 згаданих лічильників, а також лічильники потужності, можна зчитати за допомогою ECL Portal або Leanheat Monitor.

Лічильники витрати-енергії виробляються кількома виробниками. ECL Comfort 296/310/310 В має бути налаштований на зчитування даних з лічильника. Дані, які надсилаються від лічильника до регулятора ECL Comfort 296/310/310 В, доступні через реєстр Modbus.

Багато лічильників мають однакові налаштування даних, тому електронний регулятор ECL Comfort може чітко зчитувати, наприклад, виміряну температуру теплоносія, температуру зворотного потоку, витрату й енергію. Іноді деякі лічильники мають очевидні особливості, через які регулятори ECL Comfort не можуть зчитувати дані з них.

8.7 Тип (ID 6001), огляд

	Тип 0	Тип 1	Тип 2	Тип 3	Тип 4
Адреса	✓	✓	✓	✓	✓
Тип	✓	✓	✓	✓	✓
Время сканир. (Час скан.)	✓	✓	✓	✓	✓
ID/Серійний номер	✓	✓	✓	✓	✓
Зарезервовано	✓	✓	✓	✓	✓
Темп. подачі [0,01 °C]	✓	✓	✓	✓	-
Темп. зворотного потоку [0,01 °C]	✓	✓	✓	✓	-
Витрата [0,1 л/год]	✓	✓	✓	✓	-
Потужність [0,1 кВт]	✓	✓	✓	✓	-
Накоп. Об'єм	[0,1 м3]	[0,1 м3]	[0,1 м3]	[0,1 м3]	-
Накоп. Енергія	[0,1 кВт·год]	[0,1 МВт·год]	[0,1 кВт·год]	[0,1 МВт·год]	-
Тариф1 Накоп. Енергія	-	-	[0,1 кВт·год]	[0,1 МВт·год]	-
Тариф2 Накоп. Енергія	-	-	[0,1 кВт·год]	[0,1 МВт·год]	-
Д. время (Час доступ.) [дні]	-	-	✓	✓	-
Поточний час [структура, яка визначається M-bus]	-	-	✓	✓	✓
Статус помилки [бітова маска, яка визначається лічильником енергії]	-	-	✓	✓	-
Накоп. Об'єм	-	-	-	-	[0,1 м3]
Накоп. Енергія	-	-	-	-	[0,1 кВт·год]
Накоп. Об'єм2	-	-	-	-	[0,1 м3]
Накоп. Енергія2	-	-	-	-	[0,1 кВт·год]
Накоп. Об'єм3	-	-	-	-	[0,1 м3]
Накоп. Енергія3	-	-	-	-	[0,1 кВт·год]
Накоп. Об'єм4	-	-	-	-	[0,1 м3]
Накоп. Енергія4	-	-	-	-	[0,1 кВт·год]
Витрата МАКС	[0,1 л/год]	[0,1 л/год]	[0,1 л/год]	[0,1 л/год]	-
Потужність МАКС	[0,1 кВт]	[0,1 кВт]	[0,1 кВт]	[0,1 кВт]	-
Макс. Т подачі	✓	✓	✓	✓	-
Макс. Т зворот.	✓	✓	✓	✓	-
Зберігання * Накоп. Енергія	[0,1 кВт·год]	[0,1 кВт·год]	[0,1 кВт·год]	[0,1 кВт·год]	-

Посібник з експлуатації ECL Comfort 310, Додаток P318

8.8 Автоматичне/ручне оновлення мікропрограми

Інформація:

- Мікропрограма та програмне забезпечення знаходяться на ключі з програмами
- У ECL Comfort використовується мікропрограма
- Мікропрограма з шифруванням має версію 2.00 та вище

Ситуація 1:

Регулятор ECL Comfort є новим (тобто без встановленої програми), її необхідно встановити до 10 липня 2018 р.:

1. Встановіть ключ з програмами.
2. Якщо мікропрограма на ключі з програмами є більш новою, ніж мікропрограма в ECL, оновлення буде виконано автоматично.
3. Після цього можна завантажити програму.
4. Якщо мікропрограма в ECL є більш новою, ніж мікропрограма на ключі ECL, програма може бути завантажена.

Ситуація 2:

Регулятор ECL Comfort встановлений, на ньому працює програма.

1. Збережіть всі налаштування на існуючому ключі з програмами*.
2. Зітріть існуючу програму у ECL**.
3. Вставте ключ ECL з новою мікропрограмою. Оновлення мікропрограми буде виконано автоматично.
4. Коли ECL запропонує обрати мову, вийміть ключ з електронного регулятора.
5. Вставте «старий» ключ з програмами.
6. Виберіть мову, виберіть програму та знайдіть «i» у верхньому правому куті.
7. Встановіть час/дату, якщо це необхідно.
8. Оберіть «Следующий» (Наступний).
9. У меню «Копировать» (Копіювати) виберіть ДА (ТАК) для параметрів «Система» (Система) та «Пользователь» (Користувач); потім оберіть «Следующий» (Наступний).
10. «Стара» програма буде завантажена, ECL буде перезапущено, після чого він буде готовий до роботи.

* Навігація: MENU (МЕНЮ) > Общие настройки регулятора (Загальні налаштування регулятора) > Функции ключа (Функції ключа) > Копировать (Копіювати) > «В КЛЮЧ», Системные (Системні) = ДА (ТАК), Пользователь (Користувацькі) = ДА (ТАК), Начало записи (Початок копіювання): Натисніть поворотну кнопку. Впродовж 1 секунди налаштування будуть збережені на ключі ECL.

** Навігація: MENU (МЕНЮ) > Общие настройки регулятора (Загальні налаштування регулятора) > Функции ключа» (Функції ключа) > Новое прилож. (Нова програма) > Удалить (Видалити програму): Натисніть поворотну кнопку.

ПРИМІТКА. Може трапитися ситуації, коли оновлення не буде здійснено. Це може трапитися, як правило, коли підключено один або два модулі ECA 30.

Усунення проблеми: Від'єднайте (зніміть з базової частини) модуль ECA 30. Якщо використовується регулятор ECL 310B, то можна підключити тільки один модуль ECA 30.

8.9 Огляд ID параметрів

P318.x — x означає підтипи, зазначені в колонці.

ID	Назва параметра	P318.x	Діапазон налаштування	Заводські значення	Од. вимір.	Налашт. користув.	
9001	Пріоритет події 1	1, 2, 5, 10, 11	0 ... 3	3			
9020	Пріоритет події 20	1, 2, 5, 10, 11	0 ... 3	0			
9021	Пріоритет події 21	1, 2, 5, 10, 11	0 ... 3	0			
9022	Пріоритет події 22	1, 2, 5, 10, 11	0 ... 3	0			
9025	Пріоритет події 25	2, 5	0 ... 3	0			
9026	Пріоритет події 26	5	0 ... 3	0			
9030	Пріоритет події 30	1, 2, 5, 10, 11	0 ... 3	1			
9031	Пріоритет події 31	1, 2, 5, 10, 11	0 ... 3	0			
9041	Пріоритет події 41	1, 2, 5, 11	0 ... 3	0			
9042	Пріоритет події 42	1, 2, 5, 11	0 ... 3	0			
11030	Обмеження	1, 2, 5, 10	10 ... 110	40	°C		109
11035	Вплив - макс.	1, 2, 5, 10	-9,9 ... 9,9	-2,0			109
11036	Вплив - мін.	1, 2, 5, 10	-9,9 ... 9,9	0,0			110
11037	Час оптиміз.	1, 2, 5, 10	ВИМКН, 1...50	25	с		110
11041	Вибіг насоса ГВП	1, 2, 5	0 ... 180	1	Мін.		124
11045	ГВП, час деактивації	21	ВИМКН., 1...250	ВИМКН	с		
11054	Пост. контр. Т	1, 5	ВИМКН; ВВИМКН	ВИМКН			124
11059	Затримка насоса завантаження	5	0 ... 99	0	Мін.		99
11065	Час оптиміз.	1, 2, 5, 10, 11	ВИМКН., 1...100	10	с		115
11080	Затримка	21	2 ... 200	45	Мін.		
11097	Т подачі (неактивний)	21	ВИМКН., 10...100	ВИМКН	°C		
11114	Імпульс	10, 11	1 ... 9999	81			122
	- -	21	1 ... 9999	119			
11115	Одиниці вимір.	10, 11	мл, л/рік; л, л/рік; мл, м³/рік; л, м³/рік	л, м³/рік			122
	- -	21	мл, л/рік; л, л/рік; мл, м³/рік; л, м³/рік	л, л/рік			
11122	День:	1, 2, 5, 10, 11	0 ... 127	0			
11123	Час початку	1, 2, 5, 10, 11	0 ... 47	0			
11124	Тривалість	1, 5, 10, 11	10 ... 600	120	Мін.		126

Посібник з експлуатації ECL Comfort 310, Додаток P318

ID	Назва параметра	P318.x	Діапазон налаштування	Заводські значення	Од. вимір.	Налашт. користув.	
	- -	2	5 ... 250	20	Мін.		
11125	Необхідна т-ра	1, 2, 5, 10, 11	ВИМКН., 10...110	ВИМКН	°С		
11145	Вибір Т. мон.	1, 5	S3; S4; S5; S6; S7	S3			124
11147	Допуст. різниця при збільш. пар-ра	1, 2, 5, 10, 11	ВИМКН., 1...30	ВИМКН	К		
11148	Допуст. різниця при зменш. пар-ра	1, 2, 5, 10, 11	ВИМКН., 1...30	ВИМКН	К		
11149	Затримка	1, 2, 5, 10, 11	1 ... 99	10	Мін.		
11150	Найнижча темп.	1, 2, 5, 10, 11	10 ... 50	30	°С		
11152	Макс. Т залив.	1, 2, 5	10 ... 110	80	°С		100
11165	В вих. макс.	1, 2, 5, 10, 11, 21	0 ... 100	100	%		116
11167	В. вих. мін.	1, 2, 5, 10, 11	0 ... 100	20	%		116
11171	Реверс виходу	1, 2, 5, 10, 11, 21	НІ; ТАК	НІ			116
11177	Т мін.	10, 11	10 ... 120	10	°С		105
11178	Т макс.	10, 11	10 ... 120	90	°С		105
11184	Хр Зона пропорц.	1, 2, 5, 10, 11	5 ... 250	80	К		117
	- -	21	5 ... 250	45	К		
11185	Постійна часу інтегрування	1, 2, 5, 10, 11	1 ... 999	20	с		117
	- -	21	ВИМКН., 1...999	10	с		
11186	Час роботи	1, 2, 5, 10, 11	5 ... 250	100	с		117
11187	Nz Нейтральн. Зона	1, 2, 5	1 ... 9	2	К		118
	- -	10, 11, 21	0 ... 9	1	К		
11189	Мін. час імпульсу	1, 2, 5, 10, 11	2 ... 50	2			118
11194	Різниця для зупинки	1, 2, 5	-50 ... -1	-3	К		
	- -	11	-30 ... 30	0	К		
11195	Різниця для старту	1, 2, 5	-50 ... 30	-5	К		
	- -	11	-30 ... 30	-2	К		
11197	Td	21	0,0 ... 25,0	0,0	с		
11330	Активація	1, 2, 5	0...100, ВВИМКН	ВВИМКН	%		118
	- -	21	0 ... 100	0	%		
11340	Затримка	1, 2, 5	ВИМКН, 1...50	5	Мін.		138
11353	Рівень	1, 2, 5	20 ... 110	50	°С		
	- -	21	0 ... 250	20	л/рік		
11354	Вплив ХВ	10, 11	ВИМКН., 0,1...100,0	ВИМКН	%		119

Посібник з експлуатації ECL Comfort 310, Додаток P318

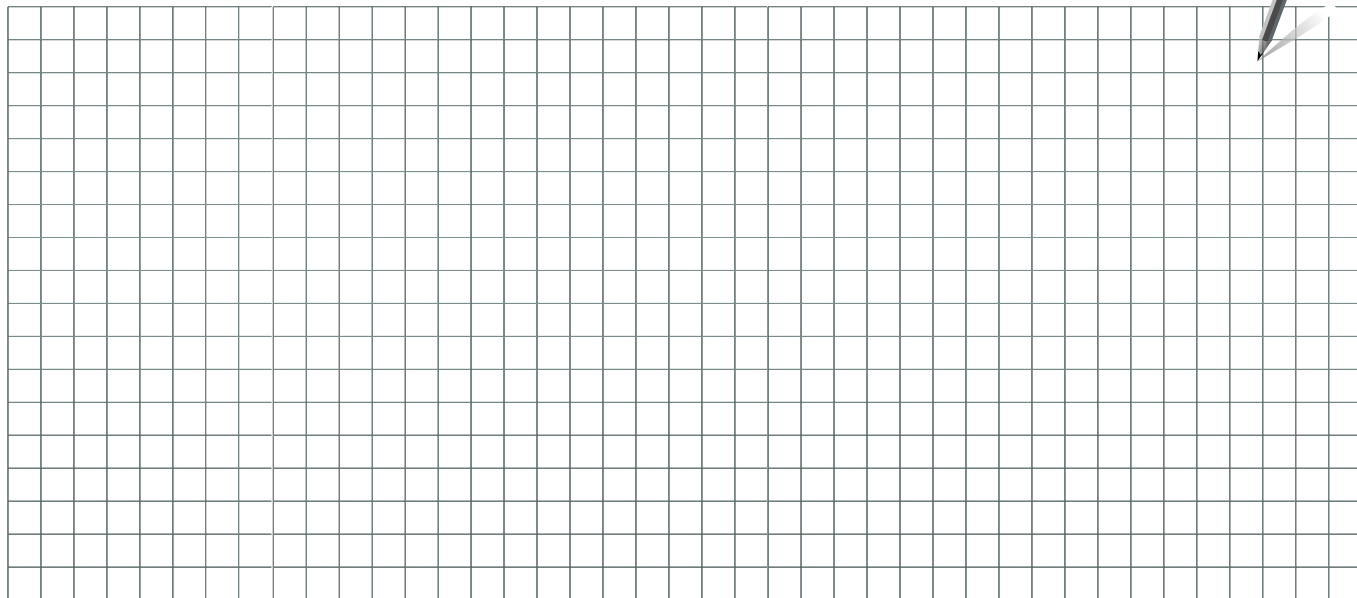
ID	Назва параметра	P318.x	Діапазон налаштування	Заводські значення	Од. вимір.	Налашт. користув.	
	- -	21	ВИМКН., 0,1...100,0	7,0	%		
11364	Регулювання, затримка	21	ВИМКН; ВВИМКН	ВВИМКН			
11371	Різн. для вкл. насоса	1, 2, 5	0 ... 40	4	К		102
11500	Перед. необх. Т	1, 2, 5, 10, 11, 21	ВИМКН; ВВИМКН	ВВИМКН			125
11565	Період ШІМ	1, 2, 5, 10, 11	0,2 ... 10,0	7,0	с		120
11580	Макс. темп. ГВП	21	ВИМКН., 10...110	40	°С		
11581	Макс. різн. ГВП	21	-20 ... -1	-4	К		
11609	У мін.	1, 2, 5, 10, 11	10 ... 120	10	°С		
11610	У макс.	1, 2, 5, 10, 11	10 ... 120	100	°С		
12124	Тривалість	1, 5, 10, 11	5 ... 250	12	Мін.		126
12125	Необхідна т-ра	1, 5, 10, 11	ВИМКН., 10...110	ВИМКН	°С		
12147	Допуст. різниця при збільш. пар-ра	1, 2, 5, 10, 11	ВИМКН., 1...30	ВИМКН	К		
12148	Допуст. різниця при зменш. пар-ра	1, 2, 5	ВИМКН., 1...30	ВИМКН	К		
12149	Затримка	1, 2, 5, 10, 11	1 ... 99	10	Мін.		
12150	Найнижча темп.	1, 2, 5, 10, 11	10 ... 50	30	°С		
12165	В вих. макс.	1, 2, 5	0 ... 100	100	%		116
12167	В. вих. мін.	1, 2, 5	0 ... 100	20	%		116
12171	Реверс виходу	1, 2, 5	НІ; ТАК	ТАК			116
12184	Хр Зона пропорц.	1, 2, 5	5 ... 250	80	К		117
12185	Постійна часу інтегрування	1, 2, 5	1 ... 999	30	с		117
12187	Nz Нейтральн. Зона	1, 2, 5	1 ... 9	1	К		118
12194	Різниця для зупинки	11	-50 ... -1	-3	К		
12195	Різниця для старту	11	-50 ... 30	5	К		
12375	Зменшення необх. Т	1, 2, 5	-10 ... 0	-2	К		119
13054	Пост. контр. Т	10, 11	НІ; ТАК	ТАК			124
13055	Пріор. цирк. насоса	1, 5	AUTO; IDLE; STOP	AUTO			115
13124	Тривалість	2	5 ... 250	12	Мін.		126
13125	Необхідна т-ра	2	ВИМКН., 10...110	ВИМКН	°С		

Посібник з експлуатації ECL Comfort 310, Додаток P318

ID	Назва параметра	P318.x	Діапазон налаштування	Заводські значення	Од. вимір.	Налашт. користув.	
13141	Зовн. вхід	1, 5, 10, 11	ВИМКН; S1; S2; S3; S4; S5; S6; S7; S8; S9; S10; S11; S12; S13; S14; S15; S16	ВИМКН			
13147	Допуст. різниця при збільш. пар-ра	11	ВИМКН., 1...30	ВИМКН	К		
13148	Допуст. різниця при зменш. пар-ра	11	ВИМКН., 1...30	ВИМКН	К		
13149	Затримка	11	1 ... 99	10	Мін.		
13150	Найнижча темп.	11	10 ... 50	30	°С		
13165	В вих. макс.	1, 2, 5, 10, 11	0 ... 100	100	%		116
13167	В. вих. мін.	1, 2, 5, 10, 11	0 ... 100	20	%		116
13171	Реверс виходу	1, 2, 5, 10, 11	НІ; ТАК	ТАК			116
13184	Хр Зона пропорц.	1, 2, 5, 10, 11	5 ... 250	80	К		117
13185	Постійна часу інтегрування	1, 2, 5, 10, 11	1 ... 999	30	с		117
13187	Nz Нейтральн. Зона	1, 2, 5, 10, 11	1 ... 9	1	К		118
13370	Макс. Т зворот.	1, 2, 5, 10, 11	5 ... 90	55	°С		119
14065	Час оптиміз.	5	ВИМКН., 1...100	ВИМКН	с		115
14141	Зовн. вхід	2	ВИМКН; S1; S2; S3; S4; S5; S6; S7; S8; S9; S10; S11; S12; S13; S14; S15; S16	ВИМКН			
14147	Допуст. різниця при збільш. пар-ра	5	ВИМКН., 1...30	ВИМКН	К		
14148	Допуст. різниця при зменш. пар-ра	2, 5	ВИМКН., 1...30	ВИМКН	К		
14149	Затримка	2, 5	1 ... 99	20	Мін.		
14150	Найнижча темп.	2, 5	10 ... 50	30	°С		
14165	В вих. макс.	5	0 ... 100	100	%		116
14167	В. вих. мін.	5	0 ... 100	20	%		116
14171	Реверс виходу	5	НІ; ТАК	НІ			116
14184	Хр Зона пропорц.	2, 5	5 ... 250	80	К		117
14185	Постійна часу інтегрування	2, 5	1 ... 999	20	с		117
14186	Час роботи	2, 5	5 ... 250	100	с		117
14187	Nz Нейтральн. Зона	2, 5	1 ... 9	2	К		118
14189	Мін. час імпульсу	2, 5	2 ... 50	2			118

Посібник з експлуатації ECL Comfort 310, Додаток P318

ID	Назва параметра	P318.x	Діапазон налаштування	Заводські значення	Од. вимір.	Налашт. користув.	
14371	Різн. для вкл. насоса	5	0 ... 40	6	К		102
14565	Період ШІМ	5	0,2 ... 10,0	7,0	с		120



Монтажник:
Підпис:
Дата:

Посібник з експлуатації ECL Comfort 310, Додаток P318



ТОВ з іі «Данфосс ТОВ»

Climate Solutions • danfoss.ua • +380 800 800 144 (безкоштовно з мобільних та стаціонарних телефонів України) • uacs@danfoss.com

Будь-яка інформація, зокрема, з-поміж іншого, інформація щодо вибору продукції, її застосування чи використання, дизайну, ваги, розмірів, ємності продукції чи будь-які інші технічні дані, наведені в посібниках до продукції, описах у каталогах, рекламних брошурах тощо, а також незалежно від того, в якій формі ця інформація було надано, письмовій, усній, електронній, в інтернеті чи шляхом завантаження, вважатиметься інформативною та буде зобов'язувальною лише та в тій мірі, в якій це чітко було зазначено в цій пропозиції чи підтвердженні замовлення. Danfoss не бере на себе жодної відповідальності за можливі помилки в каталогах, брошурах, відео та інших матеріалах. Danfoss залишає за собою право вносити зміни в продукцію без попередження. Це також стосується замовленої, але не доставленої продукції, за умови, що такі зміни можуть бути внесені без зміння форми, придатності чи функціонування продукції.

Усі торгові марки, наведені в цьому матеріалі, є власністю Danfoss A/S або компаній групи Danfoss. Danfoss і логотип Danfoss є торговими марками Danfoss A/S. Усі права захищено.