

ІНСТРУКЦІЯ З ЕКСПЛУАТАЦІЇ

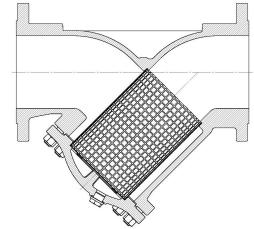
Фільтр осадовий фланцевий	Фігура 821	Видання: 2/2016 Дата: 01.07.2016
---------------------------	------------	-------------------------------------

ЗМІСТ

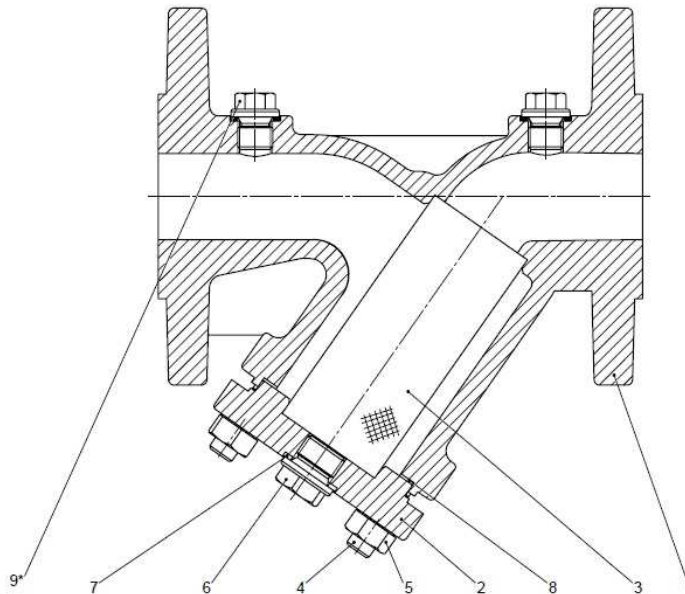
1. Опис виробу
2. Вимоги до обслуговуючого персоналу
3. Транспортування та зберігання
4. Функція
5. Застосування
6. Монтаж
7. Експлуатація
8. Технічне обслуговування та ремонт
9. Причини експлуатаційних несправностей та їх усунення
10. Виведення з експлуатації
11. Індикатор забруднення фільтра WZF 100
12. Умови гарантії



Фігура 821



1. Опис виробу



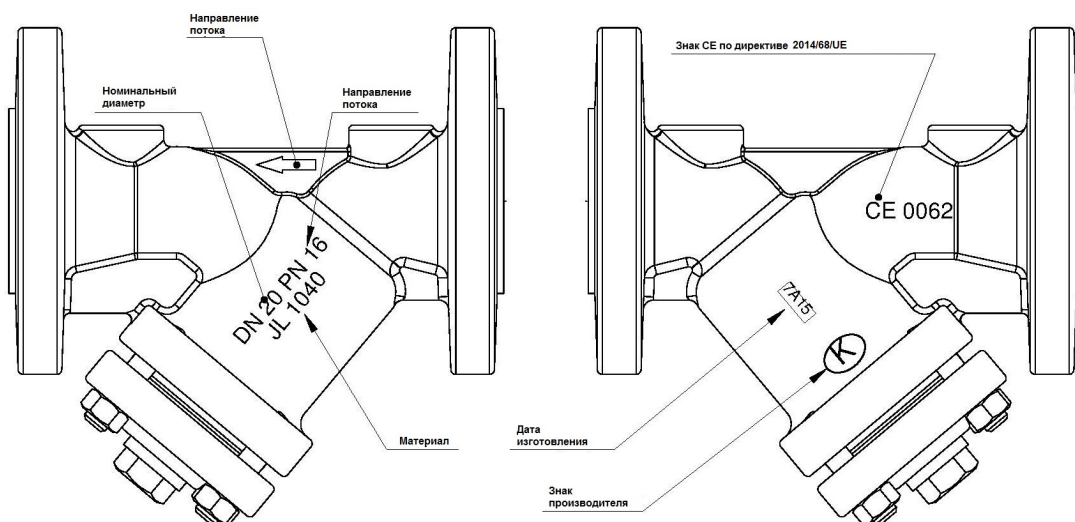
	Матеріал корпусу	A	C	F	I
1	Корпус	EN- GJL- 250 5.1301 (ex.JL 1040)	EN-GJS-400-18-LT 5.3103 (ex.JS 1025)	GP240GH 1.0619	G-X5CrNiMo19-11-2 1.4408
2	Кришка	EN- GJL- 250 5.1301 (ex.JL 1040)	EN-GJS-400-18-LT 5.3103 (ex.JS 1025)	GP240GH 1.0619	G-X5CrNiMo19-11-2 1.4408
3	Сітка	X5CrNi 18-10 1.4301			
3.1	Опорна корзина	X5CrNi 18-10 1.4301 для DN ≥			
4	Болт двосторонній	5.6-A3A	A2-70	25CrMo4	A4-70
5	Гайка	5-A3A	A2-70	25CrMo4	A4-70
6	Зливна пробка	C35E			A2
7	Прокладка пробки	A4 1.4571			
8	Прокладка кришки	CrNiSt – графіт			
9	Пробка *, **	C35E			A2
Макс. Температура		300°C	350°C	450°C	400°C

* - пробка виготовляється за запитом

** - положення пробки не для PN6

Фільтри сітчасті мають позначення на корпусі згідно з нормою PN-EN19. Позначення полегшує ідентифікацію продукту та містять:

- номінальний діаметр DN (мм);
- номінальний тиск PN (бар);
- позначення матеріалу з якого виготовлені корпус та кришка;
- стрілка, яка показує напрямок протікання середовища;
- знак виробника;
- ливарний номер;
- знак CE для клапанів у відповідності до Директиви 2014/68/ЕС. Маркування CE починається с DN 32.



2. Вимоги до обслуговуючого персоналу

Монтаж та експлуатацію виробу повинні проводити кваліфіковані фахівці, які вивчили цю документацію та пройшли інструктаж щодо дотримання правил техніки безпеки. Під час проведення робіт із фільтрами, його

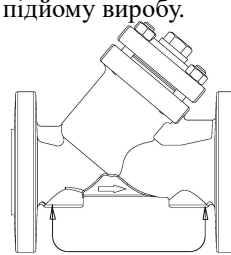
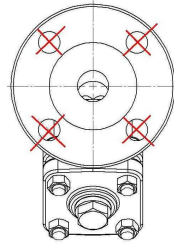
окремі частини можуть нагріватися і бути причиною опіку. Користувач зобов'язаний нанести відповідні позначення або щити.

3. Транспортування та зберігання

Транспортування та зберігання виробів повинні здійснюватися при температурі від -20°C до $+65^{\circ}\text{C}$ і забезпечувати захист фарбувального шару. Вироби повинні зберігатися в закритих приміщеннях, в яких вони будуть захищені від впливу атмосферних явищ і забруднень. У приміщеннях з високим рівнем вологості потрібно застосовувати осушуючі засоби, щоб запобігти появі конденсату. Вага фільтрів вказана у технічному паспорті.

УВАГА!

Заборонено прикріплювати до отворів у фланцях пристосування для підйому виробу.



Місце кріплення для транспортування

4. Функція

Фільтри осадові фланцеві призначені для захисту та очищення потоку протікання середовища. Фільтри сітчасті служать для захисту і очищення потоку середовища. Фільтри запобігають від попадання частинок і забруднень обладнання, встановлене в системі (насоси, регулюючу арматуру, манометри і ін.). Фільтр затримує забруднені частинки, розміри яких не перевищують діаметр дірок в сітці фільтра.

5. Застосування

- промисловість
- теплофікація
- енергетика
- вода промислова
- масло діатермічне
- пар
- стиснене повітря
- нейтральні чинники

Робоче середовище дозволяє або забороняє застосування певних матеріалів. Фільтри призначені для нормальних умов експлуатації. У разі застосування фільтрів для агресивних середовищ користувач повинен звернутися за консультацією до виробника.

Робочі тиски щодо максимальної температури середовища потрібно підбирати відповідно до наведеної нижче таблиці:

Норма EN 1092-2		Температура [$^{\circ}\text{C}$]					
Матеріал	PN	-10 do 120	150	200	250	300	350
EN-GJL-250	6	6 bar	5,4 bar	4,8 bar	4,2 bar	3,6 bar	-----
EN-GJL-250	16	16 bar	14,4 bar	12,8 bar	11,2 bar	9,6 bar	-----
EN-GJS-400-18 LT	16	16 bar	15,5 bar	14,7 bar	13,9 bar	12,8 bar	11,2 bar
EN-GJS-400-18 LT	25	25 bar	24,3 bar	23 bar	21,8 bar	20 bar	17,5 bar

Норма EN 1092-1	Температура [$^{\circ}\text{C}$]
-----------------	------------------------------------

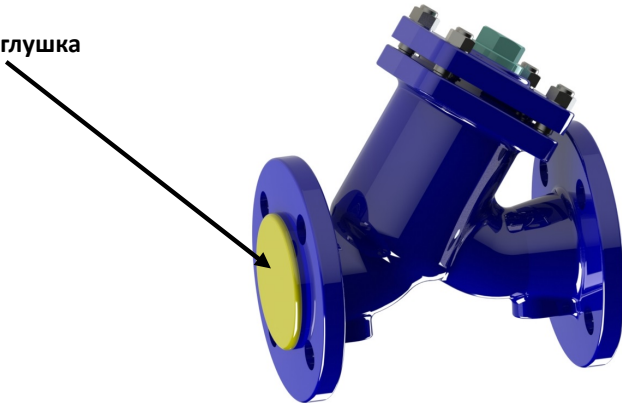
Матеріал	PN		-20 < do <-10	-10 do 50	100	150	200	250	300	350	400	450
GP240GH	40	bar	30	40	37,1	35,2	33,3	30,4	27,6	25,7	23,8	13,1
Матеріал	PN		-60 < do <-10	-10 < do <100	150	200	250	300	350	400	450	
G-X5CrNiMo19-11-2	40	bar	40	40	36,3	33,7	31,8	29,7	28,5	27,4	-	

6. Монтаж

Під час монтажу виробів потрібно дотримуватися таких правил:

- перед тим як приступити до монтажу, потрібно перевірити, чи не було виріб пошкоджено під час транспортування або зберігання;
- перевірити відповідність даних виробів технічним параметрам інсталяції;
- зняти заглушки;

Зглушка



- перевірити всередині фільтра відсутність сторонніх предметів;
- паропроводи потрібно конструювати так, щоб у них не накопичувався конденсат;
- під час зварювальних робіт необхідно захистити фільтр від попадання на нього іскор, а матеріали, що використовуються, від високої температури.

УВАГА!

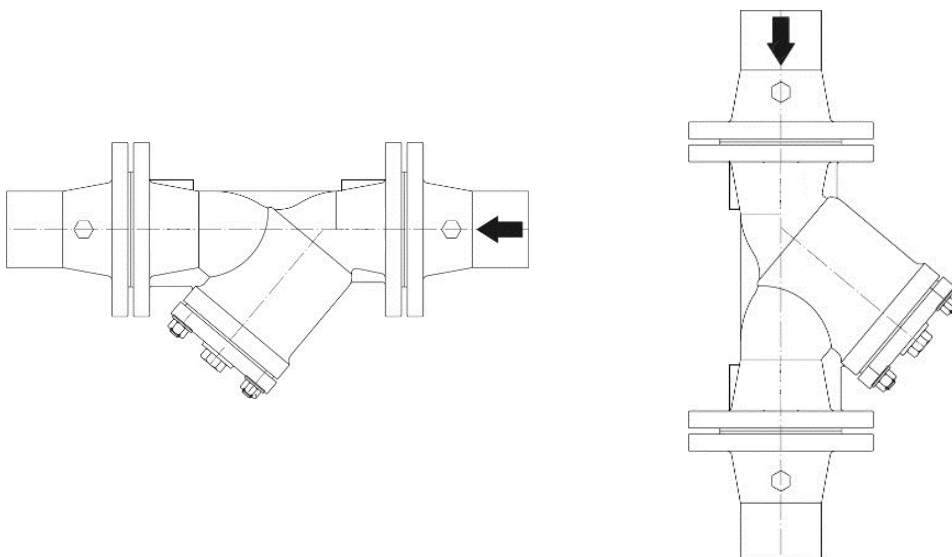
Трубопровід, де буде монтований фільтр, повинен бути прокладений так, щоб на корпус фільтра не діяли розтягуючі або згинаючі сили.

З'єднання на трубопроводі не повинні створювати додаткової напруги. Матеріал з'єднань повинен відповідати робочим параметрам трубопроводу.

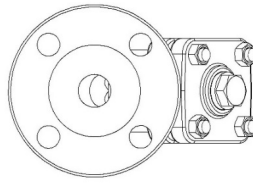
УВАГА!

Монтаж фільтра необхідно здійснювати таким чином, щоб напрямок стрілки на корпусі збігався з напрямком потоку робочого середовища у трубопроводі.

- Кришка фільтра повинна бути спрямована вниз, щоб запобігти поверненню забруднень у трубопровід.



- Щоб запобігти водяному удару, потрібно встановлювати фільтр горизонтально.



- Проективальник трубопроводу повинен передбачити вільне місце для заміни сітки фільтра для її очищення;
- Необхідно використовувати компенсатори зменшення теплового розширення трубопроводів;
- Перед запуском системи, особливо після проведення ремонтних робіт, потрібно промити систему водою для видалення сторонніх елементів.

7. Експлуатація

Під час експлуатації потрібно дотримуватися таких правил:

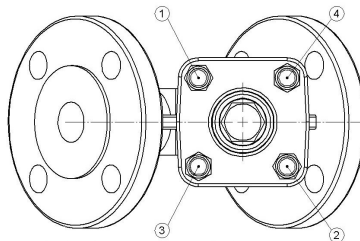
- під час запуску необхідно стежити щоб не було стрибків температури і тиску;
- Фільтри сітчасті не мають рухомих елементів, тому вимагають тільки контроль ступеня забруднення;
- Сітка вимагає систематичну очистку. Графік перевірок встановлює користувач індивідуально відповідно до ступеня забруднення протікає середовища.

УВАГА! Перед початком робіт необхідно перевірити закриття доступу середовища у трубопровід, зниження тиску до атмосферного, відсутність середовища у трубопроводі та його охолодження.

- Очищення або заміну сітки можливо зробити, відкрутивши гайки на кришці фільтра. Вийняти сітку з корпусу і очистити струменем води без використання металевих пристосувань.
- Деякі забруднення можна прибрати, відкрутивши пробку, що знаходиться в кришці.
- Після зняття фільтра з трубопроводу обов'язково потрібно поміняти прокладки.

УВАГА! Слід особливо обережно поводитися з прокладкою між корпусом та кришкою. Розташований в ній пояс з нержавіючої сталі може травмувати.

- Болти потрібно закручувати рівномірно хрест-навхрест динамометричним ключем.



Порядок закручування болтів кришки корпусу до корпусу фільтра

УВАГА! Щоб фільтр працював правильно, потрібно регулярно проводити його перевірку. Графік перевірок встановлює користувач, але не рідше ніж один раз на місяць

8. Технічне обслуговування та ремонт

Будь-які роботи з технічного обслуговування та ремонту повинні виконувати кваліфіковані спеціалісти під час використання відповідного інструменту та оригінальних запасних частин. Перед початком будь-яких робіт необхідно вимкнути експлуатацію ділянки трубопроводу. При виконанні робіт з технічного обслуговування та ремонту необхідно:

- знизити тиск до нуля, а температуру до температури навколишнього середовища;
- використовувати необхідні захисні засоби;
- при повторному монтажі фільтра до трубопроводу необхідно замінити ущільнення на нові;
- моменти затягування болтів, що з'єднують кришку з корпусом:

Гайка	Момент
M8	15-20 Nm
M10	35 -40 Nm
M12	65 – 70 Nm
M16	140 -150 Nm
M24	350-400 Nm

- При повторному монтажі фільтра потрібно його перевірити на щільність закриття всіх елементів. Перевірка проводиться водою під тиском 1,5 x номінальний тиск фільтра.

9. Причини експлуатаційних несправностей та їх усунення

Під час пошуку причин неправильної роботи арматури потрібно дотримуватись правил безпеки праці на виробництві.

Несправність	Можлива причина	Дії персоналу
Нема потоку середовища	Не зняті заглушки	Зняти заглушки
Слабкий потік середовища	Забруднений фільтр	Прочистити або замінити сітку
	Засмічений трубопровід	Прочистити трубопровід

Критична відмова арматури чи помилкова дія персоналу	Можлива причина	Дії персоналу
Пошкоджено фланець	Болти затягнуті нерівномірно	Встановити нову арматуру

10. Виведення з експлуатації

Після виведення з експлуатації фільтр не можна утилізувати разом із побутовими відходами. Фільтр виготовлений з матеріалів, які можуть бути використані повторно. З цією метою потрібно доставити їх до пункту переробки.

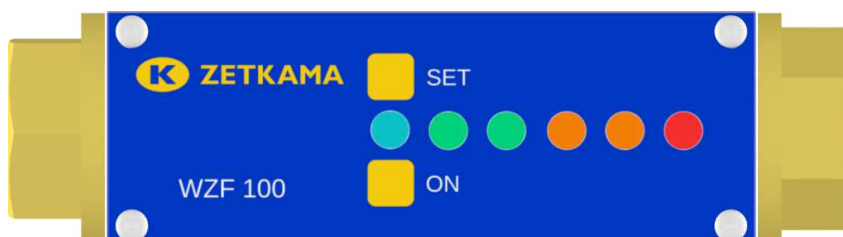
11. Індикатор забруднення фільтра WZF 100

1. Опис

WZF 100 - індикатор забруднення фільтра, що працює за принципом вимірювання перепаду тиску до та після фільтра. Вимірювання виконується датчиком магнітного поля, який вимірює усунення магніту, розміщеного на поршні індикатора.

Індикатор доступний у трьох версіях:

- версія з живленням від батареї,
- версія з живленням від батареї, а також виходом та живленням від струмової петлі 4-20 мА,
- версія з живленням від батареї та модулем зв'язку Wi-Fi.



Всі версії індикаторів живляться від батареї, яка дозволяє використовувати індикатор у місцях, де немає доступу

до живлення. У разі версії з виходом 4-20 мА, можливе постійне живлення індикатора від струмової петлі. В індикаторах, оснащених модулем Wi-Fi, для використання модуля потрібна зовнішня напруга живлення.

Відображення статусу забруднення реалізовано для всіх версій за допомогою дисплея, що складається із світлодіодів, двох зелених, двох помаранчевих та одного червоного. Крім того, синій світлодіод сигналізує про включення живлення.

Різниця тисків:

- 1 зелений світлодіод - 20% діапазону виміру
- 2 зелених світлодіода - 40%
- 1 оранжевий світлодіод - 60%
- 2 оранжевий світлодіод - 80%
- 1 червоний світлодіод - 100%



живлення 20 % 40 % 60 % 80 % 100 %

У версії 4-20 мА можливе також автоматичне зчитування шляхом вимірювання струму. Версія оснащена модулем WiFi має вбудований HTTP-сервер, який дозволяє зчитувати стан індикатора за допомогою будь-якого веб-браузера.

Параметри індикатора:

Температура навколишнього середовища від -20 °С до 70 °С

Температура носія 120°C

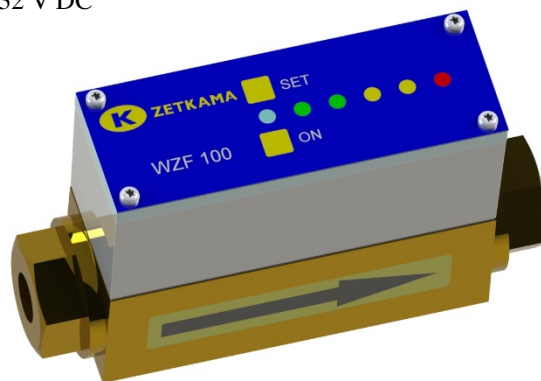
Носій – холодна та горяча вода, нейтральні фактори

Діапазон вимірювання перепаду тиску від 0 до 1,2 бар

Максимальний статичний тиск 16 бар

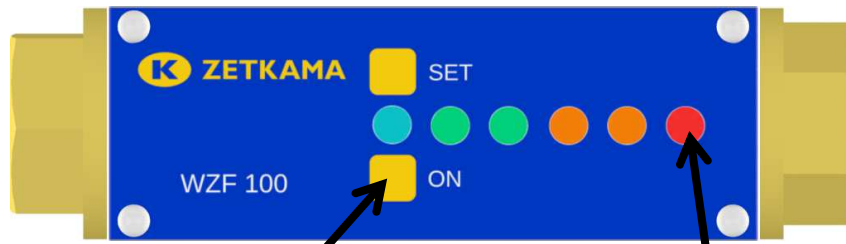
Зовнішнє живлення та струмової петлі 16÷32 V DC

Ступінь захисту IP 66



2. Підключення джерела живлення до індикатора

Кожна версія індикатора має вбудовану батарею CR1216, яку вмикається під час натискання кнопки ON. Утримування кнопки дозволяє розпочати вимірювання та прочитати результат на світлодіодному дисплеї. Сигналізація стану низької напруги на батареї здійснюється шляхом блимання червоного світлодіода.

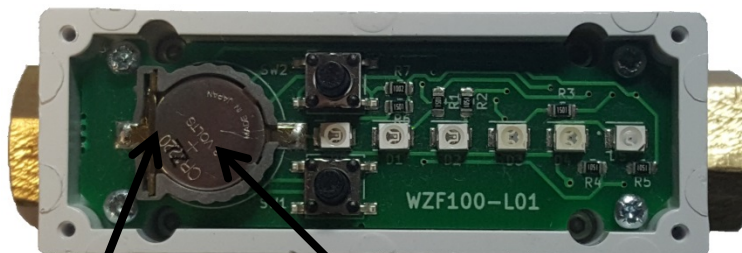


Кнопка увімкнення
батарейки

Миготіння позначає
низьку напругу батарейки

Заміна батарейки

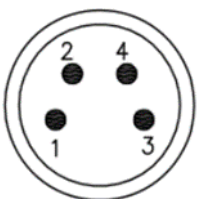
Щоб замінити акумулятор, відкрутіть кришку індикатора, під яким знаходиться гніздо акумулятора. За допомогою невеликої викрутки підчепити батарею від сторони пластини, що її підтримує.



Підтримуюча
пластина

Батарейка

Зовнішнє джерело живлення можна підключити до версії індикатора 4-20 мА або Wi-Fi. Індикатор оснащений круглим роз'ємом M8. Крім того, напругу треба підключити до контакту 1 та мінус до контакту 3.



1	напруга +
2	не підключено
3	напруга -
4	не підключено

3. Калібрування індикатора

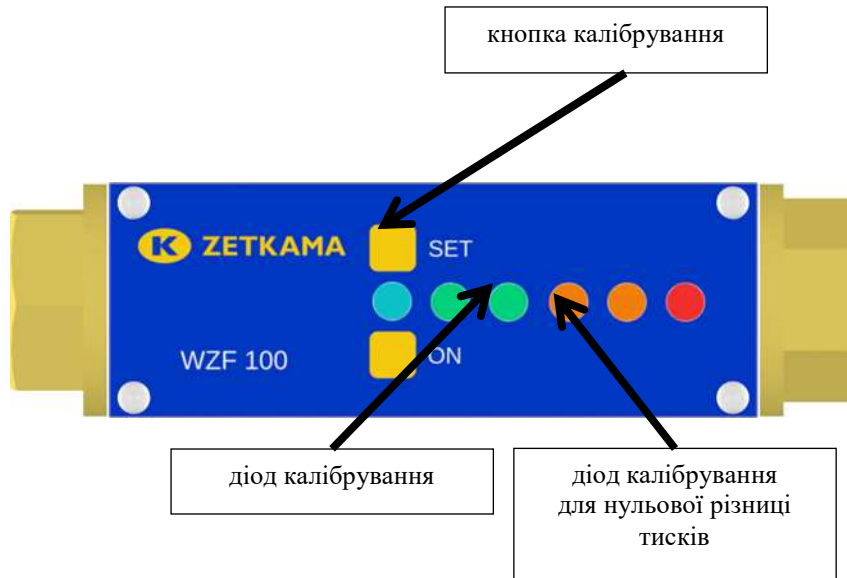
Індикатор зазвичай калібрується до доставки клієнту. У разі виявлення того, що при нульовому перепаді тиску світиться один із світлодіодів або того, що при максимальному тиску не світяться всі світлодіоди, можна виконати повторне калібрування індикатора. Калібрування можна виконати протягом перших 10 хвилин після підключення джерела живлення.

Калібрування виконується у два етапи:

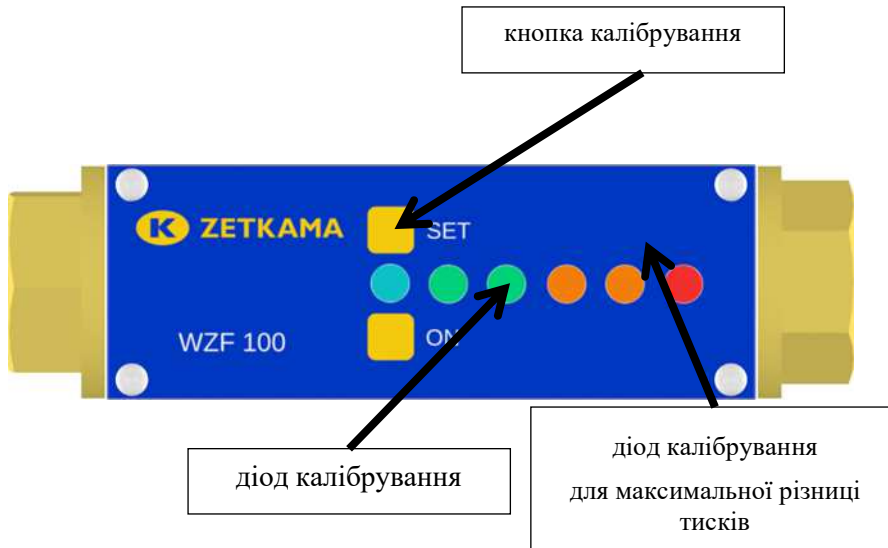
- Калібрування для нульового перепаду тиску;
- Калібрування для максимального перепаду тиску

Щоб виконати калібрування для нульового перепаду тиску, потрібно натиснути та утримувати кнопку SET.

Потім другий зелений світлодіод повинен почати блимати кожні 0,5 секунди. Потрібно утримувати кнопку, доки одночасно почне блимати перший помаранчевий світлодіод. Щоб підтвердити налаштування, відпустіть кнопку SET на короткий час і натисніть. Під час реєстрації помаранчевий світлодіод світиться постійним світлом. Після того, як світлодіод згасне, процедуру завершено і можна відпустити кнопку SET



Щоб виконати калібрування для максимального перепаду тиску, потрібно вказати тиск, який перевищує максимальний діапазон. Поршень, розташований в індикаторі, тоді переміститься в максимальне положення. Потім натисніть та утримуйте кнопку SET. Потім другий зелений світлодіод повинен почати блимати кожні 0,5 секунди. Потрібно утримувати кнопку, доки одночасно почне блимати другий помаранчевий світлодіод. Щоб підтвердити налаштування, відпустіть кнопку SET на короткий час і натисніть. Під час реєстрації помаранчевий світлодіод світиться постійним світлом. Після того, як світлодіод згасне, процедуру завершено і можна відпустити кнопку SET



4. Зчитування стану індикатора за допомогою Wi-Fi

Індикатор версії Wi-Fi має вбудований http-сервер. Якщо індикатор налаштовано як точку доступу, підключіться до мережі, яка зазвичай називається WZF100. Після введення IP-адреси у браузері, за замовчуванням ця адреса - 192.168.10.1, має відобразитись наступний сайт.



Доступ до даних індикатора додатково можливий шляхом виклику команд API REST:

sensors – відправляє значення у відсотках,
sensorsJson - надсилає стан світлодіодів у форматі Json,
configJson - зчитування конфігурації індикатора у форматі Json

Приклади дзвінків для адреси індикатора за замовчуванням:

<http://192.168.10.1/sensors>
<http://192.168.10.1/sensorsJson>
<http://192.168.10.1/configJson>

5. Конфігурація модуля Wi-Fi

Модуль індикатора Wi-Fi може працювати як точка доступу або клієнт. За замовчуванням він налаштований як точка доступу з наступними параметрами:

- IP-адреса - 192.168.10.1
- ворота - 192.168.10.1
- маска підмережі - 255.255.255.0
- SSID – WZF100.

Щоб змінити налаштування індикатора, створіть текстовий файл з ім'ям config.json, який має наступну форму для налаштувань за замовчуванням:

```
{
  "local_IP_AP": "192.168.10.1",
  "gateway_AP": "192.168.10.1",
  "subnet_AP": "255.255.255.0",
  "ssid_AP": "WZF100",
  "password_AP": "wzf100admin",
  "local_IP": "192.168.1.80",
  "gateway": "192.168.1.1",
  "subnet": "255.255.255.0",
  "ssid": "network",
  "password": "password",
  "AP_mode": 1,
  "use_DHCP": 0
}
```

local_IP_AP – IP- адреса в режимі точки доступу,

gateway_AP – адреса воріт у режимі точки доступу,
subnet_AP – маска підмережі в режимі точки доступу,
local_IP – IP- адреса в режимі точки доступу,
ssid_AP – мережний ідентифікатор у режимі точки доступу,
password_AP – пароль у режимі точки доступу,

local_IP – IP-адреса в режимі клієнта,
gateway – адреса воріт у режимі клієнта,
subnet – маска підмережі в режимі клієнта,
ssid – мережний ідентифікатор у режимі клієнта,
password – пароль у режимі клієнта,

AP_mode – визначає режим роботи, якщо він встановлений на 1, індикатор працює як точка доступу, якщо на 0 він є клієнтом іншої мережі.

use_DHCP – встановлює спосіб адресації в режимі клієнта, для 1 індикатор отримує адресу від DHCP-сервера, для 0 використовується статична IP-адреса, визначена параметрами local_IP, Gateway, subnet.

В індикаторі для завантаження файлів доступна команда upload, яка використовує команду PUT, сумісну з API REST. Щоб завантажити файл на індикатор, можна використовувати програму curl, доступну за адресою <https://curl.haxx.se>.

Команда для завантаження конфігурації для адреси індикатора за замовчуванням, з використанням програми curl і припущення, що термінал був запущений з каталогу, що містить файл config.json, може мати таку форму:

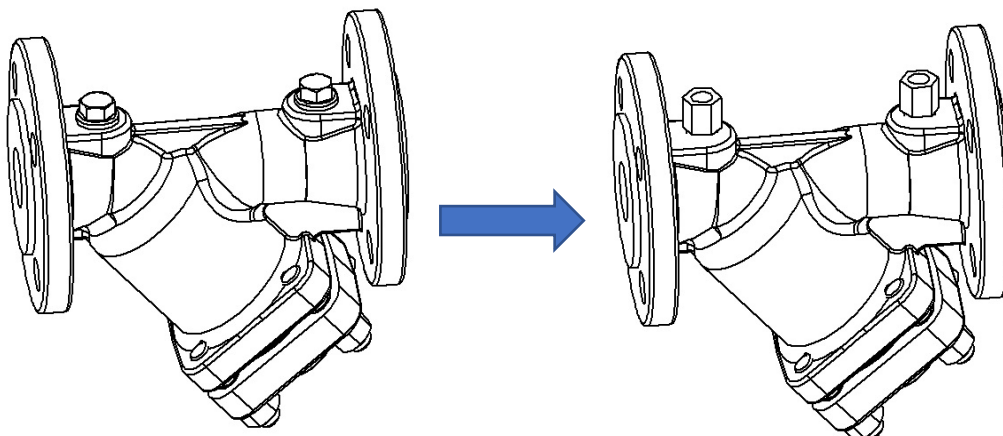
```
curl -F "file=@config.json" 192.168.10.1/upload
```

6. Встановлення індикатора на фільтрі

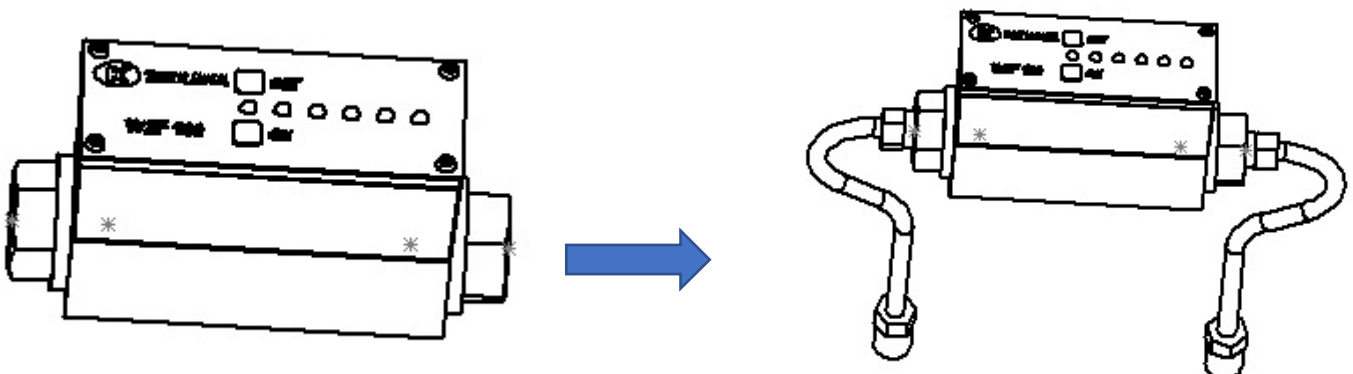
Щоб встановити індикатор, треба замовити пробурений фільтр із заглушками G1/4”.

6.1. Відкрутіть дві заглушки G1/4” П з фільтра, що поставляється, і на їх місце вкрутіть редуційні ніпелі за допомогою клею.

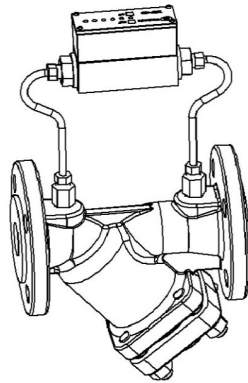
zG1/4- w M10x1



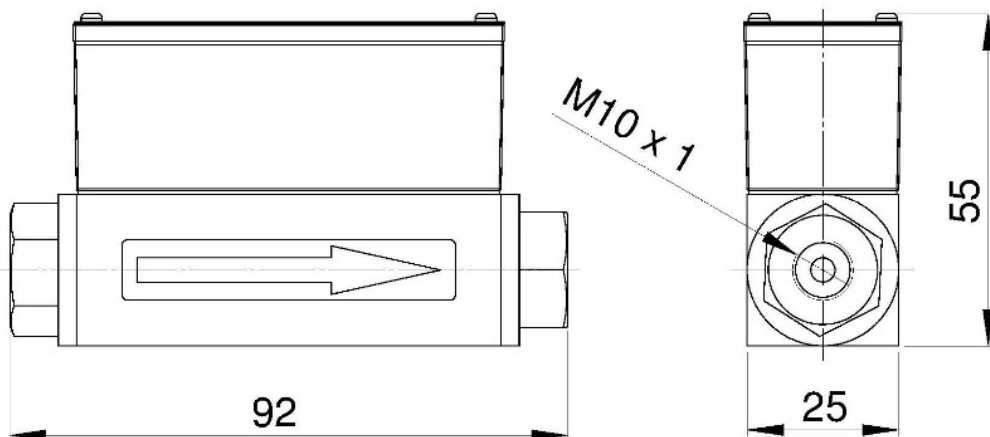
6.2. Прикрутіть до індикатора забруднення дві трубки з наконечниками M10x1



6.3. Прикрутіть індикатор із трубками до фільтра з прикрученими редукційними ніпелями. Слід пам'ятати, щоб напрямок потоку на індикаторі та фільтрі перекривався.



7. Розміри індикатора



12. Умови гарантії

Фабрика ZETKAMA гарантує якість і надійну роботу своїх виробів, при умові монтажу та експлуатації відповідно до інструкції, умов і технічних параметрам, зазначеними в каталожних картах ZETKAMA.

Термін гарантії 18 місяців з моменту установки, але не більше 24 місяців з моменту продажу.

Гарантія не поширюється, якщо користувачем були самостійно проведені зміни конструкції виробу, а також при природному зносі виробу

Про дефекти виробу, користувач повинен повідомити постачальника або виробника відразу після виявлення.

Недотримання користувачем розпоряджень та вказівок, що містяться в цій інструкції, звільняє виробника від будь-яких зобов'язань та гарантій.