

ИНСТРУКЦИЯ ПО ЭКСПЛУАТАЦИИ

Клапан обратный zCHE

Фигура 402

07/2016

СОДЕРЖАНИЕ

1. Описание изделия
2. Требования к обслуживающему персоналу
3. Транспортировка и хранение
4. Применение
5. Монтаж
6. Обслуживание и ремонт
7. Выход из эксплуатации
8. Условия гарантии



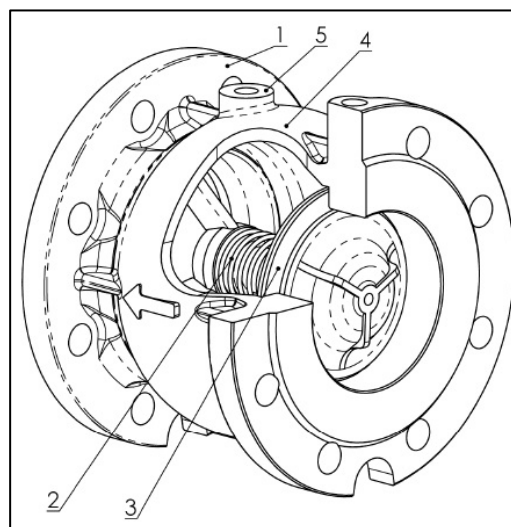
Фигура 402

1. Описание изделия

Клапан обратный фигура 402 изготовлен в соответствии со стандартом EN ISO 9001. Имеет фланцевое присоединение к трубопроводу DN25-250 мм.

Клапаны нельзя использовать для паровых установок.

1. Внешняя и внутренняя поверхности клапана покрыты эпоксидной краской, благодаря этому он более устойчив к температуре.
2. Пружина из нержавеющей стали позволяет установку клапана в любом положении.
3. Плоское уплотнение изготовлено из NBR, FKM (VITON) или силикона.
4. Форма клапана уменьшает возможность возникновения турбулентности и падения давления.
5. По запросу: дополнительно изготавливается с дренажными резьбовыми отверстиями.



2. Требования к обслуживающему персоналу

Монтаж и эксплуатацию изделия должны проводить квалифицированные специалисты, изучившие настоящую документацию и прошедшие инструктаж по соблюдению правил техники безопасности.

3. Транспортировка и хранение

Транспортировка и хранение должны производиться при температуре от -10°C до $+50^{\circ}\text{C}$. Изделие должно храниться в сухом и темном месте. Нужно избегать воздействия прямых солнечных лучей. Предохранять от влаги и механических повреждений.

4. Применение

Температура: мин -10°C , макс $+100^{\circ}\text{C}$.

Давление: 16 бар - DN50-200 мм; 10 бар - DN250 мм.

Примечание: Для того, чтобы более точно определить применимость продукта, воспользуйтесь таблицей давления и температуры, доступной в каталожной карте изделия на сайте производителя.

5. Монтаж

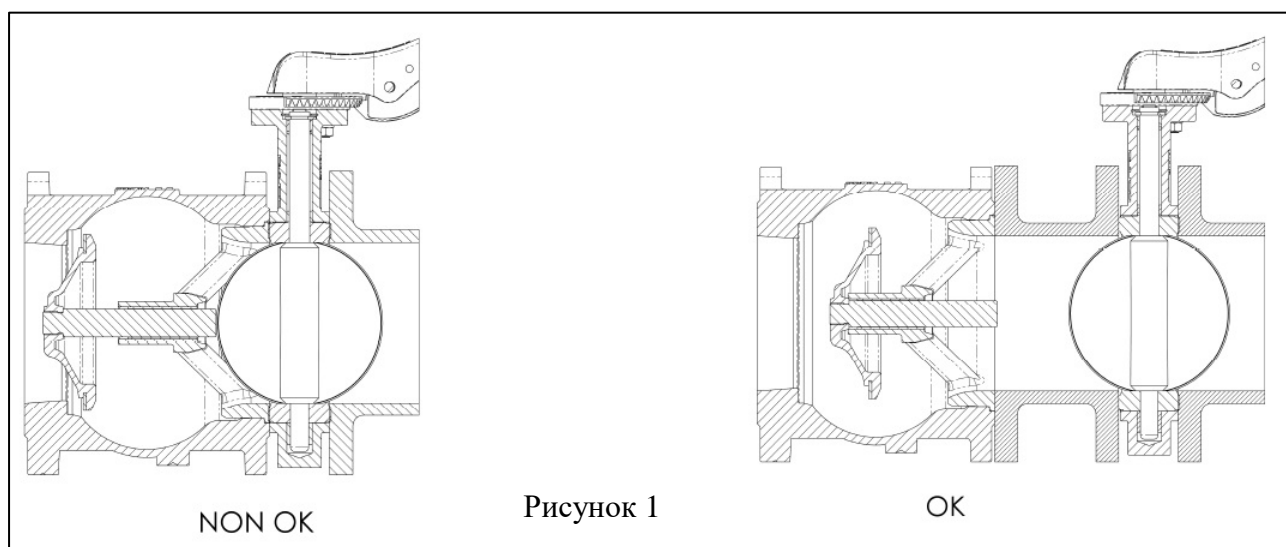
Обращаться с осторожностью.

Установить клапан между ответными фланцами трубопровода. Установить прокладку между фланцами клапана и фланцами трубопровода. Проверить правильность установки уплотнения. Расстояние между фланцами трубопровода должно быть равно строительной длине клапана. Нельзя использовать крепежные элементы для натяжения трубопровода к клапану. Болты нужно затягивать крест-накрест по часовой стрелке.

Нельзя приваривать фланцы к трубопроводу с установленным клапаном.

Гидравлический удар может привести к повреждению клапана. Рекомендуется применять компенсаторы для уменьшения термической расширяемости трубопровода.

В определенных клапанах при открытом положении отверстие прохода больше чем у корпуса. Для того чтобы избежать повреждение или неисправность клапана, во время монтажа необходимо соблюдать безопасное расстояние, показанное на рисунке 1.



ВНИМАНИЕ. Клапан устанавливается в соответствии со стрелкой направления потока среды на корпусе.

6. Обслуживание и ремонт

Клапаны работают автоматически и не требуют технического обслуживания в процессе эксплуатации.

Рекомендации. Перед проведением ремонтных и монтажных работ рекомендуется:

- отключить подачу среды в трубопроводе;
- снизить давление в системе. В случае применения агрессивных, токсичных или горючих сред, слить из системы.

Температура выше +50°C и ниже 0°C может привести к травмам.

Для правильной работы клапана необходимо регулярно производить его проверку. График проверок устанавливает пользователь, но не реже чем один раз в месяц.

7. Выход из эксплуатации

После вывода из эксплуатации клапан нельзя утилизировать вместе с бытовыми отходами. Клапаны изготовлены из материалов, которые могут быть использованы повторно. С этой целью нужно доставить их в пункт переработки.

8. Условия гарантии

Гарантийный срок нормальной работы фильтра, при установке в соответствии с руководством по эксплуатации и работы в соответствии с техническими условиями и параметрами, описанными в каталожной карте производителя ZETKAMA. Гарантийный срок составляет 18 месяцев с даты установки, 24 месяца с даты продажи.

Гарантия не распространяется на клапаны, в которых использованы чужие части или конструктивные изменения, сделанные пользователем, без согласия производителя, а также их естественный износ.

О скрытых дефектах клапана, вы должны сообщить производителю ZETKAMA сразу после обнаружения.