

ІНСТРУКЦІЯ З ЕКСПЛУАТАЦІЇ

Вентиль балансувальний
чавунний фланцевий zSTA

Фігура 447

07/2016

ЗМІСТ

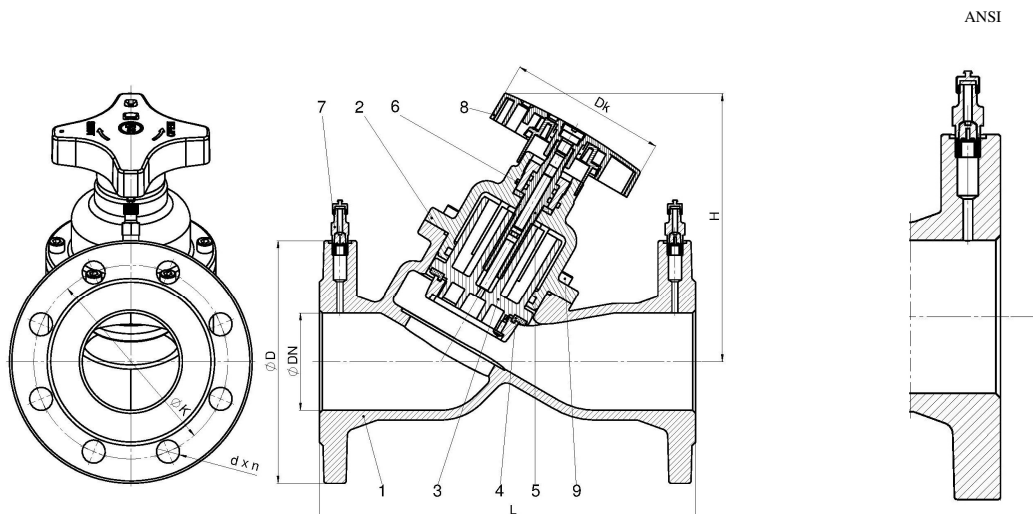
1. Опис виробу
2. Вимоги до обслуговуючого персоналу
3. Транспортування та зберігання
4. Функція
5. Застосування
6. Монтаж
7. Обслуговування
8. Догляд та ремонт
9. Налаштування
10. Додаткове оснащення вентилля
11. Причини експлуатаційних несправностей та їх усунення
12. Виведення з експлуатації
13. Умови гарантії



Фігура 447

1. ОПИС ВИРОБУ

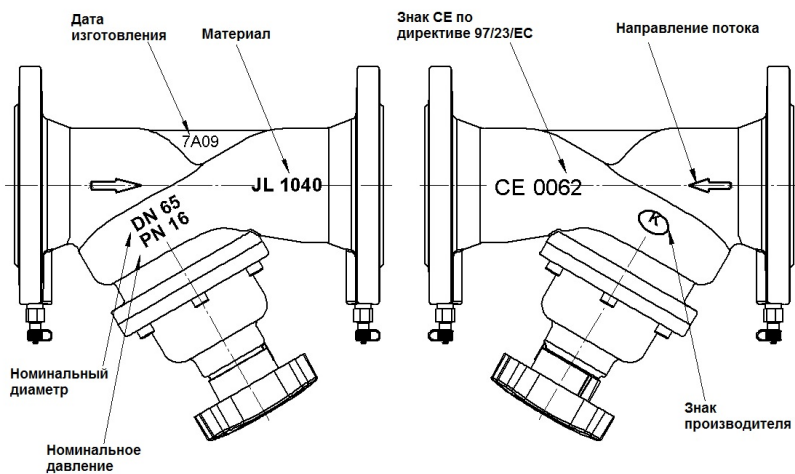
Балансувальні клапани фігура 447 мають фланцеве приєднання до трубопроводу. Клапани призначені для регулювання витрати середовища у трубопроводі.



	Матеріал корпусу	A			C
	Виконання	72			
1	Корпус	EN-GJL-250 5.1301 (ex. JL1040)			EN-GJS-400-18-LT 5.3103 (ex. JS1025)
2	Кришка	CuZn36Pb2As CW602N для DN 40-50	EN-GJL-250 5.1301 (ex. JL1040) для DN 65-150	EN-GJS-500-7 5.3200 (ex. JS1050) для DN 200-300	EN-GJS-400-18-LT 5.3103 (ex. JS1025) для DN 350-400
3	Клапан	PPS			EN-GJS-400-18-LT 5.3103 (ex. JS1025) + CuSn5Zn5Pb5
4	Ущільнення клапана	EPDM			
5	Шток	CuZn36Pb2As			
6	Ущільнюючі кільця O-ring	EPDM			
7	Ніпель G ¹ / ₄	CuZn36Pb2As			
8	Штурвал	Poliamid PA 6.6			
9	Болт з циліндричною головкою	8.8 A2A			
Макс. температура		120°C			

Клапани балансувальні мають позначення відповідно до вимог норми PN-EN 19:

- Номінальний діаметр, (DN, мм);
- Номінальний тиск, (PN, бар);
- Позначення матеріалу (корпус, кришка);
- Стрілку, що показує напрямок потоку середовища;
- Знак виробника;
- Ливарний номер;
- Знак CE для клапанів у відповідності до Директиви 2014/68/ЕС. Маркування CE починається з DN 32.



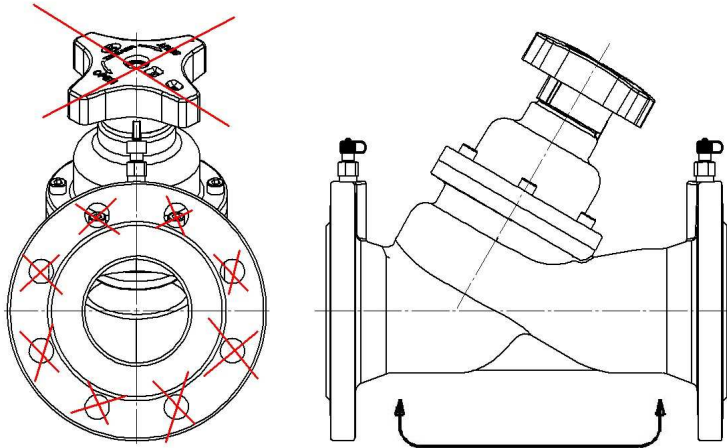
2. ВИМОГИ ДО ОБСЛУГОВУЮЧОГО ПЕРСОНАЛУ

- Монтаж і експлуатацію вентилів повинні проводити кваліфіковані фахівці, які вивчили документацію та пройшли інструктаж з дотримання правил техніки безпеки.
- Під час проведення монтажних робіт частини вентиля можуть нагріватися. Для запобігання травм, користувач повинен ізолювати дані матеріали або розмістити попереджувальні таблички.

3. ТРАНСПОРТУВАННЯ ТА ЗБЕРІГАННЯ

Транспортування та зберігання повинні проводитися в температурі від -20°C до + 65°C. Клапани потрібно уберегти від впливу сил, які можуть пошкодити фарбувальний шар. Фарбування захищає клапани від корозії під час транспортування і зберігання. Клапани повинні зберігатися в приміщеннях, які будуть захищати їх від дії атмосферних сил та забруднень. У приміщенні з вологістю потрібно застосовувати осушуючі засоби, щоб запобігти появі конденсату. Клапани потрібно транспортувати так, щоб не пошкодити шток.

УВАГА! Заборонено прикріплювати до отворів у фланцях пристосування для підйому клапана.



Місце кріплення для транспортування клапана

4. ФУНКЦІЯ

Клапани балансувальні призначені для регулювання гідравлічного опору в системах тепlopостачання, кондиціонування та вентиляції. Клапани можна встановлювати як на подавальному, так і на зворотному трубопроводі системи.

5. ЗАСТОСУВАННЯ

- тепlopостачання;
- кондиціонування та вентиляція;
- розчин гліколю;
- промислова вода;
- нейтральні середовища.

Діаграма для підбору та налаштування клапанів наведено в технічних картах.

Робоче середовище дозволяє чи забороняє застосування певних матеріалів. Клапани виготовлені для нормальних умов використання. У разі застосування клапанів для нестандартних середовищ необхідно звернутися до виробника.

УВАГА! За правильний підбір арматури до існуючих умов експлуатації відповідає проектувальник системи.

У балансувальних клапанах передбачено припуск на корозію $s_2 = 1$ мм. Робочий тиск потрібно підбирати виходячи з максимальної температури середовища, згідно з таблицею, нижче:

Норма EN 1092-2	Температура, °C	
	PN, бар	-10 ... +120
Матеріал		
EN-GJL250	16	16 бар
EN-GJS-400-18-LT	16	16 бар

⚠ Захист від перевищення допустимих граничних значень тиску та температури:

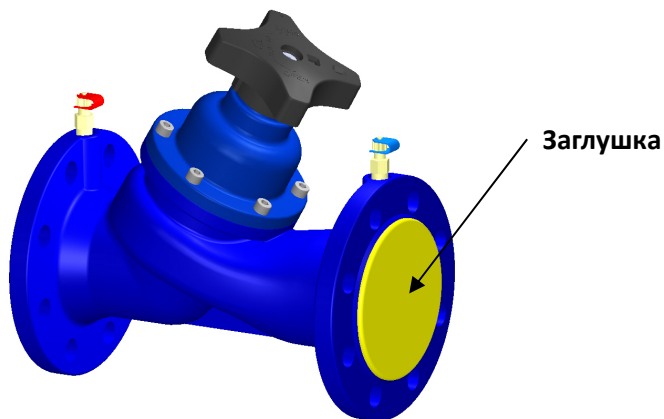
У тих випадках, коли в розумно-передбачуваних умовах допустимі граничні значення можуть бути перевищені, обладнання під тиском треба оснастити відповідними захисними пристроями або повинна бути забезпечена можливість їх підключення, якщо пристрої повинні бути захищені іншими запобіжними пристроями в збірці.

У випадку пристроїв, що обмежують тиск, вони повинні бути спроектовані таким чином, щоб тиск постійно не перевищував максимально допустимого тиску $PS = 16$ бар.

6. МОНТАЖ

Під час монтажу клапанів потрібно дотримуватись наступних правил:

- Перед проведенням монтажних робіт необхідно перевірити виріб на предмет пошкоджень під час транспортування або зберігання;
- Переконайтесь у відповідності параметрів клапана параметрам системи, в якій вони будуть використовуватися;
- Зняти заглушки;



- Потрібно перевірити внутрішню частину клапана і переконатися у відсутності забруднень і сторонніх предметів;
- Під час зварювальних робіт необхідно захистити клапан від попадання на нього іскор, а використовувані матеріали від високої температури.

УВАГА! Трубопровід, на якому встановлюється клапан, повинен бути змонтований так, щоб на корпус клапана не діяли розтягуючі та згинаючі сили.

Перед монтажем клапана необхідно перевірити співвісність і паралельність відповідних фланців, приварених до трубопроводу. Це необхідно для запобігання виникнення механічних напруг. Матеріал з'єднань повинен відповідати робочим параметрами трубопроводу.

- Застосовувати компенсатори для зменшення термічної розширюваності трубопроводу;

УВАГА! Монтаж клапанів необхідно здійснювати таким чином, щоб напрямок стрілки на корпусі збігався з напрямком потоку робочого середовища на трубопроводі.

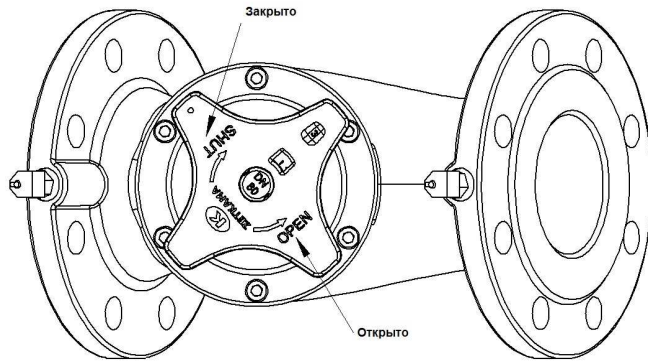
- Для правильної роботи клапана потрібно дотримуватись відповідних довжин відрізків: перед клапаном $5 \times DN$ і після клапана $2 \times DN$.
- Під час фарбування трубопроводу потрібно вкрити захисним матеріалом шток і пластмасові деталі покажчика клапана.
- Клапани можна встановлювати в будь-якому положенні. Рекомендується установка штурвалом вниз.
- Перед запуском системи потрібно промити трубопровід водою для видалення всіх забруднюючих елементів, які можуть пошкодити кільце ущільнювача або клапан.

- Установка фільтра перед клапаном збільшує термін його правильної роботи.

7. ОБСЛУГОВУВАННЯ

Під час обслуговування потрібно дотримуватися таких правил:

- Під час запуску потрібно стежити щоб не було стрибків температури і тиску;
- Для закриття клапана потрібно повернути штурвал в право дивлячись на нього зверху (відповідно до напрямку, вказаного на штурвалі). Відкриваємо клапан крутячи штурвал вліво.



УВАГА! Під час закриття не можна опускати нижче «0» на шкалі.

УВАГА! Для відкриття / закриття клапана заборонено застосовувати додатковий важіль.

- Дію встановлених клапанів можна перевірити через багаторазове відкриття і закриття.

УВАГА! Для правильної роботи клапана необхідно регулярно проводити його перевірку. Графік перевірок встановлює користувач, але не рідше ніж один раз на місяць.

8. ДОГЛЯД ТА РЕМОНТ

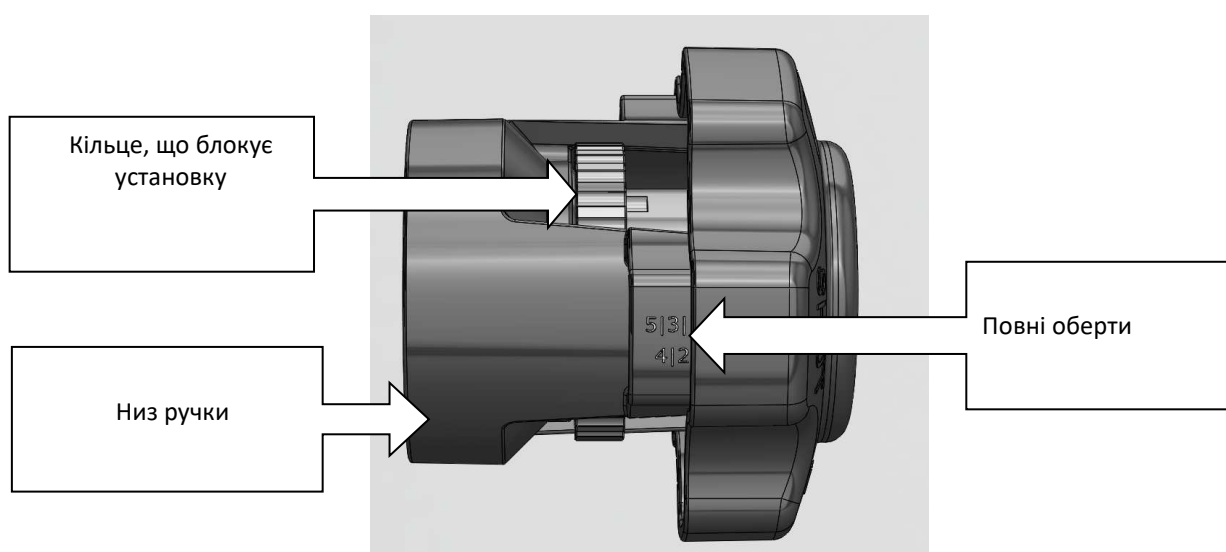
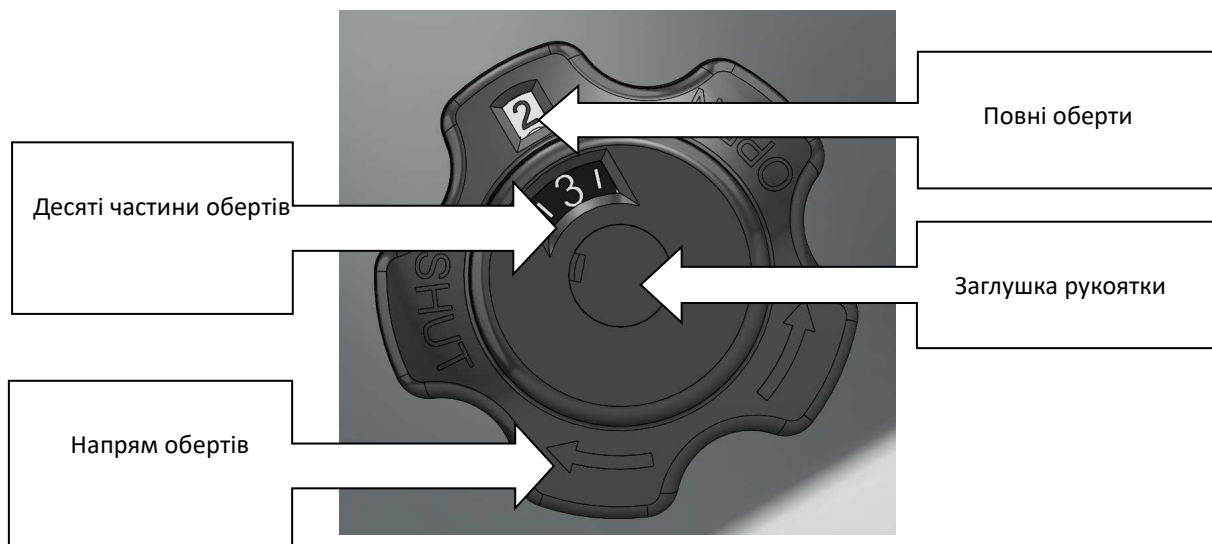
Клапани балансувальні не вимагають консервації на умовах застосування виробу за призначенням. Перед початком робіт необхідно.

- перевірити закриття доступу середовища в трубопроводі;
- зменшити тиск до нуля, а температуру до кімнатної;
- всі роботи, пов'язані з доглядом і ремонтом повинні виконувати фахівці, з оригінальними запчастинами та інструменти;
- використовувати необхідні запобіжні засоби;
- після зняття клапана з трубопроводу обов'язково поміняти прокладку;
- затягування з'єднань гвинтових кришок треба здійснювати у відкритому стані клапана;
- болти необхідно затягувати хрест-навхрест;
- завжди після зняття кришки потрібно очистити місце під прокладку і встановити нову з того ж матеріалу;
- перед повторним монтажем клапанів до трубопроводу необхідно перевірити функції клапана і герметичність всіх його сполук. Проведення випробувань на герметичність треба провести водою під тиском рівним 1,5 x номінальний тиск клапана.

9. РЕГУЛЮВАННЯ

Установка клапана для діаметрів DN40-50.

Ступінь відкриття клапана можна прочитати на ручці і його бічній частині.

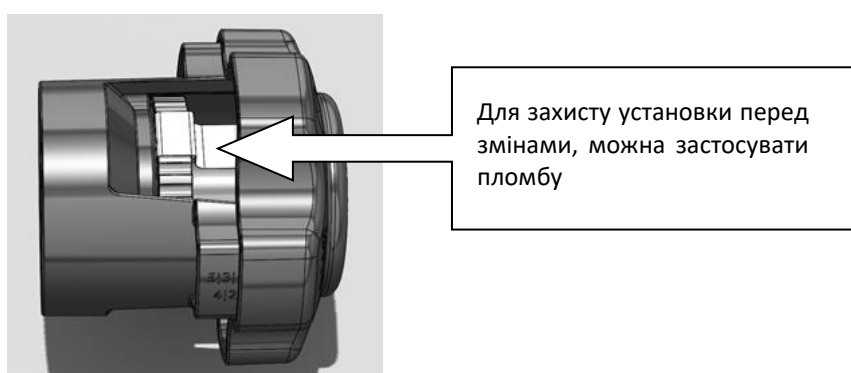


Число оборотів між положеннями закрито і повністю відкрито - 5.

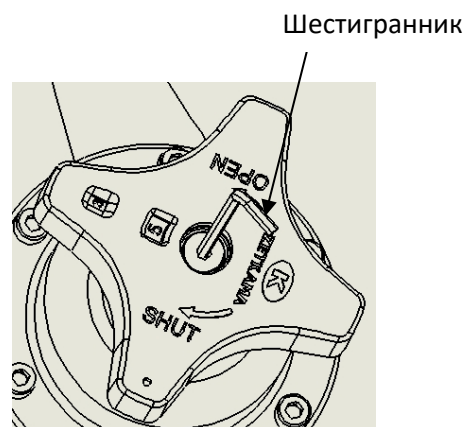
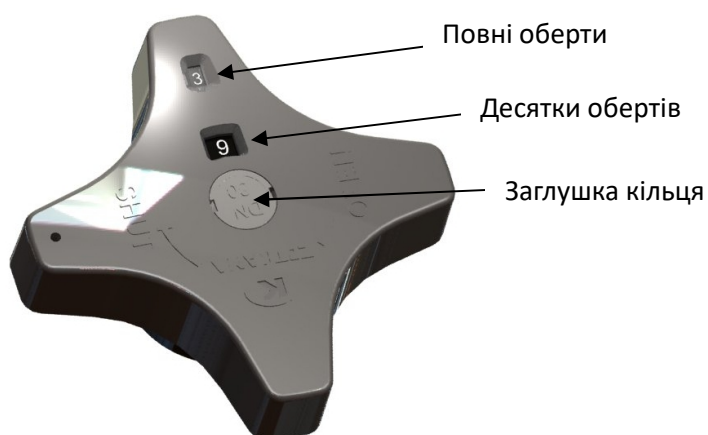
Налаштування клапана на установку 2.3 виконується наступним чином:

1. Закрити повністю клапан і перевірити шкалу 0-0;
2. Відкрити клапан до позиції 2.2 обороту і крутити перегороджуючим кільцем установки до моменту торкання поверхні низу ручки;
3. Повернути ручку на установку 2.3.

Блокування установки.



Установка клапана для діаметрів DN 65-300
 Ступінь відкриття можна прочитати штурвалі.



Число оборотів між положеннями закрито і повністю відкрито складає:

- 8 – для DN65-80
- 8,5 – для DN100-150
- 10 – для DN200-300
- 18 - для DN 350
- 24 - для DN 400

Приклад: установка штурвала на 3.5 виконується наступним чином:

1. Зняти заглушку;
2. Повністю закрити клапан і перевірити розподіл 0-0;
3. Відкрити клапан до позиції 3.5 обороту;
4. Вкрутити шестигранник в гвинт, що знаходиться всередині стрижня до опору;
5. Закласти заглушку кільця.

Для того щоб правильно відрегулювати клапан, потрібно використовувати дані в таблицях і графіках, які зроблені для кожного діаметра клапана.

Відрегульований балансвальний клапан можна тепер багаторазово закривати, але його відкриття настає тільки до встановленого положення.

Значення Kv для ізних положень регулювання клапана фігури 447:

n	DN 40	DN 50	DN65	DN80	DN100	DN125	DN150	DN200	DN250	DN300	DN 350	DN400
	Kv [m³/h]											
0,5	2,73	2,66	12,5	5,9	5,6	8,3	7,9	27,5	43,5	44,9		
1	4,49	3,73	21,9	8,0	9,6	13,0	14,8	38,6	62,3	57,1		
2	8,55	8,88	31,1	11,8	16,6	23,7	29,7	54,6	87,3	89,8		
3	13,81	17,60	40,1	16,7	34,0	51,2	83,7	99,9	163,9	140,7	152	153
4	19,22	25,50	49,3	31,2	71,4	106,5	183,7	216,2	345,3	331,7	260	220
5	22,36	32,15	57,5	65,0	107,4	160,9	247,1	341,2	543,3	634,1	400	455
6			71,8	89,3	135,0	201,9	298,2	430,1	694,0	825,1	670	724
7			80,4	102,7	159,9	239,8	342,2	507,6	823,7	1017,8	967	1090
8			88,8	113,4	177,9	270,8	376,8	560,8	925,3	1169,7	1190	1398
8,5					184,7	285,1	390,2					
9								619,3	1022,4	1285,1	1344	1620
10								667,2	1110,2	1394,1	1490	1820
11								710,0	1187,5	1504,1	1610	2000
12											1712	2168
13											1810	2320
14											1910	2440
15											1992	2560
16											2070	2672
17											2140	2770
18											2215	2860

11. ПРИЧИНИ ЕКСПЛУАТАЦІЙНИХ НЕСПРАВНОСТЕЙ ТА ЇХ УСУНЕННЯ

Під час пошуку причин неправильної роботи арматури потрібно дотримуватися правил безпеки

Несправність	Можлива причина	Дії персоналу
Нема течії середовища	Арматура закрита	Відкрити арматуру
	Не зняті заглушки	Зняти заглушки
Слабка течія середовища	Арматура недостатньо відкрита	Відкрити арматуру
	Брудний фільтр	Почистити або замінити сітку
	Забруднений трубопровід	Перевірити, прочистити трубопровід
Важко регулювати арматуру	Сухий шток	Змазати шток
	Сильно зажатий сальник	Послабити сальник так, щоб не втратити герметичність
Нема герметичності на штоці	Неправильно закрий	Докрутити штурвал, не застосовуючи додаткових пристроїв
	Пошкоджене кільце або клапан	Замінити арматуру, звернутися до постачальника або виробника
	Велика різниця тиску	Перевірити правильність монтажу арматури відповідно до стрілки на корпусі
	Забруднена арматура	Почистити арматуру. Вставити фільтр

Критична відмова арматури або помилкова дія персоналу	Можлива причина	Дії персоналу
Пошкоджені фланці	Болти сильно і нерівномірно прикручені	Встановити нову арматуру

Граничний стан арматури	Можлива причина	Дії персоналу
Немає герметичності на штоку	Пошкоджено ущільнюючі кільця	Змінити ущільнюючі кільця

12. ВИВЕДЕННЯ З ЕКСПЛУАТАЦІЇ

Після виведення з експлуатації та демонтажу клапана не можна утилізувати разом із побутовими відходами. Клапани виготовлені із матеріалів, які можуть бути використані повторно. З цієї метою потрібно доставити їх до пункту переробки.

13. УМОВИ ГАРАНТІЇ

Фабрика ZETKAMA гарантує якість і надійну роботу своїх виробів, при умові монтажу та експлуатації відповідно до інструкції, умов і технічних параметрам, зазначеними в каталожних картах ZETKAMA.

Термін гарантії 18 місяців з моменту установки, але не більше 24 місяців з моменту продажу.

Гарантія не поширюється, якщо користувачем були самостійно проведені зміни конструкції виробу, а

також при природному зносі виробу

Про дефекти виробу, користувач повинен повідомити постачальника або виробника відразу після виявлення.

Недотримання користувачем розпоряджень та вказівок, що містяться в цій інструкції, звільняє виробника від будь-яких зобов'язань та гарантій.