

ІНСТРУКЦІЯ З ЕКСПЛУАТАЦІЇ

КЛАПАН ЗАПІРНИЙ

Фігура 217

Видання: 1/2023
Дата: 01.07.2023

ЗМІСТ

1. Опис виробу
2. Вимоги до обслуговуючого персоналу
3. Транспортування та зберігання
4. Функція
5. Застосування
6. Монтаж
7. Експлуатація
8. Технічне обслуговування та ремонт
9. Причини експлуатаційних перешкод та їх усунення
10. Виведення з експлуатації
11. Умови гарантії



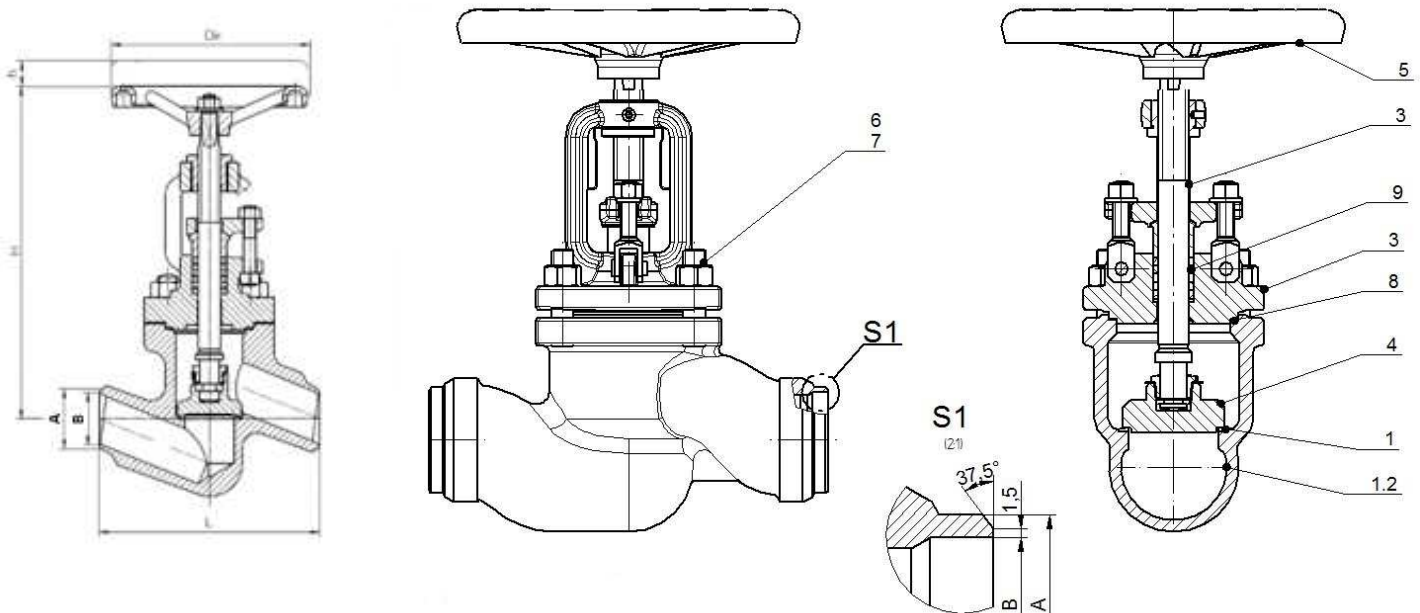
1. ОПИС ВИРОБУ

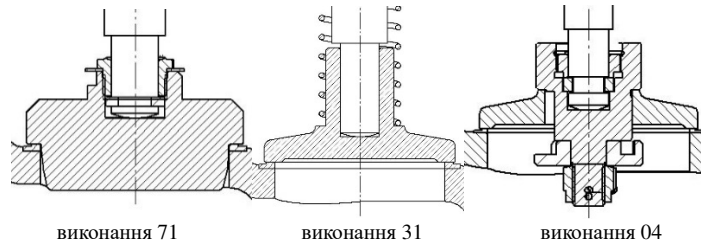
Клапани виготовляються в різних виконаннях:

- вентиль запірний – призначений для роботи в положенні повністю відкритий-закритий;
- вентиль запірно-регулюючий – призначений для регулювання потоку середовища в трубопроводі;
- вентиль запірно-зворотний – крім функції перекриття потоку, у відкритому положенні також працює в якості зворотного клапана, запобігаючи протіканню зворотного потоку робочого середовища.

Ущільнення штока виконується графітовими кільцями.

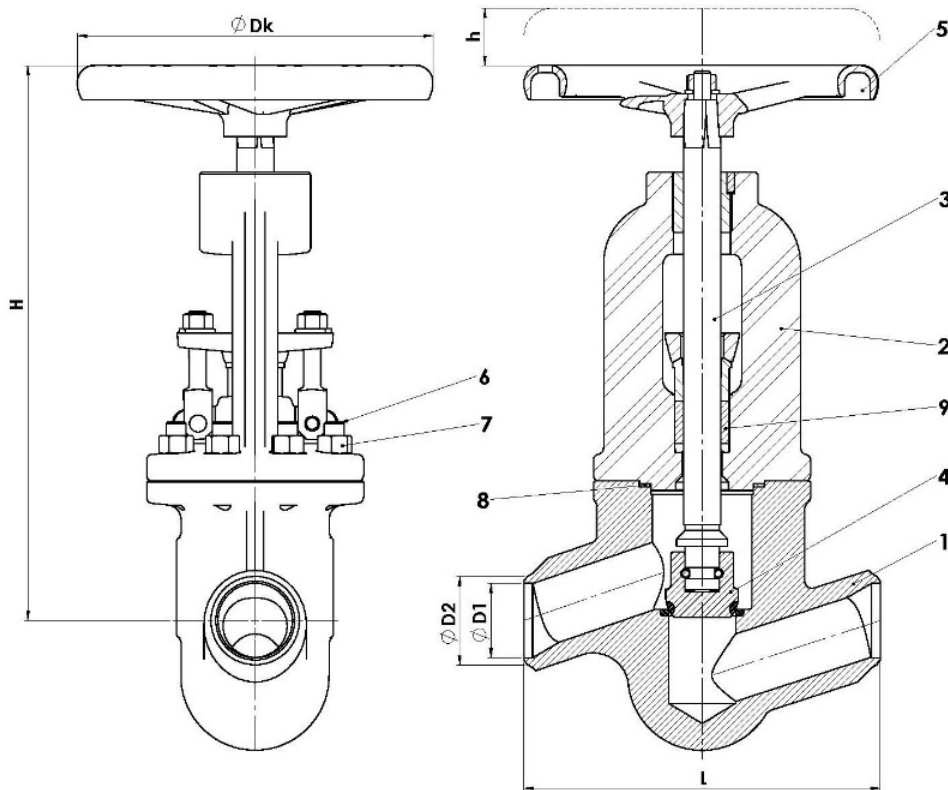
Фігура 217 DN 15-200 PN40





№	Матеріал корпусу	G		F		I	
	Виконання	00	00; 01; 04; 71	31	00; 01; 04; 71	31	
1	Корпус	P245GH 1.0352	GP240GH 1.0619		GX5CrNiMO19-11-2 1.4408		
1.2	Наплавлення	Drut G 19 9 LSi / Стелліт 21				Drut G 19 9 LSi / Стелліт 21	
2	Кришка	P245GH 1.0352	GP240GH 1.0619		GX5CrNiMO19-11-2 1.4408		
3	Шток	X20Cr13 1.4021				X6CrNiMoTi17-12-2 1.4571	
4	Золотник	X20Cr13+QT 1.4021				X6CrNiMoTi17-12-2 1.4571	
5	Штурвал ручний	KOZ-120 PN-M-74203					
6	Болт двосторонній	25CrMo4				A4-70	
7	Гайка	25CrMo4				A4	
8	Прокладка кришки	SPETOGRAF GUS 40					
9	Сальникове ущільнення	GRAFMET 950					
10	Пружина	----	---	X17CrNi16-2	----	X17CrNi16-2	
Макс. температура		450°C				400°C	

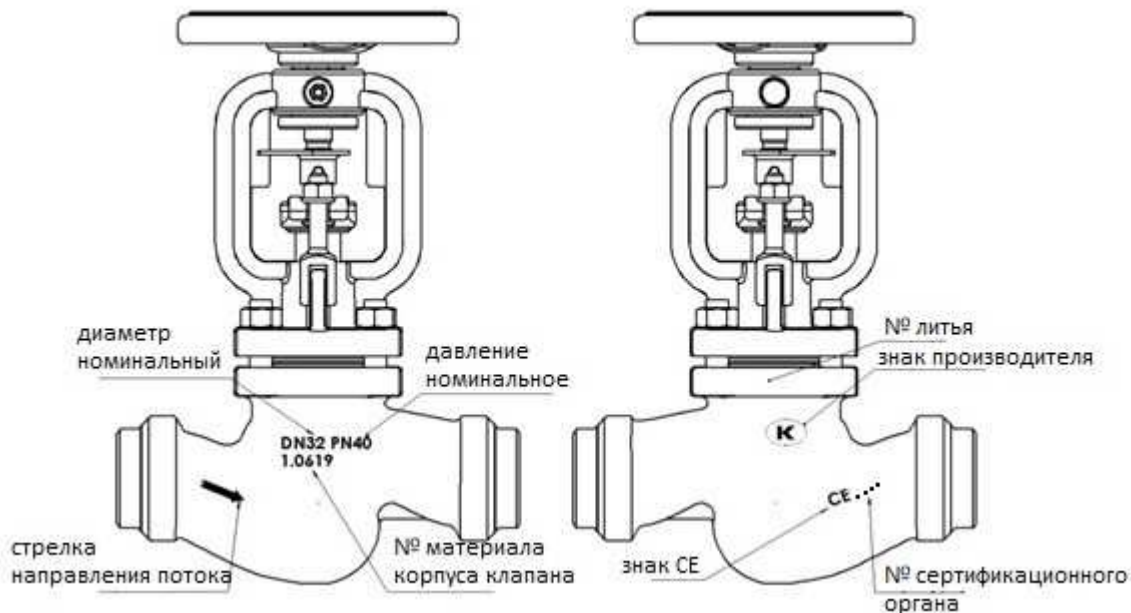
Фігура 217 DN 15-25 PN63, 100
DN 15-50 PN160



№	Матеріал корпусу	G	Q
	Виконання	00	00
1	Корпус	P245GH 1.0352	13CrMo4-5 1.7335
2	Кришка	P245GH 1.0352	13CrMo4-5 1.7335
3	Шток	X20Cr13+QT 1.4021	X22CrMoV12-1+QT 1.4923
4	Золотник	X17CrNi16-2+QT 1.4057	13CrMo4-5 + стелліт 1.7335
5	Штурвал ручний	EN-GJS-500-7	
6	Болт двосторонній	42CrMo4+QT 1.7225	X22CrMoV12-1+QT 1.4923
7	Гайка		
8	Прокладка кришки	Прокладка спіральна (сталь + графіт)	
9	Сальникове ущільнення	Графіт	
Макс. температура		450°C	550°C

Клапани мають постійне позначення відповідно до вимог норми PN-EN19. Позначення полегшує технічну ідентифікацію та містить:

- діаметр номінальний DN (мм);
- тиск номінальний PN (бар);
- позначення матеріалу, з якого виготовлені корпус та кришка;
- знак виробника виробу;
- ливарний номер;
- знак CE для клапанів, що підлягають Директиві 2014/68/UE. Знак CE тільки від DN32
- знак UKCA для клапанів, які підпадають під дію Регламенту 2016 UK №. 1105. Символ UKCA з номером агрегату від DN 32



2. ВИМОГИ ДО ОБСЛУГОВУЮЧОГО ПЕРСОНАЛУ

Персонал, допущений до монтажних робіт, технічного обслуговування та експлуатації повинен мати кваліфікацію для виконання цих робіт.

У разі застосування механічних приводів на клапани, потрібно дотримуватись інструкції з експлуатації приводів.

3. ТРАНСПОРТУВАННЯ ТА ЗБЕРІГАННЯ

Транспортування та зберігання виробів повинні здійснюватися при температурі від -20°C до $+65^{\circ}\text{C}$ і забезпечувати захист фарбувального шару, а також штурвалу та штоку від механічних пошкоджень. Вироби повинні зберігатися в закритих приміщеннях, в яких вони будуть захищені від впливу атмосферних явищ і забруднень. У приміщеннях з високим рівнем вологості потрібно застосовувати осушуючі засоби, щоб запобігти появі конденсату.

Клапани потрібно транспортувати таким чином, щоб не пошкодити ручний штурвал і шток клапана.

4. ФУНКЦІЯ

Клапани запірні призначені для перекриття потоку середовища. Клапани у виконанні зворотно-запірні, виконують крім функції запірних клапанів також функцію зворотних клапанів. Виконання з дросельним диском дозволяють контролювати потік. Зворотно-запірні клапани відрізняються від запірних клапанів зовні, тим, що вони мають кругле кільце на кріпильній гайці.

5. ЗАСТОСУВАННЯ

- промисловість
- енергетика
- теплопостачання
- охолодження та кондиціонування
- установки з промисловою гарячою та холодною водою
- пара
- масла промислові
- стиснене повітря
- нейтральні чинники

Робоче середовище вимагає або забороняє використання певних матеріалів. Клапани розроблені для нормальних умов використання. У разі експлуатації, що перевищують ці вимоги, як, наприклад, у разі агресивних середовищ або хімічних, користувач повинен звернутися перед замовленням із запитом до виробника.

Робочий тиск потрібно пристосувати до максимальної температури середовища відповідно до таблиці нижче.

Норма EN 1092-1		Температура [$^{\circ}\text{C}$]									
Матеріал	PN	-40 <до<-10	-10 до 50	100	150	200	250	300	350	400	450
GP240GH	40	30 бар	40 бар	37,1 бар	35,2бар	33,3бар	30,4бар	27,6бар	25,7бар	23,8бар	13,1бар

Норма EN 1092-1		Температура [$^{\circ}\text{C}$]								
Матеріал	PN	-60 <до<50	100	150	200	250	300	350	400	
G-X5CrNiMo 19-11-2	40	40 бар	40,0 бар	36,3бар	33,7бар	31,8бар	29,7бар	28,5бар	27,4бар	

		Температура [$^{\circ}\text{C}$]																		
Матеріал	PN	-10 <до<50	100	150	200	250	300	350	400	450	460	470	480	490	500	510	520	530	540	550
P245GH GP240 GH	63	63	58,5	55,5	52,5	48,0	43,5	40,5	37,5	20,7	-	-	-	-	-	-	-	-	-	-
	100	100	92,8	88,0	83,3	76,1	69,0	64,2	59,5	32,8	-	-	-	-	-	-	-	-	-	-
	160	160	148,5	140,9	133,3	121,9	110,4	102,8	95,2	52,5	-	-	-	-	-	-	-	-	-	-
13CrMo4-5	63	63	63	63	63	63	63	60,0	56,7	53,1	50,5	47,9	45,4	42,8	41,1	34,8	28,2	23,4	18,3	14,7
	100	100	100	100	100	100	100	95,2	90,0	84,2	80,2	76,1	72,0	68,0	65,2	55,2	44,7	37,1	29,0	23,3
	160	160	160	160	160	160	160	152,3	144,0	134,8	128,3	121,8	115,3	108,8	104,3	88,3	71,6	59,4	46,4	37,3

Значення в осередках таблиці сірого кольору, призначені для роботи в умовах повзучості.

За правильний підбір арматури для умов роботи, розташування та монтажу відповідальність несе проектувальник установки, виконавці монтажних робіт та користувач.

Клапани розроблені для застосування незалежних від зовнішніх умов. У випадку, коли існує загроза корозії, викликана зовнішніми умовами (погода, агресивні пари, гази тощо) рекомендується спеціальний антикорозійний захист або спеціальне виконання клапанів.

6. МОНТАЖ

Приварювання клапанів має бути виконане співробітником з відповідною кваліфікацією та відповідно до прийнятих технічних правил.

При монтажі виробу необхідно дотримуватись наступних правил:

- перед тим як приступити до монтажу, потрібно перевірити, чи не було виріб пошкоджено під час транспортування або зберігання;
- потрібно переконатися, що застосування виробу підходить для експлуатаційних параметрів та середовищ у даній системі;
- потрібно зняти заглушки, якщо вони встановлені;
- під час зварювальних робіт виробу повинні бути захищені від розбризкування бризок;
- паропроводи потрібно конструювати так, щоб у них не збирався конденсат; для запобігання парового удару потрібно використовувати конденсатори;



- клапани з литої вуглецевої сталі GP240GH не можна монтувати як кінцевий елемент трубопроводу якщо температура клапана буде нижчою за мінус 10°C або вище ніж 400°C



клапани, виконані з литої сталі GP240GH, працюють при температурі вище 400 °C через повзучість матеріалу не можуть працювати в цих умовах довше 100000 годин



клапани запірні виконані зі сталі 13CrMo4-5 працюють при температурі понад 490°C через повзучість матеріалу не можуть за цих умов працювати довше ніж 100000 годин



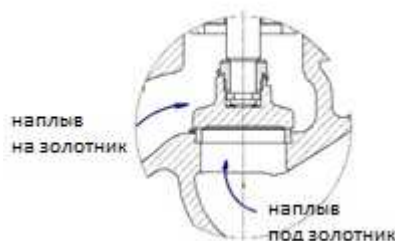
трубопровід, на який монтуються клапани, потрібно так розташувати і змонтувати, щоб корпус клапана не переносив згинаючих або розтягуючих моментів

- під час фарбування трубопроводу необхідно захистити шток клапана
- клапани можуть монтуватися в будь-якому положенні, рекомендоване положення клапана штурвалом вгору,



Потрібно звернути увагу на напрямок потоку середовища, позначений стрілкою на корпусі.

	Клапан запірний	Зворотній клапан і дросельний клапан	Клапан запірний	Клапан запірний	Клапан запірний
	PN6 – PN25	PN6 – PN40	PN40	PN 63-100	PN160
Під золотник	DN15 – DN150	DN15 – DN300	DN15 – DN125	DN15 – DN25	DN15 - DN50
На золотник	DN200 – DN300	-----	DN150 – DN200	----	----



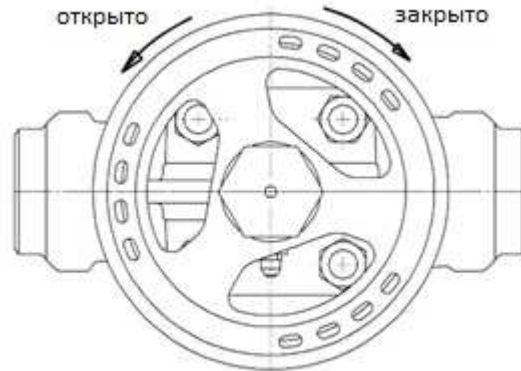
- перед запуском потрібно промити систему водою при повністю відкритому вентилі, видалити всі елементи, які можуть пошкодити кільце ущільнювача або вентиля;

- установка фільтра перед засувкою, підвищує надійність її правильного функціонування.

7. ЕКСПЛУАТАЦІЯ

Під час експлуатації потрібно дотримуватись наступних правил:

- процес запуску – введення в експлуатацію, потрібно проводити способом, що усуває появу раптових змін температури і тиску
- клапан закривається поворотом за годинниковою стрілкою, якщо дивитися на колесо зверху (у напрямку зазначеному на колесі)



- відкриття відбувається при повороті вліво



Використання додаткового важеля під час обороту штурвала заборонено

- дію змонтованих клапанів можна перевірити шляхом багаторазового відкриття та закриття;
- при виникненні негерметичності на штоку клапана, потрібно затягнути з помірною силою до усунення витoku дві гайки на болтах притискаючи ущільнення до сальника;
- при необхідності додавання сальникового ущільнення, цю дію потрібно виконувати без тиску в клапані, з охолодженим середовищем, при максимально відкритому клапані, тоді настає повне відключення внутрішнього простору клапана: у запірних клапанах через профільоване закінчення золотникової взаємодії з кришкою, а в запірних зворотних клапанах, фланцевий зріз штока взаємодіє з нижньою поверхнею кришки;
- для поповнення ущільнення на фіг. 217 клапани PN40 відкрутіть гайки на Т-подібних болтах, перемістіть сальник до колеса і заповніть дросельну камеру під таким піднятим сальником відкритим сальниковим диском, а потім затягніть ущільнення сальника знову. У запірних клапанах фіг. 217 і 219 □N63; 100; 160, щоб можливо заповнити ущільнення, рекомендується розібрати та регенерувати зношений клапан



- допустима різниця тиску, яка може виникнути з обох боків запірного елемента (при закритому клапані) в клапанах у яких є наплив під пробку як у таблиці нижче

PN	Допустима різниця тиску [бар]					
	DN15-100	DN125	DN150	DN200	DN250	DN300
6	6	6	6	6	6	6
16	16	16	16	14	9	6
25	25	25	21	14	9	6
40	40	33	21	14	9	6

PN	DN15-50	DN32-50
63	63 бар	
100	100 бар	
160	160 бар	



Для забезпечення безпечної експлуатації, кожен клапан, а особливо той який рідко запускається, повинен регулярно контролюватися та обслуговуватися. Періодичність технічного обслуговування визначається користувачем залежно від умови роботи. Різьбу шпінделя слід періодично змащувати.

8. ТЕХНІЧНЕ ОБСЛУГОВУВАННЯ ТА РЕМОНТ

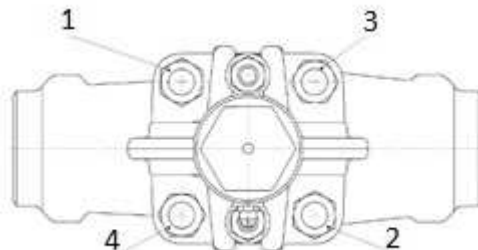
Будь-які дії з технічного обслуговування та ремонту повинні проводитися уповноваженим персоналом та при застосуванні відповідних інструментів та оригінальних запасних частин. Перед демонтажем вентиля з трубопроводу, або перед діями технічного обслуговування, необхідно вимкнути з експлуатації цю ділянку трубопроводу. При роботах технічного обслуговування та ремонті потрібно:

- знизити тиск до нуля, а температуру клапану до температури довкілля;
- застосувати особистий захист відповідно до небезпеки, що виникає;



- потрібно бути обережними при торканні прокладок розташованих між корпусом і кришкою клапана. Розташована всередині них смужка з нержавіючої сталі, може призвести до порізу;

- щоразу після зняття кришки клапана, потрібно очистити поверхню під прокладку і застосувати нові прокладки того самого виду що раніше застосовувалися;
- затягування болтових з'єднань кришки, потрібно робити у відкритому стані клапана;
- гайки потрібно закручувати рівномірно хрест-навхрест динамометричним ключем,



- моменти затягування гайок

Болт	Момент
M8	15-20 Nm
M10	35 -40 Nm
M12	65 – 70 Nm
M16	140 -150 Nm

- при повторному монтажі клапанів, необхідно перевірити функції клапана та герметичність всіх з'єднань перед його повторним запуском. Випробування на герметичність потрібно проводити водою під тиском 1,5 x номінальний тиск клапана.

9. ПРИЧИНИ ЕКСПЛУАТАЦІЙНИХ ПЕРЕШКОД ТА ЇХ УСУНЕННЯ

- Під час пошуку причин неправильної роботи арматури, необхідно дотримуватися правил безпеки

Відмова арматури або помилкові дії персоналу	Можлива причина	Дії персоналу
Відсутність потоку	Арматура закрита	Відкрити арматуру
	Заглушки фланцеві не були видалені	Видалити заглушки фланцеві
Слабкий потік	Арматура недостатньо відкрита	Відкрити арматуру
	Забруднений фільтр	Очистити або замінити сито
	Засмічена система трубопроводу	Перевірити трубопровід
Важке керування арматурою	Сухий шток	Змастити шток
	Надто затягнуте сальникове ущільнення	Злегка послабити гайки кріплення сальника зберігаючи герметичність сальника
Витік на штоку	Занадто вільний сальник	Дотиснути сальник до отримання герметичності
		У разі необхідності додати сальникове ущільнення в сальникову камеру дотримуючись особливої обережності
Негерметичність на сідлі	Неправильне закриття	Докрутити штурвал, не використовуючи допоміжних інструментів
	Пошкоджено сідло або диск	Замінити арматуру. Звернутися до постачальника або виробника.
	Забруднене середовище твердими тілами	Очистити арматуру. Встановити фільтр перед арматурою.

У разі виникнення негерметичності та витіку середовища, не нейтрального для навколишнього середовища, потрібно вжити заходів безпеки.

10. ВИХІД З ЕКСПЛУАТАЦІЇ

Клапани виготовлені з матеріалів, що підлягають відновленню. З цією метою потрібно доставити їх до пункту переробки.

11. УМОВИ ГАРАНТІЇ

Фабрика ZETKAMA гарантує якість і надійну роботу своїх виробів, при умові монтажу та експлуатації відповідно до інструкції, умов і технічних параметрам, зазначеними в каталожних картах ZETKAMA. Термін гарантії 18 місяців з моменту установки, але не більше 24 місяців з моменту продажу.

Гарантія не поширюється, якщо користувачем були самостійно проведені зміни конструкції виробу, а також при природному зносі виробу.

Про дефекти виробу, користувач повинен повідомити постачальника або виробника відразу після виявлення.