

ENGINEERING
TOMORROW

Danfoss

Трубопровідна арматура – забезпечує надійність систем тепло-водопостачання

90 років

якості,
надійності
та безпеки



Зміст

Заслінки дискові поворотні

Загальні відомості.....	3
Заслінки дискові поворотні VFY.....	4
Заслінки дискові поворотні SYLAX DN 400-600.....	8

Кульові крани

Загальні відомості.....	11
Кульові крани типу JIP і повнопрохідні JIP FB.....	12

Дискові затвори

Сталеві поворотні дискові затвори SBFV (PN 16/25).....	19
--	----

Зворотні клапани

Загальні відомості.....	27
Клапани зворонті, тип 402, система 02.....	28
Клапани зворонті, тип 895, система 05.....	30
Клапани зворонті, тип 805, система 05.....	32
Клапани зворонті, тип 812, система W.....	34
Клапани зворонті, тип 405/405L, система 05.....	36
Клапани зворонті, тип 508, система B.....	38
Клапани зворонті, тип 418/408, система B.....	40

Фільтри сітчасті

Загальні відомості.....	43
Фільтри сітчасті, тип FVR/FVR-D.....	44
Фільтри сітчасті, тип FVF.....	45

Додатки

Додаток 1. Розміри зустрічних фланців згідно з EN1092.....	49
Додаток 2. Встановлення поворотних заслінок.....	50
Додаток 3. Електричні приводи VALPES.....	51

Умовні позначення

DN – діаметр умовного проходу;

PN – виконання під зустрічні фланці згідно з EN1092-2 (відповідає ГОСТ 12815);

PFA – допустимий робочий тиск для води;

K_v – умовна пропускна здатність;

ζ – коефіцієнт місцевого опору;

м вод. ст. – метри водяного стовпа;

BP – внутрішня різь;

HP – зовнішня різь;

EPDM – етилен-пропілен-дієнова гума;

Нітрил – нітрилова гума;

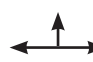
FKM – фторована гума;

Нуралон – хлоросульфатний поліетилен;

PTFE – політетрафторетилен (фторопласт);

GG25 – сірий чавун;

GGG40 – високоміцний чавун (ковкий чавун);

 – монтажне положення, можна встановлювати на горизонтальному трубопроводі і на вертикальному трубопроводі з рухом рідини знизу вгору.

Заслінки дискові поворотні

Загальні відомості

Заслінки дискові поворотні призначені для використання в якості запірної арматури, а також для дроселювання рідин. Застосовують в системах гарячого і холодного водопостачання, опалення, вентиляції, кондиціонування повітря, а також в різних установках харчової, хімічної і фармацевтичної промисловості.

Заслінки можна приводити в дію за допомогою:

- неметалевої рукоятки – РСХ;
- металевої рукоятки – РСF;
- ручного редукторного приводу з черв'ячною передачею – RM;
- пневматичного приводу двосторонньої або односторонньої дії;
- однофазного или трехфазного електрического приводу;
- приводів з можливістю позиціонування (детальна інформація про приводи з позиционером надається за окремим запитом).

Поворотні заслінки встановлюють на трубопровід між стандартними зустрічними фланцями без застосування додаткових прокладок, оскільки футерівка захищає корпус від дії робочого середовища, забезпечує герметичність при закриванні і одночасно служить прокладкою ущільнювача фланцевого з'єднання.

Поворотні заслінки з центруючими провушинами встановлюють між зустрічними фланцями. Через чотири вушка пропускають стяжні болти або шпильки. Провушини служать тільки для центрування. Якщо кількість отворів в зустрічних фланцях більше чотирьох, то чотири болти пропускають крізь вушка, а решта проходять біля корпусу.

Поворотні заслінки з різьбовими провушинами можна встановлювати як між фланцями, так і в кінці лінії. В цьому випадку провушини слугують для кріплення заслінки до зустрічного фланця, кількість провушин відповідає кількості отворів в зустрічних фланцях.

Гидравлічний опір дискових поворотних заслінок розраховується за формулою:

$$\Delta P = \left(\frac{Q}{K_v} \right)^2,$$

де ΔP – втрати тиску, бар;

Q – розрахункова витрата потоку, що проходить через заслінку, м³/год;

K_v – умовна пропускна здатність повністю відкритої заслінки, м³/год.

Значення K_v для повністю відкритої заслінки і при різних кутах повороту диска наведені в таблицях умовної пропускної здатності поворотних заслінок.

VFY-WH – з центруючими провушинами, з ричагом

VFY-LH – з різьбовими провушинами, з ричагом

VFY-WG – з центруючими провушинами, з ручним редукторним приводом

VFY-LG – з різьбовими провушинами, з ручним редукторним приводом

VFY-WA – з центруючими провушинами, з електричним приводом

AMB-Y – електричний привід

Заслінки дискові поворотні VFY

Застосування та особливості



Для систем водопостачання, опалення, централізованого тепlopостачання і холодопостачання

- корпус виконаний з 4 центрувальними або різьбовими вушками;
- шліцьове з'єднання цільного штоку з диском дозволяє передавати великий крутний момент (без мертвого ходу);
- самоцентрувальний диск забезпечує високу герметичність у закритому положенні та збільшує термін служби футеровки;
- подвійне ущільнення забезпечує високу герметичність штоку;
- тривалий термін служби за рахунок наявності верхнього і нижнього антифрикційних підшипників;
- взаємозамінність всіх деталей, включаючи диски, шток та футерівку, що спрощує експлуатацію та знижує витрати на технічне обслуговування;
- безпечне технічне обслуговування: надійна фіксація штоку стопорним пружинним кільцем;
- система, що легко розбирається, забезпечує простоту технічного обслуговування;
- можна встановлювати в будь-якому монтажному положенні, крім штоком вниз

Технічні характеристики

Тип корпусу	з центрувальними вушками	з різьбовими вушками
Номинальний діаметр DN, мм	25-350	32-350
Номинальний тиск PN, бар	16 (10 для DN25)	16
Температура робочого середовища, °C	-10...+120 (+130 °C з диском з нержавіючої сталі)	
Умовна пропускна здатність K _v , м ³ /год	40-8520	62-8520
Клас герметичності	за ГОСТом 9544 клас А ¹⁾	
Робоче середовище	Питна вода, циркуляційна вода (чавунний диск із епоксидним покриттям) Розчини гліколей до 50% (диск із нержавіючої сталі)	
Тип монтажу	між фланцями	між фланцями або в кінці трубопроводу
Матеріали		
Корпус	Сірий чавун GG25 DN25-300 Високоміцний чавун GGG40 DN350	Сірий чавун GG25 DN25-150 Високоміцний чавун GGG40 DN200-350
Диск	Високоміцний чавун GGG40 з епоксидним покриттям або нержавіюча сталь 316	
Шток	Нержавіюча сталь AISI 420	
Футерівка	EPDM	
Стопорне пружинне кільце	Сталь ХС 75	
Кільцеве ущільнення штоку	Нітрил/FKM	
Верхній антифрикційний підшипник	Оцинкована сталь + PTFE	
Нижній антифрикційний підшипник	Оцинкована сталь + PTFE	

1) Немає видимих протікань під час проведення випробувань

Коди для замовлення

DN, мм	K _v , м ³ /год	PN, бар	Матеріал диска	VFY-WH	VFY-LH	VFY-WG	VFY-LG	
25	40	10	Нержавіюча сталь 316	065B7350	-	-	-	
32	62	16		065B7351	065B7365	-	-	
40	62	16		065B7351	065B7366	-	-	
50	79	16		065B7410	065B7420	065B7440	065B7460	
65	174	16		065B7411	065B7421	065B7441	065B7461	
80	275	16		065B7412	065B7422	065B7442	065B7462	
100	496	16		065B7413	065B7423	065B7443	065B7463	
125	883	16		065B7414	065B7424	065B7444	065B7464	
150	1212	16		065B7415	065B7425	065B7445	065B7465	
200	2500	16		065B7416	065B7436	065B7446	065B7406	
250	3948	16		065B7337	065B7437	065B7457	065B7407	
300	5635	16		065B7338	065B7438	065B7458	065B7408	
350	8520	16		-	-	065B7449	065B7469	
50	79	16		Чавун GGG40 з епоксидним покриттям	065B8400	065B8410	065B8420	065B8430
65	174	16			065B8401	065B8411	065B8421	065B8431
80	275	16	065B8402		065B8412	065B8422	065B8432	
100	496	16	065B8403		065B8413	065B8423	065B8433	
125	883	16	065B8404		065B8414	065B8424	065B8434	
150	1212	16	065B8405		065B8415	065B8425	065B8435	
200	2500	16	065B8406		065B8416	065B8426	065B8436	
250	3948	16	065B8407		065B8417	065B8427	065B8437	
300	5635	16	065B8408		065B8418	065B8428	065B8438	
350	8520	16	-		-	065B8429	065B8439	

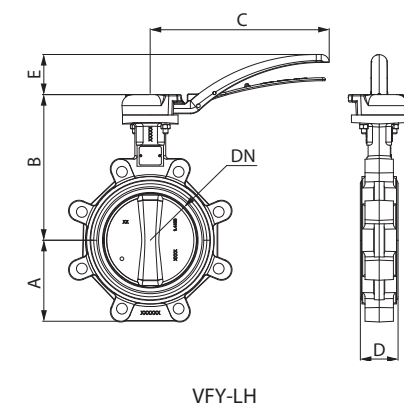
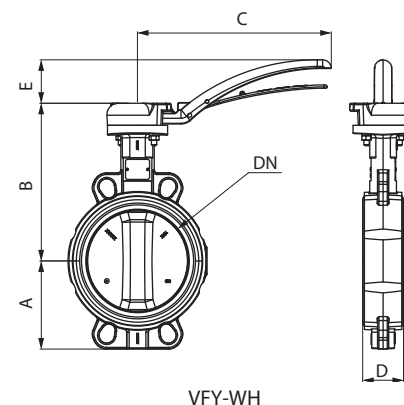
Заслінки дискові поворотні VFY

DN, мм	Kv, м³/год	PN, бар	Матеріал диска	VFY-WA (з приводом на 230 В)	VFY-WA (з приводом на 24 В)	AMB-Y 230 В
25	40	10	Нержавіюча сталь 316	082G7350	082G7361	082G7381
32/40	62	16		082G7351	082G7362	082G7381
50	79	16		082G7400	–	082G7381
65	174	16		082G7401	–	082G7381
80	275	16		082G7402	–	082G7382
100	496	16		082G7403	–	082G7383
125	883	16		082G7404	–	082G7415
150	1212	16		082G7405	–	082G7415
200	2500	16		082G7410	–	082G7398
250	3948	16		082G7412	–	082G7386
300	5635	16		082G7413	–	082G7396
350	8520	16		082G7409	–	082G7397
50	79	16		Чавун GGG40 з епоксидним покриттям	065B8440	065B8450
65	174	16	065B8441		065B8451	082G7381
80	275	16	065B8442		065B8452	082G7382
100	496	16	065B8443		065B8453	082G7383
125	883	16	065B8444		065B8454	082G7415
150	1212	16	065B8445		065B8455	082G7415
200	2500	16	065B8446		065B8456	082G7398
250	3948	16	065B8447		065B8457	082G7386
300	5635	16	065B8448		–	082G7396
350	8520	16	065B8449		–	082G7397

Габаритні розміри

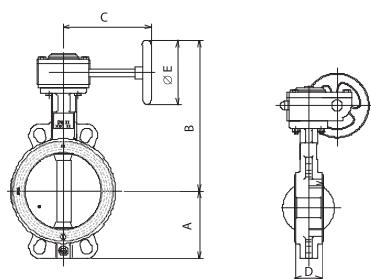
Поворотні заслінки VFY-WH з центрувальними вушками і VFY-LH з різьбовими вушками, з важелем

DN, мм	A, мм	B, мм	C, мм	D, мм	E, мм	Маса, кг	
						VFY-WH	VFY-LH
25	50	158	200	33	45	2,3	–
32/40	57	163	200	33	45	2,4	2,8
50	62	169	200	43	45	3,3	3,7
65	70	178	200	46	45	3,6	4,1
80	89	184	200	46	45	4,0	5,1
100	106	208	200	52	45	6,3	7,6
125	120	223	290	56	65	7,5	10,0
150	131	236	290	56	65	8,5	11,0
200	165	258	290	60	65	12,2	17,2
250	196	366	450	68	46	23,7	29,8
300	238	336	450	79	86	28,2	37,6

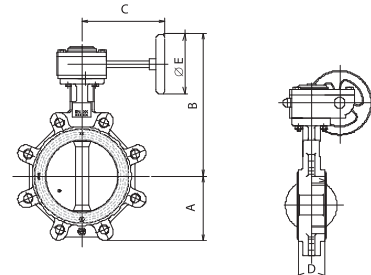


Заслінки дискові поворотні VFY

Поворотні заслінки VFY-WG з центрувальними вушками і VFY-LG з різьбовими вушками, з ручним редукторним приводом



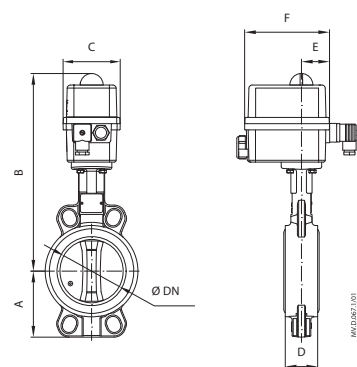
VFY-WG



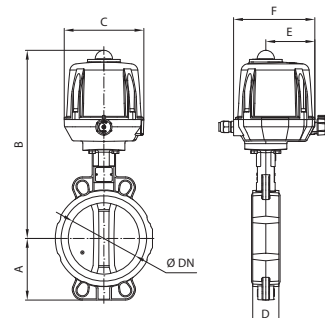
VFY-LG

DN, мм	A, мм	B, мм	C, мм	D, мм	E, мм	Маса, кг	
						VFY-WG	VFY-LG
50	62	225,5	120	43	125	3,6	4
65	70	234,5	120	46	125	4	4,5
80	89	240,5	120	46	125	4,3	5,4
100	106	264,5	120	52	125	6,3	7,9
125	120	279,5	120	56	125	7,4	9,9
150	131	292,5	120	56	125	8,5	11,9
200	166	315	120	60	125	12,3	17
250	196	429	239	70	250	25,2	30,8
300	238	453	239	77	250	28,9	38,3
350	270	468	239	78	250	41,4	49,7

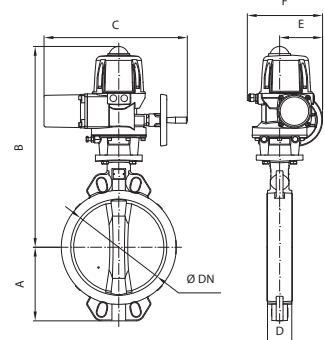
Поворотні заслінки VFY-WA з центрувальними вушками з електричним приводом



VFY-WA DN 25-150



VFY-WA DN 200-250



VFY-WA DN 300-350

DN, мм	A, мм	B, мм	C, мм	D, мм	E, мм	F, мм	Маса, кг	Тип приводу	
								230 В	24 В
25	50	277	92	32	45	136	3,2	ER20	ER20
32/40	57	282	92	32	45	136	3,3	ER20	ER20
50	62	288	92	43	45	136	3,4	ER20	ER20
65	70	297	92	46	45	136	4,5	ER20	ER20
80	89	303	92	46	45	136	4,6	ER35	ER35
100	105	351	128	52	55	151	6,4	ER60	ER60
125	120	366	128	56	55	151	8,5	ER60	ER60
150	131	379	128	56	55	151	10,5	ER60	ER60
200	164	504	170	60	209	57	16,8	VS150	VS150
250	200	529	170	68	209	57	25,8	VS300	VS300
300	235	651	429	78	143	286	41	VT600	–
350	270	660	429	78	143	286	54	VT600	–

Примітка: технічний опис електричних приводів знаходиться в додатку 3.

Заслінки дискові поворотні VFY

Застосування та особливості

Матеріал	t, °C	Свойства	Применение
Корпус			
Сірий чавун GG25	-10...+200		
Високоміцний чавун GGG40	-40...+200	Висока механічна стійкість	На високий тиск
Сталь	-15...+130		
Нержавіюча сталь 316	-25...+200	Висока корозійна стійкість	При агресивному впливі зовнішнього середовища
Футерівка			
EPDM	-15...+130	Висока стійкість до низьких температур, атмосферного впливу, тваринних і рослинних жирів, розведених кислот, лугів, основ, солей	Морська, пом'якшена, питна або гаряча вода, розчини гліколей
Білий EPDM	+8...+80	Властивості подібні з EPDM	Питна вода
Nupalon	+5...+90	Висока стійкість до атмосферного впливу, розведених кислот і алкалінових основ, деяких концентрацій кислот і лугів, спиртів. Гарна стійкість до впливу абразивних часток	Кислоти і основи. Харчова і цукрова промисловість
Нітрилова гума (NBR)	+5...+85	Висока механічна стійкість до впливу абразивних часток. Висока стійкість до мінеральних мастил і деяких вуглеводнів, аліфатичних солей і жирів	Газ, мастило, морська вода, стиснене повітря
Карбоксильний нітрil	+5...+110	Висока механічна стійкість до впливу абразивних часток. Вища стійкість до високої температури, ніж у нітрилової гуми (NBR)	У пневматичному транспортуванні в умовах механічних впливів абразивних часток
Фторована гума (FKM)	+5...+180	Висока стійкість до високих температур, атмосферного впливу, машинних і гідравлічних мастил, палива, гідрокарбонатів, кислот і лугів	Кислоти і основи, нафтопродукти (для води до +60 °C)
Силікон	-25...+200	Висока стійкість до високих і низьких температур, атмосферного впливу	Сухе гаряче повітря, гарячі інертні гази (для води до +60 °C)
Диск			
Високоміцний чавун GGG40 з епоксидним покриттям	-15...+90	Очищена вода та технічна вода	Системи питного водопостачання, системи опалення, технічний водопровід
Нержавіюча сталь 316 і 316L	-25...+200	Висока корозійна стійкість	У хімічній, харчовій і фармацевтичній промисловості
Алюмінієва бронза	-15...+120	Висока корозійна стійкість	Для морської води, у кораблебудуванні та для басейнів

Значення умовної пропускної здатності поворотних заслінок залежно від кута повороту диска

DN	Kv, м³/год								
	10°	20°	30°	40°	50°	60°	70°	80°	90°
25	–	–	–	3	8	16	27	35	40
32/40	–	–	–	5	12	25	40	56	62
50	–	–	1	8	18	33	54	71	79
65	–	–	6	19	41	76	118	158	174
80	–	3	18	43	79	138	211	252	275
100	–	15	38	83	154	253	368	458	496
125	–	20	61	134	249	399	599	792	883
150	5	37	100	200	374	600	863	1109	1212
200	15	76	200	399	680	1099	1666	2196	2500
250	40	150	333	621	1084	1765	2652	3517	3948
300	60	219	500	989	1736	2770	4097	5118	5635
350	145	420	882	1676	2850	4462	6000	7431	8520

Заслінки дискові поворотні SYLAX DN 400-600

Застосування та особливості



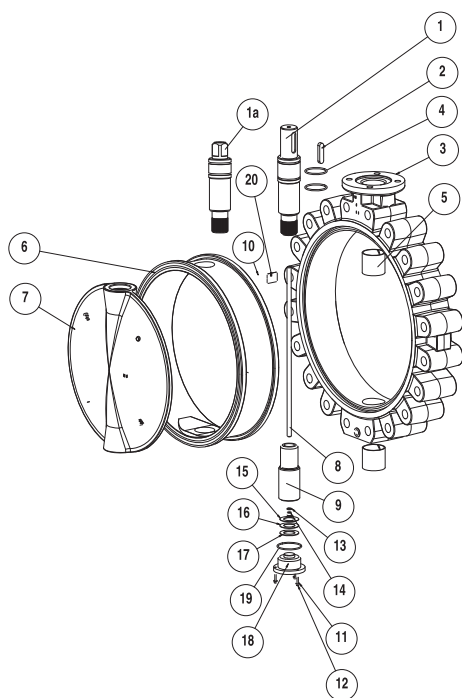
Для систем гарячого і холодного водопостачання, опалення, вентиляції, кондиціонування повітря і промислових систем

- корпус виконаний з 4 центрувальними або різьбовими вушками (DN 400-500);
- шліцьове з'єднання цільного штоку з диском дозволяє передавати великий крутний момент (без мертвого ходу);
- подвійне ущільнення забезпечує високу герметичність штоку;
- тривалий термін служби за рахунок наявності верхнього і нижнього антифрикційних підшипників;
- взаємозамінність всіх деталей, включаючи диски, вісі та футеровки, що спрощує експлуатацію та знижує витрати на технічне обслуговування;
- система, що легко розбирається, забезпечує простоту технічного обслуговування;
- рекомендується встановлювати з горизонтальним розташуванням штоку

Технічні характеристики

- З'єднання: для встановлення між фланцями PN16
- Допустимий робочий тиск PFA для води (постачання, розподіл і споживання води): до 16 бар
- Температура: -15...+130 °C (+90 °C з диском із чавуну)
- Робоче середовище: вода, водні розчини гліколю до 50% (з диском з нержавіючої сталі)
- Сертифікати: **CE** Conformity (Europe)
- Міжнародні будівельні стандарти: CE Conformity Directive 97/23/CE
Виконання зустрічних фланців згідно з EN1092 (відповідає ГОСТ 12815)

Специфікація



№	Найменування	Матеріал	EN	JIS
1	Верхній шток	Нержавіюча сталь	X30 Cr13	SUS 420 J2
1a	Верхній шток			
2	Шпонка	Сталь		
3	Корпус	Високоміцний чавун	EN GJS 400-15	FCD40
4	Ущільнювальне кільце	Нітрил		
5	Антифрикційні підшипники	Оцинкована сталь + PTFE		
6	Футерівка	EPDM Нітрил Силікон FKM		
7	Диск	Високоміцний чавун Нержавіюча сталь Алюмінієва бронза	EN GJS 400-15 GX5 CrNiMo 19-11-2 CuAl10Fe5Ni5	FCD40 SUS 316
8	Стержень	Оцинкована сталь		
9	Нижній шток	Нержавіюча сталь	X30 Cr13	SUS 420 J2
10	Заклепка	Нержавіюча сталь		
11	Шайба	Оцинкована сталь		
12	Гвинт	Оцинкована сталь		
13	Плоска шайба	Оцинкована сталь		
14	Стопорна гайка	Оцинкована сталь		
15-16	Пружинні шайби	Сталь	S275JR	
17	Шайба	Оцинкована сталь + PTFE		
18	Основа	Сталь	S275JR	
19	Ущільнювальне кільце	Нітрил		
20	Металева етикетка	Алюміній	EN AW - AL995	

Заслінки дискові поворотні SYLAX

Застосування та особливості

Матеріал	t, °C	Властивості	Застосування
Корпус			
Високоміцний чавун GGG40	-25...+200	Висока механічна стійкість	На високий тиск
Футерівка			
EPDM	-15...+130	Висока стійкість до низьких температур, атмосферного впливу, тваринних і рослинних жирів, розведених кислот, лугів, основ, солей	Морська, пом'якшена, питна або гаряча вода, розчини гліколей
Нітрилова гума (NBR)	+5...+85	Висока механічна стійкість до впливу абразивних часток. Висока стійкість до мінеральних мастил і деяких вуглеводнів, аліфатичних солей і жирів	Газ, мастило, морська вода, стиснене повітря
Фторована гума	+5...+180	Висока стійкість до високих температур, атмосферного впливу, машинних і гідравлічних мастил, палива, гідрокарбонатів, кислот і основ	Кислоти та основи, нафтопродукти (для води до +60 °C)
Силікон	-25...+200	Висока стійкість до високих і низьких температур, атмосферного впливу	Сухе гаряче повітря, гарячі інертні гази (для води до +60 °C)
Диск			
Високоміцний чавун GGG40 з епоксидним покриттям	-15...+90	Очищена вода	Системи питного водопостачання
Нержавіюча сталь 316 і 316L	-15...+130	Висока корозійна стійкість	У хімічній, харчовій і фармацевтичній промисловості
Алюмінієва бронза	-15...+120	Висока корозійна стійкість	Для морської води, у кораблебудуванні та для басейнів

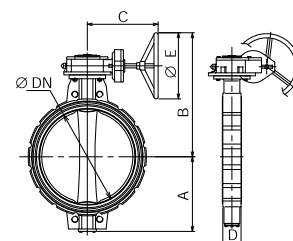
Значення умовної пропускної здатності поворотних заслінок залежно від кута повороту диска

DN	Kv, м³/год								
	10°	20°	30°	40°	50°	60°	70°	80°	90°
400	186	670	1395	2660	4420	7000	10000	13560	14695
450	230	868	1826	3340	5656	8634	12278	15575	17000
500	284	1060	2348	4415	7595	11335	14995	20380	20080
600	450	1544	3545	7000	11475	15995	20725	24045	25000

Габаритні розміри поворотних заслінок на 16 бар з ручним редукторним приводом

Футерівка: EPDM

Матеріал диску		DN, мм	A, мм	B, мм	C, мм	D, мм	E, мм	Маса, кг
Ковкий чугун з епоксидним покриттям	Нержавіюча сталь							
082X3060	082X3050	400	286	619	302	102	400	67,49
082X3061	082X3051	450	315	658	408	114	400	91,36
082X3062	082X3052	500	355	682	312	127	400	115,51
082X3063	082X3053	600	415	793	346	154	500	170,78



Кульові крани

Загальні відомості

Кульові крани JIP спеціально спроектовані для застосування у системах централізованого теплопостачання та інших системах із попередньо обробленою водою для запобігання корозії.

Кульові крани виконані повністю із сталевого зварного корпусу та відповідають всім вимогам до сучасної арматури, що використовується в системах теплопостачання. Вони забезпечують високий рівень надійності та безпеки.

Крани забезпечені унікальним ущільненням штока із застосуванням фторопласту. (гумові ущільнення не використані), що гарантує герметичність та підвищену циклічність при високих і змінних температурах теплоносія.

У крані застосовано самообжимну конструкцію кулі за рахунок спеціальної пружини та з двох кілець з армованого вуглеволокном фторопласту. Цим забезпечено герметичне замикання потоку теплоносія і оптимальне необхідне зусилля повороту кулі.

Крани виконують під різьбове, фланцеве, зварне або комбіноване приєднання; з ручним чи механічним управлінням; умовним діаметром до 600 мм.

Головна особливість цього крана, крім застосування термостійких ущільнювачів, полягає у недопущенні будь-якого негативного впливу температури та тиску теплоносія на кулю та ущільнювачі. З цією метою зусилля від температурного подовження трубопроводів сприймаються корпусом крана, захищаючи кулю від заклинювання. Цим конструктивним рішенням збільшується термін служби крана за рахунок відсутності спрацьовуваності прокладок.

Кульові крани типу JIP і повнопрохідні JIP FB

Застосування і спеціальні характеристики



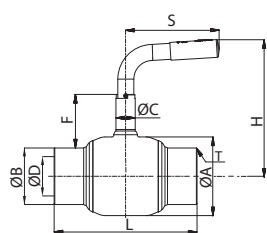
Для систем опалення і централізованого тепlopостачання

- спроектовані для застосування в системах централізованого тепlopостачання;
- мають повністю сталевий зварний корпус;
- куля виготовлена з нержавіючої сталі;
- кожний кран протестований (EN 12266 часть 1 P10–P11–P12 и часть 2 F20);
- не потребує технічного обслуговування

Технічні дані

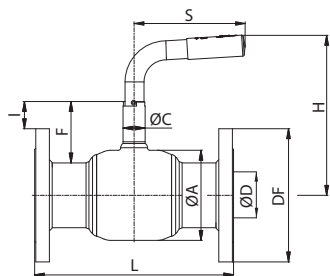
- Приєднання: див. таблиці
- Робочий тиск: PN 16/25/40
- Температура: 0...+180 °C
- Робоче середовище: циркуляційна вода, розчин гліколю до 50 %
- Сертифікати: DANFOSS A/S сертифікований у відповідності з ISO 9001 і відповідають вимогам CE-PED, крім того, сертифікований у відповідності з ISO 14001 і OHSAS 18001

Розміри кульових кранів JIP-WW з патрубками під приварку, з рукояткою



Код	DN, мм	A, мм	B, мм	D, мм	L, мм	H, мм	F, мм	C, мм	S, мм	Маса, кг
PN 40										
065N0100	15	34	21,3	13	230	125	61	25	115	1,0
065N0105	20	42,4	26,9	15	230	125	58	25	115	1,0
065N0110	25	48,3	33,7	20	230	125	56	25	115	1,2
065N0115	32	60,3	42,4	25	260	130	56	25	115	1,5
065N0120	40	76,1	48,3	32	260	140	54	35	157	2,3
065N0125	50	76,1	60,3	40	300	145	54	35	157	2,8
PN 25										
065N3600	65	102	76,1	50	260	160	73	35	205	6
065N3601	80	127	88,9	65	270	190	88	39	257	11
065N3602	100	159	114,3	80	290	232	108	39	405	16
065N3603	125	194	139,7	100	315	250	109	44	505	22
065N3604	150	219	168,3	125	340	310	109	49	645	30,3
065N3605	200	273	219,1	150	390	315	118	60	650	45

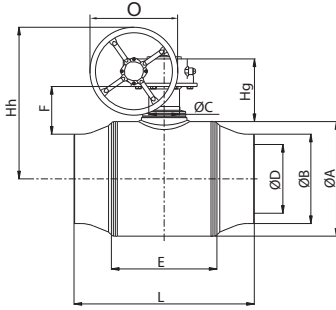
Розміри кульових кранів JIP-FF з фланцями, з рукояткою



Код	DN, мм	A, мм	D, мм	L, мм	DF, мм	I, мм	H, мм	F, мм	C, мм	S, мм	Маса, кг
PN 40											
065N1101	15	34	13	130	95	23	125	58	25	115	2,2
065N0305	20	42,4	15	150	105	19	125	58	25	115	2,9
065N0310	25	48,3	20	160	115	15	125	57	25	115	3,5
065N0315	32	60,3	25	180	140	10	130	59	25	115	4,8
065N0320	40	76,1	32	200	150	35	170	86	35	157	6,5
065N0325	50	76,1	40	230	165	35	175	86	35	157	8,7
PN 16											
065N3606	65	102	50	270	185	18	160	73	35	205	12
065N3607	80	127	65	280	200	33	190	88	39	260	18
065N3608	100	159	80	300	220	56	225	108	39	260	26
065N3609	125	194	100	325	250	54	215	109	44	355	32
065N3610	150	219	125	350	285	51	235	109	49	505	45
065N3611	200	273	150	400	340	66	315	126	60	650	74
PN 25											
065N3612	65	102	50	290	185	18	160	73	35	205	12
065N3613	80	127	65	310	200	33	190	88	39	260	18
065N3614	100	159	80	350	235	48	225	108	39	260	26
065N3615	125	194	100	400	270	44	215	109	44	355	32
065N3616	150	219	125	480	300	43	235	109	49	505	45
065N3617	200	273	150	600	360	56	315	126	60	650	74

Кульові крани JIP

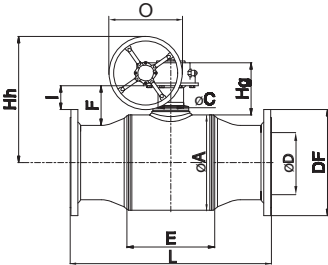
Розміри кульових кранів JIP-WW з патрубками під приварку, з ручним редукторним приводом



Код		DN, мм	A, мм	B, мм	D, мм	L, мм	Hh, мм	Hg, мм	E, мм	F, мм	C, мм	O, мм	Маса, кг
З редукторним приводом	З фланцем під привід												
PN 25													
065N3618	065N3636	65	102	76,1	50	260	265	105	97	73	35	200	6
065N3619	065N3637	80	127	88,9	65	270	306	116	110	88	39	250	11
065N3620	065N3638	100	159	114,3	80	290	321	122	145	108	39	250	16
065N3621	065N3639	125	194	139,7	100	315	356	125	165	109	44	250	22
065N3622	065N3640	150	219	168,3	125	340	378	135	205	109	49	250	30,3
065N3623	065N3641	200	273	219,1	150	390	401	131	245	118	60	250	45
065N0161	065N0162	250	356	273,0	200	530	613	224	340	181	88	450	110
065N0166	065N0167	300	457	323,9	250	660	661	237	400	199	100	450	221
065N0171	065N0172	350	457	355,6	250	760	661	237	400	183	100	450	229
065N0176	065N0177	400	521	406,4	300	820	714	281	480	217	140	450	304
065N0178	065N0179	450	711	457,2	400	1225	829	317	690	297	168	500	724
065N0181	065N0182	500	711	508,0	400	1220	829	317	690	272	168	500	739
065N0186	065N0187	600	711	610,0	400	1500	829	317	695	221	168	500	832

DN 250-600 – габаритні розміри і маса наведені разом з редукторним приводом

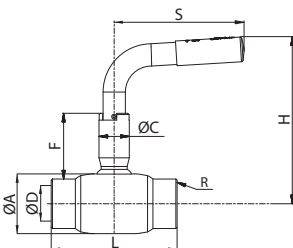
Розміри кульових кранів JIP-FF з фланцями, з ручним редукторним приводом



Код		DN, мм	A, мм	D, мм	L, мм	DF, мм	I, мм	Hh, мм	Hg, мм	E, мм	F, мм	C, мм	O, мм	Маса, кг
З редукторним приводом	З фланцем під привід													
PN 16														
065N3624	065N3642	65	102	50	270	185	18	265	130	100	73	35	200	12
065N3625	065N3643	80	127	65	280	200	33	306	117	110	88	39	250	18
065N3626	065N3644	100	159	80	300	220	56	321	125	135	108	39	250	26
065N3627	065N3645	125	194	100	325	250	54	356	144	165	109	44	250	32
065N3628	065N3646	150	219	125	350	285	51	378	155	205	109	49	250	45
065N3629	065N3647	200	273	150	400	340	66	401	149	245	126	60	250	74
065N0216	065N0262	250	356	200	650	405	115	613	228	340	181	88	450	165
065N0266	065N0267	300	457	250	750	460	131	661	254	400	199	100	450	262
065N0271	065N0272	350	457	250	850	520	101	661	254	400	183	100	450	289
065N0276	065N0277	400	521	300	1100	580	130	714	285	480	220	140	450	400
065N0278	065N0279	450	711	400	1255	640	206	829	322	690	297	168	500	819
065N0281	065N0282	500	711	400	1250	715	169	829	322	690	272	168	500	866
PN 25														
065N3630	065N3648	65	102	50	290	185	18	265	130	100	73	35	200	12
065N3631	065N3649	80	127	65	310	200	33	306	117	110	88	39	250	18
065N3632	065N3650	100	159	80	350	235	48	321	125	135	108	39	250	26
065N3633	065N3651	125	194	100	400	270	44	356	144	165	109	44	250	32
065N3634	065N3652	150	219	125	480	300	43	378	155	205	109	49	250	45
065N3635	065N3653	200	273	150	600	360	56	401	149	245	126	60	250	74
065N0361	065N0362	250	356	200	730	425	105	613	228	340	181	88	450	165
065N0366	065N0367	300	457	250	850	485	119	661	254	400	199	100	450	262
065N0371	065N0372	350	457	250	980	555	84	661	254	400	183	100	450	289
065N0376	065N0377	400	521	300	1100	620	110	714	285	480	220	140	450	400
065N0378	065N0379	450	711	400	1255	670	191	829	322	690	297	168	500	819
065N0381	065N0382	500	711	400	1250	730	161	829	322	690	272	168	500	866

DN 250-500 – габаритні розміри і маса наведені разом з редукторним приводом

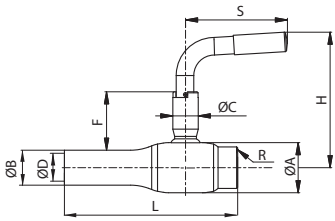
Розміри кульових кранів JIP-II з внутрішньою різьбою, з рукояткою



Код	DN, мм	A, мм	R, дюйми	D, мм	L, мм	H, мм	F, мм	C, мм	S, мм	Маса, кг
PN 40										
065N0800	15	42,4	1/2	15	90	125	55	25	115	0,6
065N0805	20	42,4	3/4	15	90	125	55	25	115	0,8
065N0810	25	48,3	1	20	100	130	55	25	115	0,9
065N0815	32	60,3	1 ¼	25	105	135	55	25	115	1,2
065N0820	40	76,1	1 ½	32	130	170	80	35	157	2,2
065N0825	50	88,9	2	40	150	175	80	35	157	3,3

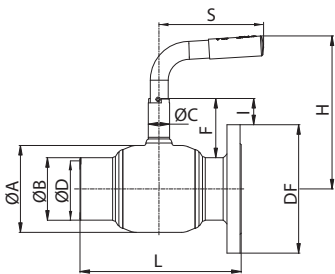
Кульові крани JIP

Розміри кульових кранів JIP-IW з внутрішньою різьбою/патрубком під приварку, з рукояткою



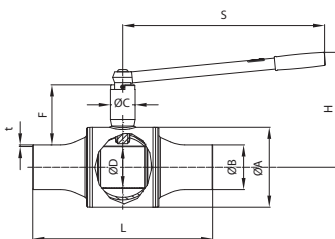
Код	DN, мм	A, мм	B, мм	RG, дюйми	D, мм	L, мм	H, мм	F, мм	c, мм	S, мм	Маса, кг
PN 40											
065N0900	15	42,4	21,3	1/2	15	160	125	60	25	115	0,9
065N0905	20	42,4	26,9	3/4	15	160	125	60	25	115	0,9
065N0910	25	48,3	33,7	1	20	165	130	55	25	115	1,0
065N0915	32	60,3	42,4	1 1/4	25	185	135	58	25	115	1,4
065N0920	40	76,1	48,3	1 1/2	32	195	170	86	35	157	2,3
065N0925	50	88,9	60,3	2	40	225	175	86	35	157	3,3

Розміри кульових кранів JIP-FW з фланцем/патрубком під приварку, з рукояткою



Код	DN, мм	A, мм	B, мм	D, мм	L, мм	DF, мм	I, мм	H, мм	F, мм	C, мм	S, мм	Маса, кг
PN 40												
065N1102	15	34	21,3	13	180	95	23	125	58	25	119	1,7
065N0705	20	42,4	26,9	15	190	105	19	125	58	25	115	2,0
065N0710	25	48,3	33,7	20	195	115	15	125	57	25	115	2,4
065N0715	32	60,3	42,4	25	220	140	10	130	59	25	115	3,4
065N0720	40	76,1	48,3	32	230	150	35	170	86	35	157	4,3
065N0725	50	88,9	60,3	40	265	165	35	180	86	35	157	5,9
PN 16												
065N3654	65	102	76,1	50	265	185	18	160	73	35	205	7
065N3655	80	127	88,9	65	275	200	33	190	88	39	260	9
065N3656	100	159	114,3	80	295	220	56	225	108	39	260	15
065N3657	125	194	139,7	100	320	250	54	250	109	44	355	23
065N3658	150	219	168,3	125	345	285	51	285	109	49	505	35
065N3659	200	273	219,1	150	395	340	66	315	126	60	650	65
PN 25												
065N3660	65	102	76,1	50	265	185	18	165	73	35	205	7
065N3661	80	127	88,9	65	275	200	33	195	88	39	260	9
065N3662	100	159	114,3	80	295	235	48	225	108	39	260	15
065N3663	125	194	139,7	100	320	270	44	215	109	44	355	23
065N3664	150	219	168,3	125	345	300	43	230	109	49	505	35
065N3665	200	273	219,1	150	395	360	56	260	126	60	650	65

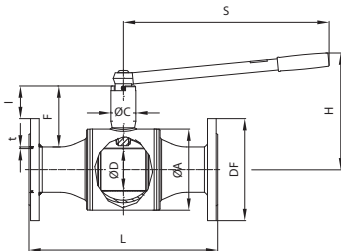
Розміри повнопрохідних кульових кранів JIP FB-WW з патрубками під приварку, з рукояткою



Код	DN, мм	ØA, мм	t, мм	ØB, мм	ØD, мм	L, мм	H, мм	F, мм	ØC, мм	S, мм	Маса, кг
PN 40											
065N0100	15	42,4	2,6	21,3	15	230	125	58	24,5	115	1
065N1105	20	48,3	2,6	26,9	20	220	125	60	24,5	115	1,2
065N1110	25	60,3	2,6	33,7	25	240	130	61	24,5	115	1,4
065N1115	32	76,1	2,6	42,4	32	270	170	90	35	157	2,7
065N1120	40	88,9	2,6	48,3	40	275	175	92	35	157	3,6
065N1125	50	114,3	2,9	60,3	50	320	190	108	45	205	6
PN 25											
065N1130	65	133	2,9	76,1	65	280	210	113	49	257	8
065N1135	80	159	3,2	88,9	80	360	225	120	49	257	12
065N1740	100	193,7	3,6	114,3	100	315	245	136	60	360	20
065N1745	125	219,1	4	139,7	125	355	295	146	60	655	28
065N1751	150	273	4,5	168,3	150	375	315	152	60	655	41

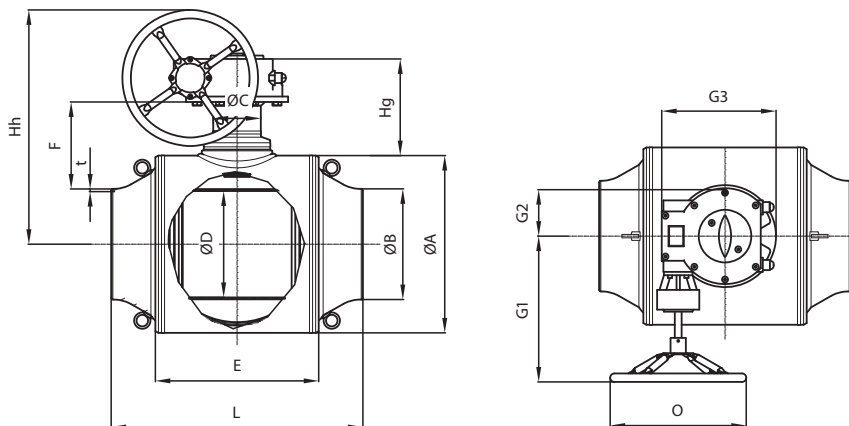
Кульові крани JIP

Розміри повнопрохідних кульових кранів JIP FB-FF з фланцями, з рукояткою



Код	DN, мм	ØA, мм	ØD, мм	H, мм	F, мм	ØC, мм	S, мм	L, мм	DF, мм	I, мм	Маса, кг
PN 40											
065N0300	15	42,4	15	125	58	24,5	115	130	95	23	2,3
065N1305	20	48,3	20	125	60	24,5	115	150	105	21	3
065N1310	25	60,3	25	130	61	24,5	115	160	115	20	3,7
065N1315	32	76,1	32	170	90	35	157	180	140	40	6,2
065N1320	40	88,9	40	175	92	35	157	200	150	41	7,4
065N1325	50	114,3	50	190	108	45	205	230	165	56	11
PN 16											
065N1230	65	133	65	210	113	49	257	290	185	59	17
065N1235	80	159	80	225	120	49	257	370	200	64	18,8
065N1840	100	193,7	100	245	136	60	360	325	220	83	28
065N1845	125	219,1	125	295	146	60	655	365	250	91	38
065N1851	150	273	150	315	152	60	655	385	285	94	53,8
PN 25											
065N1330	65	133	65	210	113	49	257	290	185	59	17,5
065N1335	80	159	80	225	120	49	257	310	200	64	20,2
065N1940	100	193,7	100	245	136	60	360	325	235	76	31,4
065N1945	125	219,1	125	295	146	60	655	490	270	81	43,4
065N1951	150	273	150	315	152	60	655	510	300	86	61

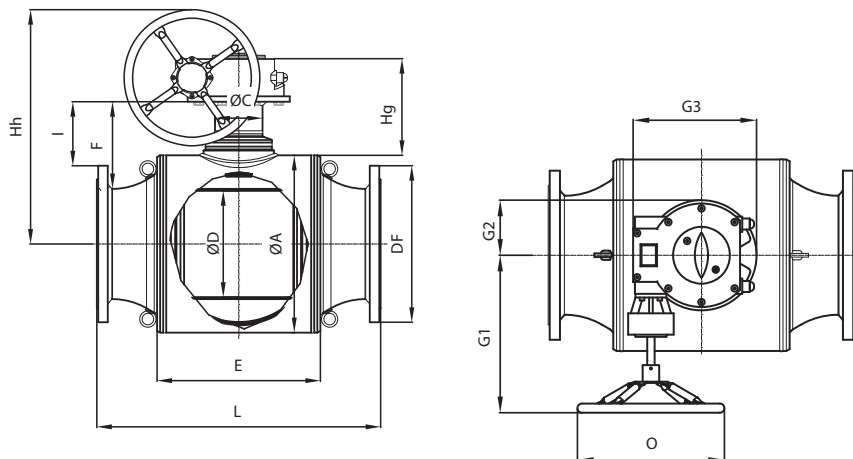
Розміри повнопрохідних кульових кранів JIP FB-WW з патрубками під приварку, з ручним редукторним приводом



Код		DN, мм	ØA, мм	t, мм	ØB, мм	ØD, мм	L, мм	Hh, мм	Hg, мм	E, мм	F, мм	ØC, мм	O, мм	G1, мм	G2, мм	G3, мм	Маса, кг
З редукторним приводом	З фланцем під привід																
PN 25																	
065N1123	065N1128	50	114,3	2,9	60,3	50	320	265	120	115	108	45	200	107	40	100	7
065N1131	065N1132	65	133	2,9	76,1	65	280	306	135	135	113	49	250	129	54	131	12
065N1136	065N1137	80	159	3,2	88,9	80	360	318	125	145	120	49	250	129	54	131	17
065N1141	065N1142	100	193,7	3,6	114,3	100	315	356	145	165	136	60	250	129	58	132	22
065N1146	065N1147	125	219,1	4	139,7	125	355	378	154	205	146	60	250	129	58	132	30
065N1151	065N1152	150	273	4,5	168,3	150	375	401	294	240	145	60	250	129	58	132	42
065N1156	065N1157	200	355,6	6,3	219,1	200	485	613	416	340	209	87	450	169	78	192	104
065N1161	065N1162	250	457	6,3	273	250	595	661	493	400	225	100	450	242	107	255	210
065N1166	065N1167	300	521	8	323,9	300	740	714	554	480	258	139,7	450	285	143	323	288
065N1173	065N1174	350	660	8	335,6	349	960	803	662	652	324	168,3	500	324	147	337	635
065N1176	065N1177	400	711	8,8	406,4	400	1030	831	693	690	322	168,3	500	324	147	337	831

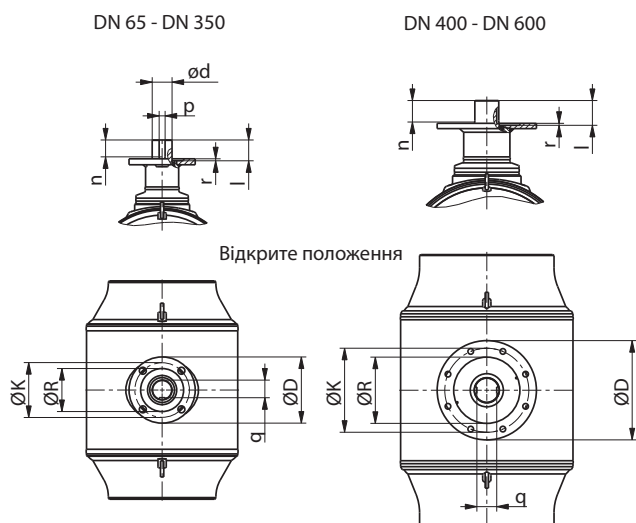
Кульові крани JIP

Розміри повнопрохідних кульових кранів JIP FB-FF з фланцем, з ручним редукторним приводом



Код		DN, мм	ØA, мм	ØD, мм	Hh, мм	Hg, мм	E, мм	F, мм	ØC, мм	O, мм	G1, мм	G2, мм	G3, мм	L, мм	DF, мм	I, мм	Маса, кг
З редукторним приводом	З фланцем під привід																
PN 16																	
065N1251	065N1252	150	273	150	401	294	240	152	60	250	129	58	132	385	285	94	57
065N1256	065N1257	200	355,6	200	613	416	340	209	87	450	169	78	192	500	340	148	136
065N1261	065N1262	250	457	250	661	493	400	225	100	450	242	107	255	720	405	158	256
065N1266	065N1267	300	521	300	714	554	480	258	139,7	450	285	143	323	835	460	190	329
065N1273	065N1274	350	660	349	803	662	652	324	168,3	500	324	147	337	980	520	242	690
065N1276	065N1277	400	711	400	831	693	690	322	168,3	500	324	147	337	1100	580	235	748
PN 25																	
065N1351	065N1352	150	273	150	401	294	240	152	60	250	129	58	132	510	300	86	57
065N1356	065N1357	200	355,6	200	613	416	340	209	87	450	169	78	192	635	360	138	136
065N1361	065N1362	250	457	250	661	493	400	225	100	450	242	107	255	720	425	149	266
065N1366	065N1367	300	521	300	714	554	480	258	139,7	450	285	143	323	835	485	178	329
065N1373	065N1374	350	660	349	803	662	652	324	168,3	500	324	147	337	980	550	227	690
065N1376	065N1377	400	711	400	831	693	690	322	168,3	500	324	147	337	1100	620	215	748

Розміри штока і фланця під привід кранів JIP

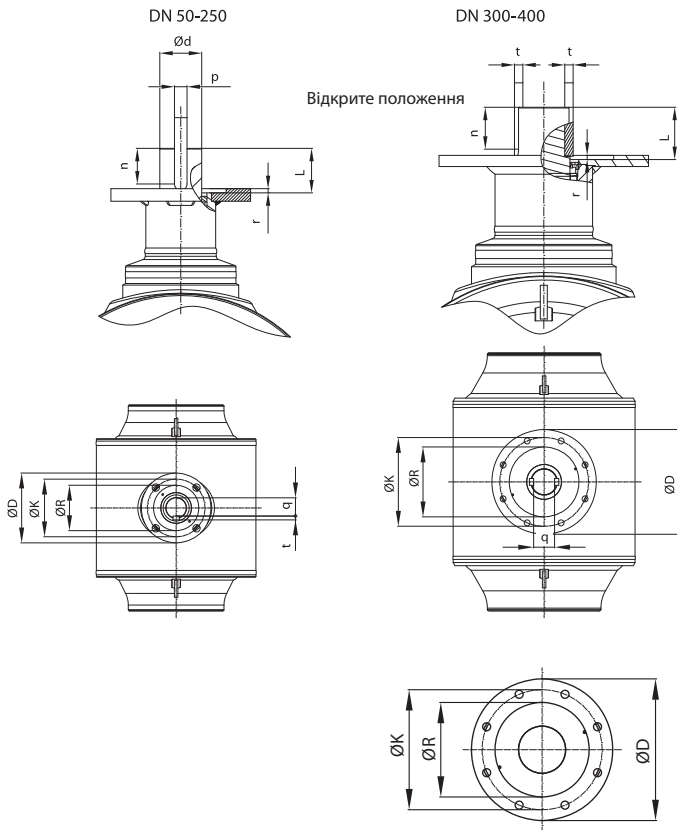


DN, мм	Фланець під привід	L	Ød	n	p	q	r
		мм					
65	F07	31	16	27	5	13	4
80		45	20	41	6	165	
100		43		39			
125	F10/F12	50	30	46	8	26	5
150							
200	F16	60	50	48	14	44,5	6
250		65	60	51	18	53,2	
300		75	75	60	20	60	
350	F25	115	100	91	28	80	6
400							
450							
500	F30	115	100	91	28	80	6
600							

Фланець під привід	Кількість отворів	Діаметр отворів	D	K	R
			мм		
F7	4	9	88	70	55
F10		11	125	102	70
F12		13	150	125	85
F16	8	21	210	165	130
F25		17	300	254	200
F30		21	350	298	230

Кульові крани JIP

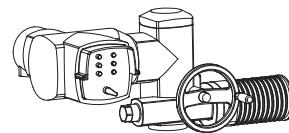
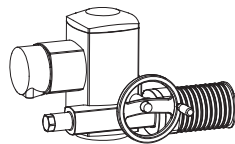
Розміри штока і фланця під привід повнопрохідних кранів JIP FB



DN	Фланець під привід	Ød	n	q	r	мм		
						p	L	t
50	F07	16	26	13,1	4	5	30	5
65		20	44	16,5	4	6	41	6
80		20	44	16,5	4	6	45	6
100	F10/F12	30	49	26	4	8	50	7
125		30	50	26	4	8	50,4	7
150	F16	30	50	26	4	8	46,4	7
200		50	55	44,5	5	14	60	9
250		60	60	53,2	6	18	63,7	11
300	F25	75	70	60	6	20	75	12
350		100	105	80	6	28	113	16
400	F30	100	105	80	6	28	113	16

Фланець під привід	Кількість отворів	Діаметр отворів	мм		
			ØD	ØK	ØR
F07	4	9	88	70	55
F10		11,5	150	102	85
F12		13	150	125	85
F16	8	21	210	165	130
F25		17	300	254	200
F30		21	350	298	230

Електричні приводи



DN		Тип AUMA NORM	Час повороту на 90°, с
JIP	JIP FB		
65	50	SQ 05,2	16
80	65	SQ 05,2	16
100	80	SQ 07,2	32
125/150/200	100/125/150	SQ 10,2	32
250	200	SA 07.6 (22)+GS 100.3+VZ 4.3	142
300/350	250	SA 07.6 (22)+GS 100.3+VZ 4.3	142
400	300	SA 10.2 (22)+GS 125.3+VZ 4.3	142
	350	SA 10.2 (32)+GS 160.3+GZ 160.3 i=8:1	207
450/500/600	400	SA 10.2 (32)+GS 160.3 F30+GZ 160.3 i=8:1	207

- Напруга: трьохфазна 400 В / 50 Гц
- Виконання корпусу: IP 67
- Навантаження: S2 – 15 min.
- 2 кінцевих вимикача – відкр./закр.
- 2 моментні муфти – відкр./закр.
- Обігрівач
- Індикатор положення
- Аварійний ручний маховик
- Термовимикач
- Може комплектуватись керуючим блоком AUMA MATIC

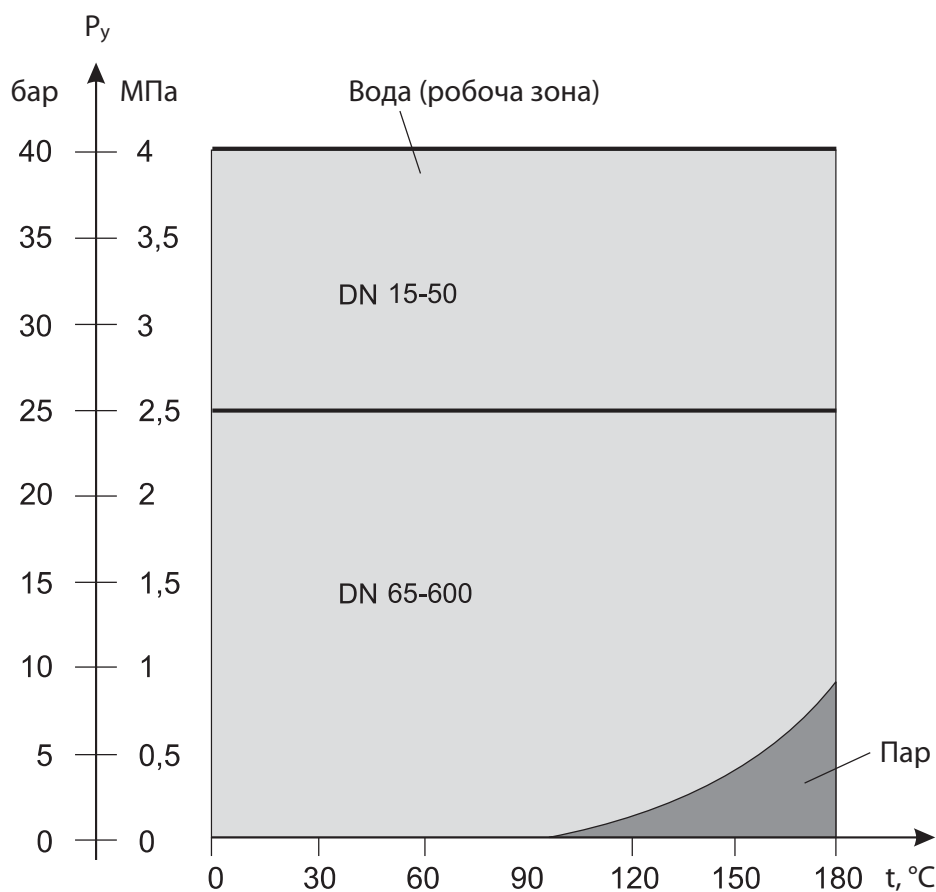
Кульові крани JIP

Коефіцієнт пропускної спроможності K_{VS}

DN, мм		15	20	25	32	40	50	65	80	100	125	150	200	250	300	350	400	450	500	600
K_{VS} , м ³ /год	JIP	8/11*	15	34	52	96	184	200	470	640	1080	1900	2300	5100	9100	7000	10400	26300	23700	14300
	JIP FB	11	50	90	160	235	395	820	1100	2300	3700	6100	11000	17500	24000	30000	37500	-	-	-

* K_{VS} для кодів 065N1100, 065N1101, 065N1102 складає 8 [м³/год], K_{VS} для інших кранів DN 15 складає 11 [м³/год].

Залежність робочого тиску від температури робочого середовища



Матеріали деталей кранів

3 патрубками під приварку і з внутрішньою різьбою	Сталь St. 37.0	3 фланцями	C 22.8
Корпус	Сталь St. 37.0	Корпус	Сталь St. 37.0
Шток	Нержавіюча сталь	Шток	Нержавіюча сталь
Куля	Нержавіюча сталь	Шар	Нержавіюча сталь
Ущільнення кулі	PTFE, армоване вуглеволокном	Ущільнення кулі	PTFE, армоване вуглеволокном
Ущільнення штоку	PTFE / Графіт	Ущільнення штоку	PTFE / Графіт

Сталеві поворотні дискові затвори SBFV (PN 16/25)

Загальні відомості



Danfoss SBFV – це сталеві поворотні дискові затвори з високими експлуатаційними характеристиками, що разом з кульовими кранами Danfoss JIP™ складають модельний ряд запірної арматури, розробленої спеціально для централізованих систем тепло- і холодопостачання.

Danfoss SBFV – це сталеві поворотні дискові затвори з потрібним ексцентриситетом з унікальною конструкцією пластинчатого (ламілярного) ущільнення сідла, що забезпечує надійну роботу й герметичність при будь-якому напрямі потоку навіть в умовах високих і низьких температур. Вони насамперед спроектовані як запірні клапани, але можуть також використовуватися з метою простого ступінчатого регулювання.

Сальник спроектовано за тим самим принципом, що й у кульових кранів JIP™, де використовується ущільнення з PTFE (політетрафторетилену), армоване вуглецевим волокном, що не зношується з роками. Дане ущільнення може бути підтягнуте (доущільнене), коли дисковий затвір встановлений на трубопроводі системи, що виведена на робочі параметри, таким чином забезпечуючи зовнішню герметичність протягом всього терміну експлуатації.

Основні характеристики:

- DN 200–1400
- Максимальна різниця тиску 16 бар
- K_{vs} : 1270–88000 м³/год
- Клас герметичності відповідає класу А
- Робочий тиск PN 16/25
- Температура: -20 (-40)...240 °C
- Робоче середовище: циркуляційна вода/водні розчини гліколю до 50%
- Мінімальна температура навколишнього середовища для транспортування й зберігання: -40 °C

Норми та дозволи

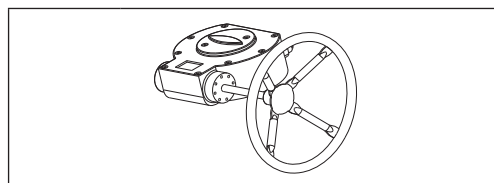
- 100% перевірка готової продукції. Перевірка на герметичність і гідростатичні дослідження корпусу клапана, а також перевірка розмірів і працездатності проводиться на кожному клапані згідно із діючим стандартом EN 12266 P10-P11-P12 і F20
- Усі матеріали, що використовуються, мають сертифікати EN 10204 3.1
- Виробництво сертифіковане згідно з ISO9001/ISO14001

Сталеві поворотні дискові затвори SBFV (PN 16/25)

Номенклатура та коди для оформлення замовлень
SBFV-WW приварний
SBFV-FF фланцевий

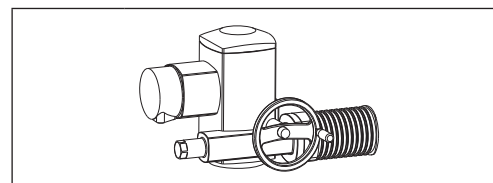
DN, мм	Код WW PN 25		Код FF PN 16		Код FF PN 25		Тип з'єднання згідно з ГОСТ				
	з ручним редукторним приводом ¹⁾	з фланцем під привід ¹⁾	з ручним редукторним приводом ¹⁾	з фланцем під привід ¹⁾	з ручним редукторним приводом ¹⁾	з фланцем під привід ¹⁾					
200	065B7610	065B7655	065B7625	065B7670	065B7640	065B7685					
250	065B7611	065B7656	065B7626	065B7671	065B7641	065B7686					
300	065B7612	065B7657	065B7627	065B7672	065B7642	065B7687					
350	065B7613	065B7658	065B7628	065B7673	065B7643	065B7688					
400	065B7614	065B7659	065B7629	065B7674	065B7644	065B7689					
450	065B7615	065B7660	065B7630	065B7675	065B7645	065B7690					
500	065B7616	065B7661	065B7631	065B7676	065B7646	065B7691					
600	065B7617	065B7662	065B7632	065B7677	065B7647	065B7692					
700	065B7618	065B7663	065B7633	065B7678	065B7648	065B7693					
800	065B7619	065B7664	065B7634	065B7679	065B7649	065B7694					
900	065B7620	065B7665	065B7635	065B7680	065B7650	065B7695					
1000	065B7621	065B7666	065B7636	065B7681	065B7651	065B7696					
1200	065B7622	065B7667	065B7637	065B7682	065B7652	065B7697					
1400	065B7623	065B7668	065B7638	065B7683	065B7653	065B7698					

Ручний редукторний привід



DN, мм	Тип ручного редукторного провода	Код
200	AB550	065B8280
250	AB880	065B8281
300-350	AB1250	065B8282
400	AB1950	065B8283
450	AB1950/PR4	065B8284
500	AB3000/PR4	065B8291
600	AB3000/PR6	065B8292
700	AB6800/PR6	065B8285
800	A200/PR10	065B8286
900	A250/PR10	065B8287
1000	IW82	065B8288
1200	IW9	065B8289
1400	HOW10	065B8290

Електричний привід Аіта



DN, мм	Тип електричного привоу	Код
200	SQ12.2-F12	065B8260
250	SA10.2-GS80.3/53:1-F12	065B8253
300-350	SA10.2-GS100.3/126:1-F14	065B8261
400-450	SA10.2-GS125.3/160:1-F16	065B8262
500	SA10.2-GS125.3/208:1-F25	065B8263
600	SA10.2-GS160.3/442:1-F25	065B8258
700-800	SA10.2-GS200.3/864:1-F30	065B8264
900	SA10.2-GS250.3/848:1-F35	065B8265
1000	SA10.2-GS250.3/1718:1-F35	065B8259
1200	SA10.2-GS315/1696:1-F40	065B8266
1400	SA14.2-GS315/1696:1-F40	065B8267

¹⁾ Усі клапани на 100% пройшли заводські випробування на внутр./зовн. витік при максимальній різниці тиску ΔP 16 бар з обох напрямків.

Danfoss гарантує клас герметичності А з обох напрямків лише з редукторами й електричними приводами заводського встановлення згідно зі специфікацією у цих технічних даних.

Danfoss не бере на себе відповідальність за потенційне протікання в результаті неналежного встановлення редуктора чи електричного привоу або використання редукторів і електричних привоудів, що не відповідають специфікації.

Сталеві поворотні дискові затвори SBFV (PN 16/25)

Технічні характеристики

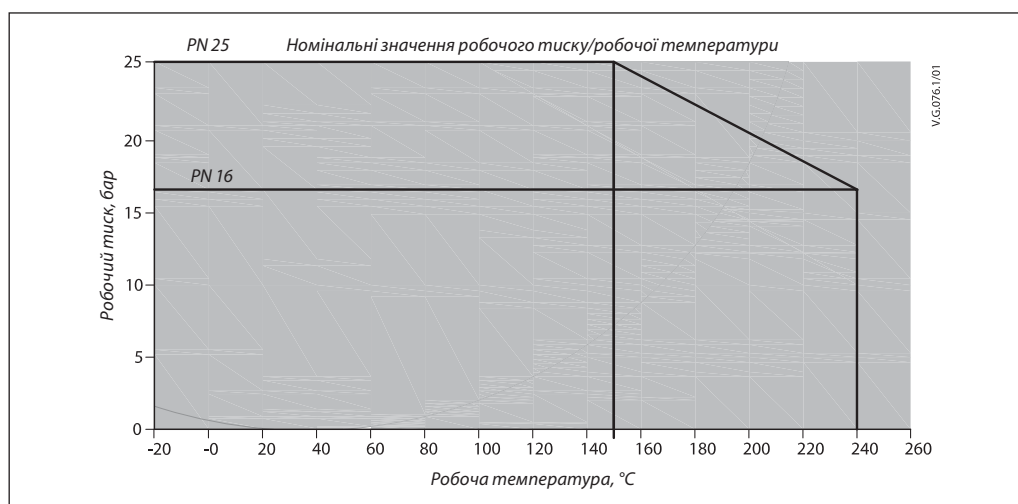
DN		200	250	300	350	400	450	500	600	700	800	900	1000	1200	1400
k_{vs}	м ³ /год	1270	2100	3900	5200	6700	8700	11000	15000	23500	28000	40000	52000	65000	88000
Крутний момент*	Н·м	560	790	1560	1930	2450	3270	4280	4930	9800	14200	15200	22500	32600	55500
PN		16 / 25													
$\Delta P, \text{max}$	бар	16													
Робоче середовище		Вода і водні розчини гліколю до 50 %													
Температура робочого середовища		-20 ... 240**													
Мін. температура навколишнього середовища	°C	-20 (-40***)													
Макс. температура навколишнього середовища		+80 (з приводом Auma); +110 (з редуктором Progear); +240 (лише клапан)													

* Значення крутного моменту слід збільшити на 10 % при визначенні параметрів приводів третіх сторін, не рекомендованих компанією Danfoss.

** Робоча температура залежить від тиску – див. діаграму залежності температури від тиску. За вимогою ми можемо надати вам продукцію, вироблену зі спеціальних матеріалів, що підходять для температур нижче -20 °C.

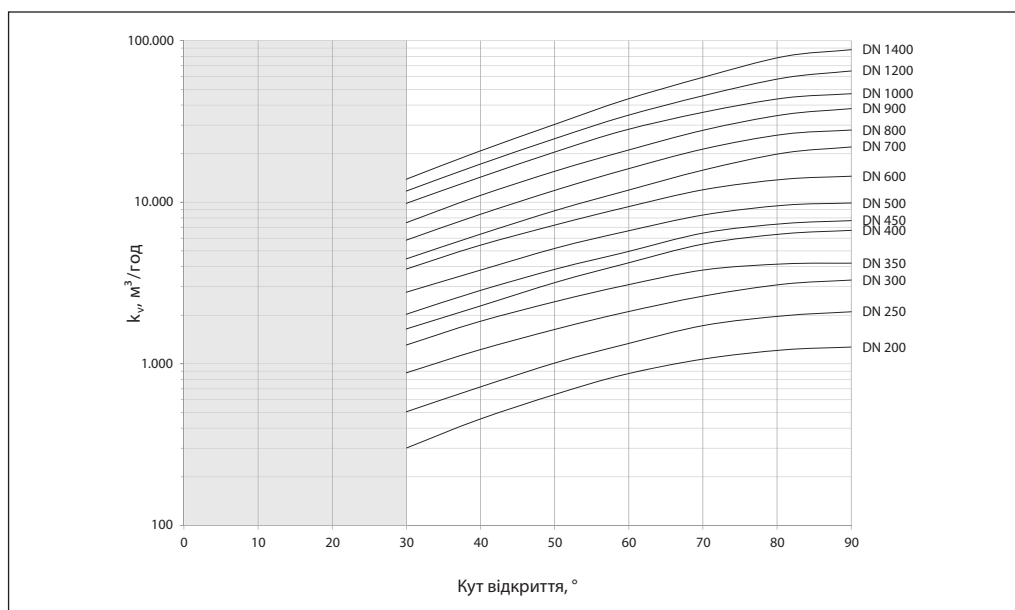
*** Продукт потребує відповідної ізоляції, для недопущення зниження температури поверхні клапану не нижче -20 °C, коли клапан знаходиться під тиском.

Діаграма залежності робочого тиску від температури



Сталеві поворотні дискові затвори SBFV (PN 16/25)

Діаграма потоку



Для досягнення оптимальних робочих характеристик контролю потоку вибирайте, будь ласка, спеціалізовані балансувальні клапани Danfoss.

Сталеві поворотні дискові затвори SBFV можуть використовуватися для простої регуляції потоку при кутах відкриття від 30 °С до 90 °С.

Щоб уникнути високої швидкості потоку, кавітації й турбулентності, не слід використовувати кут відкриття від 0-30°.

Не слід перевищувати максимальні швидкості потоку для робочого середовища:

- 3 м/с [DN 200-400]
- 2,5 м/с [DN 450-800]
- 2 м/с [DN 1000-1400]

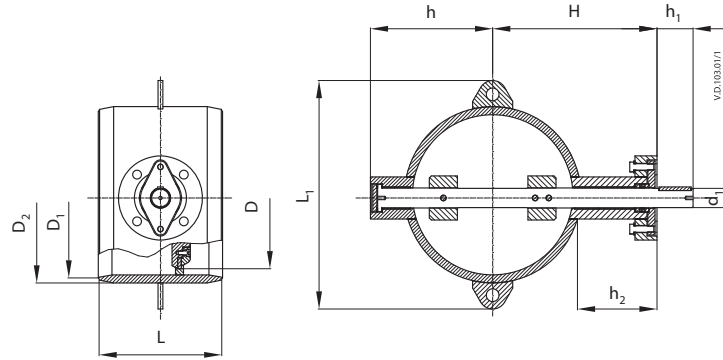
Конструкція

1	Корпус	Сталь EN 10028-2 P265GH, EN 10025 S355J2+N
2	Диск	Сталь EN 10028-2 P265GH, EN 10025 S355J2+N
3	Стопорне кільце	Нержавіюча сталь X5CrNi18-10
4	Пластинчасте ущільнення	X6CrNiMoTi17-12-2+Графіт
5	Сідло клапана	Нержавіюча сталь X17CrNi16-2
6	Ведучий вал	Нержавіюча сталь X17CrNi16-2
7	Сальникове ущільнення	Графіт / PTFE
8	Кільце	Нержавіюча сталь X5CrNi18-10
9	Ущільнююча втулка	GGG CrNi20-2
10	Сальник	Сталь EN 10028-2 P265GH, EN 10025 S355J2+N
11	Кришка	Сталь EN 10028-2 P265GH, EN 10025 S355J2+N
12	Шток	Нержавіюча сталь X17CrNi16-2
13	Шпонка	Сталь C45E
14	Радіальний підшипник	INA PERMAGLIDE (нержавіюча сталь + PTFE)
15	Осьовий підшипник	INA PERMAGLIDE (нержавіюча сталь + PTFE)
16	З'єднання	Нержавіюча сталь A4-70
17	З'єднання	Нержавіюча сталь A4-70
18	Гвинт	Нержавіюча сталь A4-70
19	Ущільнююче кільце	EPDM HT / VITON

Сталеві поворотні дискові затвори SBFV (PN 16/25)

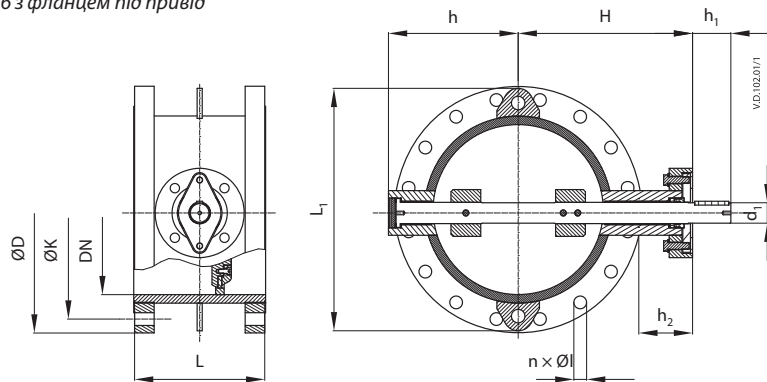
Розміри

SBFV-WW PN25 з фланцем під привід



DN, мм	L	D	Згідно з ГОСТ		Згідно з EN		h	H	h ₁	d ₁	h ₂	L ₁	Фланець під привід ISO5211	Вага, кг
			D ₁	D ₂	D ₁	D ₂								
мм														
200	230	145	210	219	210	219	170	255	60	32	145	340	F12	38
250	250	205	263	273	263	273	200	290	60	36	155	378	F12	53
300	270	245	311	325	313	324	235	320	73	48	155	450	F14	79
350	290	295	363	377	344	356	265	350	73	48	159	510	F14	106
400	310	340	408	426	394	406	305	410	90	48	192	510	F16	144
450	330	385	444	457	444	457	315	430	100	50	190	610	F16	166
500	350	445	512	530	495	508	370	458	105	60	186	665	F25	225
600	390	490	608	630	596	610	420	555	115	72	232	770	F25	333
700	430	590	702	720	695	711	485	600	130	90	240	860	F30	500
800	470	690	804	820	795	813	550	650	115	98	235	977	F30	681
900	510	785	902	920	894	914	590	755	160	110	290	1087	F35	942
1000	550	870	994	1020	994	1016	655	805	165	125	290	1176	F35	1243
1200	630	1180	1194	1220	1194	1219	750	905	220	155	290	1360	F40	1960
1400	710	1300	1398	1420	1397	1422	860	1005	225	175	380	1739	F40	2890

SBFV-FF PN16 з фланцем під привід

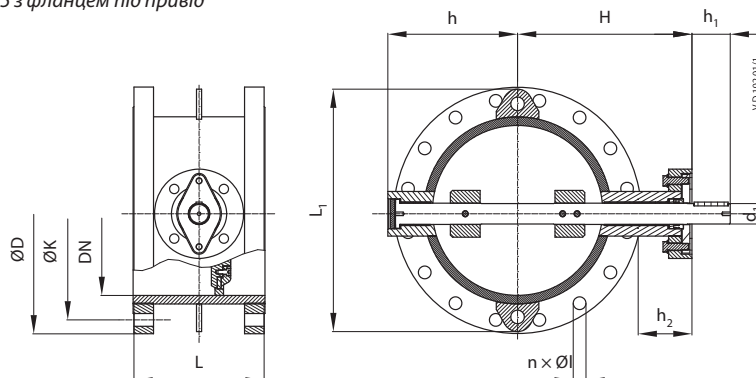


DN, мм	L	Згідно з ГОСТ				Згідно з EN				h	H	h ₁	d ₁	h ₂	L ₁	Фланець під привід ISO5211	Вага, кг
		ØD	ØK	n	ØI	ØD	ØK	n	ØI								
мм																	
200	230	335	295	12	22	340	295	12	22	170	255	60	32	145	340	F12	62
250	250	405	355	12	26	405	355	12	26	200	290	60	36	155	378	F12	73
300	270	460	410	16	26	460	410	12	26	235	320	73	48	155	450	F14	104
350	290	520	470	16	26	520	470	16	26	265	350	73	48	159	510	F14	165
400	310	580	525	16	30	580	525	16	30	305	410	90	48	192	570	F16	235
450	330	640	585	20	30	640	585	20	30	315	430	100	50	190	610	F16	280
500	350	710	650	20	33	715	650	20	33	370	458	105	60	186	660	F25	366
600	390	840	770	20	39	840	770	20	36	420	555	115	72	232	770	F25	573
700	430	910	840	24	39	910	840	24	36	485	600	130	90	240	860	F30	733
800	470	1020	950	24	39	1025	950	24	39	550	650	115	98	235	960	F30	962
900	510	1120	1050	28	39	1125	1050	28	39	590	755	160	110	290	1060	F35	1285
1000	550	1255	1170	28	45	1255	1170	28	42	655	805	165	125	290	1160	F35	1725
1200	630	1485	1390	32	52	1485	1390	32	48	750	905	220	155	290	1360	F40	2762
1400	710	1685	1590	36	52	1685	1590	36	48	860	1095	225	175	380	1739	F40	3610

Сталеві поворотні дискові затвори SBFV (PN 16/25)

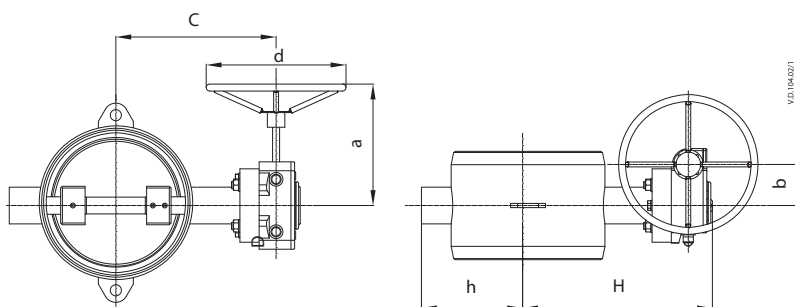
Розміри

SBFV-FF PN25 з фланцем під привід



DN, MM	L	Згідно з ГОСТ			Згідно з EN			n	h	H	h ₁	d ₁	h ₂	L ₁	Фланець під привід ISO5211	Вага, КГ
		ØD	ØK	ØI	ØD	ØK	ØI									
MM																
200	230	360	310	26	360	310	26	12	170	255	60	32	145	340	F12	68
250	250	425	370	30	425	370	30	12	200	290	60	36	155	378	F12	85
300	270	485	430	30	485	430	30	16	235	320	73	48	155	450	F14	130
350	290	550	490	33	555	490	33	16	265	350	73	48	159	510	F14	185
400	310	610	550	33	620	550	36	16	305	410	90	48	192	570	F16	194
450	330	660	600	33	670	600	36	20	315	430	100	50	190	610	F16	305
500	350	730	660	39	730	660	36	20	370	458	105	60	186	660	F25	385
600	390	840	770	39	845	770	39	20	420	555	115	72	232	770	F25	590
700	430	960	875	45	960	875	42	24	485	600	130	90	240	860	F30	800
800	470	1075	990	45	1085	990	48	24	550	650	115	98	235	960	F30	1050
900	510	1185	1090	52	1185	1090	48	28	590	755	160	110	290	1060	F35	1420
1000	550	1315	1210	56	1320	1210	56	28	655	805	165	125	290	1160	F35	1900
1200	630	1525	1420	56	1530	1420	56	32	750	905	220	155	290	1360	F40	2950
1400	710	1750	1620	62	1755	1640	62	36	860	1095	225	175	380	1739	F40	4340

SBFV-WW PN25 з ручним редукторним приводом

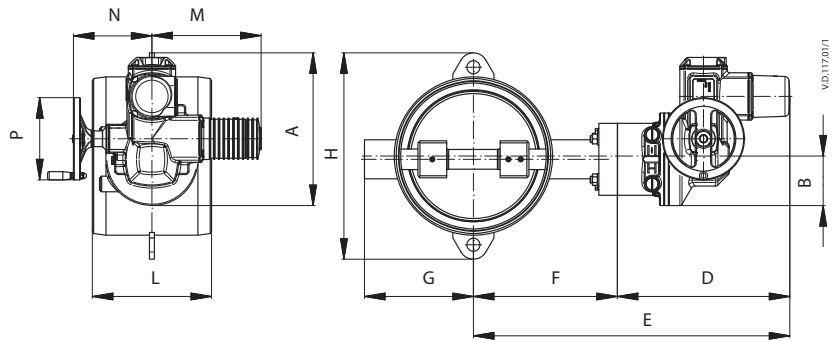


DN, MM	H	h	a	b	C	d	Вага, КГ
200	550	170	201	71	295	250	47
250	623	200	189	86	332	300	68
300	690	235	230	105	370	300	103
350	750	265	230	105	400	300	128
400	875	305	275	130	465	400	176
450	920	315	301	130	490	500	207
500	980	370	314	140	520	500	275
600	1172	420	314	140	620	500	385
700	1260	485	354	182	660	500	565
800	1385	550	375	209	735	500	818
900	1595	590	415	256	840	500	1162
1000	1710	655	566	425	905	500	1465
1200	1910	750	665	338	1005	500	2248
1400	2300	860	692	495	1205	500	3306

Сталеві поворотні дискові затвори SBFV (PN 16/25)

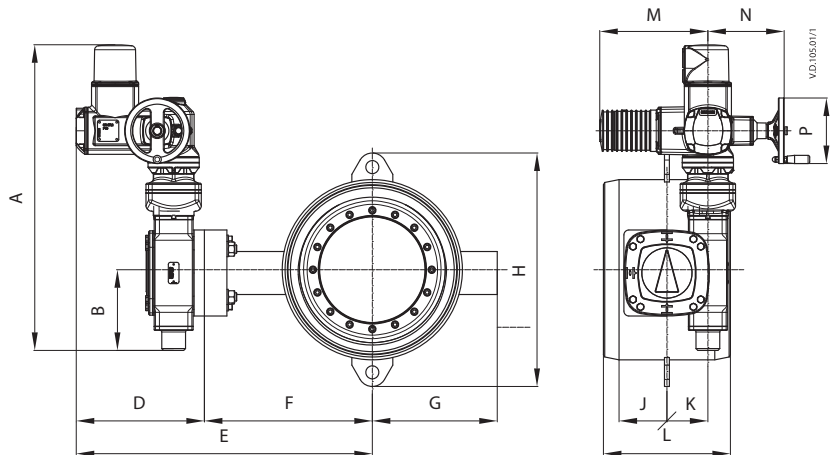
Розміри

SBFV-WW PN25 з електричним приводом AUMA (DN200)



DN, MM	A	B	D	E	F	G	H	L	M	N	P	Bara, КГ
	MM											
200	353	133	385	640	255	170	235	230	343	191	200	73

SBFV-WW PN25 з електричним приводом AUMA (DN250-1400)

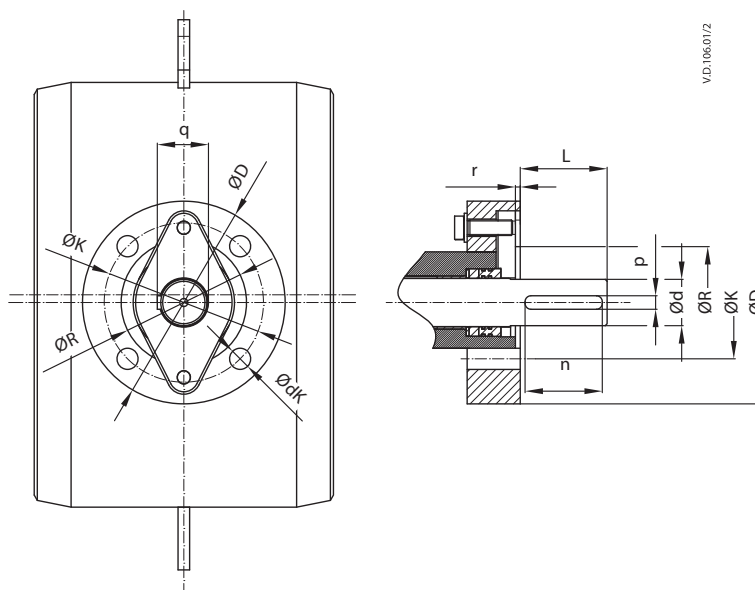


DN, MM	A	B	D	E	F	G	H	L	M	N	P	Bara, КГ
	MM											
250	556	189	387	677	290	200	385	250	576	191	200	88
300	738	189	432	752	320	235	435	270	576	191	200	123
350	738	189	432	782	350	265	465	290	576	191	200	150
400	748	194	435	845	410	305	540	310	576	191	160	204
450	748	194	435	865	430	315	610	330	576	191	160	226
500	748	194	435	888	453	370	660	350	576	191	200	297
600	920	290	476	1026	550	420	760	390	576	191	200	405
700	1127	367	476	1076	600	485	860	430	576	191	200	617
800	1127	367	476	1076	650	550	960	470	576	191	200	798
900	1217	402	539	1294	755	590	1070	510	576	191	200	1138
1000	1217	402	539	1344	805	655	1200	550	576	191	200	1439
1200	1217	552	539	1457	905	750	1450	630	576	191	315	2320
1400	1248	552	621	1716	1095	860	1739	710	622	245	315	3580

Сталеві поворотні дискові затвори SBFV (PN 16/25)

Розміри

Розміри вала та фланця під привід



DN, мм	Фланець під привід	L	Ød	n	p	q	r	nk	ØdK	ØK	ØR	ØD
		мм										
200	F12	60	32	56	10	35	5	4	14	125	85	150
250	F12	60	36	56	10	39	5	4	14	125	85	150
300	F14	73	48	63	14	51,5	5	4	18	140	100	175
350	F14	73	48	63	14	51,5	5	4	18	140	100	175
400	F16	90	48	80	14	51,5	5	4	22	165	130	210
450	F16	100	50	80	14	53,2	5	4	22	165	130	210
500	F25	105	60	100	18	64	5	8	18	254	200	300
600	F25	110	72	100	20	76,5	5	8	18	254	200	300
700	F30	115	90	110	25	95	5	8	22	298	230	350
800	F30	115	98	110	28	104	5	8	22	298	230	350
900	F35	160	110	125	28	116	5	8	33	356	260	415
1000	F35	165	125	160	32	132	6	8	33	356	260	415
1200	F40	220	155	200	40	164	6	8	33	406	300	475
1400	F40	225	175	220	45	185	6	8	33	406	300	475

Зворотні клапани

Загальні відомості

Зворотні клапани призначені для запобігання руху в зворотному напрямку середовища що переміщується по трубопроводах.

Зворотні клапани поділяються по:

- матеріалу корпусу;
- типу і матеріалу запираючої системи;
- параметрам переміщуваного середовища (див. Технічні описи зворотніх клапанів);
- способу з'єднання з трубопроводом: муфтове, фланцеве і межфланцеве з'єднання, а також зварюванням в стик і в паз.

Всі представлені в даному каталозі зворотні клапани зі зворотною пружиною можуть встановлюватися в будь-якому монтажному положенні.

З деяких типів зворотніх клапанів може бути видалена зворотна пружина. При цьому тиск відкриття зворотнього клапана значно зменшується (див. Технічні описи зворотніх клапанів).

Зворотні клапани зі знятою зворотною пружиною необхідно встановлювати тільки на вертикальному трубопроводі при напрямку руху середовища, що переміщується «знизу – вгору».

Гідрравлічний опір відкритих зворотніх клапанів може бути розраховано по формулі:

$$\Delta P = \left(\frac{Q}{K_v} \right)^2,$$

де ΔP – втрати тиску, бар;

Q – розрахункова витрата потоку, що проходить через зворотній клапан, м³/год;

K_v – умовна пропускна здатність повністю відкритого зворотнього клапана, м³/год, наведена в таблицях технічних описів зворотніх клапанів.

Примітка. У таблиці «Інші виконання» описано зворотні клапани, які мають ту ж конструкцію і розміри, що і базові (основні) зворотні клапани, але відрізняються матеріалами деталей і деякими технічними даними, які також наведені в цій таблиці.

Клапани зворотні, тип 402, система 02

Застосування і специфічні властивості

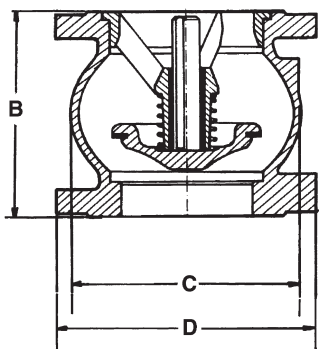

Для систем опалення, гарячого та холодного водопостачання та водяного пожежогасіння

- працює в будь-якому монтажному положенні;
- характеризується низькими втратами напору;
- не створює гідравлічні удари;
- довга осьова напрямна для виключення зміщення затвора;
- чудова герметичність забезпечується плоским ущільненням

Технічні дані

- З'єднання: фланцеве (див. таблицю)
- Допустимий робочий тиск PFA для води (постачання, розподіл і споживання води): див. таблицю
- Температура: -10...+100°C
- Робоче середовище: чисті рідини
- Сертифікати: VERITAS (France); ACS (France); VA (Denmark); WRAS (UK); C E Conformity (Europe)
- Міжнародні будівельні стандарти: CE Conformity Directive 97/23/CE Виконання фланців згідно з EN1092-2 (відповідає ГОСТ 12815)

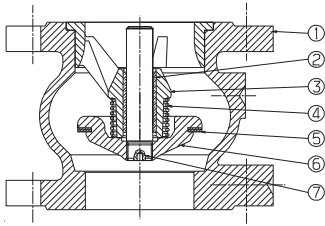
Код	DN, мм	PN	PFA, бар	Тиск відкриття, мм водяного стовпа				Kv, м³/ год	ζ
				↑	↓	↔	без пружини		
065B7470	40	10/16	16	440	210	320	120	47,0	1,80
065B7471	50	10/16	16	440	220	330	110	99,0	1,00
065B7472	65	10/16	16	450	190	320	130	159,0	1,10
065B7473	80	10/16	16	450	190	320	130	222,0	1,30
065B7474	100	10/16	16	500	240	370	130	396,0	1,00
065B7475	125	10/16	16	510	210	360	150	619,0	1,00
065B7476	150	10/16	16	550	210	380	170	890,0	1,00
065B7477	200	10	10	590	210	400	190	1120,0	2,00
065B7478	250	10	10	710	210	460	250	2010,0	1,50
065B7479	300	10	10	820	90	460	365	2459,0	2,10
065B7480	350	10	10	860	100	480	380	2843,0	2,90
065B7481	400	10	10	800	50	410	390	4370,0	2,10
065B7482	500	10	10	1030	0	430	580	6914,0	2,05

Розміри


Код	DN, мм	B, мм	C, мм	D, мм	Маса, кг
065B7470	40	85	80	150	4,20
065B7471	50	100	97	165	5,80
065B7472	65	120	125	185	8,10
065B7473	80	140	150	200	10,20
065B7474	100	170	187	220	14,50
065B7475	125	200	220	250	24,00
065B7476	150	230	250	285	32,00
065B7477	200	289	340	340	53,00
065B7478	250	354	420	405	94,00
065B7479	300	396	490	460	140,00
065B7480	350	473	586	533	225,00
065B7481	400	560	680	597	312,00
065B7482	500	750	880	670	540,00

Зворотні клапани

Специфікація



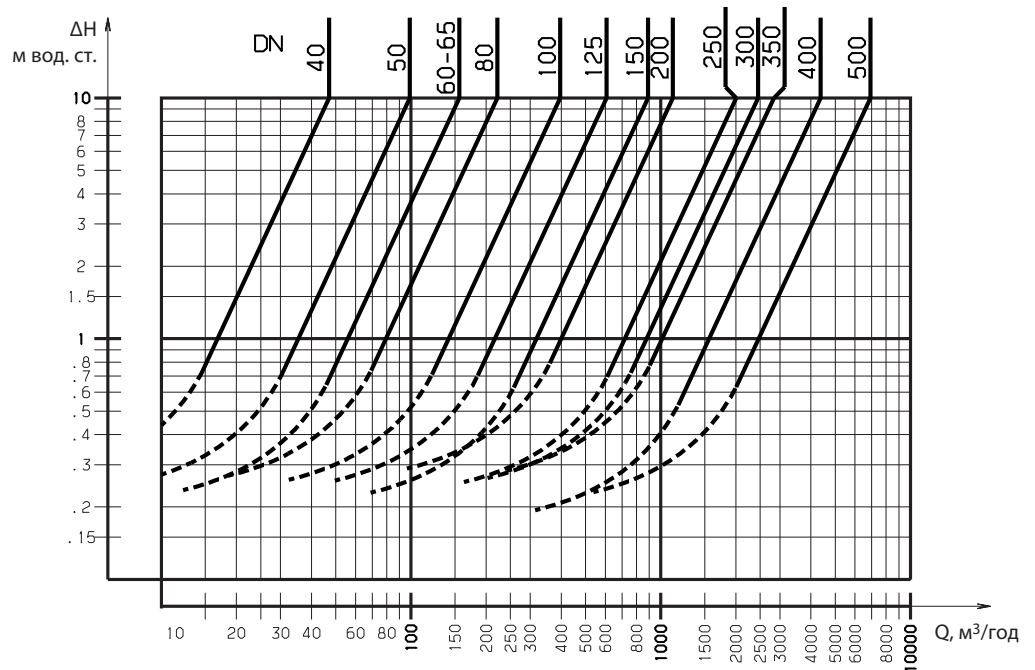
№	Деталь	Матеріал	EURO	ANSI
1	Корпус	Чавун з епоксидним покриттям	EN-GJL-250	ASTM A 48 35 B
2	Втулка	Бронза	CuSn12-C	
3	Направляюча DN 50 Решта діаметрів	Бронза Чавун з покриттям	CuSn5Zn5Pb5-C EN-GJL-250	ASTM A 48 35 B
4	Пружина	Нержавіюча сталь	X10CrNi18-8	AISI 302
5	Ущільнення	EPDM		
6	Запираюча система DN 40 DN 50-65 Решта діаметрів	Латунь Бронза Чавун з покриттям	CuZn40Pb2 CuSn5Zn5Pb5-C EN-GJL-250	ASTM ASTM B 505 ASTM A 48 35 B
7	Вісь	Бронза	CuSn5Zn5Pb5-C	ASTM B 505

Номограма втрат напору

Інструкція

по використанню:

суцільна лінія: зворотній клапан повністю відкритий;
пунктирна лінія: зворотній клапан в стадії відкриття.



Клапани зворотні, тип 895, система 05

Застосування і специфічні властивості



Для систем опалення, водопостачання та охолодження

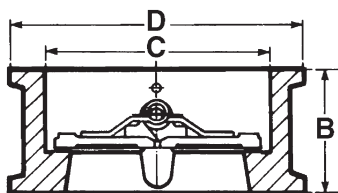
- встановлювати на горизонтальному або вертикальному трубопроводі з висхідним потоком;
- має компактне виконання;
- характеризується низькими втратами напору;
- призначений для насосних станцій, систем водопостачання та промисловості;
- замикаюча система виконана з двох пластин з поворотною пружиною

Технічні дані

- **З'єднання:** для встановлення між фланцями (див. таблицю)
- **Допустимий робочий тиск PFA для води (постачання, розподіл і споживання води):** див. таблицю
- **Температура:** -10...+100°C
- **Робоче середовище:** циркуляційна вода, питна вода, водні розчини гліколю до 50%
- **Сертифікати:** VERITAS (France); ACS до DN 300 (France); **CE** Conformity (Europe)
- **Міжнародні будівельні стандарти:** CE Conformity Directive 97/23/CE
Виконання фланців згідно EN1092-2 (відповідає ГОСТ 12815)
Розміри згідно з EN558-1 серія 50

Код	DN, мм	PN	PFA, бар	Тиск відкриття, мм водяного стовпа	Kv, м³/год	ζ
				↕		
065B7595	50	10/16	16	Близько до 0	39,4	6,30
065B7596	65	10/16	16		83,0	4,10
065B7597	80	10/16	16		138,0	3,40
065B7598	100	10/16	16		250,0	2,50
065B7599	125	10/16	16		505,0	1,45
065B7500	150	10/16	16		891,0	1,00
065B7501	200	10/16	16		1510,0	1,10
065B7502	250	10/16	16		2746,0	1,10
065B7503	300	10/16	16		3936,0	1,10
065B7504	400	10/16	16		5000,0	1,60

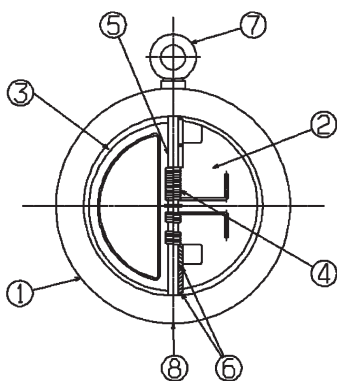
Розміри



Код	DN, мм	B, мм	C, мм	D, мм	Маса, кг
065B7595	50	54	60	109	1,20
065B7596	65	54	73	129	1,80
065B7597	80	57	89	144	2,90
065B7598	100	64	114	164	3,90
065B7599	125	70	141	194	5,80
065B7500	150	76	168	220	8,00
065B7501	200	95	219	275	14,00
065B7502	250	108	273	330	22,00
065B7503	300	143	324	380	34,00
065B7504	400	191	406	491	83,00

Зворотні клапани

Специфікація



№	Деталь	Матеріал	EURO	ANSI
1	Корпус DN 50-150	Сірий чавун з епоксидним покриттям	EN-GJL-250	ASTM A 48 35
	DN 200-400	Високоміцний чавун з покриттям	EN-GJS-400.15	ASTM A 536 65-45-12
2	Пластина	Нержавіюча сталь	GX5CrNi19-10	AISI 304
3	Ущільнення DN 50-400	EPDM		
4	Пружина	Нержавіюча сталь	X5CrNiMo17-12-2	AISI 316
5	Вісь	Нержавіюча сталь	X5CrNiMo17-12-2	AISI 316
6	Підшипник	PTFE		
7	Болт з провудиною DN>150	Сталь XC15		
8	Заглушка	Латунь		

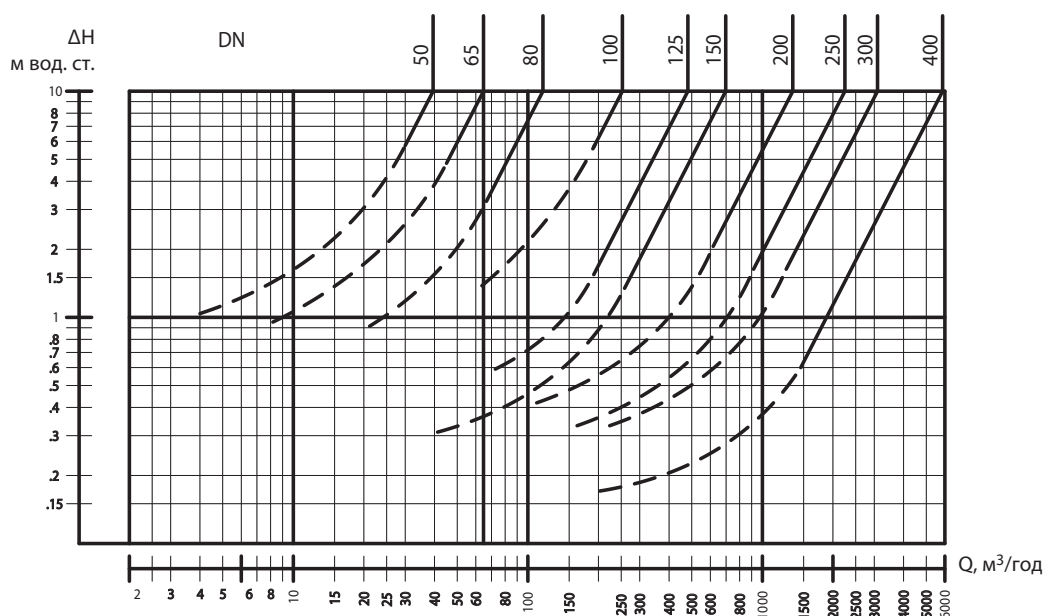
Номограма втрат напору

Інструкція

по використанню:

суцільна лінія: зворотній клапан повністю відкритий;

пунктирна лінія: зворотній клапан в стадії відкриття.



Клапани зворотні, тип 805, система 05

Застосування і специфічні властивості

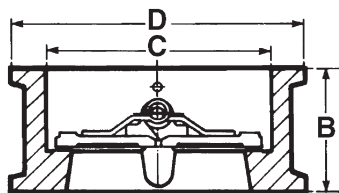
Для систем опалення, водопостачання та охолодження

- встановлювати на горизонтальному або вертикальному трубопроводі з висхідним потоком;
- має компактне виконання;
- характеризується низькими втратами напору;
- призначений для насосних станцій, систем водопостачання та промисловості;
- замикаюча система виконана з двох пластин зі зворотною пружиною

Технічні дані

- **З'єднання:** для встановлення між фланцями (див. таблицю)
- **Допустимий робочий тиск PFA для води (постачання, розподіл і споживання води):** див. таблицю
- **Температура:** -10...+100°C
- **Робоче середовище:** циркуляційна вода, питна вода, водні розчини гліколю до 50%
- **Сертифікати:** VERITAS (France); ACS до DN 300 (France); **CE** Conformity (Europe)
- **Міжнародні будівельні стандарти:** CE Conformity Directive 97/23/CE
Виконання фланців згідно EN1092-2 (відповідає ГОСТ 12815)
Розміри згідно з EN558-1 серія 50

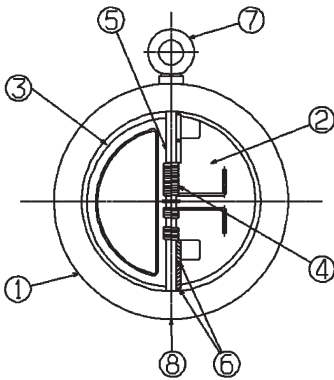
Код	DN, мм	PN	PFA, бар	Тиск відкриття, мм водяного стовпа	Kv, м³/год	ζ
				↕		
065B7505	50	10/16	16	Близко до 0	39,4	6,30
065B7506	65	10/16	16		83,0	4,10
065B7507	80	10/16	16		138,0	3,40
065B7508	100	10/16	16		250,0	2,50
065B7509	125	10/16	16		505,0	1,45
065B7510	150	10/16	16		891,0	1,00
065B7511	200	10/16	16		1510,0	1,10
065B7512	250	10/16	16		2746,0	1,10
065B7513	300	10/16	16		3936,0	1,10
065B7514	350	10/16	16		4254,0	1,30
065B7515	400	10/16	16		5000,0	1,60
065B7516	450	10/16	16		6547,0	1,50
065B7517	500	10/16	16		7800,0	1,60
065B7518	600	10/16	16		11269,0	1,60

Розміри


Код	DN, мм	B, мм	C, мм	D, мм	Маса, кг
065B7505	50	54	60	109	1,20
065B7506	65	54	73	129	1,80
065B7507	80	57	89	144	2,90
065B7508	100	64	114	164	3,90
065B7509	125	70	141	194	5,80
065B7510	150	76	168	220	8,00
065B7511	200	95	219	275	14,00
065B7512	250	108	273	330	22,00
065B7513	300	143	324	380	34,00
065B7514	350	184	356	440	75,00
065B7515	400	191	406	491	105,00
065B7516	450	203	457	541	144,00
065B7517	500	213	508	596	186,00
065B7518	600	222	610	698	240,00

Зворотні клапани

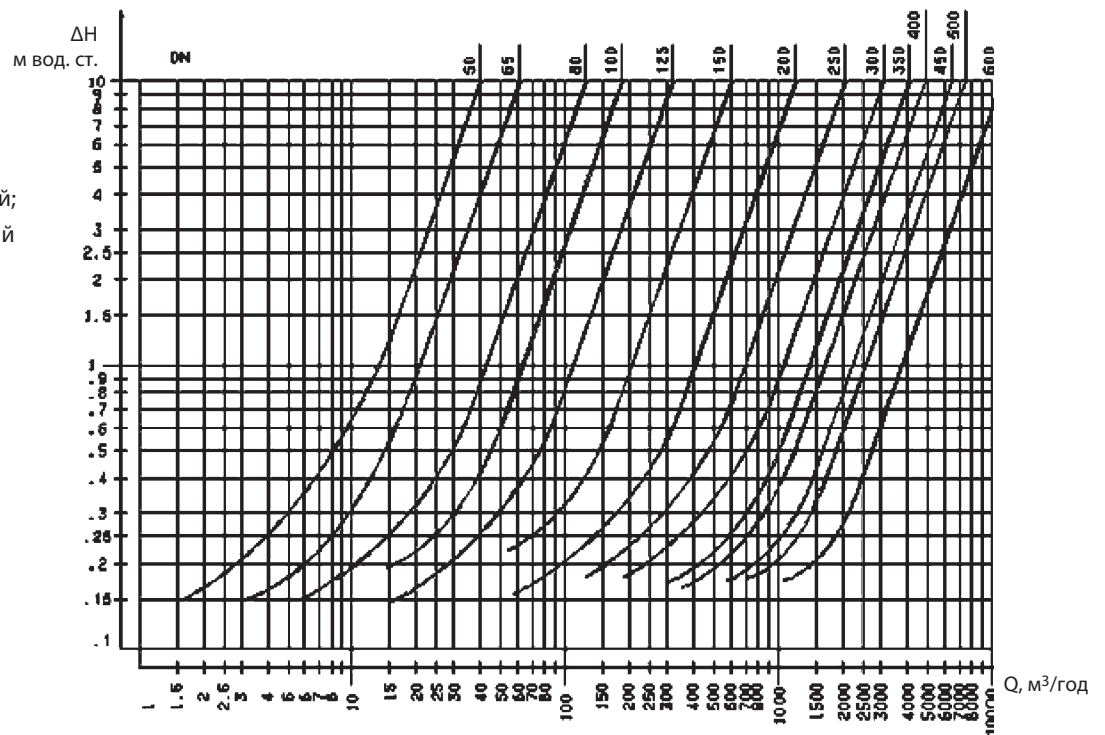
Специфікація



№	Деталь	Матеріал	EURO	ANSI
1	Корпус DN 50-150	Сірий чавун з епоксидним покриттям	EN-GJL-250	ASTM A 48 35
	DN 200-300	Високоміцний чавун з покриттям	EN-GJS-400.15	ASTM A 536 65-45-12
	DN 350-600	Сірий чавун з покриттям	EN-GJL-250	ASTM A 48 35 B
2	Пластина	Алюмінієва бронза	CuAl10Fe5Ni5	C95400
3	Ущільнення DN 50-300 DN 350-600	EPDM		
		Нітрил		
4	Пружина	Нержавіюча сталь	X5CrNiMo17-12-2	AISI 316
5	Вісь	Нержавіюча сталь	X5CrNiMo17-12-2	AISI 316
6	Підшипник	PTFE		
7	Болт з провужиною DN>150	Сталь XC15		
8	Заглушка	Латунь		

Номограма втрат напору

Інструкція по використанню:
суцільна лінія: зворотній клапан повністю відкритий;
пунктирна лінія: зворотній клапан в стадії відкриття.



Клапани зворотні, тип 812, система W

Застосування і специфічні властивості



Для систем теплопостачання, опалення та охолодження

- працює в будь-якому монтажному положенні;
- має компактне виконання і низькі втрати напору;
- затвор: диск має алмазну полірування (ущільнення типу метал / метал);
- використовувати ці зворотні клапани на системах з поршневими насосами або компресорами не рекомендується

Технічні дані

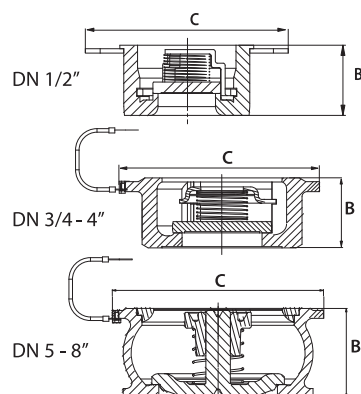
- **З'єднання:** для встановлення між фланцями (див. таблицю)
- **Допустимий робочий тиск PFA для води (постачання, розподіл і споживання води):** 40 бар
- **Температура:** -20...+350 °C

Максимальна температура, °C	100	150	200	250	300	350
Максимальний перепад тиску, бар	34,0	30,6	27,9	25,8	24,0	22,9

- **Робоче середовище:** чисті рідини
- **Сертифікати:** VERITAS (France); ACS (France); **CE** Conformity (Europe)
- **Міжнародні будівельні стандарти:** CE Conformity Directive 97/23/CE
Виконання фланців відповідно до EN1092-2 (відповідає ГОСТ 12815)
Розміри згідно EN558-1 серія 49

Код	DN		PN	PFA, бар	Тиск відкриття, мм водного стовпа				Kv, м³/год	ζ
	дюйми	мм			↑	↓	↔	без пружини		
065B7530	1/2	15	40	40	160	120	140	20	4,24	4,40
065B7531	3/4	20	40	40	165	125	145	20	7,80	4,10
065B7532	1	25	40	40	165	115	140	25	12,40	4,00
065B7533	1 1/4	32	40	40	190	130	160	30	18,00	5,00
065B7534	1 1/2	40	40	40	200	120	160	40	28,00	5,10
065B7535	2	50	40	40	210	110	155	50	40,10	6,10
065B7536	2 1/2	65	40	40	210	100	155	55	72,50	5,30
065B7537	3	80	40	40	226	95	160	65	111,00	5,20
065B7538	4	100	40	40	235	75	205	80	182,00	4,70
065B7539	5	125	40	40	335	75	205	130	302,00	4,20
065B7540	6	150	40	40	360	70	215	145	370,00	5,80
065B7541	8	200	40	40	515	105	310	205	546,00	8,40

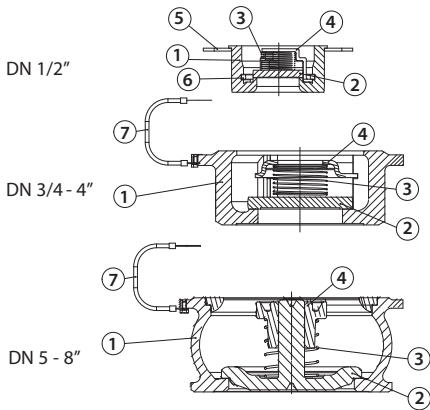
Розміри



Код	DN		B, мм	C, мм	Маса, кг
	дюйми	мм			
065B7530	1/2	15	16	53	0,10
065B7531	3/4	20	19	63	0,14
065B7532	1	25	22	73	0,23
065B7533	1 1/4	32	29	84	0,35
065B7534	1 1/2	40	31,5	94	0,52
065B7535	2	50	40	109	0,73
065B7536	2 1/2	65	46	129	1,52
065B7537	3	80	50	144	2,17
065B7538	4	100	60	170	3,35
065B7539	5	125	90	192	8,55
065B7540	6	150	106	224	12,70
065B7541	8	200	140	284	23,40

Зворотні клапани

Специфікація



№	Деталь	Матеріал	EURO	ANSI
1	Корпус DN 15 DN 20...65 DN 80...100 DN 125...200	Нержавіюча сталь	X5CrNi18-10 GX5CrNi19-10 GX2CrNiMo19-11-2 GX5CrNi19-10	AISI 304 AISI 304 AISI 316L AISI 304
2	Затвір DN 15...100 DN 125...200	Нержавіюча сталь	X2CrNiMo17-12-2 GX5CrNi19-10	AISI 316L AISI 304
3	Пружина	Нержавіюча сталь	X10CrNi18-8	AISI 302
4	Упор/направляюча DN 15 DN 20...100 DN 125...150 DN 200	Нержавіюча сталь	X5CrNiMo17-12-2 X2CrNi18-9 GX2CrNiMo19-11-2 GX5CrNi19-10	AISI 316L AISI 304L AISI 316L AISI 304
5	Центруючий виступ	Нержавіюча сталь	X2CrNi18-9	AISI 304L
6	Зажим		X10CrNi18-8	AISI 302
7	Кільце DN 125-200	Мідь	-	-

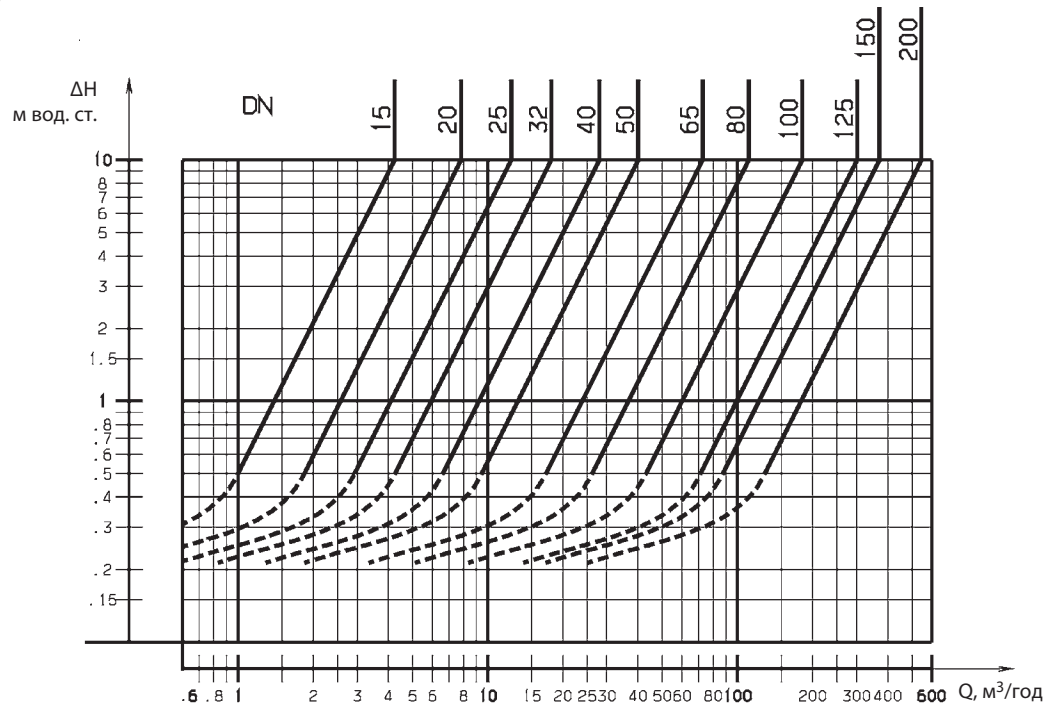
Номограма втрат напору

Інструкція

по використанню:

суцільна лінія: зворотній клапан повністю відкритий;

пунктирна лінія: зворотній клапан в стадії відкриття.



Інші виконання

№	Назва	Зворотній клапан	
		812 X	
1	Корпус	Нержавіюча сталь 316L	
2	Затвор	Нержавіюча сталь 316L	
3	Пружина	Нержавіюча сталь 316L	
4	Упор	Нержавіюча сталь 316L	
5	Центруючий виступ	Хромована сталь	
6	Зажим	Нержавіюча сталь 302	
7	Ущільнення	Метал/метал	
10	DN, мм	Від 15 до 200	
11	Виконання фланців	PN 10/16/25/40	
12	Тиск	40 бар	
13	Температура, °C	Від -50 до +350	

Клапани зворотні, тип 405/405L, система 05

Застосування і специфічні властивості



Для систем водовідведення

- встановлювати на горизонтальному або вертикальному трубопроводі з висхідним потоком;
- характеризується низькими втратами напору завдяки повному відкриттю затвора;
- похиле сідло клапана гарантує герметичність;
- повне відкриття проходу дозволяє використовувати для стічних і фекальних вод;
- затвор покритий нітрилом для запобігання виникнення корозії

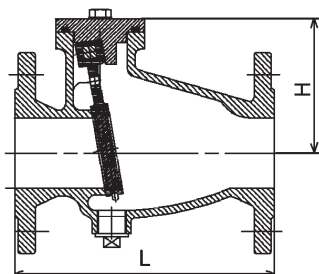
Технічні дані

- З'єднання: фланцеве (див. таблицю)
- Допустимий робочий тиск PFA для води (постачання, розподіл і відведення води): див. таблицю
- Температура: -10...+70 °C
- Робоче середовище: стічні води
- Сертифікати: **CE** Conformity (Europe)
- Міжнародні будівельні стандарти: **CE** Conformity Directive 97/23/CE
Виконання фланців згідно з EN1092-2 (відповідає ГОСТ 12815)
Розміри згідно з EN558-1 серія 48

Код	DN, мм	PN	PFA, бар	Тиск відкриття, мм водного стовпа	Kv, м³/год	ζ
				↕		
149B3459*	40	10/16	16			
149B3460*	50	10/16	16			
149B3461	65	10/16	16		225,0	0,56
149B3462	80	10/16	16		493,0	0,27
149B3463	100	10/16	16		622,0	0,41
149B3464	125	10/16	16		1093,0	0,33
149B3465	150	10/16	16		1749,0	0,26
149B3466	200	10	10		3467,0	0,21
149B3467	250	10	10			
149B3468	300	10	10			

* Зворотній клапан тип 405L.

Розміри

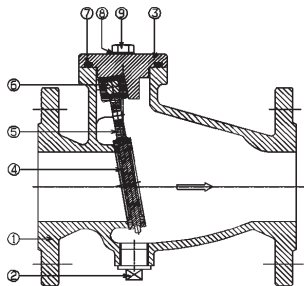


Код	DN, мм	L, мм	H, мм	Маса, кг
149B3459*	40	180	89	6
149B3460*	50	200	95,5	7,5
149B3461	65	240	122	13
149B3462	80	260	140	16
149B3463	100	300	152	26
149B3464	125	350	162	34
149B3465	150	400	180	45
149B3466	200	500	205	57
149B3467	250	600	255	92
149B3468	300	700	293	137

* Зворотній клапан тип 405L.

Зворотні клапани

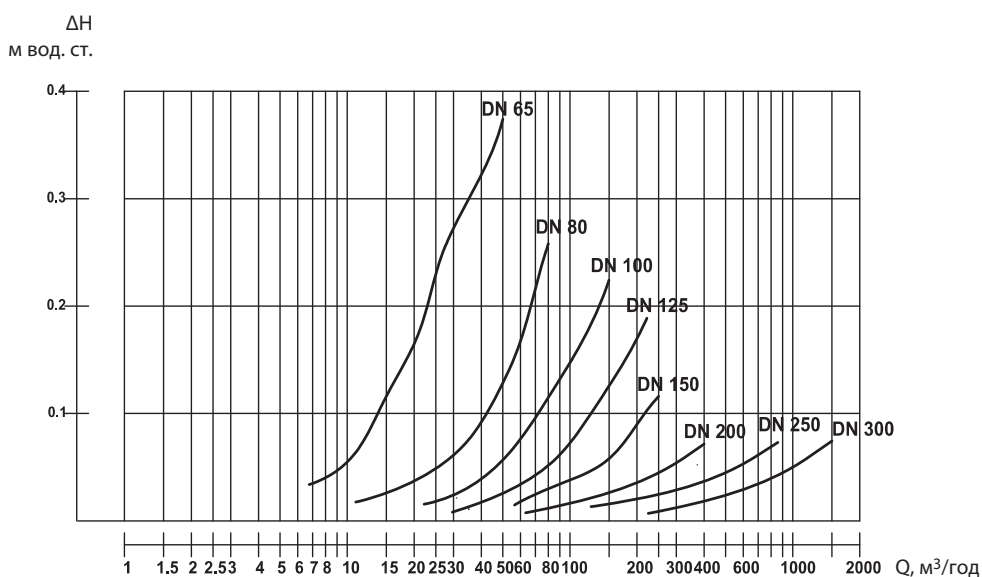
Специфікація



№	Деталь	Матеріал	EURO	ANSI
1	Корпус	Чавун з епоксидним покриттям	EN-GJS-400.15	ASTM A 536 65-45-12
2	Пробка	Оцинкована сталь		
3	Кришка	Чавун з покриттям	EN-GJS-400.15	ASTM A 536 65-45-12
4	Пластина	Нітрил		
5	Вісь	Латунь	CuZn39Pb3	
6	Прокладка	Нітрил		
7	Шайба	Оцинкована сталь		
8	Болти і гайки	Оцинкована сталь		

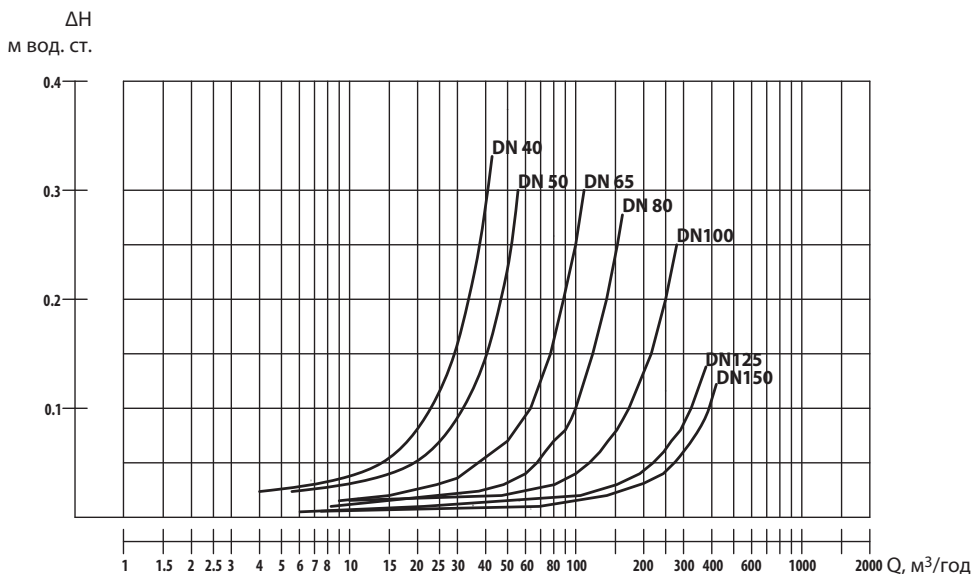
Номограма втрат напору для зворотнього клапана 405

Інструкція по використанню:
пунктирна лінія: зворотній клапан повністю відкритий.



Номограма втрат напору для зворотнього клапана 405L

Інструкція по використанню:
суцільна лінія: зворотній клапан повністю відкритий.



Клапани зворотні, тип 508, система В

Застосування і специфічні властивості



Для систем водовідведення

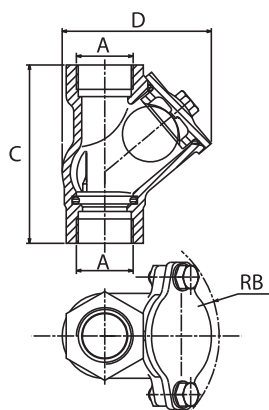
- встановлювати на горизонтальному (ніша для кулі повинна бути вище осі трубопроводу) або вертикальному трубопроводі з висхідним потоком;
- матеріали виконання перешкоджають відкладенням;
- куля піднімається рідиною, ховається в нішу і повністю відкриває прохід;
- характеризується низькими втратами напору;
- повне відкриття проходу дозволяє використовувати для вузьких, стічних і фекальних рідин

Технічні дані

- З'єднання: внутрішня різь / внутрішня різь
- Допустимий робочий тиск PFA для води (постачання, розподіл і відведення води): див. таблицю
- Температура: -10...+80°C
- Робоче середовище: в'язкі, стічні і фекальні рідини
- Сертифікати: VERITAS (France), CE Conformity (Europe)
- Міжнародні будівельні стандарти: CE Conformity Directive 97/23/CE

Код	DN, дюйми	PFA, бар	Тиск відкриття, мм водного стовпа		Kv, м³/год	ζ
			↑	↔		
149B3202	1	10	25	Близько до 0	19,6	1,60
149B3203	1 1/4	10	30		29,4	1,90
149B3204	1 1/2	10	160		57,8	1,20
149B3205	2	10	160		78,3	1,60
149B3206	2 1/2	10	170		110,4	2,30

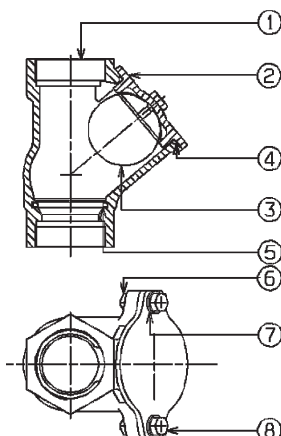
Розміри



Код	DN, дюйми	A, мм	RB, мм	C, мм	D, мм	Маса, кг
149B3202	1	26/34	76	114	95	1,30
149B3203	1 1/4	33/42	85	132	110,5	1,90
149B3204	1 1/2	40/49	93	145	121	2,45
149B3205	2	50/60	107	173,5	144	3,50
149B3206	2 1/2	66/76	127	200	174,5	6,20

Зворотні клапани

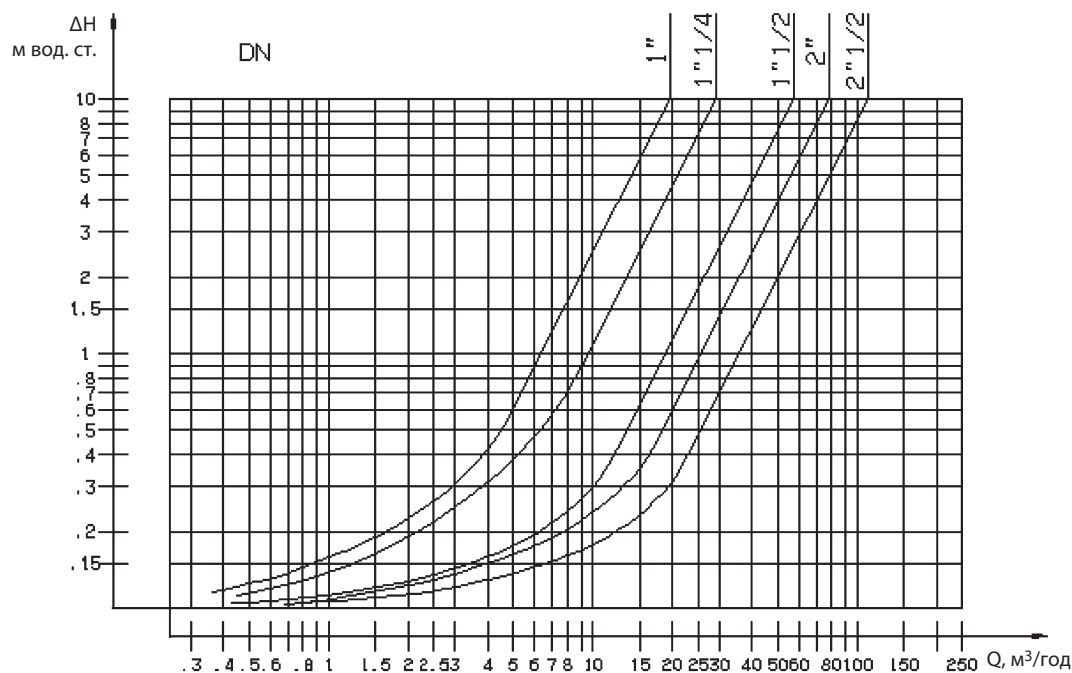
Специфікація



№	Деталь	Матеріал	EURO	ANSI
1	Корпус	Чавун з епоксидним покриттям	EN-GJL-250	ASTM A 48 35 B
2	Кришка	Чавун з епоксидним покриттям	EN-GJL-250	ASTM A 48 35 B
3	Куля	Смола		
4	Прокладка	Нітрил		
5	Ущільнення	Нітрил		
6	Болт	Нержавіюча сталь	X5Cr-Ni18-10	AISI 304
7	Шайба	Нержавіюча сталь	X5Cr-Ni18-10	AISI 304
8	Гайка	Нержавіюча сталь	X5Cr-Ni18-10	AISI 304

Номограма втрат напору

Інструкція по використанню:
суцільна лінія: зворотній клапан повністю відкритий.



Інші виконання

№	Назва	Зворотній клапан		
		508F	208P	30
1	Корпус	Чавун з покриттям	Полівінілхлорид	Чавун з покриттям
2	Кришка	Чавун з покриттям	Полівінілхлорид	-
3	Куля	Смола	Чавун + нітрил	Смола
4	Прокладка	Нітрил	Нітрил	-
5	Ущільнення	Нітрил	Нітрил	Каучук
6	Болт	Нержавіюча сталь 304	-	Нержавіюча сталь 304
7	Шайба	Нержавіюча сталь 304	-	Нержавіюча сталь 304
8	Гайка	Нержавіюча сталь 304	-	Нержавіюча сталь 304
6	DN, дюйми	Від 1 до 2 1/2	Від 1 до 3	Від 1 до 3
7	Тиск, бар	10	6	10
8	Температура, °C	Від -10 до +80	Від -10 до +60	Від -10 до +80
9	Особливості	З плаваючою кульою	Для пластмасових труб	З сіткою

Клапани зворотні, тип 418/408, система В

Застосування і специфічні властивості



Для систем водовідведення

- встановлювати на горизонтальному (ніша для кулі повинна бути вище осі трубопроводу) або вертикальному трубопроводі з висхідним потоком (див. малюнки);
- матеріали виконання перешкоджають відкладенням;
- куля піднімається рідиною, ховається в нішу і повністю відкриває прохід;
- характеризується низькими втратами напору;
- повне відкриття проходу дозволяє використовувати для вузьких, стічних і фекальних рідин

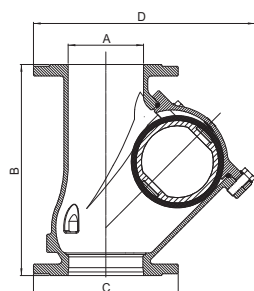
Технічні дані

- **З'єднання:** фланцеве (див. таблицю)
- **Допустимий робочий тиск PFA для води (постачання, розподіл і відведення води):** див. таблицю
- **Температура:** -10...+60 °C
- **Робоче середовище:** в'язкі, стічні і фекальні рідини
- **Сертифікати:** VERITAS (France), DIBT-LGA (Germany), **CE** Conformity (Europe)
- **Міжнародні будівельні стандарти:** CE Conformity Directive 97/23/CE
Виконання фланців відповідно до EN1092-2 (відповідає ГОСТ 12815)
Розміри згідно EN558-1, серія 48

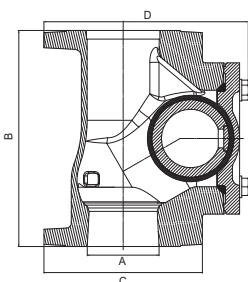
Код	DN, мм	PN	PFA, бар	Тиск відкриття, мм водного стовпа		Kv, м ³ /год	ζ
				↑	↔		
149B3140	50	10/16	10	25	Близько до 0	71,5	1,95
149B3141	65	10/16	10	30		171,5	0,97
149B3142	80	10/16	10	160		217,5	1,38
149B3143	100	10/16	10	160		319	1,57
149B3144	125	10/16	10	170		744,9	0,7
149B3145	150	10/16	10	200		1133,7	0,63
149B3146	200	10	10	250		2766	0,33
149B2907*	250	10	10	180		2826	0,78
149B2908*	300	10	10	200		5228	0,48
149B2909*	350	10	10	220		6132	0,64

*408

Розміри



418



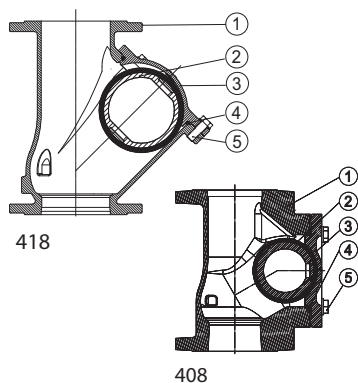
408

Код	DN, мм	B, мм	C, мм	D, мм	Маса, кг
149B3140	50	200	165	186	9,30
149B3141	65	240	185	211	12,50
149B3142	80	260	200	245	20,10
149B3143	100	300	220	282	23,40
149B3144	125	350	250	333	38,50
149B3145	150	400	285	380	37,20
149B3146	200	500	340	471	71,00
149B2907*	250	600	400	582	123,00
149B2908*	300	700	455	721	245,00
149B2909*	350	800	505	820	358,00

*408

Зворотні клапани

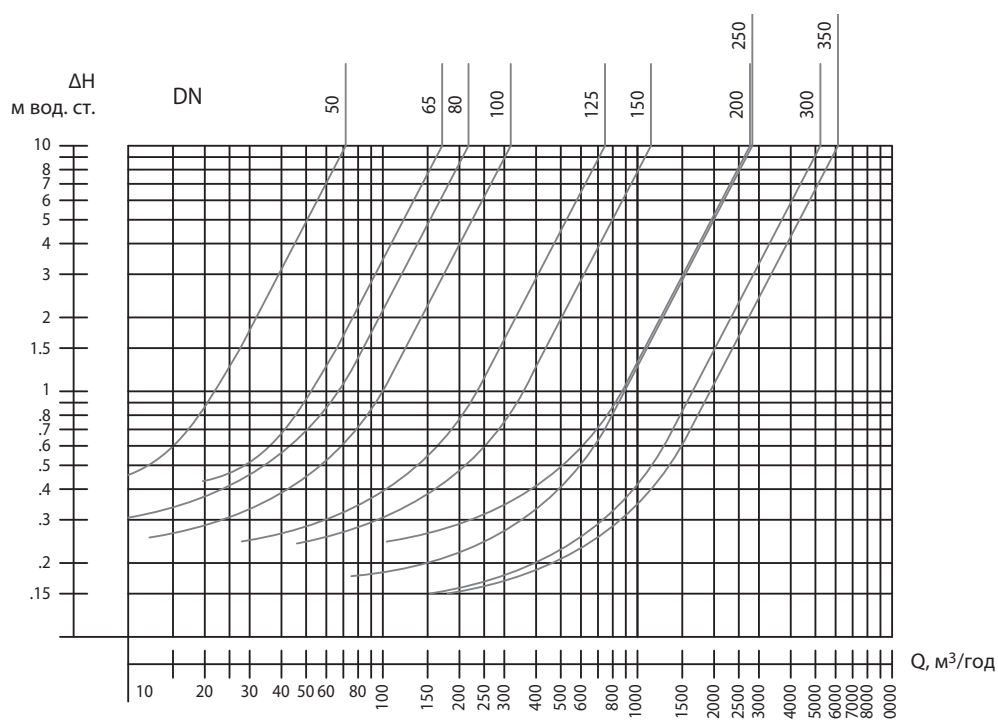
Специфікація



№	Деталь	Матеріал	EURO	ANSI
1	Корпус	Високоміцний чавун	EN-GJS-400.15	ASTM A 536 60-40-18
2	Куля DN 50-100 DN 125-350	Алюміній + нітрил Чавун + нітрил		
3	Кришка	Високоміцний чавун	EN-GJS-400.15	ASTM A 536 60-40-18
4	Прокладка	Нітрил		
5	Болт / шайба / гайка	Нержавіюча сталь	X5CrNi18-10	AISI 304

Номограма втрат напору

Інструкція по використанню:
суцільна лінія: зворотній клапан повністю відкритий.



Інші виконання

№	Назва	Зворотній клапан			
		418V	408X	418D	318/308
1	Корпус DN 50-125 DN 150-350	Сірий чавун Високоміцний чавун	Нержавіюча сталь 316	Сірий чавун Високоміцний чавун	Сірий чавун Високоміцний чавун
2	Куля DN 50-100 DN 125 DN 150-350	Алюміній + фторована резина Чавун + фторована резина Чавун + фторована резина	Алюміній + фторована резина Чавун + фторована резина Чавун + фторована резина	Алюміній + нітрил Чавун + нітрил Чавун + каучук	Алюміній + нітрил Чавун + нітрил Чавун + каучук
3	Кришка DN 50-125 DN 150-350	Сірий чавун Високоміцний чавун	Нержавіюча сталь 316	Сірий чавун Високоміцний чавун	Сірий чавун Високоміцний чавун
4	Прокладка	Фторована резина	Фторована резина	Нітрил	Нітрил
5	Болт / шайба / гайка	Нержавіюча сталь 304	Нержавіюча сталь 316	Нержавіюча сталь 304	Нержавіюча сталь 304
6	DN, мм	Від 50 до 150	Від 50 до 200	Від 80 до 200	Від 50 до 350
7	Виконання фланців	PN 10/16	DN 50-150: PN 10/16 DN 200: PN 10	DN 80-150: PN 10/16 DN 200: PN 10	DN 50-150: PN 10/16 DN 350: PN 10
8	Тиск	10 бар	DN 50-150: 16 бар DN 200: 10 бар	10 бар	10 бар
9	Температура, °C	Від -10 до +100	Від -10 до +150	Від -10 до +60	Від -10 до +60
10	Особливості			З зовнішнім болтом для підняття кулі з сідла	3 сіткою

Фільтри сітчасті

Загальні відомості

Фільтри сітчасті встановлюють перед регулюючою арматурою, витратомірами, насосами, редукторами тиску і іншими пристроями для захисту від будь-яких забруднень, присутніх в трубопровідних системах.

Фільтри:

- FVR – з латуні із дренажною пробкою, з внутрішньою різьбою;
- FVR-D – з латуні зі зливним краном, з внутрішньою різьбою;
- Y333 – з чавуну із дренажною пробкою, фланцевий;
- Y333P – з чавуну зі зливним краном, фланцевий;
- FVF – з чавуну з дренажною пробкою, фланцевий.

Всі представлені в даному каталозі сітчасті фільтри необхідно встановлювати на трубопроводах так, щоб напрямок стрілки на їх корпусі збігався з напрямком руху рідини і зливний отвір в кришці був направлений вниз.

Гідравлічний опір чистих фільтрів може бути розраховано по формулі:

$$\Delta P = \left(\frac{Q}{K_v} \right)^2,$$

де ΔP – втрати тиску, бар;

Q – розрахункова витрата потоку, що проходить через фільтр, м³/год;

K_v – умовна пропускна здатність чистого фільтра, м³/год, наведена в таблицях технічних описів.

Фільтри сітчасті, тип FVR/FVR-D

Застосування і специфічні властивості



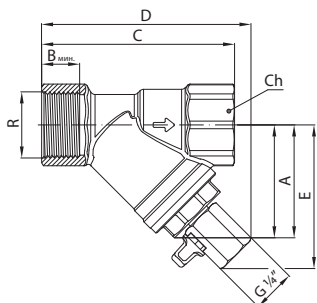
Для систем опалення, водопостачання і охолодження

- захищає насоси, клапани, редуктори тиску від будь-яких забруднень, які присутні в трубопровідних системах;
- FVR обладнаний пробкою, а FVR-D – кульовим краном, що дозволяє зробити швидке очищення сітки фільтра;
- встановлювати зливним краном (пробкою) вниз і стрілка на корпусі повинна співпадати з напрямом руху рідини

Технічні дані

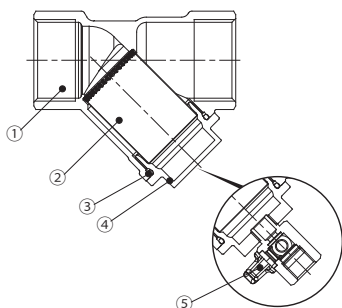
- З'єднання: внутрішня різь/внутрішня різь
- Допустимий робочий тиск PFA для води: 25 бар
- Температура: -10...+130°C
- Робоче середовище: вода, водні розчини гліколю до 50%

Розміри



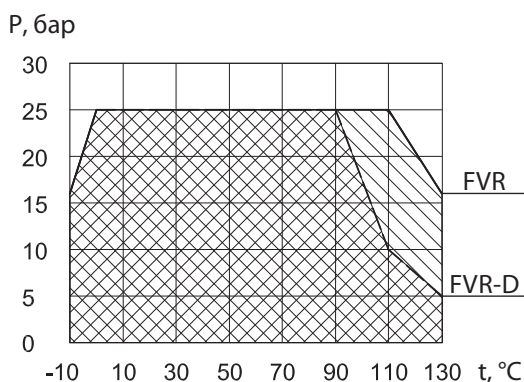
Код		DN		A	B	C	Ch	Ø	D	E	Kvs
FVR	FVR-D	мм	дюйми	мм	мм	мм	мм	фільтра	мм	мм	м³/год
065B8234	-	10	3/8	40	12,3	57	26	19	-	-	3,0
065B8235	065B8241	15	1/2	39	15	67	26	19	84	60	4,0
065B8236	065B8242	20	3/4	49	16,3	81	32	26	93	66	8,0
065B8237	065B8243	25	1	57	19,1	97	39	31	105	72	10
065B8238	065B8244	32	1 1/4	66	21,4	104	48	36	111	80	15
065B8239	065B8245	40	1 1/2	74	22	118	55	43	122	87	21
065B8240	065B8246	50	2	94	26,3	145	67	56	150	105	32

Специфікація



№	Деталь	Матеріал
1	Корпус	DZR-латунь
2	Сітка	Нержавіюча сталь
3	Ущільнення	EPDM
4	Пробка	DZR-латунь
5	Дренажний кран	Латунь

Номограма залежності тиску від температури



Запасні частини

Ескіз	Ду, мм	Код
	10	065B8254
	15	
	32	
	20	
	25	
	40	
	50	

Фільтруюча сітка і прокладка

Ескіз	Ду, мм	Код
	10	065B8247
	15	
	32	065B8248
	20	065B8249
	25	065B8250
	40	065B8251
	50	065B8252

Монтаж

Монтажне положення



Фільтри сітчасті, тип FVF

Застосування і специфічні властивості



Для систем централізованого теплопостачання, опалення та охолодження

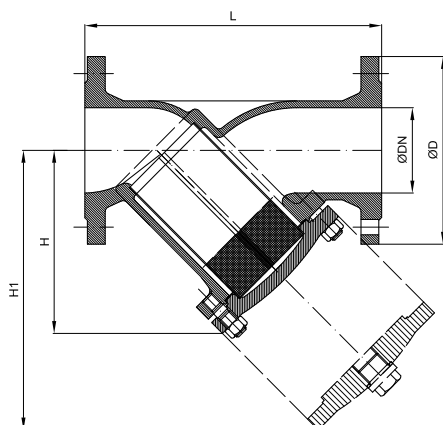
- захищає насоси, регулюючі клапани від будь-яких забруднень які присутні в трубопровідних системах;
- фільтр може бути з пробкою, магнітною вставкою або кульовим краном

Технічні дані

- З'єднання: фланцеве (див. таблицю)
- Допустимий робочий тиск PFA для води (снабжение, распределение и потребление воды): 16 або 25 бар (в залежності від виконання фланців)
- Температура: -10...+150°C (PN 16); -20...+150°C (PN 25); із зливним краном до +150°C
- Робоче середовище: вода, водні розчини гліколю до 50%

DN, мм		15	20	25	32	40	50	65	80	100	125	150	200	250	300	
K _v , м³/год	стандартна сітка	5,30	9,50	16,50	20,00	33,00	54,00	95,00	140,0	201,0	340,0	526,0	870,0	1260	1735	
	дрібна сітка	5,00	9,00	14,80	18,00	30,00	48,00	85,00	131,0	189,0	320,0	494,0	818,0	1184	1631	
K _v (з магнітною вставкою), м³/год	стандартна сітка	4,80	8,60	14,90	18,00	29,00	49,00	86,00	127,0	183,0	316,0	489,0	809,0	1172	1613	
	дрібна сітка	4,50	8,10	13,30	16,00	27,00	44,00	77,00	119,0	170,0	297,0	459,0	760,0	1101	1516	
Стандартна сітка, мм		0,54			0,87			1,18								
Дрібна сітка, мм		0,25														

Розміри FVF з пробкою



Код		DN, мм	PFA*, бар	L, мм	H, мм	H ₁ , мм	D, мм		Маса, кг
PN 16	PN 25						PN16	PN25	
065B7740	065B7770	15	16/25	130	75	115	95	95	2,2
065B7741	065B7771	20	16/25	150	75	115	105	105	3,3
065B7742	065B7772	25	16/25	160	90	135	115	115	3,8
065B7743	065B7773	32	16/25	180	90	135	140	140	5,0
065B7744	065B7774	40	16/25	200	110	170	150	150	6,5
065B7745	065B7775	50	16/25	230	120	190	165	165	8,5
065B7746	065B7776	65	16/25	290	140	220	185	185	12,0
065B7747	065B7777	80	16/25	310	165	265	200	200	16,6
065B7748	065B7778	100	16/25	350	220	340	220	235	25,0
065B7749	065B7779	125	16/25	400	260	410	250	270	39,0
065B7750	065B7780	150	16/25	480	300	475	285	300	61,0
065B7751	065B7781	200	16/25	600	360	580	340	360	109,0
065B7752	065B7782	250	16/25	730	470	680	405	425	162,0
065B7753	065B7783	300	16/25	850	560	820	460	485	280,0

* Робочий тиск залежить від виконання фланців (PN).

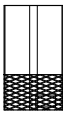
Розміри FVF зі зливним краном (до +150°C)




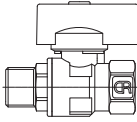
Код	DN, мм	PFA*, бар	L, мм	H, мм	H ₁ , мм	D, мм		Маса, кг
PN 16						PN 16		
065B7726	15	16	130	75	115	95	95	2,2
065B7727	20	16	150	75	115	105	105	3,3
065B7728	25	16	160	90	135	115	115	3,8
065B7729	32	16	180	90	135	140	140	5,0
065B7730	40	16	200	110	170	150	150	6,5
065B7731	50	16	230	120	190	165	165	8,5
065B7732	65	16	290	140	220	185	185	12,0
065B7733	80	16	310	165	265	200	200	16,6
065B7734	100	16	350	220	340	220	235	25,0
065B7735	125	16	400	260	410	250	270	39,0
065B7736	150	16	480	300	475	285	300	61,0
065B7737	200	16	600	360	580	340	360	109,0
065B7738	250	16	730	470	680	405	425	162,0
065B7739	300	16	850	560	820	460	485	280,0

Фільтри сітчасті

Запасні частини для FVF

	DN, мм	Код	
		FVF-S стандартна сітка	FVF-S дрібна сітка
Сітка FVF-S 	15	065B7810	065B7824
	20	065B7811	065B7825
	25	065B7812	065B7826
	32	065B7813	065B7827
	40	065B7814	065B7828
	50	065B7815	065B7829
	65	065B7816	065B7830
	80	065B7817	065B7831
	100	065B7818	065B7832
	125	065B7819	065B7833
	150	065B7820	065B7834
	200	065B7821	065B7835
	250	065B7822	065B7836
	300	065B7823	065B7837

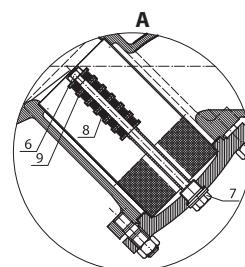
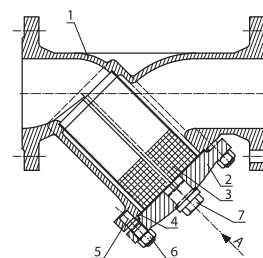
Акcesуари для FVF

	DN, мм	Код		DN, мм	Код
Магнітна вставка FVF-M 	15	065B7790	Кульовий кран FVF-B 	10 (для DN 15-50)	065B7802
	20	065B7790			
	25	065B7791			
	32	065B7791			
	40	065B7792			
	50	065B7793			
	65	065B7794			
	80	065B7795			
	100	065B7796			
	125	065B7796			
	150	065B7797			
	200	065B7798			
	250	065B7799			
300	065B7800		15 (для DN 65-300)	065B7801	

Фільтри сітчасті

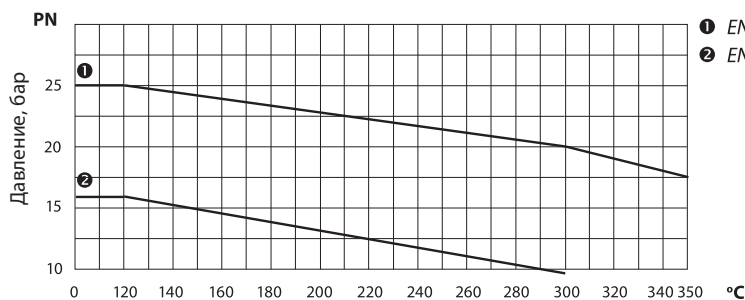
Специфікація

№	Деталь	Матеріал	Позначення
1	Корпус PN 16	Серый чугуn	EN-GJL-250 (GG-25)
	Корпус PN 25	Ковкий чугуn	EN-GJL-400-18-LT (GGG 40.3)
	Корпус крана	DZR-латунь	CuZn36Pb2As
2	Кришка	Ковкий чавун	EN-GJL-400-18-LT (GGG 40.3)
3	Сітка	Нержавіюча сталь	X5CrNi 18 9
4	Ущільнення	Графіт	
5	Шпилька	Сталь	
6	Гайка	Сталь	
7	Пробка	Латунь	
8	Магніт		
9	Шайба	Сталь	
10	Рукоятка	Пластик	
11	Куля	Латунь	
12	Шток	Латунь	



с магнитной вставкой

Номограма залежності робочого тиску від температури для фільтра FVF-B



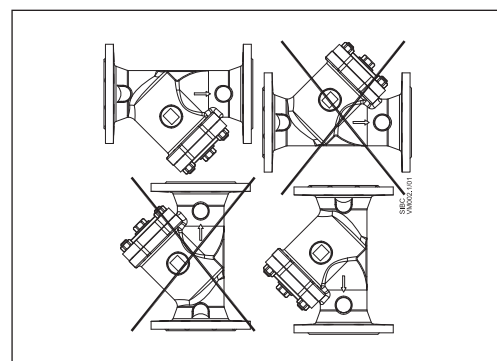
- 1 EN-GJS-400-18-LT (GGG 40.3) PN 25
- 2 EN-GJL-250 (GG 25) PN 16

Монтажне положення

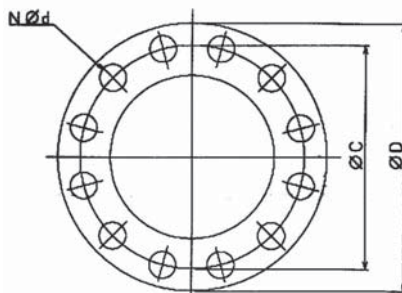
Напрямок руху потоку середовища через фільтр має відповідати напрямку стрілки на його корпусі.

Фільтри повинні бути встановлені в горизонтальному положенні сіткою спрямованої вниз. Вертикальне положення також допускається, при цьому потік повинен бути низхідним (при висхідному потоці фільтр не пропустить забруднення в систему, але при цьому забруднення не накопичуються на сітці).

Необхідно забезпечити достатній простір для можливості демонтажу сітки захисту або заміни (див. розміри).



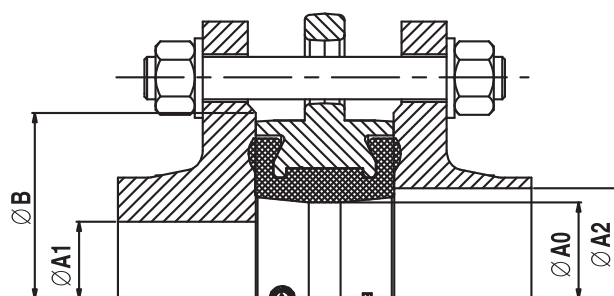
Розміри зустрічних фланців згідно з EN1092



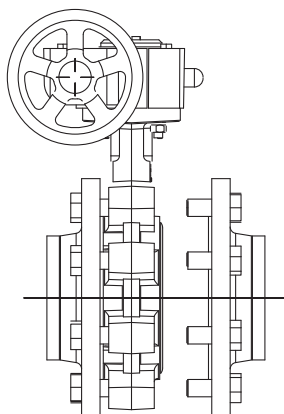
DN, мм	PN 6					PN 10					PN 16					PN 25				
	ØD, мм	ØC, мм	Ød, мм	N, шт	Болт	ØD, мм	ØC, мм	Ød, мм	N, шт	Болт	ØD, мм	ØC, мм	Ød, мм	N, шт	Болт	ØD, мм	ØC, мм	Ød, мм	N, шт	Болт
25	100	75	11	4	M10	115	85	14	4	M12	115	85	14	4	M12	115	85	14	4	M12
32	120	90	14	4	M12	140	100	18	4	M16	140	100	18	4	M16	140	100	18	4	M16
40	130	100	14	4	M12	150	110	18	4	M16	150	110	18	4	M16	150	110	18	4	M16
50	140	110	14	4	M12	165	125	18	4	M16	165	125	18	4	M16	165	125	18	4	M16
65	160	130	14	4	M12	185	145	18	4	M16	185	145	18	4	M16	185	145	18	8	M16
80	190	150	18	4	M16	200	160	18	8	M16	200	160	18	8	M16	200	160	18	8	M16
100	210	170	18	4	M16	220	180	18	8	M16	220	180	18	8	M16	235	190	22	8	M20
125	240	200	18	8	M16	250	210	18	8	M16	250	210	18	8	M16	270	220	26	8	M24
150	265	225	18	8	M16	285	240	22	8	M20	285	240	22	8	M20	300	250	26	8	M24
200	320	280	18	8	M16	340	295	22	8	M20	340	295	22	12	M20	360	310	26	12	M24
250	375	335	18	12	M16	395	350	22	12	M20	405	355	26	12	M24	425	370	30	12	M27
300	440	395	22	12	M20	445	400	22	12	M20	460	410	26	12	M24	485	430	30	16	M27
350	490	445	22	12	M20	505	460	22	16	M20	520	470	26	16	M24	555	490	33	16	M30
400	540	495	22	16	M20	565	515	26	16	M24	580	525	30	16	M27	620	550	36	16	M33
450	595	550	22	16	M20	615	565	26	20	M24	640	585	30	20	M27	670	600	36	20	M33
500	645	600	22	20	M20	670	620	26	20	M24	715	650	33	20	M30	730	660	36	20	M33
600	755	705	26	20	M24	780	725	30	20	M27	840	770	36	20	M33	845	770	39	20	M36
700	860	810	26	24	M24	895	840	30	24	M27	910	840	36	24	M33	960	875	42	24	M39
800	975	920	30	24	M27	1015	950	33	24	M30	1025	950	39	24	M36	1085	990	48	24	M45
900	1075	1020	30	24	M27	1115	1050	33	28	M30	1125	1050	39	28	M36	1185	1090	48	28	M45
1000	1175	1120	30	28	M27	1230	1160	36	28	M33	1255	1170	42	28	M39	1320	1210	56	28	M52

Допустимі розміри зустрічних фланців для поворотних заслінок

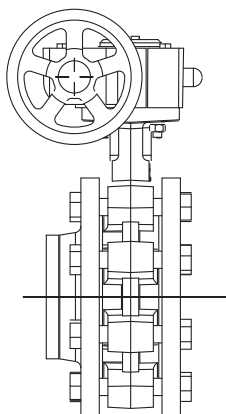
DN, мм	ØA0, мм	ØA1 _{min} , мм	ØA2 _{max} , мм	ØB _{min} , мм
25	32	-	44	60
32	43	33	51	80
40	43	33	51	80
50	50	36	59	90
65	65	54	74	110
80	80	73	88	128
100	100	93	116	148
125	125	119	143	178
150	150	146	166	202
200	200	196	224	258
250	250	246	280	312
300	300	296	329	365
350	340	335	369	415
400	392	406	417	482
450	442	452	470	532
500	485	492	502	585
600	580	582	602	685
700	670	676	692	795
800	770	771	793	900
900	860	862	902	1000
1000	960	962	1002	1110



Встановлення поворотних заслінок



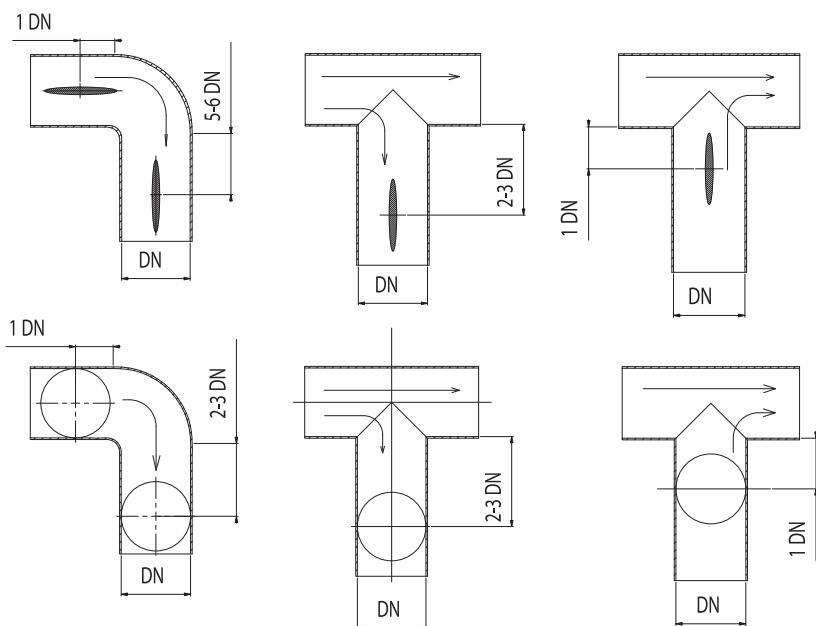
Від'єднуємо частину системи



Встановлення в кінці лінії

Поворотні заслінки з різьбовими провушинами можна встановлювати як між фланцями, так і в кінці трубопроводу при цьому заслінка кріпиться тільки до одного фланця (консультуйтеся з технічними фахівцями).

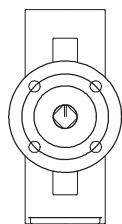
Умови встановлення поворотних заслінок



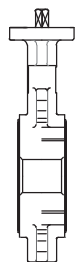
При встановленні поворотних заслінок рекомендується дотримуватися наведених відстаней. Це збільшить їх термін служби.

При встановленні поворотних заслінок біля переходів розміщуючи їх в зоні турбулентності потоку, збільшується тим самим знос заслінки.

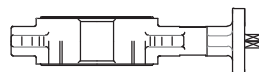
Монтажне положення



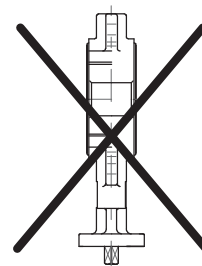
Рекомендоване



Можливе

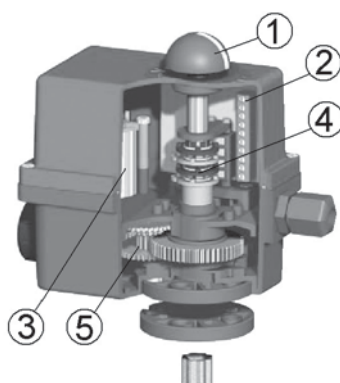


Можливе



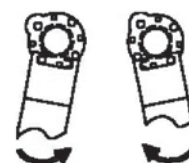
Недопустиме

Електричні приводи VALPES, тип ER



Розріз привода ER:

1. Індикатор положення
2. Клемний роз'їом
3. Двигун
4. Кулачки кінцевих вимикачів, що налаштовуються
5. Редуктор



Принцип регулювання за допомогою регулювального ключа

Опис

Електричний привід з поворотом на 90° в пластиковому корпусі. Можливе приведення в дію вручну за допомогою зовнішньої осі.

Стандартне обладнання

Синхронний двигун 115-230 В змінного струму і 12/24 В постійного або змінного струму, з 4 кінцевими вимикачами, що налаштовуються 5А, перемикачем ручний/автоматичний режим роботи.

Технічні дані і електричні підключення

Величина навантаження при максимальному зусиллі при напрузі:

115-230 В змінному струмі – 50 % часу роботи
24 В змінному і постійному струмі – 30 % часу роботи

Робоча температура: від -10 до + 55 °С

Сальники: 2 x ISO 20, IP 67

Виконання корпусу: IP 65

Тип	Приєднання по ISO	Максимальне зусилля, Нм	Напруга, В	Потужність, Вт	Час повороту, с/90°	Маса, кг
ER10	F05-14	10	100-240V AC	15	11	1,5
ER20	F05-14	20	100-240V AC	45	12	1,5
ER35	F05/F07-22	35	100-240V AC	45	7	1,5
ER60	F05/F07-22	60	100-240V AC	45	12	3,0
ER100	F05/F07-22	100	100-240V AC	45	23	3,0
ER10	F05-14	10	24V AC/DC	15	11	1,5
ER20	F05-14	20	24V AC/DC	45	12	1,5
ER35	F05/F07-22	35	24V AC/DC	45	7	1,5
ER60	F05/F07-22	60	24V AC/DC	45	12	3,0
ER100	F05/F07-22	100	24V AC/DC	45	23	3,0

Примітка: AC – змінний струм, DC – постійний струм.

Електричні приводи VALPES, тип VR, VS, VT

Опис



VR



VS



VT

Електричний привід з поворотом на 90° в алюмінієвому корпусі з пластиковою кришкою і можливістю приведення в дію вручну за допомогою зовнішньої осі або аварійного ручного маховика.

Стандартне обладнання

Двигун 100-240 В змінного струму (125-320 В постійного струму), 24 В постійного і змінного струму або 400 В (трьохфазний), 4 кінцеві вимикачі, що налаштовуються 5А (VT – 16 А), механічні обмежувачі ходу (для VT і VS такі, що налаштовуються), перемикач ручний / автоматичний режим роботи, тепловий захист двигуна.

Технічні дані

Величина навантаження при максимальному зусиллі: 50% часу роботи

Робоча температура: від -20 до +70°C

Сальники: 2 x ISO 20, IP 68

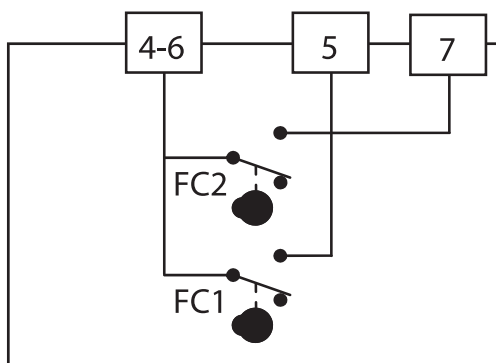
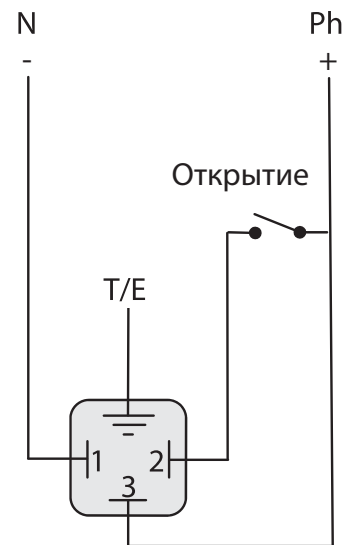
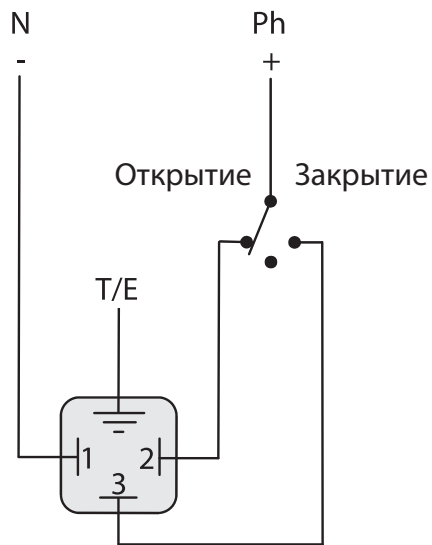
Виконання корпусу: IP 67

Тип	Приєднання по ISO	Максимальне зусилля, Нм	Напруга, В	Потужність, Вт	Час повороту, с/90°	Маса, кг
VR25	F05/F07-17	25	100-240V AC	45	7	3,1
VR45	F05/F07-17	45	100-240V AC	45	15	3,1
VR75	F05/F07-17	75	100-240V AC	45	20	3,1
VS100	F07/F10-22	100	100-240V AC	45	10	5,6
VS150	F07/F10-22	150	100-240V AC	45	30	5,6
VS300	F07/F10-22	240	100-240V AC	45	60	5,6
VT600	F10/F12-36	500	230V AC	250	38	17,1
VR25	F05/F07-17	25	24V AC/DC	45	7	3,1
VR45	F05/F07-17	45	24V AC/DC	45	15	3,1
VR75	F05/F07-17	75	24V AC/DC	45	20	3,1
VS100	F07/F10-22	100	24V AC/DC	45	10	5,6
VS150	F07/F10-22	150	24V AC/DC	85	30	5,6
VS300	F07/F10-22	300	24V AC/DC	85	60	5,6
VR25	F05/F07-17	25	400V AC	20	10	3,1
VR45	F05/F07-17	45	400V AC	52	10	3,1
VR75	F05/F07-17	75	400V AC	52	15	3,1
VS100	F07/F10-22	100	400V AC	135	10	5,6
VS150	F07/F10-22	150	400V AC	135	30	5,6
VS300	F07/F10-22	240	400V AC	135	60	5,6
VT600	F10/F12-36	500	400V AC	250	38	17,1

Примітка: AC – змінний струм, DC – постійний струм.

Додаток 3

Приклади електричних підключень приводів VALPES, тип ER, VR, VS а також VT

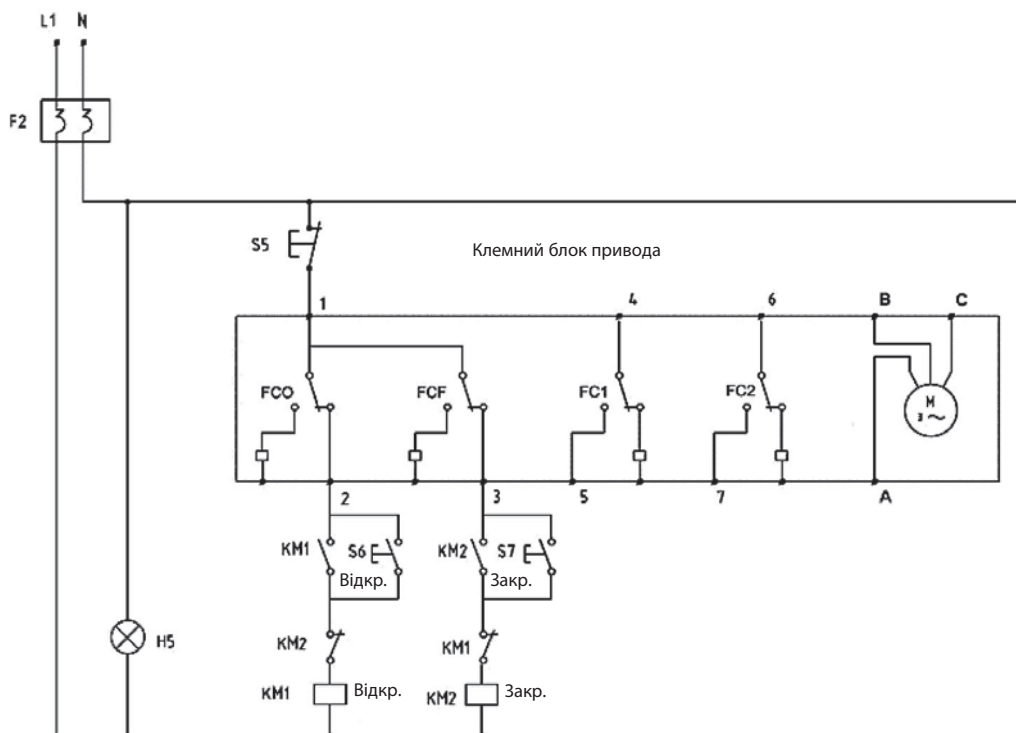


Позначення

N	Нуль
Ph	Фаза
FCO	Кінцевий вимикач відкриття
FCF	Кінцевий вимикач закриття
FC1	1 – додатковий кінцевий вимикач
FC2	2 – додатковий кінцевий вимикач
M	Двигун
H	Нагрівач
C	Конденсатор
T	Запобіжник
D	Діоди

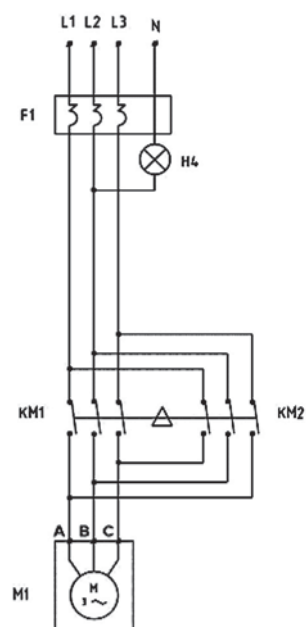
Додаток 3

Приклади електричних підключень трифазних приводів VALPES, тип VR, VS а також VT



Подача живлення на двигун

FCO	Кінцевий вимикач відкриття
FCF	Кінцевий вимикач закриття
FC1	1 – додатковий кінцевий вимикач
FC2	2 – додатковий кінцевий вимикач
S5	Кнопка зупинки
S6	Кнопка відкриття
S7	Кнопка закриття
M	Двигун
H4	Індикатор подачі живлення на двигун
H5	Індикатор подачі живлення на блок керування
KM1	Контакт відкриття
KM2	Контакт закриття
F1	Термозахист
F2	Термозахист



Завітайте до нас та зробіть ОДИН КРОК ДО ЗНАНЬ:



Сайт «Данфосс Україна»

Література, програми підбору, рисунки AutoCad, цінники, останні новини компанії та новинки продукції, акції тощо

www.danfoss.ua



Канал «Данфосс Україна» на YouTube

Відео про новинки та монтаж продукції тощо

www.youtube.com/user/DanfossTOV



Сторінка «Данфосс Україна» на Facebook

Найсвіжіші та найактуальніші новини компанії та акції

www.facebook.com/danfosseasteurope.ua



ТОВ з іі «Данфосс ТОВ» • Кліматичні рішення

Тел.: +380 800 800 144 (безкоштовно з мобільних та стаціонарних телефонів України)

E-mail: uacs@danfoss.com • www.danfoss.ua

Компанія Danfoss не несе відповідальності за можливі помилки в каталогах, брошурах чи інших друкованих матеріалах. Компанія Danfoss зберігає за собою право вносити зміни в свою продукцію без попередження. Це положення поширюється також на вже замовлені продукти, але за умов, що внесення таких змін не спричиняє необхідності внесення змін в уже погоджені специфікації. Всі торгові марки в цьому матеріалі є власністю відповідних компаній. Danfoss і логотип Danfoss – це торгові марки компанії Danfoss A/S. Авторські права захищені.