

КРАН КУЛЬОВИЙ МУФТОВИЙ ЗІ СПУСКОМ ПОВІТРЯ (арт. 115V)

Технічні дані:

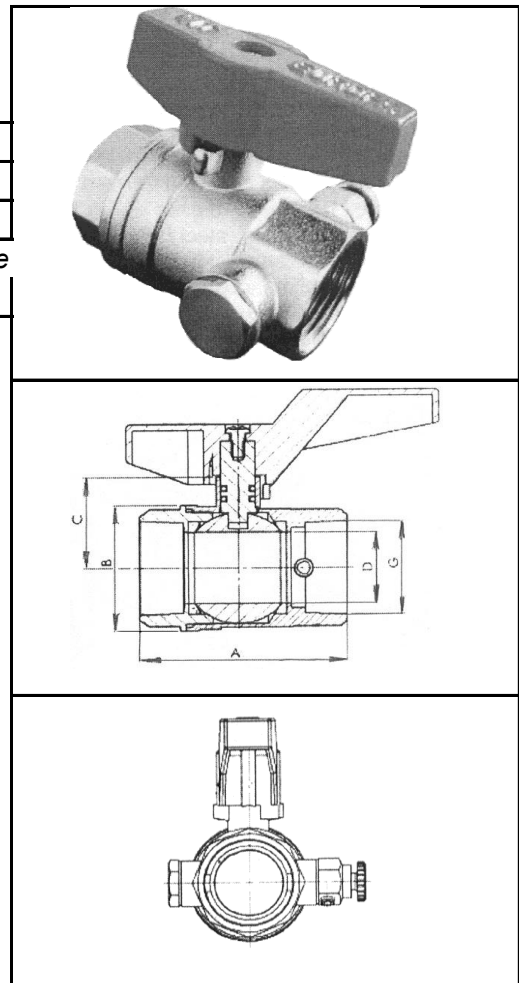
Діапазон номінальних діаметрів	15 - 25 мм
Максимальна температура	150 ⁰ С
Максимальний тиск	4,0МПа
Тип приєднання	різьблення трубне циліндричне

Матеріали:

Корпус	Латунь	
Куля	Латунь	
Покриття	Корпус	Нікель
	Куля	Хром
Прокладка	Тефлон	
Ручка	Алюміній	

Габаритні розміри:

DN	15	20	25	
PN	4	4	3	МПа
G	1/2"	3/4"	1"	cal
A	53	60	67	мм
B	30.5	36	42	мм
C	24	27	30.5	мм
D	15	19	24	мм



Крани кульові арт. 115V призначені для застосування на трубопроводах як арматура для перекриття потоку та для випуску повітря в системах водопостачання та опалення. Спуск повітря провадиться за допомогою крана Маєвського. Крани кульові для спуску повітря також можна використовувати як манометричні (манометр вкручується з боку крана Маєвського, який дозволяє виставити манометр "на нуль" (позбавиться від повітряної подушки), заглушка 1/4" дозволяє вкрутити манометр повірочний). Як робоче середовище може використовуватися вода, неагресивні рідини, повітря та інертні гази. Допускається встановлення на горизонтальних та вертикальних ділянках трубопроводів. Забороняється використання кульових кранів для регулювання.

Основні переваги кранів:

компактність;
простота монтажу та експлуатації;
малі втрати напору;
тривалий термін експлуатації.