

# ЗАСУВКА ПОВОРОТНА МІЖФЛАНЦЕВА "БАТТЕРФЛЯЙ"

(з редуктором)

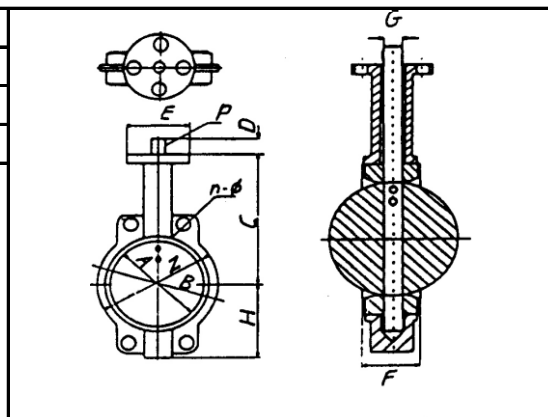
( VITECH )

**Технічні дані:**

Діапазон номінальних діаметрів	250 - 700мм
Номінальна температура	130 <sup>0</sup> C
Максимальний тиск	1,6МПа
Тип приєднання	ГОСТ 12820-80

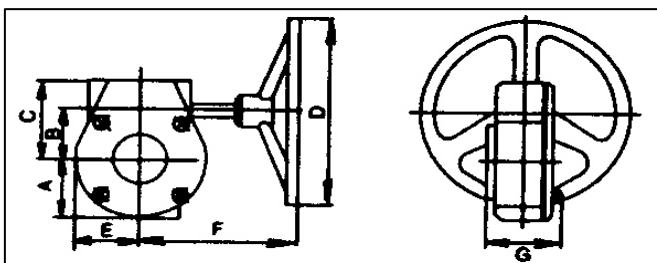
**Матеріали:**

Корпус	Сірий чавун
Диск	Ковкий чавун Нержавіюча сталь
Шпіндель	Нержавіюча сталь
Прокладка	EPDM

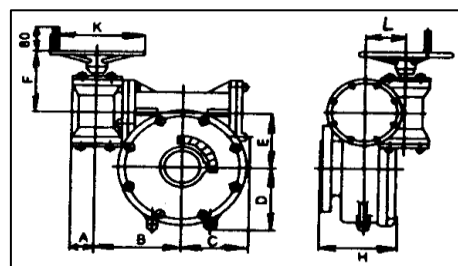


**Габаритні розміри, мм**

Ду	A	C	D	E	F	G	H	Z	P
250	251	285	45	115	66	29	203	325	8
300	302	325	45	140	77	32	242	403	8
350	333	368	45	140	77	32	267	436	8
400	390	400	51	197	87	33	309	488	8
450	441	422	51	197	106	38	328	540	9,5
500	492	480	64	197	132	41	361	595	9,5
600	593	562	70	276	152	51	459	695	13
700	695	624	70	300	163	55	520	795	13



Ду 250-350



Ду 400-700

Ду	A	B	C	D	E	F	G
250	75	63	101	300	75	250	12
300	81	80	118	300	81	227	83
350	81	80	118	300	81	227	83

Ду	A	B	C	D	E	F	H	L	K
400	42	160	125	130	90	200	105	60	300
450	42	160	125	130	90	200	105	60	300
500	42	185	160	150	110	200	120	60	380
600	42	185	160	170	125	225	120	60	380
700	50	228	185	190	155	155	125	78	380

Засувки поворотні міжфланцеві типу "Баттерфляй" призначені для використання в якості запорно-регулюючої арматури в системах опалення та водопостачання.

При монтажі рекомендується горизонтальне положення штока.