

ЗАСУВКА ПОВОРОТНА МІЖФЛАНЦЕВА "БАТТЕРФЛЯЙ"

VITECH (Словаччина)

Технічні дані:

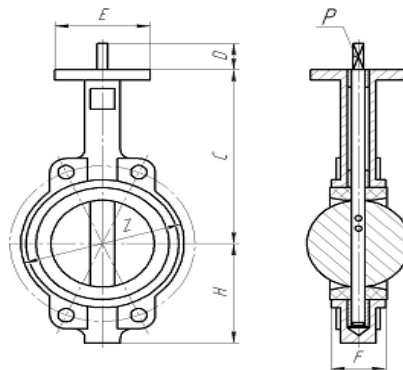
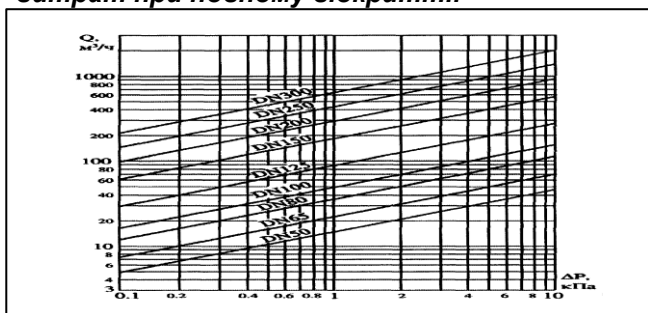
Діапазон номінальних діаметрів	50 - 200мм
Номінальна температура	130 ⁰ С
Максимальний тиск	1,6МПа
Тип приєднання	ГОСТ 12820-80

Матеріали:

Корпус	Сірий чавун
Диск	Ковкий чавун
	Нержавіюча сталь
Шпіндель	Нержавіюча сталь
Прокладка	EPDM
Ручка	Сталь
Фіксатор	Сталь

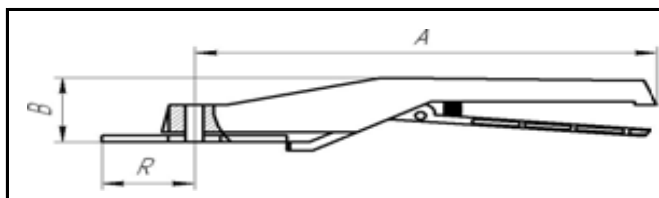


Залежність втрати напора від витрат при повному відкритті.



Габаритні розміри, мм

Ду	C	D	E	F	H	Z	P
50	160	20	90	42	78	100	11
65	175	20	90	45	89	108	11
80	180	20	90	45	95	127	11
100	200	27	92	52	114	156	11
125	212	27	92	54	127	190	14
150	230	27	92	56	139	212	14
200	260	35	120	60	175	270	17



Розмір (мм)	A	B	R
50 - 80	185	32	45
100	270	32	45
125 - 150	270	32	45
200	370	70	70

Засувки поворотні міжфланцеві типу "Батерфляй" призначені для використання в якості запорно-регулюючої арматури в системах опалення та водопостачання. При монтажі рекомендується горизонтальне положення штока.