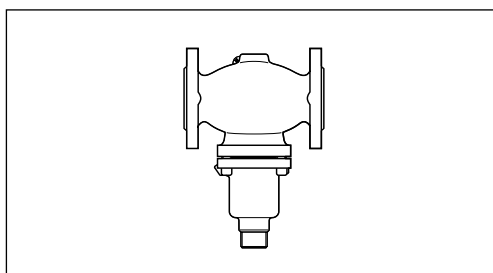


## Техническое описание

# Седельные регулирующие клапаны серии VFG и VFU для применения с термoelementами AFT

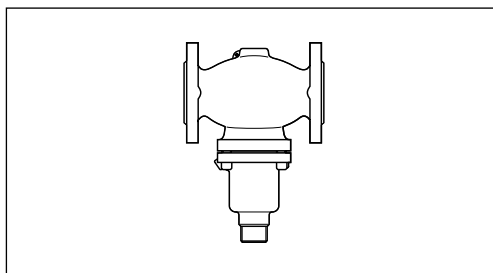
VFG 2  
VFG 21  
(2-ходовые)



**Основные характеристики:**

- DN 15-250 мм;
- $t_{\text{макс.}}$  200 °C;
- проходной;
- нормально открытый;
- разгруженные по давлению;
- с металл. уплотнением затвора (VFG 2);
- с упругим уплотнением затвора (VFG 21).

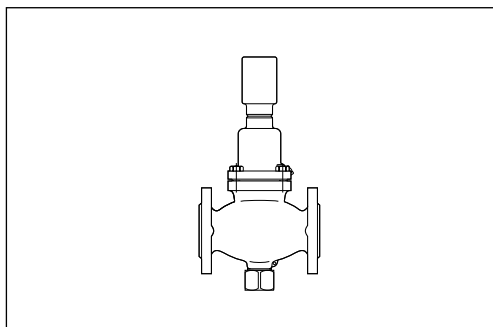
VFGS 2  
(2-ходовой)  
для водяного пара



**Основные характеристики:**

- DN 15-250 мм;
- $t_{\text{макс.}}$  350 °C;
- проходной;
- нормально открытый;
- разгруженный по давлению;
- с металл. уплотнением затвора;
- регулируемая среда – водяной пар.

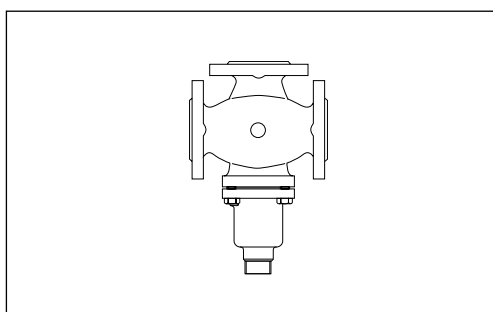
VFU 2  
(2-ходовой)  
нормально закрытый



**Основные характеристики:**

- DN 15-125 мм;
- $t_{\text{макс.}}$  200 °C;
- проходной;
- нормально закрытый;
- разгруженные по давлению;
- с металл. уплотнением затвора.

VFG 33  
(3-ходовой)  
смесительный



**Основные характеристики:**

- DN 15-125 мм;
- $t_{\text{макс.}}$  200 °C;
- трехходовые;
- смесительный (VFG 33);
- разгруженные по давлению
- с металлическим уплотнением затвора

Все регулирующие клапаны VFG2, VFG21, VFGS2, VFU2, VFG33 соответствуют требованиям Директивы 97/23/ЕС «Оборудование, работающее под давлением».

**Номенклатура и коды для оформления заказа**

Нормально открытый  
Разгруженный по давлению  
Уплотнение затвора  
металлическое

**Регулирующие клапаны VFG2**

	DN, мм	k <sub>vs</sub> , м <sup>3</sup> /ч	t <sub>макс.г</sub> , °C	Код №		
				PN 16	PN 25	PN 40
	15	4.0	200	065B2388	065B2401	065B2411
	20	6.3	200	065B2389	065B2402	065B2412
	25	8.0	200	065B2390	065B2403	065B2413
	32	16	200	065B2391	065B2404	065B2414
	40	20	200	065B2392	065B2405	065B2415
	50	32	200	065B2393	065B2406	065B2416
	65	50	200	065B2394	065B2407	065B2417
	80	80	200	065B2395	065B2408	065B2418
	100	125	200	065B2396	065B2409	065B2419
	125	160	200	065B2397	065B2410	065B2420
	150	280	140	065B2398	-	065B2421
	200	320	140	065B2399	-	065B2422
	250	400	140	065B2400	-	065B2423
	150	280	200	065B2424	-	065B2427
	200	320	200	065B2425	-	065B2428
	250	400	200	065B2426	-	065B2429

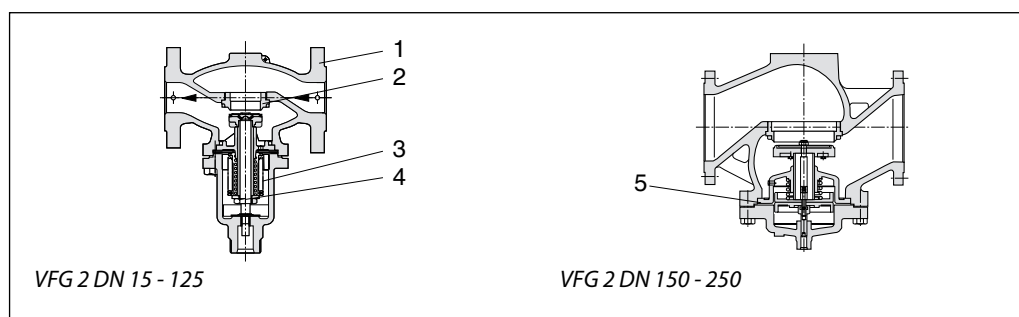
**Технические характеристики VFG 2**

Номинальный диаметр DN, мм	15	20	25	32	40	50	65	80	100	125	150	200	250
Пропускная способность k <sub>vs</sub> , м <sup>3</sup>	4	6.3	8	16	20	32	50	80	125	160	280	320	400
Коэф. начала кавитации z по VDMA 24 422	0,6	0,6	0,6	0,55	0,55	0,5	0,5	0,45	0,4	0,35	0,3	0,2	0,2
Макс. перепад давл. на клапане с AFT Δр <sub>макс.</sub> *, бар	PN 16	16	16	16	16	16	16	16	15	15	-	-	-
	PN 25, 40	20	20	20	20	20	20	20	20	15	15	-	-
Номинальное давление PN, бар	16, 25 или 40, фланцы по EN 1092-1												
Регулируемая среда/Температура	Подготовленная вода или 30% водный раствор гликоля, T = 2-200 °C												
Устройство разгрузки давления	Сильфон из нерж. стали, мат. № 1.4571										Гофр. мембрана		
Материал корпуса клапана	PN 16	Серый чугун EN-GJL-250 (GG-25)											
	PN 25	Ковкий чугун EN-GJS-400 (GGG-40.3)											
	PN 40	Сталь GP240GH (GS-C 25)											
Материал затвора	Нерж. сталь, мат. № 1.4404											мат. № 1.4021	
Материал седла	Нерж. сталь, мат. № 1.4021											мат. № 1.4313	

\* выше 14 бар необходимо использовать удлинитель штока ZF4 или ZF6

**Конструкция VFG 2**

1. Корпус клапана
2. Седло клапана
3. Сильфон
4. Вкладыш клапана
5. Диафрагма



**Номенклатура и коды для оформления заказа**
**Регулирующие клапаны VFG21**

Нормально открытый  
Разгруженный по давлению  
Уплотнение затвора  
упругое

	DN, мм	k <sub>vs</sub> , м <sup>3</sup> /ч	t <sub>макс.</sub> , °C	Код №	
				PN 16	PN 25
	15	4,0	150	065B2502	065B2515
	20	6,3	150	065B2503	065B2516
	25	8,0	150	065B2504	065B2517
	32	16	150	065B2505	065B2518
	40	20	150	065B2506	065B2519
	50	32	150	065B2507	065B2520
	65	50	150	065B2508	065B2521
	80	80	150	065B2509	065B2522
	100	125	150	065B2510	065B2523
	125	160	150	065B2511	065B2524
	150	280	140	065B2512	-
	200	320	140	065B2513	-
	250	400	140	065B2514	-

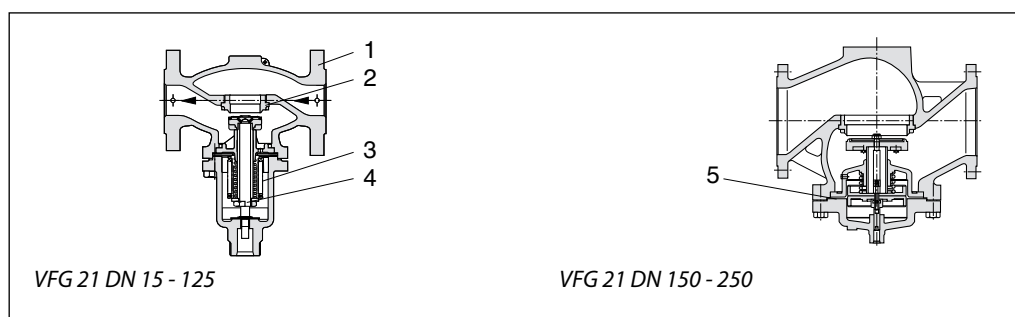
**Технические характеристики VFG 21**

Номинальный диаметр DN, мм	15	20	25	32	40	50	65	80	100	125	150	200	250
Пропускная способность k <sub>vs</sub> , м <sup>3</sup>	4	6,3	8	16	20	32	50	80	125	160	280	320	400
Коэф. начала кавитации z по VDMA 24 422	0,6	0,6	0,6	0,55	0,55	0,5	0,5	0,45	0,4	0,35	0,3	0,2	0,2
Макс. перепад давл. на клапане с AFT Dr <sub>макс.</sub> *, бар	PN 16	16	16	16	16	16	16	16	15	15	-	-	-
	PN 25	20	20	20	20	20	20	20	15	15	-	-	-
Номинальное давление PN, бар	16, 25 или 40, фланцы по EN 1092-1												
Регулируемая среда/Температура	Подготовленная вода или 30% водный раствор гликоля, T = 2-150 °C (DN = 15-125), 2-140 °C (DN = 150-250)												
Устройство разгрузки давления	Сильфон из нерж. стали, мат. № 1.4571											Гофр. мембрана	
Материал корпуса клапана	PN 16	Серый чугун EN-GJL-250 (GG-25)											
	PN 25	Ковкий чугун EN-GJS-400 (GGG-40.3)											
Материал затвора	Нерж. сталь, мат. № 1.4404											мат. № 1.4021	
Материал седла	Нерж. сталь, мат. № 1.4021											мат. № 1.4313	
Коническое уплотнение	EPDM												

\* выше 14 бар необходимо использовать удлинитель штока ZF4 или ZF6

**Конструкция VFG 21**

1. Корпус клапана
2. Седло клапана
3. Сильфон
4. Вкладыш клапана
5. Диафрагма



**Номенклатура и коды для оформления заказа**

Нормально открытый  
Разгруженный по давлению  
Уплотнение затвора  
металлическое

<sup>1)</sup> для клапанов с сепаратором для снижения шума (см. «Принадлежности»)  
<sup>2)</sup> максимальная температура среды для клапанов VFGS 2 (см. таблицу ниже)

**Регулирующие клапаны VFGS2 (для пара)**

	DN, мм	k <sub>vs</sub> , м <sup>3</sup> /ч	k <sub>vs</sub> <sup>1)</sup> , м <sup>3</sup> /ч	t <sub>макс.</sub> <sup>2)</sup> , °C	Код №		
					PN 16	PN 25	PN 40
	15	4.0	2.5	350	065B2430	065B2443	065B2453
	20	6.3	4.0	350	065B2431	065B2444	065B2454
	25	8.0	6.3	350	065B2432	065B2445	065B2455
	32	16	10	350	065B2433	065B2446	065B2456
	40	20	16	350	065B2434	065B2447	065B2457
	50	32	25	350	065B2435	065B2448	065B2458
	65	50	40	350	065B2436	065B2449	065B2459
	80	80	63	350	065B2437	065B2450	065B2460
	100	125	100	350	065B2438	065B2451	065B2461
	125	160	125	350	065B2439	065B2452	065B2462
	150	280	-	300	065B2440	-	065B2463
	200	320	-	300	065B2441	-	065B2464
	250	400	-	300	065B2442	-	065B2465

**Максимальная температура теплоносителя для клапанов VFGS 2**

	PN	DN 15-125	DN 150-250
Пар, T <sub>макс</sub> = 200 °C	16, 25, 40	С охладителем импульса	-
Пар, T <sub>макс</sub> = 300 °C	16, 40	-	С охладителем импульса
Пар, T <sub>макс</sub> = 300 °C	16	С охладителем импульса и удлинителем штока ZF	-
Пар, T <sub>макс</sub> = 350 °C	25, 40	С охладителем импульса и удлинителем штока ZF	-

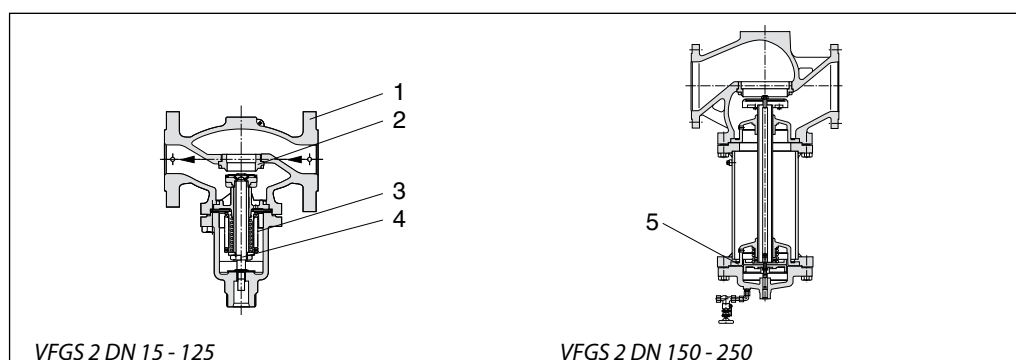
**Технические характеристики VFGS 2**

Номинальный диаметр DN, мм	15	20	25	32	40	50	65	80	100	125	150	200	250
Пропускная способность k <sub>vs</sub> , м <sup>3</sup>	4	6.3	8	16	20	32	50	80	125	160	280	320	400
Коеф. начала кавитации z по VDMA 24 422	0,6	0,6	0,6	0,55	0,55	0,5	0,5	0,45	0,4	0,35	0,3	0,2	0,2
Макс. перепад давл. на клапане с AFT Δp <sub>макс</sub> *, бар	PN 16	16	16	16	16	16	16	16	15	15	-	-	-
	PN 25, 40	20	20	20	20	20	20	20	20	15	15	-	-
Номинальное давление PN, бар	16, 25 или 40, фланцы по EN 1092-1												
Регулируемая среда	Водяной пар												
Устройство разгрузки давления	Сильфон из нерж. стали, мат. № 1.4571										Гофр. мембрана		
Материал корпуса клапана	PN 16	Серый чугун EN-GJL-250 (GG-25)											
	PN 25	Ковкий чугун EN-GJS-400 (GGG-40.3)											
	PN 40	Сталь GP240GH (GS-C 25)											
Материал затвора	Нерж. сталь, мат. № 1.4021											мат. № 1.4313	
Материал седла	Нерж. сталь, мат. № 1.4021												

\* выше 14 бар необходимо использовать удлинитель штока ZF4 или ZF6

**Конструкция VFGS 2**

1. Корпус клапана
2. Седло клапана
3. Сильфон
4. Золотник
5. Крышка

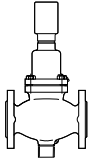


## Техническое описание Автоматические регуляторы температуры прямого действия AFT/VFG

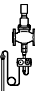
### Номенклатура и коды для оформления заказа

Нормально закрытый  
Разгруженный по давлению  
Уплотнение затвора  
металлическое

### Регулирующие клапаны VFU2 (н.з.)

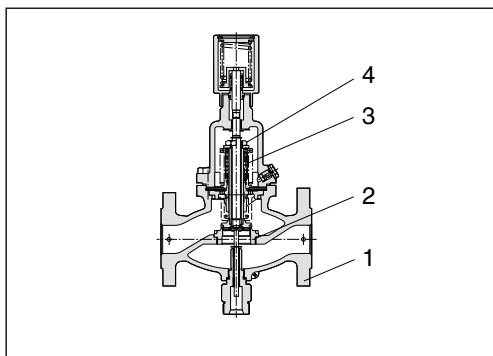
	DN, мм	$k_{vs}$ , м <sup>3</sup> /ч	$t_{\text{макс}}$ , °C	Код №
	PN 16			
	15	4.0	200	065B2738
	20	6.3	200	065B2739
	25	8.0	200	065B2740
	32	16	200	065B2741
	40	20	200	065B2742
	50	32	200	065B2743
	65	50	200	065B2744
	80	80	200	065B2745
	100	125	200	065B2746
	125	160	200	065B2747

### Технические характеристики VFU 2

Номинальный диаметр DN, мм	15	20	25	32	40	50	65	80	100	125
Пропускная способность $K_{vs}$ , м <sup>3</sup>	4	6.3	8	16	20	32	50	80	125	160
Коэф. начала кавитации z по VDMA 24 422	0,6	0,6	0,6	0,55	0,55	0,5	0,5	0,45	0,4	0,35
 Макс. перепад давл. на клапане с AFT $\Delta p_{\text{макс}}$ бар	PN 16	10						8		
Номинальное давление PN, бар	16, фланцы по EN 1092-1									
Регулируемая среда/Температура	Подготовленная вода или 30 % водный раствор гликоля / T = 2-200 °C									
Устройство разгрузки давления	Сильфон из нерж. стали, мат. № 1.4571									
Материал корпуса клапана	PN 16	Серый чугун EN-GJL-250 (GG-25)								
Материал затвора	Нерж. сталь, мат. № 1.4404									
Материал седла	Нерж. сталь, мат. № 1.4021									

### Конструкция VFU 2

1. Корпус клапана
2. Седло клапана
3. Вкладыш клапана
4. Сильфон

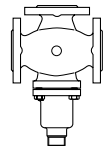


## Техническое описание Автоматические регуляторы температуры прямого действия AFT/VFG

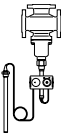
### Номенклатура и коды для оформления заказа

Трехходовой.  
Смесительный.  
Разгруженный по давлению

### Регулирующие клапаны VFG 33

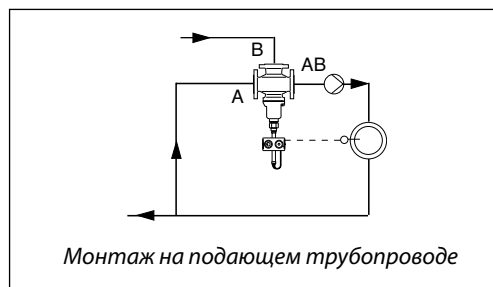
	DN, мм	$k_{vs}$ , м <sup>3</sup> /ч	$t_{\text{макс.}}$ , °C	Код №	
				PN 16	PN 25
	25	8.0	200	065B2598	065B2606
	32	12,5	200	065B2599	065B2607
	40	20	200	065B2600	065B2608
	50	32	200	065B2601	065B2609
	65	50	200	065B2602	065B2610
	80	80	200	065B2603	065B2611
	100	125	200	065B2604	065B2612
	125	160	200	065B2605	065B2613

### Технические характеристики VFG 33

Номинальный диаметр DN, мм	25	32	40	50	65	80	100	125
Пропускная способность $k_{vs}$ , м <sup>3</sup>	8	12,5	20	32	50	80	125	160
 Макс. перепад давл. на клапане VFG 33 с AFT $\Delta p_{\text{макс.}}$ , бар	PN 16	16	16	16	14	12	10	10
	PN 25	18	18	16	14	12	10	10
Номинальное давление PN, бар	16, или 25, фланцы по EN 1092-1							
Регулируемая среда/Температура	Подготовленная вода или 30 % водный раствор гликоля / T = 2-200 °C							
Устройство разгрузки давления	Сильфон из нерж. стали, мат. № 1.4571							
Материал корпуса клапана PN 16, 25	Ковкий чугун EN-GJS-400 (GGG-40.3)							
Материал затвора	Нерж. сталь, мат. № 1.4404							
Материал седла	Нерж. сталь, мат. № 1.4021							

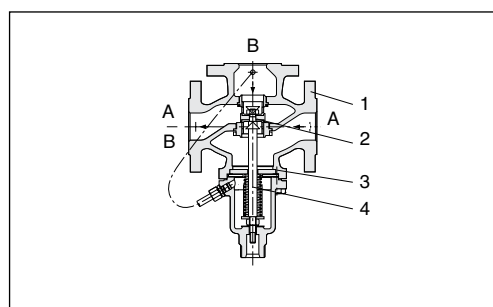
\* выше 14 бар необходимо использовать удлинитель тока ZF4 или ZF6.

### Пример применения

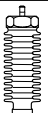





### Конструкция VFG 33

1. Корпус клапана
2. Седло клапана
3. Сильфон
4. Вкладыш клапана



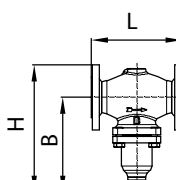
**Дополнительные принадлежности**

	Тип	Примечание	Количество	Код №
	Удлинитель штока клапана ZF4	Только DN 15 - 125 (для температур свыше 200 °С), с тороидальным уплотнением	1 шт.	003G1394
	Удлинитель штока клапана ZF6	Только DN 15 - 125 (для температур свыше 200 °С), с тороидальным уплотнением и с индикатором положения	1 шт.	003G1393
	Сепаратор потока для VFGS 2 (устанавливается в клапан при необходимости снижения шума)	Для DN 15, 20	1 шт.	065B2775
		Для DN 25, 32	1 шт.	065B2776
		Для DN 40, 50	1 шт.	065B2777
		Для DN 65, 80	1 шт.	065B2778
		Для DN 100, 125	1 шт.	065B2779

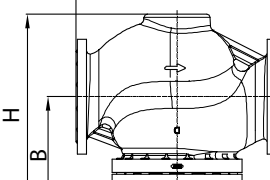
Примечание.

При давлении свыше 14 бар используйте удлинитель штока ZF4, ZF6.

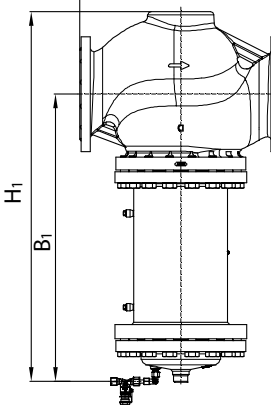
**Габаритные и присоединительные размеры**



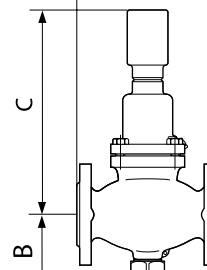
VFG 2 (21), VFGS 2  
DN 15 - 125



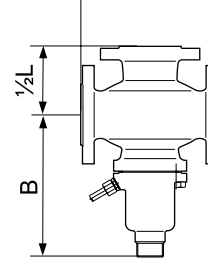
VFG 2 (21)  
DN 150 - 250



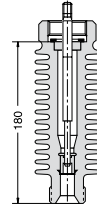
VFG 2, VFGS 2  
DN 150 - 250  
с удлиненным корпусом для  
температуры свыше 150 °С



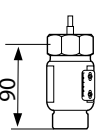
VFU 2  
DN 15 - 125



VFG 33  
DN 25 - 125



Удлинитель штока клапана ZF4



Удлинитель штока клапана ZF6

DN, мм	15	20	25	32	40	50	65	80	100	125	150	200	250
VFG 2, VFG 21, VFGS 2													
L, мм	130	150	160	180	200	230	290	310	350	400	480	600	730
B, мм	212	212	238	238	240	240	275	275	380	380	326	354	404
Вес, кг	6,2	6,7	9,7	13	14	17	29	33	60	70	80	140	220
B1, мм	-	-	-	-	-	-	-	-	-	-	630	855	1205
Вес, кг	-	-	-	-	-	-	-	-	-	-	140	210	300
VFU 2													
L, мм	130	150	160	180	200	230	290	310	350	400	-	-	-
B, мм	95	95	106	106	123	123	135	135	165	165	-	-	-
C, мм	306	306	332	332	334	334	369	369	474	474	-	-	-
Вес, кг	7,0	9,0	10	13	17	22	33	41	70	79	-	-	-
VFG 33													
L, мм	-	-	160	180	200	230	290	310	350	400	-	-	-
B, мм	-	-	238	238	240	240	275	275	380	380	-	-	-
Вес, кг	-	-	10,5	12	17	21	35	41	75	93	-	-	-

