

Электроприводы для 2х- и 3х-ходовых регулирующих и позиционных шаровых клапанов DN 15...80

Электроприводы с трехточечным управлением.

Управление:

- 3х-точечная схема
- сигнал: откр./закр.

Применение

Управление регулирующим или позиционным (откр./закр.) шаровым клапаном.

Принцип действия

3х-точечная схема обеспечивает управление регулирующим шаровым клапаном. Открытие или закрытие шарового клапана осуществляется управлением по однопроводной схеме.

Особенности изделия

- **Простой монтаж.** Привод легко крепится на клапан при помощи одного винта, горизонтально в любом из четырех положений.
- **Высокая надежность.** Привод защищен от перегрузок. Остановка происходит автоматически при достижении крайних положений.
- **Ручное управление.** Возможность механического управления при помощи рычага. При нажатии кнопки на корпусе, редуктор выводится из зацепления и клапаном можно управлять вручную.

Пример определения кода

- Электропривод SR24A с регулирующим шаровым клапаном R... - в сборе: **R...+SR24A.**
- Электропривод SR24A и регулирующий шаровый клапан R... - раздельно: **R.../SR24A.**
- Электропривод SR24A, поставляемый самостоятельно: **SR24A.**

Электрические аксессуары

S..A Вспомогательные переключатели (См. страницу 47).
P..A Потенциометры обратной связи (См. страницу 46).

Размеры

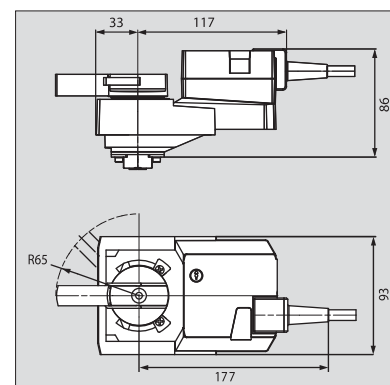
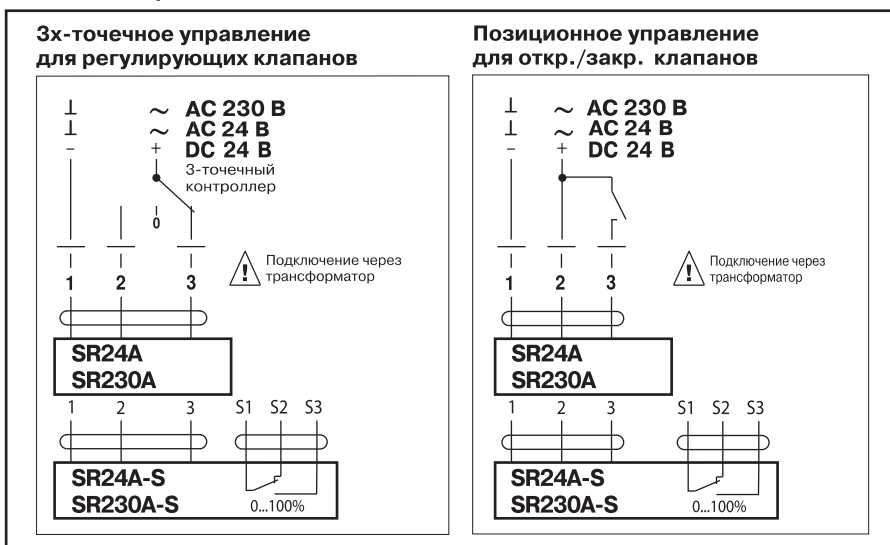
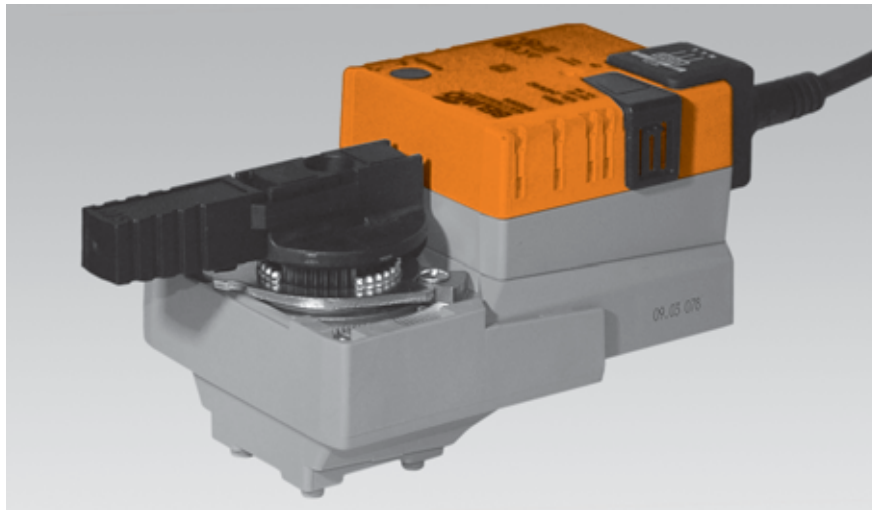


Схема электрических соединений



| Технические характеристики | SR24A, SR24A-S | SR230A, SR230A-S |
|------------------------------------|--|-----------------------|
| Напряжение питания | AC 24В 50/60Гц, DC 24В | AC 100...240В 50/60Гц |
| Диапазон напр. питания | AC/DC 19,2...28,8 В | AC 85...265В |
| Расчетная мощность | 4 ВА | 6 ВА |
| Потребляемая мощность: | | |
| - при движении | 2 Вт | 2,5 Вт |
| - при удержании | 0,4 Вт | 0,4 Вт |
| Соединительный кабель: | | |
| - двигателя | Длина 1 м, 3x0,75 мм ² | |
| - вспомог. переключ. | Длина 1 м, 3x0,75 мм ² | |
| Ручное управление | Кнопка-рычаг (самовозврат) | |
| Крутящий момент | Мин. 20 Нм (при номин. напр.) | |
| Угол поворота | 90° | |
| Время полного поворота | 90 с | |
| Вспомогательный переключатель (-S) | 1 шт безпотенциальный, перекидной, 3 (0,5) А, AC 250 В | |
| -точка переключения | Настраивается 0...100% | |
| Уровень шума | Макс. 45 дБ(А) | |
| Индикация положения | Механическая | |
| Окружающая температура | 0 ...+50 °С | |
| Температура регулируемой среды | -10 °С ...+120 °С | |
| Температура хранения | ≤+5 °С - с подогревателем шейки клапана | |
| Температура хранения | -40 °С ...+80 °С | |
| Окружающая влажность | 95 % | |
| Степень защиты | IP 54 | |
| Класс защиты | III (для низких напряжений) | |
| Техн. обслуживание | Не требуется | |
| Вес | 1.0 кг (без клапана) | |



**Электропривод для
2х- и 3х-ходовых регулирующих
шаровых клапанов
DN 15...80**

Электропривод с аналоговым управлением (AC/DC 24 В).
Управляющий сигнал DC 0...10 В

Применение

Управление регулирующим шаровым клапаном.

Принцип действия

Плавная регулировка осуществляется посредством стандартного управляющего сигнала DC 0...10 В.

Особенности изделия

- Простой монтаж. Привод легко крепится на клапан при помощи одного винта, горизонтально в любом из четырех положений.
- Высокая надежность. Привод защищен от перегрузок. Остановка происходит автоматически при достижении крайних положений.
- Ручное управление. Возможность механического управления при помощи рычага. При нажатии кнопки на корпусе, редуктор выводится из зацепления и клапаном можно управлять вручную.

Пример определения кода

- а) Электропривод SR24A-SR с регулирующим шаровым клапаном R...- в сборе: **R...+SR24A-SR**.
- б) Электропривод SR24A-SR и регулирующий шаровый клапан R...- раздельно: **R.../SR24A-SR**.
- в) Электропривод SR24A-SR, поставляемый самостоятельно: **SR24A-SR**.

Электрические аксессуары

S..A Вспомогательные переключатели (См. страницу 47).
P..A Потенциометры обратной связи (См. страницу 46).

Размеры

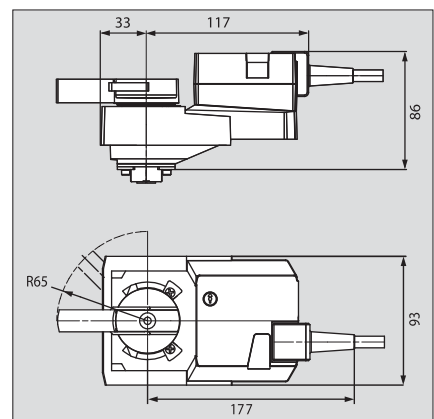
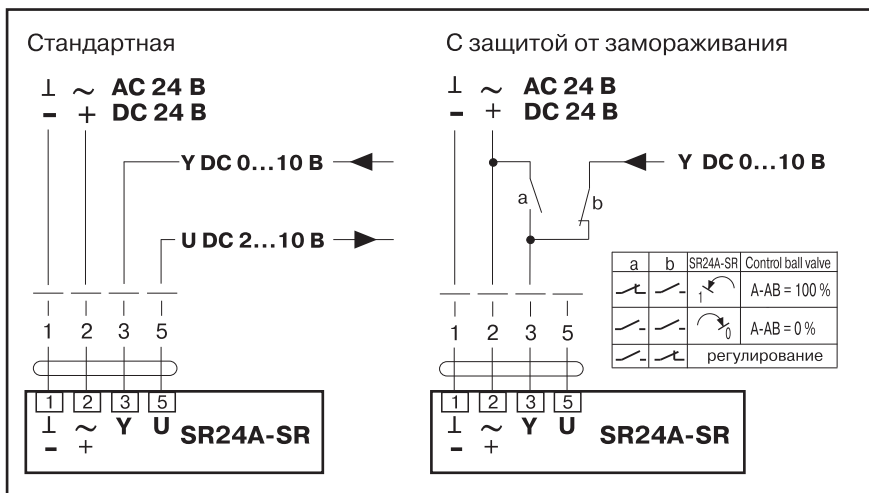


Схема электрических соединений



| Технические характеристики | SR24A-SR |
|--------------------------------|--|
| Напряжение питания | AC 24 В 50/60 Гц, DC 24 В |
| Диапазон напр. питания | AC/DC 19,2...28,8 В |
| Расчетная мощность | 4 ВА |
| Потребляемая мощность: | |
| -при движении | 2 Вт |
| -при удержании | 0,4 Вт |
| Соединительный кабель | Длина 1 м, 4x0,75 мм ² |
| Управляющий сигнал Y | DC 0...10В, вх. сопр. = 100 кОм |
| Рабочий диапазон U | DC 2...10В, для угла 0...90° |
| Напряжение обр. связи | DC 2...10В, макс. 1 МА |
| Ручное управление | Кнопка-рычаг (самовозврат) |
| Крутящий момент | Мин. 20 Нм (при номин. напр.) |
| Угол поворота | 90° |
| Время полного поворота | 90 с |
| Уровень шума | Макс. 45 дБ(А) |
| Индикация положения | Механическая |
| Окружающая температура | 0 ...+50 °С |
| Температура регулируемой среды | ≤+5 °С- с подогревателем шейки клапана |
| Температура хранения | -40 °С ...+80 °С |
| Окружающая влажность | 95 % |
| Степень защиты | IP 54 |
| Класс защиты | III (для низких напряжений) |
| Техн. обслуживание | Не требуется |
| Вес | 1.0 кг (без клапана) |